



# Compli

**PRZEPOMPOWNIE DO  
ŚCIEKÓW FEKALNYCH**



## Jung to my

Od 1924 roku Jung Pumpen jest niezawodnym partnerem w dziedzinie odprowadzania wody brudnej i ścieków. Od 2007 roku należy do koncernu Pentair, przedsiębiorstwa zajmującego się dostarczaniem wody i odprowadzaniem ścieków.

Produkowane są wysokiej jakości pompy i przepompownie oraz systemy sterowania do wypompowywania ścieków z budynków mieszkalnych oraz z działek, a także systemy do dużych

projektów, związanych z przemysłem i infrastrukturą komunalną.

Z przepompowniami Compli od **Pentair Jung Pumpen** podążasz właściwą drogą. Od dziesięcioleci przepompownie do ścieków fekalnych to pierwszy wybór, jeśli chodzi o odprowadzanie ścieków z zakładów produkcyjnych, domów jednorodzinnych i wielorodzinnych czy łodzi mieszkalnych.

Tak samo jak różne są wymagania, tak

samo różne są nasze przepompownie. A jednak wszystkie mają ze sobą coś wspólnego: są proste w obsłudze i konserwacji i wyróżniają się wysoką elastycznością w wykonawstwie przyłączy.

### **Jakość „Made in Germany“**

Przepompownie do ścieków fekalnych są produkowane w całości w Steinhausen. Dzięki dużemu udziałowi produkcji własnej możemy zagwarantować wysoką jakość naszych instalacji.





# Treść

Przegląd	4
<b>Instalacje jednopompowe</b>	
Compli 300	6
Compli 400	8
Compli 500	10
<b>Instalacje dwupompowe</b>	
Compli 1000/Compli HL	12
Compli 1200 HL	14
Compli 1500/2500 HL	16
<b>Instalacje jedno- i dwupompowe z systemem mielenia</b>	
Compli MultiCut	18
<b>Instalacje specjalne</b>	
Compli ze stali nierdzewnej	20
<b>Dane techniczne</b>	
Wymiary	21
Instalacja zgodna z normą	22
Pomoc w doborze instalacji	24
Konserwacja	25

# Compli – odpowiednia przepompownia do każdego zastosowania

## Instalacje jednopompowe



### Compli 300 E

Pojemność zbiornika: 50 l  
Hmax 10,5(m) | Qmax 29 (m<sup>3</sup>/h)  
Wysokości dopływu: 180 mm  
Odejscie tłoczne: DN 80  
Wymiary: 445 × 525 × 525 mm (wys. × sz. × gł.)



### Compli 400

Pojemność zbiornika: 64 l  
Hmax 7,0 (m) | Qmax 48 (m<sup>3</sup>/h)  
Wysokości dopływu: 180 do 250 mm  
Odejscie tłoczne: DN 80/DN 100  
Wymiary: 528 × 728 × 575 mm (wys. × sz. × gł.)



### Compli 500

Pojemność zbiornika: 117 l  
Hmax 20 (m) | Qmax 76 (m<sup>3</sup>/h)  
Wysokości dopływu: zmienne  
Odejscie tłoczne: DN 80/DN 100  
Wymiary: 600 × 835 × 690 mm (wys. × sz. × gł.)

## Instalacje dwupompowe



### Compli 1000/Compli 1000 HL

Pojemność zbiornika: 117 l  
Hmax 20 (m) | Qmax 76 (m<sup>3</sup>/h)  
Wysokości dopływu: zmienne  
Odejscie tłoczne: DN 80/DN 100  
Wymiary: 600 × 835 × 690 mm  
(wys. × sz. × gł.)



### Compli 1200 HL

Pojemność zbiornika: 350 l  
Hmax 18 (m) | Qmax 73 (m<sup>3</sup>/h)  
Wysokości dopływu: zmienne 560-700 mm lub wychylnie 180°  
Odejscie tłoczne: DN 80/DN 100  
Wymiary: 810 × 910 × 1010 mm  
(wys. × sz. × gł.)



### Compli 1500/Compli 2500 HL

Pojemność zbiornika: 500 l/1000 l  
Hmax 50 (m) | Qmax 100 (m<sup>3</sup>/h)  
Wysokości dopływu: 185/700 mm  
Odejscie tłoczne: DN 100  
Wymiary:  
820 × 910 × 1610 mm (wys.xsz.xgł.)  
820 × 1955 × 1610 mm (wys.xsz.xgł.)

## Z systemem mielenia



### Compli z systemem mielenia 100

Pojemność zbiornika: 38 l  
Hmax 21 (m) | Qmax 17 (m<sup>3</sup>/h)  
Wysokości dopływu: 180/250 mm  
Odejście tłoczne: DN 32  
Wymiary: 400 × 450 × 619 mm  
(wys. × sz. × gł.)



### Compli z systemem mielenia 1000

Pojemność zbiornika: 117 l  
Hmax 21 (m) | Qmax 17 (m<sup>3</sup>/h)  
Wysokości dopływu: zmienne  
Odejście tłoczne: DN 40  
Wymiary: 600 × 835 × 690 mm  
(wys. × sz. × gł.)

## Instalacje ze stali nierdzewnej



### Compli Stal nierdzewna

Pojemność zbiornika: 270/540/900 l  
Hmax 16 (m) | Qmax 122 (m<sup>3</sup>/h)  
Wysokości dopływu: 800 mm  
Odejście tłoczne: DN 100  
Wymiary: na zamówienie

## Akcesoria do łatwej i bezpiecznej instalacji



### Zasuwa klinowa płaska

wymagana do konserwacji kłapy  
zwrotnej zgodnie z normą EN - w  
DN 80 lub DN 100



### Zasuwa dolotowa

Z PVC w DN 100 lub DN 150  
z naklejonym króćcem rurowym dla  
zaoszczędzenia czasu i miejsca,  
bezpośrednie przyłącze na doloto-  
wym kołnierzu zaciskowym.



### Ręczna pompa membranowa

Pompa ręczna do awaryjnego od-  
prowadzania ścieków do wysokości  
tłoczenia Hgeod 15 m

# Compli 300 - najmniejsza i najłżejsza

**Compli 300 E** jest najmniejszą przepompownią do ścieków fekalnych w całej serii compli. Dzięki bardzo kompaktowym wymiarom zbiornika i licznym możliwościom podłączenia, ma ona wszechstronne zastosowanie. Została zaprojektowana specjalnie na potrzeby odprowadzania ścieków z małych jednostek mieszkaniowych.

Silnik prądu przemiennego wysokiej mocy spoczywa na stabilnej pierścieniowej obudowie wannowej z żeliwa szarego, która zapewnia instalacji szczególną stabilność i spokój pracy.

Zakres zastosowania:

mieszkania w suterenach  
mieszkania wydzielone w domach jednorodzinnych  
apartamenty  
małe warsztaty

Dopływ:

180 mm





#### ŁATWA INSTALACJA

- gotowość do podłączenia wtykowego, Plug & Play
- nie potrzeba udziału elektryka
- łatwy montaż
- wiele możliwości podłączenia
- łatwa obsługa dzięki niewielkim wymiarom zbiornika i niskiej masie
- wymiarom zbiornika i niskiej masie

#### WYSOKIE BEZPIECZEŃSTWO EKSPLOATACJI

- dzięki żeliwnej platformie nośnej
- spokojna praca i niski poziom szumów

#### ŁATWA KONSERWACJA

- duży otwór wyczystkowy
- Nadaje się do Smart Home

Typ	Mat. Nr	Przelot swobodny	Hmax [m]	Qmax [m³/h]
Compli 300 E	JP50076	50 mm	7,0	29

# Compli 400 - klasyk dla domu jednorodzinnego

Od dziesięcioleci **Compli 400** jest nieodłącznym elementem procesu odprowadzania ścieków z domów jednorodzinnych. W pomieszczeniach zagrożonych zalaniem, ta zatapialna instalacja zapewnia niezawodne odpompowywanie domowych ścieków.

W odpowiedzi na wymagania rynku, compli 400 ma teraz nowy design, ulepszoną stronę techniczną i daje jeszcze większy komfort.

Pompa do ścieków wysokiej mocy spoczywa na stabilnym, żeliwnym pierścieniu, który przez cały czas gwarantuje szczelne połączenie ze zbiornikiem i zapewnia stabilność oraz spokój pracy.

Dzięki regulowanej mufie można na miejscu dopasować wysokość dopływu, w zależności od sytuacji montażowej.

Sterownik objęty zakresem dostawy także został ulepszony i jest teraz wyposażony w

- alarm, zatwierdzany naciśnięciem przycisku
- wskaźnik terminów konserwacji
- połączenie wtykowe do dodatkowego alarmu wysokiego poziomu wody

## Zakres zastosowania:

domy jednorodzinne

## Dopływ:

180 do 250 mm







▶ **ŁATWA INSTALACJA**

- kołnierz zaciskowy o regulowanej wysokości (bezstopniowo)
- zmienne odejście ciśnieniowe (DN 80 lub DN 100)
- wiele możliwości podłączenia
- obrotowa kłapa zwrotna

▶ **ZINTEGROWANA HYDRAULIKA**

- lepszy przepływ
- niska masa
- brak korozji

- mniejsze prawdopodobieństwo zatkania
- większa pojemność pompy

▶ **AKTUALIZACJA STEROWNIKA**

- wskaźnik terminów konserwacji
- dodatkowe przyłącze do kolejnego alarmu wysokiego poziomu wody
- zatwierdzanie alarmu

▶ **Nadaje się do Smart Home**

Typ	Mat. Nr	Przelot swobodny	Hmax [m]	Qmax [m <sup>3</sup> /h]
Compli 400	JP50079	70 mm	7,0	48
Compli 400 E	JP50081	70 mm	7,0	48
Compli 400 z kłapą zwrotną	JP50080	70 mm	7,0	48
Compli 400 E z kłapą zwrotną	JP50082	70 mm	7,0	48

# Compli 500 - jeśli potrzeba czegoś więcej

W przypadku dużej ilości zrzucanych ścieków, **Compli 500** zapewnia bezpieczne odprowadzanie ścieków dzięki dużej objętości spiętrzania (117 l). Tak jak przy wszystkich instalacjach Compli, również i tu łatwy w obsłudze sterownik zapewnia niezawodną pracę. W zależności od zapotrzebowania na wydajność pompowania, do dyspozycji są różne moce silników.

Tak jak cała seria Compli 400 zostały one wyposażone w ulepszony sterownik oraz

- alarm, zatwierdzany naciśnięciem przycisku
- wskaźnik terminów konserwacji
- połączenie wtykowe do dodatkowego alarmu wysokiego poziomu wody.

#### Zakres zastosowania:

domy jedno- i dwurodzinne

#### Dopływ:

**DN 100:** Wysokości dopływu 180-205 mm (z lewej), 250-300 mm (w środku) i 290-340 mm (z prawej), za każdym razem bezstopniowo

**DN 150/DN 50:** Wysokości dopływu 180 mm (z lewej), 275 mm (w środku) i 315 mm (z prawej)





#### ▶ ŁATWY MONTAŻ

- dzięki elastycznym możliwościom podłączenia
- przewód tłoczny do wyboru DN 80 lub DN 100
- gotowość do montażu wtykowego
- z zamontowaną klapą zwrotną
- zmienne wysokości dopływu do szybkiego dopasowania do sytuacji montażowej

#### ▶ WYSOKIE BEZPIECZEŃSTWO EKSPLOATACJI

- instalacja jednopompowa o dużej pojemności zbiornika do większych awaryjnych objętości spiętrzenia
- większa moc pompy do wyboru w zależności od zastosowania
- wejście kablowe zalane szczeliwem wodoszczelnym chroni przed wnikaniem wilgoci
- prowadzony stykownik pływakowy do bezpiecznych i ściśle określonych punktów za- i wyłączenia

- spokojna praca i niski poziom szumów dzięki żeliwnej platformie nośnej

#### ▶ ŁATWA KONSERWACJA

- zoptymalizowane na wlocie dno zbiornika, mniejszy nakład pracy na czyszczenie
- duży otwór wyczystkowy
- przykręcane połączenie wirnikowe do szybkiego serwisu

#### ▶ AKTUALIZACJA STEROWNIKA

- wskaźnik terminów konserwacji
- dodatkowe przyłącze do kolejnego alarmu wysokiego poziomu wody
- zatwierdzanie alarmu

#### ▶ Nadaje się do Smart Home

Typ	Mat. Nr	Przelot swobodny	Hmax [m]	Qmax [m <sup>3</sup> /h]
Compli 510/4 BW	JP50091	70 mm	7,0	52
Compli 515/4 BW	JP50092	70 mm	9,5	69
Compli 525/4 BW	JP50093	70 mm	5,0-11,0	56
Compli 525/2 BW	JP50094	70 mm	14,0	69
Compli 535/2 BW	JP50095	70 mm	20,5	85

# Compli 1000 HL- dla większego bezpieczeństwa

## NOWA WERSJA ZE STEROWNIKIEM MIKROPROCESOROWYM HIGHLOGO

W przypadku kompleksu mieszkań lub budynków pod działalność gospodarczą wymaga się obok wydajności, również bezpieczeństwa. Z tego powodu, **Compli 1000 i Compli 1000 HL** to instalacje dwupompowe, gdzie dwie pompy obsługują jeden zbiornik. Obie pompy włączają się na przemian lub w razie obciążenia szczytowego pracują razem.

Szczególne zalety oferuje nowa kłapa zwrotna z wytrzymałego tworzywa sztucznego z powiększonym otworem konserwacyjnym. Przy konserwacji lub wymianie gumy kłapy, demontaż pompy nie jest już konieczny.

Pompy zbiornika 10/4 BW, 15/4 BW i 25/4 BW mają przykręcane, wytrzymałe wirniki z tworzywa sztucznego do prostego demontażu podczas konserwacji.

Szczególny komfort oferują wersje ze **sterownikami mikroprocesorowymi HighLogo**, gwarantujące jeszcze większe bezpieczeństwo w instalacjach dwupompowych. Wiele różnych funkcji można wybrać intuicyjnym pokrętkiem i wyświetlić je na dużym ekranie.

Dzięki opcjonalnym akcesoriom (modem GSM) można wysyłać komunikaty o usterkach drogą SMS-ową lub mailową do zaprogramowanych odbiorców.

### Zakres zastosowania:

Hotele  
Kawiarnie i restauracje  
Kina i teatry  
Domy wielorodzinne

### Dopływ:

**DN 100:** Wysokości dopływu 180-205 mm (z lewej), 250-300 mm (w środku) i 290-340 mm (z prawej), za każdym razem bezstopniowo

**DN 150/DN 50:** Wysokości dopływu 180 mm (z lewej), 275 mm (w środku) i 315 mm (z prawej)



# Nowa wersja ze sterownikiem mikroprocesorowym HighLogo

## ▶ ŁATWY MONTAŻ

- dzięki elastycznym możliwościom podłączenia
- dopływy o regulowanej wysokości
- gotowość do podłączenia wtykowego i łatwy montaż
- podwójna klapa zwrotna z dużym otworem konserwacyjnym
- mniejsza masa dzięki dolotowemu kołnierzowi zaciskowemu z tworzywa sztucznego (akcesoria)

## ▶ WYSOKIE BEZPIECZEŃSTWO EKSPLOATACJI

- instalacja dwupompowa o dużej pojemności zbiornika do większych awaryjnych objętości spiętrzania
- większa moc pompy do wyboru w zależności od zastosowania

- instalacja dostępna w dwóch wersjach: z cenionym sterownikiem BasicLogo lub z nowoczesnym sterownikiem mikroprocesorowym HighLogo

## ▶ STEROWNIK MIKROPROCESOROWY HIGHLOGO

- zatwierdzanie alarmu naciśnięciem przycisku
- kontrola prądu silnika
- kompaktowa obudowa
- licznik godzin eksploatacji
- pamięć zdarzeń
- wskaźnik terminów konserwacji
- cykle przełączania pomp
- analogowy wskaźnik poziomu napełnienia

- ▶ Nadaje się do Smart Home

Typ	Mat. Nr	Przelot swobodny	Hmax [m]	Qmax [m <sup>3</sup> /h]
Compli 1010/4 BW E	JP50099	70 mm	7,0	52
Compli 1010/4 BW	JP50100	70 mm	7,0	52
Compli 1015/4 BW	JP50101	70 mm	9,5	69
Compli 1025/4 BW	JP50102	70 mm	11,0	56
Compli 1025/2 BW	JP50103	70 mm	14,0	69
Compli 1035/2 BW	JP50104	70 mm	20,5	85
Compli 1010/4 BW E HL	JP50105	70 mm	7,0	52
Compli 1010/4 BW HL	JP50106	70 mm	7,0	52
Compli 1015/4 BW HL	JP50107	70 mm	9,5	69
Compli 1025/4 BW HL	JP50108	70 mm	11,0	56
Compli 1025/2 BW HL	JP50109	70 mm	14,0	69
Compli 1035/2 BW HL	JP50110	70 mm	20,5	85

# Compli 1200 - do większych obję- tości spiętrzania

## NOWA WERSJA ZE STEROWNIKIEM MIKROPROCESOROWYM HIGHLOGO

**Compli 1200** z objętością zbiornika 350 l to idealne rozwiązanie np. do odprowadzania ścieków z kompleksu mieszkań lub zakładów produkcyjnych. Duży nacisk położono na wygodną obsługę, oszczędność miejsca oraz łatwą instalację i konserwację.

Szczególne zalety oferuje nowa kłapa zwrotna z wytrzymałego tworzywa sztucznego z powiększonym otworem konserwacyjnym. Przy konserwacji lub wymianie gumy kłapy, demontaż pompy nie jest już konieczny.

Pompy zbiornika 10/4 BW, 15/4 BW i 25/4 BW mają przykręcane, wytrzymałe wirniki z tworzywa sztucznego do prostego demontażu podczas konserwacji

Szczególny komfort zapewniają **sterowniki mikroprocesorowe HighLogo**. Gwarantują one jeszcze większe bezpieczeństwo w instalacjach dwupompowych. Wiele różnych funkcji można wybrać intuicyjnym pokrętkiem i wyświetlić je na dużym ekranie.

Dzięki opcjonalnym akcesoriom (modem GSM) można wysłać komunikaty o usterkach drogą SMS-ową lub mailową do zaprogramowanych odbiorców.

### Zakres zastosowania:

Zakłady produkcyjne  
Szpitale  
Domy wielorodzinne  
Hotele  
Restauracje

### Dopływ:

Tylny **dopływ (DN 150)** można wykonać z regulowaną wysokością dopływu (560-700 mm) lub jako dopływ wychylny (180°) za pomocą kształtki (zapewnianej przez inwestora).



**Nowa wersja ze sterownikiem mikroprocesorowym HighLogo**

▶ **ŁATWY MONTAŻ**

- dzięki elastycznym możliwościom podłączenia
- dopływ o regulowanej wysokości
- gotowość do podłączenia wtykowego i łatwy montaż
- podwójna kłapa zwrotna z dużym otworem konserwacyjnym
- mniejsza masa dzięki dolotowemu kołnierzowi zaciskowemu z tworzywa sztucznego (akcesoria)

▶ **WYSOKIE BEZPIECZEŃSTWO EKSPLOATACJI**

- instalacja dwupompowa o dużej pojemności zbiornika do większych awaryjnych objętości spiętrzenia
- większa moc pompy do wyboru w zależności od zastosowania

▶ **STEROWNIK MIKROPROCESOROWY HIGHLOGO**

- zatwierdzanie alarmu naciśnięciem przycisku
- kontrola prądu silnika
- kompaktowa obudowa
- licznik godzin eksploatacji
- pamięć zdarzeń
- wskaźnik terminów konserwacji
- cykle przełączania pomp
- analogowy wskaźnik poziomu napełnienia

▶ **Nadaje się do Smart Home**

Typ	Mat. Nr	Przelot swobodny	Hmax [m]	Qmax [m³/h]
Compli 1210/4 BW HL	JP50118	70 mm	7,0	52
Compli 1215/4 BW HL	JP50119	70 mm	9,5	69
Compli 1225/4 BW HL	JP50120	70 mm	11,0	56
Compli 1225/2 BW HL	JP50121	70 mm	14,0	69
Compli 1235/2 BW HL	JP50122	70 mm	20,5	85

# Compli 1500 HL/ Compli 2500 HL - by spełnić wysokie wymagania

## NOWA WERSJA ZE STEROWNIKIEM MIKROPROCESOROWYM HIGHLOGO

W przypadku bardzo dużej ilości ścieków przemysłowych i komunalnych trzeba zastosować szczególnie duże zbiorniki. Ze swą objętością całkowitą 1000 l i odpowiednio wydajnymi pompami kanałowymi, Compli 2500 to nasza największa przepompownia. Instalacje te, w zależności od potrzeb dostarczane są z jednym zbiornikiem (Compli 1500 z 500 l patrz rys.) lub dwoma (Compli 2500).

Szczególny komfort zapewniają **sterowniki mikroprocesorowe HighLogo**. Gwarantują one jeszcze większe bezpieczeństwo w instalacjach dwupompowych. Wiele różnych funkcji można wybrać intuicyjnym pokrętelem i wyświetlić je na dużym ekranie.

Dzięki opcjonalnym akcesoriom (modem GSM) można wysyłać komunikaty o usterkach drogą SMS-ową lub mailową do zaprogramowanych odbiorców.

### Zakres zastosowania:

Zakłady produkcyjne  
Szpitale  
Stadiony sportowe/centra eventowe  
Hotele  
Domy wielorodzinne

### Dopływ:

**DN 150** prawy, lewy i tylny, wysokość dopływu 700 mm





**Nowa wersja ze sterownikiem mikroprocesorowym HighLogo**

▶ **ŁATWY MONTAŻ**

- gotowość do podłączenia wtykowego i łatwy montaż
- opcje dopływu do wyboru

▶ **WYSOKIE BEZPIECZEŃSTWO EKSPLOATACJI**

- pojemność zbiornika 500 l lub 1000 l
- mocny zbiornik PE
- wydajne pompy do ścieków
- duży, swobodny przelot do 100 mm

▶ **STEROWNIK MIKROPROCESOROWY HIGHLOGO**

- zatwierdzanie alarmu naciśnięciem przycisku
- kontrola prądu silnika
- kompaktowa obudowa
- licznik godzin eksploatacji
- pamięć zdarzeń
- wskaźnik terminów konserwacji
- cykle przełączania pomp
- analogowy wskaźnik poziomu napełnienia

▶ Nadaje się do Smart Home

Typ - Zbiornik 1	Mat. Nr	Typ - Zbiornik 2	Mat. Nr	Przelot swobodny	Hmax [m]	Qmax [m³/h]
Compli 1525/4 C1 HL	JP50123	Compli 2525/4 C1 HL	JP50133	100 mm	10,0	104
Compli 1535/4 C1 HL	JP50124	Compli 2535/4 C1 HL	JP50134	100 mm	12,0	103
Compli 1555/4 C5 HL	JP50125	Compli 2555/4 C5 HL	JP50135	100 mm	18,0	100
Compli 1575/4 C5 HL	JP50126	Compli 2575/4 C5 HL	JP50136	100 mm	20,0	100
Compli 1575/4 B6 HL	JP50127	Compli 2575/4 B6 HL	JP50137	70 mm	22,5	91
Compli 1535/2 B2 HL	JP50128	Compli 2535/2 B2 HL	JP50138	70 mm	18,0	102
Compli 1555/2 B2 HL	JP50129	Compli 2555/2 B2 HL	JP50139	70 mm	22,0	96
Compli 1575/2 B5 HL	JP50130	Compli 2575/2 B5 HL	JP50140	70 mm	31,0	104
Compli 15100/2 B5 HL	JP50131	Compli 25100/2 B5 HL	JP50141	70 mm	41,0	91
Compli 15200/2 B6 HL	JP50132	Compli 25200/2 B6 HL	JP50142	70 mm	50,0	95

# Compli - z systemem tnącym Multicut

Instalacje **Compli z pompami z wirnikiem tnącym Multi-Cut** zostały zaprojektowane specjalnie do odprowadzania ścieków z obiektów specjalnych, gdzie ścieki trzeba pompować przez długie przewody tłoczne o małej średnicy do kolejnego kanału lub gdzie trzeba pokonywać ekstremalne wysokości tłoczenia (kilka pięter).

Są dostępne jako instalacje jedno- i dwupompowe.

Zakres zastosowania Compli z systemem mielenia Multicut:

Pola campingowe  
Kontenery sanitarne  
Małe budynki  
Sklepy

Dopływ Compli 1000 z systemem mielenia:

**DN 150/DN 50:** Wysokości dopływu 180, 275 i 315 mm

**DN 100:** Wysokości dopływu 180-340 mm





› **SZCZEGÓLNE ZALETY**

- system tnący Multicut
- pojemność zbiornika 38 l i 117 l
- do przewodów tłocznych o małych wymiarach
- duże wysokości tłoczenia

› **ŁATWY MONTAŻ**

- gotowość do podłączenia wtykowego i łatwy montaż
- dopływy o regulowanej wysokości
- Dolotowy kołnierz zaciskowy z tworzywa sztucznego
- zamontowana wstępnie kłapa zwrotna

› **WYSOKIE BEZPIECZEŃSTWO EKSPLOATACJI**

- instalacja dwupompowa o dużej pojemności zbiornika do większych awaryjnych objętości spiętrzenia
- moc pompy do wyboru w zależności od zastosowania

› **AKTUALIZACJA STEROWNIKA W INSTALACJACH JEDNOPOMPOWYCH**

- wskaźnik terminów konserwacji
- dodatkowe przyłącze do kolejnego alarmu wysokiego poziomu wody

› **Nadaje się do Smart Home**

Typ	Mat. Nr	Przelot swobodny	Hmax [m]	Qmax [m <sup>3</sup> /h]
Compli 108/2 ME	JP50088	7 mm	16,0	16
Compli 108/2 M	JP50089	7 mm	16,0	16
Compli 120/2 M	JP50090	7 mm	8,0-24,0	16
Compli 508/2 ME	JP50096	7 mm	16,0	16
Compli 508/2 M	JP50097	7 mm	16,0	16
Compli 520/2 M	JP50098	7 mm	2 8,0-24,0	16
Compli 1008/2 ME	JP50112	7 mm	16,0	16
Compli 1008/2 M	JP50114	7 mm	16,0	16
Compli 1020/2 M	JP50115	7 mm	2 8,0-24,0	16

# Compli ze stali nierdzewnej

Do obszarów zastosowań, w których trzeba przestrzegać szczególnych przepisów dotyczących ochrony przeciwpożarowej, oferujemy indywidualnie zaprojektowane przepompownie do ścieków fekalnych ze zbiornikami ze stali nierdzewnej.

Zbiorniki ze stali nierdzewnej posiadają wiele możliwości bezproblemowego podłączenia z dolotowym kołnierzem zaciskowym dla ułatwienia montażu. Dzięki otworowi wyczystkowemu znajdującemu się na górze i możliwości łatwej wymiany zamontowanych pomp można zaoszczędzić czas podczas konserwacji.

## Zakres zastosowania:

Stacje metra

Lotniska

Parkingi piętrowe

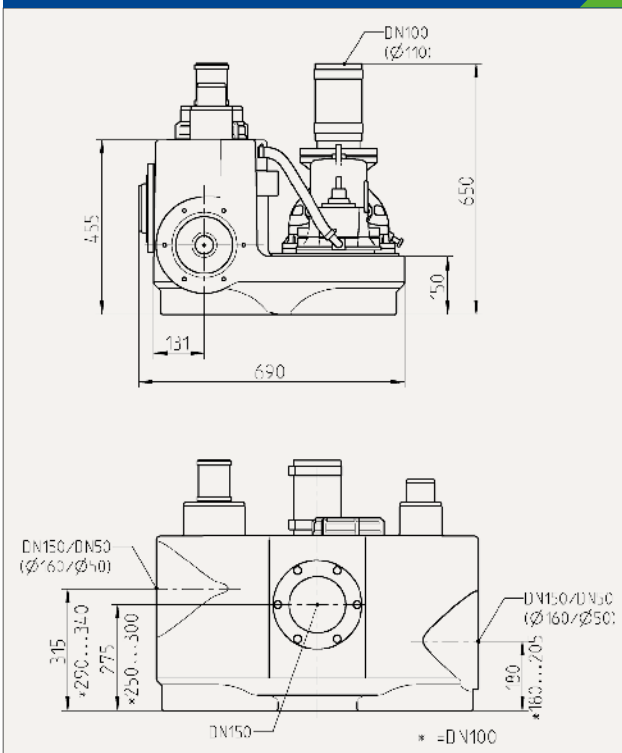


- ▶ Wysokiej klasy zbiornik ze stali nierdzewnej
- ▶ Pojemność zbiornika na zamówienie
- ▶ Pozycje dolotu do wyboru
- ▶ Nadaje się do Smart Home

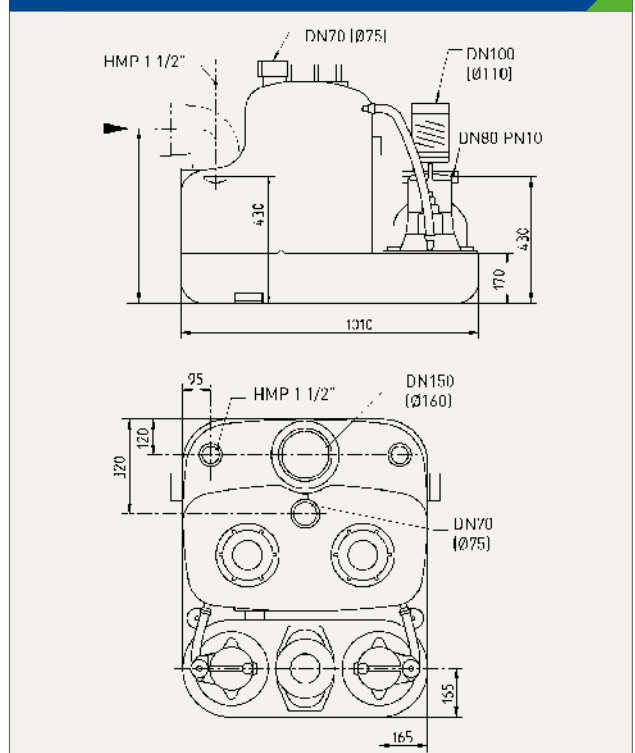


# Odpowiedni wymiar

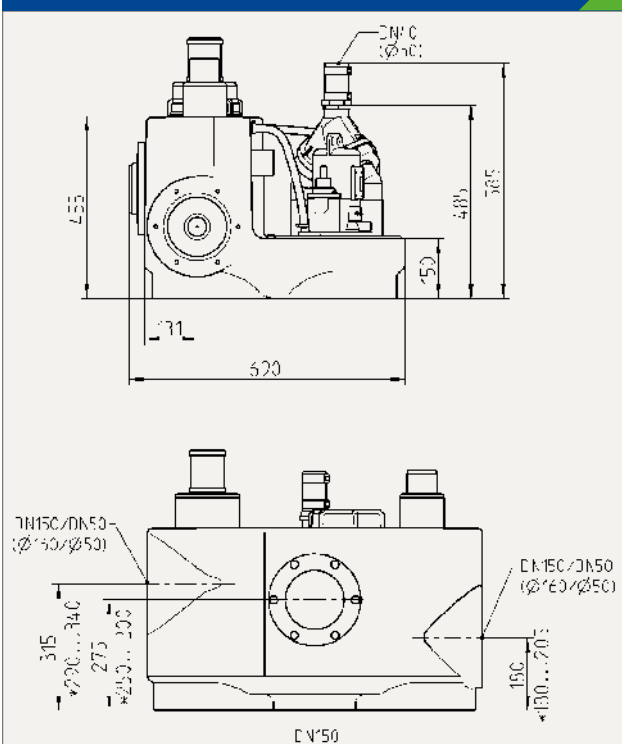
Compli 1000



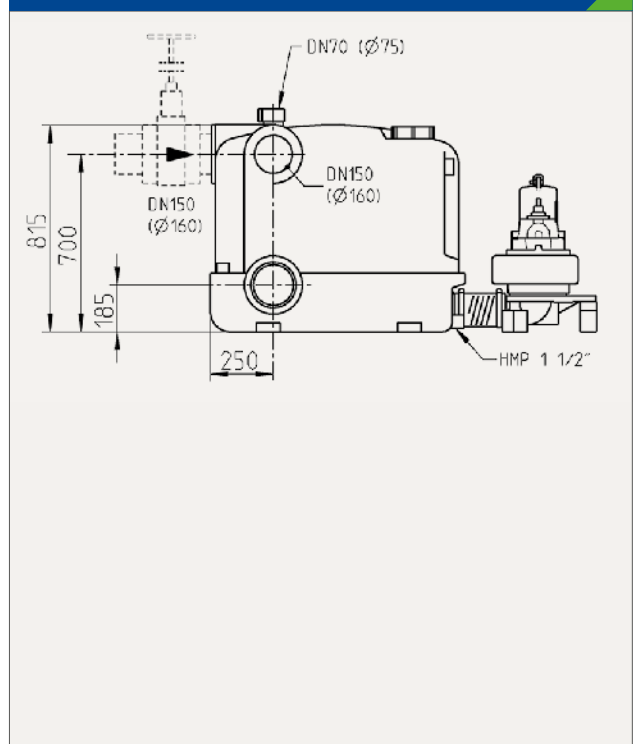
Compli 1200



Compli 1000 z systemem mielenia



Compli 1500 | 2500



# Instalacja zgodna z normą

## Kanalizacja grawitacyjna

Odwodnienia powyżej poziomu cofk<sup>1</sup> ze spadkiem grawitacyjnym. (EN 12056-1, ustęp 4.2).

## Przewód tłoczny

(EN 12056-4, ustęp 5.2).

Przewód tłoczny musi wytrzymać obciążenie 1,5-krotnym maksymalnym ciśnieniem pomp instalacji.

## Stopień napelnienia

w rurociągu (DIN 1986-100, ustęp 14.1.5.2). Zapobiega niezamierzonym wahaniom ciśnienia, tak aby syfony nie były całkowicie opróżnione.

## Przeźródło robocze

Przepompownie należy posadawiać w odległości 60 cm od innych elementów budynku (EN 12056-4, ustęp 5.1). Ułatwia serwisowanie, zwiększa bezpieczeństwo pracy.

## Ręczna pompa membrano

Zalecana do awaryjnego odprowadzania ścieków przy zakłóceniu działania i/lub przerwaniu zasilania.

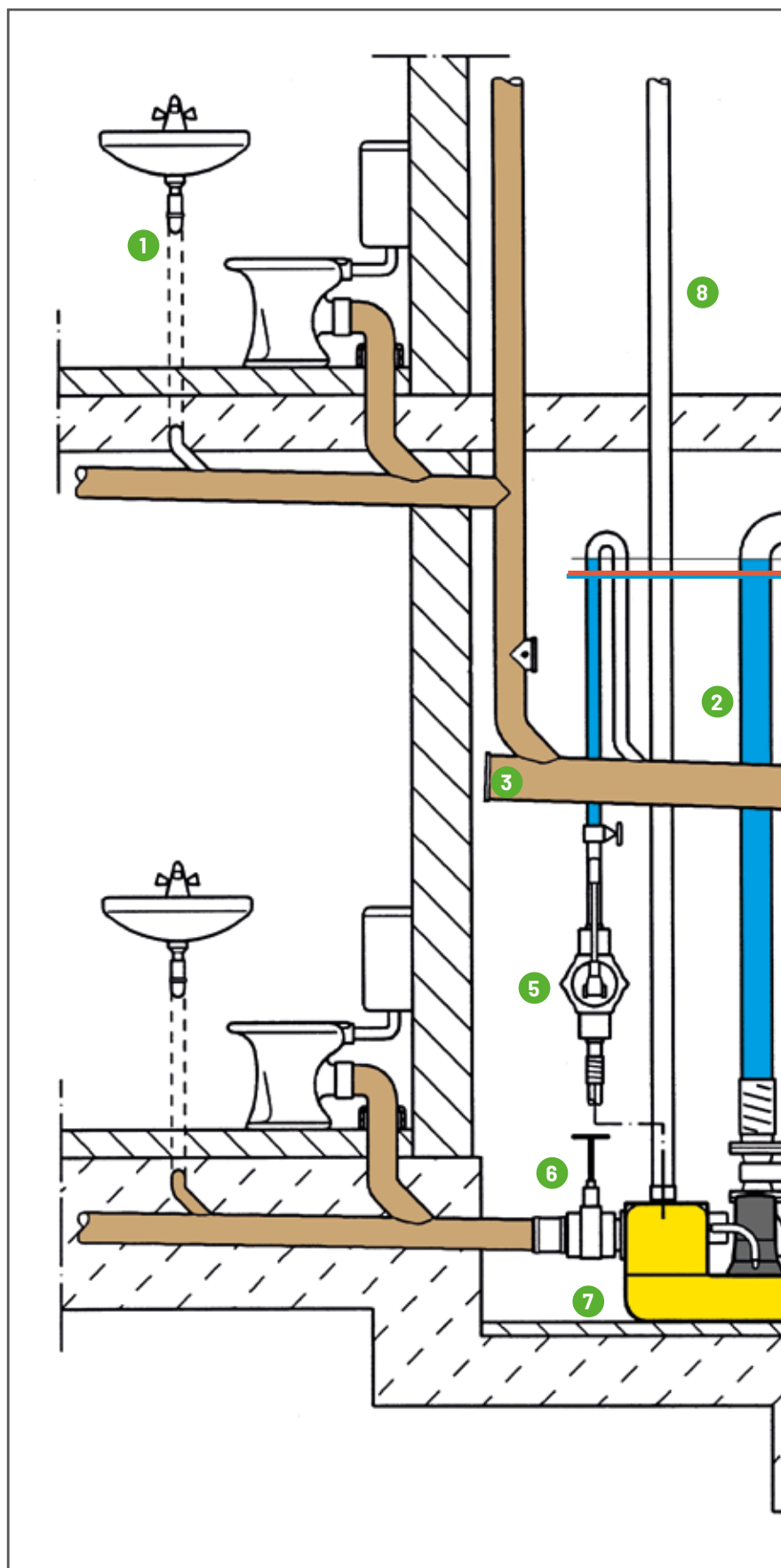
## Zasuwa dolotowa DN 100

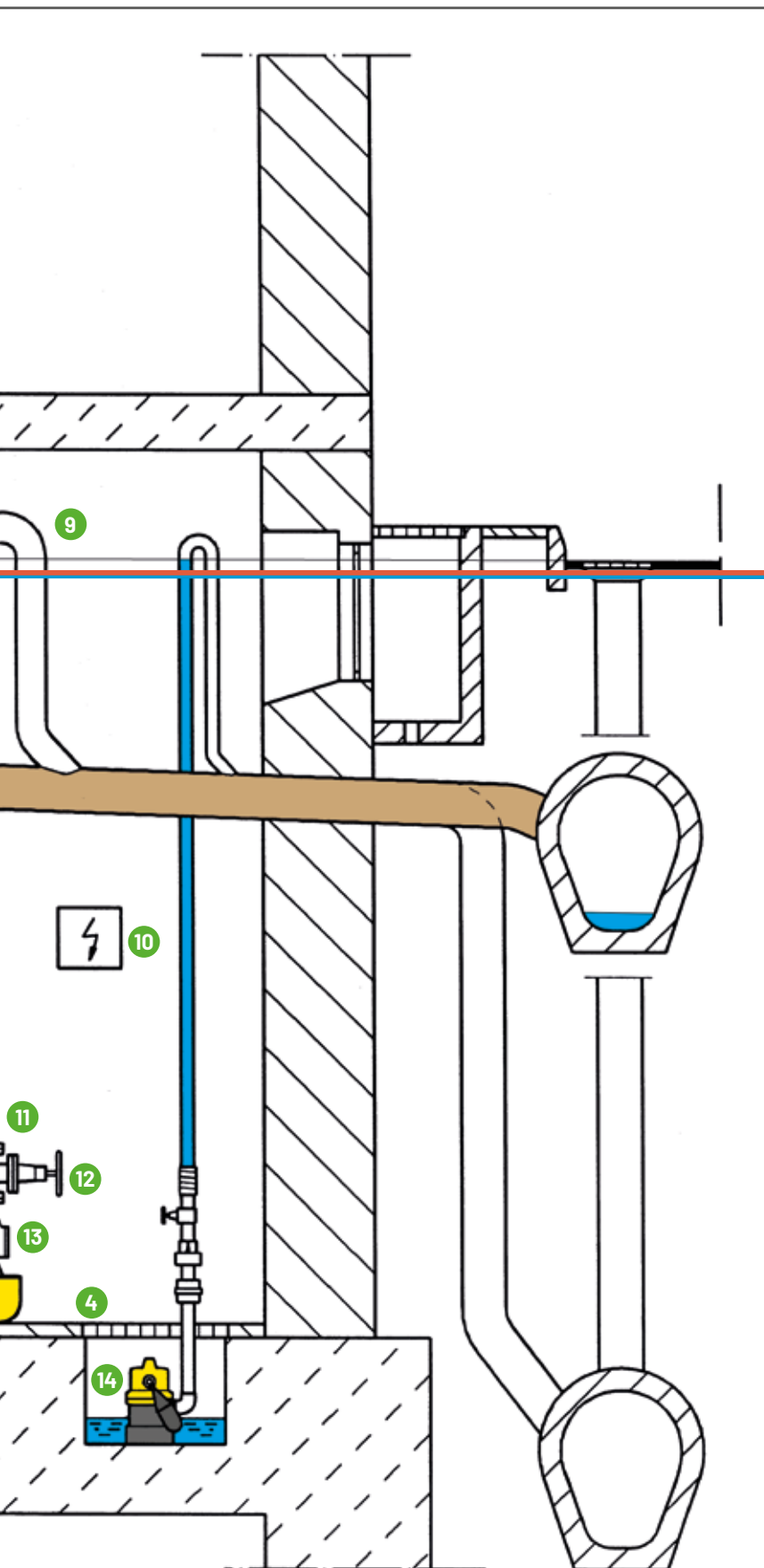
(EN 12056-4, ustęp 5.2).

Zapobiega dopływowi ścieków podczas prac serwisowych. W przeciwieństwie do wersji z żeliwa, wersja z tworzywa sztucznego znacznie oszczędza miejsce.

## Rozstawienie / Zabezpieczenie przed wybiciem

(EN 12056-4, ustęp 5.1 / 12050-1, ustęp 4.6). Za pomocą urządzeń mocujących trzeba zapobiec skręcaniu lub wybiciu.





### Wentylacja

8

możliwa przez dach DN 70, przy rozdrabniaczu fekaliów DN 50, (EN 12056-4, ustęp 5.3). Służy wymianie objętości (napowietrzanie i odpowietrzanie).

### Pętla antycyfkowa

9

Kolano rurowe nad poziomem cofki (EN 12056-4, ustęp 5.2).

### Poziom cofki

### Sterownik

10

(EN 12056-4, ustęp 5.5). Można go zainstalować w suchych, dobrze wentylowanych pomieszczeniach.

### Połączenie elastyczne

11

(EN 12056-4, ustęp 5.1). Zapobiega przenoszeniu hałasu i drgań.

### Zasuwa odcinająca

12

DN 80 (EN 12056-4, ustęp 5.2) W razie serwisowania zatrzymuje ścieki w rurociągu tłocznym.

### Kłapa zwrotna

13

DN 80 (EN 12056-4, ustęp 5.2) Zatrzymuje ścieki w rurociągu tłocznym po każdym cyklu pompowania.

### Studzienka pompowa

14

(EN 12056-4, ustęp 5.1). Pobiera ewentualnie pojawiającą się wodę podczas prac serwisowo-naprawczych

# Pomoc w doborze pomp i przepompowni

Firma: \_\_\_\_\_  
 Adres: \_\_\_\_\_  
 Kod pocztowy, miejscowość: \_\_\_\_\_

Tel./Fax: \_\_\_\_\_  
 Inwestycja, miejscowość: \_\_\_\_\_  
 Nowa instalacja  Modernizacja

Proszę odesłać faksem na 48 32 295 1201 lub mailem na [info@jungpumpen@pentair.com](mailto:info@jungpumpen@pentair.com)

## 1.0 Kanalizowany obiekt

- Piwnica/pojedyncza łazienka/kuchnio-pralnie   
 Pojedyncze mieszkanie   
 Dom jednorodzinny   
 Dom dwu-/wielorodzinny   
 Zakład produkcyjny/biurowiec   
 Zajazd/restauracja/hotel   
 Instalacja przemysłowa   
 Budynek publiczny   
 Obiekt rekreacyjny/sportowy   
 Podłączenie do kanalizacji publicznej   
 Inne \_\_\_\_\_

## 1.1 Urządzenia skanalizowane (DUs)

Opis	Liczba
Pisuar (stanowisko lub rząd, we wszystkich miejscach)	
Pojedynczy pisuar	
Umywalka, bidet	
Prysznic bez zatyczki	
Prysznic z zatyczką, wanna kąpielowa	
Zlewozmywak kuchenny, zmywarka	
Pralka 6 kg, odpływ posadzkowy DN 50	
Pralka 12 kg, odpływ posadzkowy DN 70	
Wpust posadzkowy DN 100	
WC 6 l, WC 7,5 l	
WC 9 l	
Inne _____	

## 1.2 Miejsce posadowienia pompy / przepompowni

- Wewnątrz budynku, zbiornik naziemny   
 Wewnątrz budynku, zbiornik podziemny   
 Na zewnątrz budynku, zbiornik podziemny   
 Głębokość dopływu (górną krawędź w terenie - dno) \_\_\_\_\_ cm  
**Obciążenie pokrywy studzienki**  
 - można po niej chodzić (kl. A)   
 - można po niej jeździć samochodem osobowym (kl. B)   
 - można po niej jeździć samochodem ciężarowym (kl. D)   
 Dostępna studzienka, Ø \_\_\_\_\_ m   
 Głębokość studzienki \_\_\_\_\_ m

Osoba do kontaktu \_\_\_\_\_  
 E-mail \_\_\_\_\_  
 Telefon w razie pytań \_\_\_\_\_

## 2.0 Rodzaj/skład ścieków

- Woda brudna z gospodarstwa domowego   
 Woda brudna z gospodarstwa domowego z udziałem fekalii   
 Woda powierzchniowa (drenaż)   
 Kondensat z kotłów grzewczych lub klimatyzatorów   
 Ścieki z dużym udziałem włókien i zanieczyszczeń stałych   
 Ścieki z agresywnymi składnikami, np. ze silosowania   
 Ścieki ze składnikami mineralnymi, np. z piaskiem   
 Osad czynny/proces oczyszczania ścieków   
 Inne \_\_\_\_\_

## 2.1 Ilość przetłaczanej cieczy

- Całkowity odpływ wody brudnej Q**  
 (jeśli już zarejestrowano) \_\_\_\_\_  l/s  m<sup>3</sup>/h  
 lub  
 Liczba mieszkańców \_\_\_\_\_  
 Liczba mieszkańców (0,005 l/s\*d) \_\_\_\_\_  
 lub  
 Odwadnianie powierzchniowe  
 Kod pocztowy, miejscowość do określenia sumy opadów \_\_\_\_\_  
 Całkowita powierzchnia dachu, z której ma być odprowadzana woda \_\_\_\_\_ m<sup>2</sup>  
 Całkowita powierzchnia działki, z której ma być odprowadzana woda \_\_\_\_\_ m<sup>2</sup>  
 - w tym częściowo przepuszczalna, np. bruk \_\_\_\_\_ m<sup>2</sup>  
 - w tym nieprzepuszczalna, np. asfalt, beton \_\_\_\_\_ m<sup>2</sup>  
 - w tym poniżej wysokości cofki, \_\_\_\_\_ m<sup>2</sup>  
 (np. wejścia do piwnicy, wjazdy do garażu, itd.)

## 2.2 Dane hydrauliczne

- Geodezyjna wysokość tłoczenia  $H_{geo}$  \_\_\_\_\_ m  
 (od punktu wyłączenia pompy do punktu przekazania)  
 Długość przewodu tłocznego \_\_\_\_\_ m  
 Przewód tłoczny zawiera odcinki spadkowe   
**Pozostałe informacje dotyczące przewodu tłocznego (o ile są znane)**  
 Szerokość nominalna DN \_\_\_\_\_  
 Poziom ciśnienia PN \_\_\_\_\_  
 Średnica wewnętrzna \_\_\_\_\_ mm  
 Materiał:  PVC-U  PE-HD  Inny \_\_\_\_\_  
 Przyłączy do dostępnego przewodu tłocznego?  
 tak  nie  
 Jak wysokie jest ciśnienie zasilania? \_\_\_\_\_

Data \_\_\_\_\_ Stempel, podpis \_\_\_\_\_



# Prawidłowa konserwacja

Regularnie zlecaj specjalistom konserwację przepompowni ścieków. Dzięki temu przestrzegasz standardów EN 12056 Część 4 oraz czerpiesz następujące korzyści:

- ▶ zapobieganie kosztownym naprawom
- ▶ wysokie bezpieczeństwo eksploatacji
- ▶ niewielki współczynnik awarii
- ▶ długa żywotność
- ▶ wysoka sprawność instalacji



▶ Łatwy demontaż pompy



▶ Kontrola wirnika



▶ Kontrola i czyszczenie kłapy zwrotnej



▶ Czyszczenie zbiornika





# Gwarantuje właściwą decyzję



[www.hauptsachejung.de](http://www.hauptsachejung.de)



## Nasza obietnica jakości

Jesteśmy przekonani o jakości naszych produktów. Z tego powodu specjalistom z branży instalacyjnej przyznajemy 5-letnią gwarancję na serię compli 1000. Przy większych instalacjach wydłużenie gwarancji do 5 lat jest możliwe jedynie przez zawarcie umowy serwisowej.

Więcej informacji można uzyskać na [www.hauptsachejung.de](http://www.hauptsachejung.de). Na tej stronie możesz wypełnić formularz online - [www.hauptsachejung.de/pumpe-registrieren](http://www.hauptsachejung.de/pumpe-registrieren) - i zarejestrować swoją instalację.



Do rejestracji produktu



PENTAIR WATER Polska Sp. z o.o. | ul. Plonów 21 | 41-200 Sosnowiec | tel. 48 32 295 1200 | faks 48 32 295 1201  
[infopl.jungpumpen@pentair.com](mailto:infopl.jungpumpen@pentair.com)

PENTAIR and PENTAIR JUNG PUMPEN are trademarks, or registered trademarks of Pentair or its subsidiaries in the United States and/or other countries.  
© 2022 Pentair Jung Pumpen