



Compli

**FECALIËNOPVOERINSTALLATIES**



## WIJ ZIJN PENTAIR JUNG PUMPEN

**Jung Pumpen** is sinds 1924 een betrouwbare partner op het gebied van vuil- en rioolwater toepassingen voor de utiliteitsbouw, gebouwentechniek en drukrioleringen. Sinds 2007 maakt Jung Pumpen ook deel uit van de Pentair group, een wereldwijde speler op het gebied van waterbehandeling, -watervoorziening en waterafvoer.

De productie en ontwikkeling van onze pompen, putten en besturingen vindt volledig plaats in Steinhagen, Duitsland. Al 95 jaar zijn wij gespecialiseerd in de productie van vuil- en rioolwater

dompelpompen, opvoerinstallaties, afvalwaterputten en besturingsystemen op het gebied van utiliteitsbouw, afvalwatertechniek en drukriolering.

**Pentair Jung Pumpen** biedt met de compli serie (fecaliënopvoerinstallaties) een zeer betrouwbare oplossing. De opvoerinstallaties zijn al jaren de juiste keuze voor het afvoeren van fecaliënhoudend afvalwater van bijvoorbeeld, vrijstaande woningen, appartementsgebouwen en/of woonboten.

Met onze Compli serie bieden wij een

breed scala aan opvoerinstallaties die afhankelijk van de toepassing en ruimte gebruikt kunnen worden. Gemakkelijk te installeren en te onderhouden en hebben ze een groot voordeel met de verschillende aansluitmogelijkheden.

### **Kwaliteit "made in Germany"**

De opvoerinstallaties worden volledig geëngineerd en geproduceerd in onze eigen fabriek in Duitsland. Door alles in eigen beheer te houden en het toepassen van materialen uit de regio kunnen wij een hoge kwaliteit van onze producten garanderen.





# Inhoud

Overzicht	4
<b>Enkelpomps systeem</b>	
Compli 300	6
Compli 400	8
Compli 500	10
<b>Dubbelpomps systeem</b>	
Compli 1000/Compli HL	12
Compli 1200 HL	14
Compli 1500/2500 HL	16
<b>Enkel- en dubbelpomps systemen met snijsysteem</b>	
Compli Multicut	18
<b>Speciale installaties</b>	
Compli in roestvrij staal	20
<b>Technische specificaties</b>	
Afmetingen	21
Inbouwvoorbeeld standaard installatie	22
Gebruiksaanwijzing Pompselectie	24
Onderhoud	25
Uw contactpersonen	26

# Compli - voor elke toepassing de juiste opvoerinstallatie

## Enkelpomps systeem



### Compli 300 E

Reservoirinhoud: 50 l  
Hmax 10,5 (m) | Qmax 29 (m<sup>3</sup>/h)  
Toevoerhoogte: 180 mm  
Persaansluiting: DN 80  
Afmetingen: 445 x 525 x 525 mm  
(HxBxD)



### Compli 400

Reservoirinhoud: 64 l  
Hmax 7,0 (m) | Qmax 48 (m<sup>3</sup>/h)  
Toevoerhoogte: 180 tot 250 mm  
Persaansluiting: DN 80/DN 100  
Afmetingen: 528 x 728 x 575 mm  
(HxBxD)



### Compli 500

Reservoirinhoud: 117 l  
Hmax 20 (m) | Qmax 76 (m<sup>3</sup>/h)  
Toevoerhoogte: variabel  
Persaansluiting: DN 80/DN 100  
Afmetingen: 600 x 835 x 690 mm  
(HxBxD)

## Dubbelpomps systeem



### Compli 1000/Compli 1000 HL

Reservoirinhoud: 117 l  
Hmax 20 (m) | Qmax 76 (m<sup>3</sup>/h)  
Toevoerhoogte: variabel  
Persaansluiting: DN 80/DN 100  
Afmetingen: 600 x 835 x 690 mm  
(HxBxD)



### Compli 1200 HL

Reservoirinhoud: 350 l  
Hmax 18 (m) | Qmax 73 (m<sup>3</sup>/h)  
Toevoerhoogte: variabel 560-700 mm  
of draaibaar 180 °  
Persaansluiting: D N80/DN 100  
Afmetingen: 810 x 910 x 1010 mm  
(HxBxD)



### Compli 1500/Compli 2500 HL

Reservoirinhoud: 500 l/1000 l  
Hmax 50 (m) | Qmax 100 (m<sup>3</sup>/h)  
Toevoerhoogte: 185/700 mm  
Persaansluiting: DN 100  
Afmetingen:  
820 x 910 x 1610 mm (HxBxD)  
820 x 1955 x 1610 mm (HxBxD)

## Met snijsysteem



### Compli met snijsysteem 100

Reservoirinhoud: 38 l  
Hmax 21(m) | Qmax 17(m<sup>3</sup>/h)  
Toevoerhoogte: 180/250 mm  
Persaansluiting: DN 32  
Afmetingen: 400 x 450 x 619 mm  
(HxBxD)



### Compli met snijsysteem 1000

Reservoirinhoud: 117 l  
Hmax 21(m) | Qmax 17(m<sup>3</sup>/h)  
Toevoerhoogte: variabel  
Persaansluiting: DN 40  
Afmetingen: 600 x 835 x 690 mm  
(HxBxD)



### Compli roestvrij staal

Reservoirinhoud: 270/ 540/ 900 l  
Hmax 16(m) | Qmax 122(m<sup>3</sup>/h)  
Toevoerhoogte: 800 mm  
Persaansluiting: DN 100  
Afmetingen: op aanvraag

## Accessoires een extra bedrijfszekere installatie



### Afsluiter

vereist voor onderhoud van de terugslagklep volgens EN-norm - in DN 80 of DN 100



### Toevoer afsluiter (PVC)

Gemaakt van pvc in DN 100 of DN 150 met ingelijmde buisaansluitingen voor tijd- en ruimtebesparende directe aansluiting op de toevoerklemflens.



### Handmembraanpomp

Handmatige pomp voor noodafvoer tot een opvoerhoogte van 15M.

# Compli 300 - De kleinste en lichtste

De **Compli 300 E** is de kleinste fecaliënopvoerinstallatie in de compli-serie. Dankzij de zeer compacte afmetingen van het reservoir en de talrijke aansluitingsmogelijkheden, is het veelzijdig inzetbaar en speciaal ontworpen voor de afvoer van afvalwater van kleine woningen of appartementen.

De krachtige motor is gemonteerd op een gietijzeren plateau, die de installatie een extra stabiliteit geeft en zorgt voor een stillere werking.

#### Toepassingsgebieden:

Souterrainwoningen  
Aanleunwoningen  
Appartementen  
Kleine werkplaatsen

#### Toevoerhoogte:

180 mm





› **EENVOUDIGE INSTALLATIE**

- Stekkerklaar, Plug & Play
- Geen elektromonteur nodig
- Eenvoudige montage
- Veel aansluitmogelijkheden
- Gemakkelijk te hanteren door klein formaat en laag gewicht

› **HOGE BEDRIJFSZEKERHEID**

- Door gietijzeren plateau
- Rustige werking en weinig lawaai

› **ONDERHOUDSVRIENDELIJK**

- Grote reinigingsopening
- › Geschikt om te verbinden met Smart Home Systemen

Type	Art. Nr	Vrije doorlaat	Hmax [m]	Qmax [m <sup>3</sup> /h]
Compli 300 E (1x230v)	JP50076	50 mm	7,0	29

# Compli 400 - de klassieker voor de eengezinswoning

De **Compli 400** maakt al jaren onderdeel uit van de oplossingen voor het afvalwater afvoer in eengezinswoningen afvalwaterafvoer in eengezinswoningen. Zelfs in gebieden die gevoelig zijn voor overstromingen, zorgt de opvoer installatie voor een veilige afvoer van huishoudelijk afvalwater.

De NIEUWE compli 400, die is aangepast aan de eisen en wensen van de markt, een nieuw ontwerp, verbeterde technologie en nog meer gebruiksgemak.

De krachtige afvalwaterpomp is gemonteerd op een gietijzeren plateau, die de installatie een extra stabiliteit geeft en zorgt voor een stillere werking.

Dankzij een in hoogte verstelbare toevoer, kan deze ter plaatse op de juiste hoogte worden aangepast afhankelijk van de inbouwsituatie.

De besturing, die ook deel uitmaakt van de levering, is eveneens verbeterd en beschikt nu over

- een alarm dat met een druk op de knop kan worden bevestigd
- een onderhoudsintervalaanduiding
- een stekerverbinding voor een extra hoogwateralarm.

## Toepassingsgebieden:

Heel divers, bijv. eengezinswoningen

## Toevoerhoogte:

180 tot 250 mm







› **EENVOUDIGE INSTALLATIE**

- In hoogte verstelbare klemflens (traploos)
- Variabele persaansluiting (DN 80 of DN 100)
- Veelzijdige aansluitmogelijkheden
- Draaibare terugslagklep

› **GEÏNTEGREERDE HYDRAULICA**

- Beter stroomgedrag
- Lager gewicht
- Geen corrosie
- Minder verstoppingen
- Meer pompvolume

› **BESTURINGSUPDATE**

- Indicatie onderhoudsinterval
- Extra aansluiting voor een extra hoogwateralarm
- Alarmbevestiging

› **Geschikt om te verbinden met Smart Home Systemen**

Type	Art. Nr	Vrije doorlaat	Hmax [m]	Qmax [m <sup>3</sup> /h]
Compli 400	JP50079	70 mm	7,0	48
Compli 400 E (1x230v)	JP50081	70 mm	7,0	48
Compli 400 Met terugslagklep	JP50080	70 mm	7,0	48
Compli 400 E (1x230v) met terugslagklep	JP50082	70 mm	7,0	48

# Compli 500 - als je meer nodig hebt

De **Compli 500** garandeert een veilige afvoer van hogere hoeveelheden afvalwater met een groter opslagvolume (117 l). Zoals bij alle Compli-systemen zorgt een gebruiksvriendelijke besturing voor een betrouwbare werking. Afhankelijk van de vereiste capaciteit zijn verschillende motorvermogens beschikbaar.

Net als de Compli 400-serie zijn ze uitgerust met een verbeterde besturing en beschikt hij nu over

- een alarm dat met een druk op de knop kan worden bevestigd
- een onderhoudsintervalaanduiding
- een stekkeraansluiting voor een extra hoogwateralarm.

#### Toepassingsgebieden:

Diverse, bijv. meerdere woningen

#### Toevoerhoogte:

**DN 100:** Toevoerhoogte 180-205 mm (links), 250-300 mm (midden) en 290-340 mm (rechts), elk traploos instelbaar

**DN 150/DN 50:** Toevoerhoogte 180 mm (links), 275 mm (midden) en 315 mm (rechts)





#### ▶ EENVOUDIGE MONTAGE

- Door flexibele aansluitmogelijkheden
- Persleiding naar keuze DN 80 of DN 100
- Stekkerklaar gemonteerd
- Met gemonteerde terugslagklep
- Variabele toevoerhoogtes voor snelle aanpassing aan de betreffende afvoersituatie

#### ▶ HOGE BEDRIJFSZEKERHEID

- Enkelpomps installatie met een groter reservoir
- Er kan, afhankelijk van de toepassing, voor een hogere pompcapaciteit worden gekozen
- |Waterdicht gegoten kabelinvoer
- Geleide vlotterschakelaar voor betrouwbare en duidelijk gedefinieerde schakelmomenten
- Soepele werking en een laag geluidsniveau dankzij gietijzeren plateau

#### ▶ ONDERHOUDSVRIENDELIJK

- Geoptimaliseerde bodem voor de toevoeren, minder vaak reinigen
- Grote reinigungsopening
- Geschroefde waaierverbinding voor snel onderhoud

#### ▶ BESTURINGSUPDATE

- Indicatie onderhoudsinterval
- Extra aansluiting voor een extra hoogwateralarm
- Alarmbevestiging

- ▶ Geschikt om te verbinden met Smart Home Systemen

Type	Art. Nr	Vrije doorlaat	Hmax [m]	Qmax [m <sup>3</sup> /h]
Compli 510/4 BW	JP50091	70 mm	7,0	52
Compli 515/4 BW	JP50092	70 mm	9,5	69
Compli 525/4 BW	JP50093	70 mm	5,0-11,0	56
Compli 525/2 BW	JP50094	70 mm	14,0	69
Compli 535/2 BW	JP50095	70 mm	20,5	85

# Compli 1000 HL - voor meer bedrijfszekerheid

## MET HIGHLOGO BESTURING

In het geval van meerdere woningen of commercieel toepassingen is naast meer vermogen ook meer bedrijfszekerheid vereist. Daarom zijn de **Compli 1000 en Compli 1000 HL** een dubbelpomps installatie voorzien van twee pompen op één reservoir. De twee pompen schakelen om beurten of werken samen bij piekbelasting.

Bijzondere voordelen biedt de nieuwe terugslagklep van zeer sterk kunststof met een vergrote onderhoudsopeening. Het is niet langer nodig de pomp te demonteren voor onderhoud of bij het vervangen van de rubberen flap.

De reservoirpompen 10/4 BW, 15/4 BW en 25/4 BW zijn voorzien van geschroefde waaiers van zeer sterk kunststof, die bij onderhoud gemakkelijk kunnen worden gedemonteerd.

De versies met **HighLogo besturing** bieden extra gemak, want vooral bij dubbelpomps installaties wordt nog meer de nadruk gelegd op bedrijfszekerheid. De vele verschillende functies kunnen via de intuïtieve draaiknop worden geselecteerd en op het grote display weergegeven.

Met optionele accessoires (GSM-modem) kunnen storingen per SMS en/of e-mail naar programmeerbare ontvangers worden verzonden.

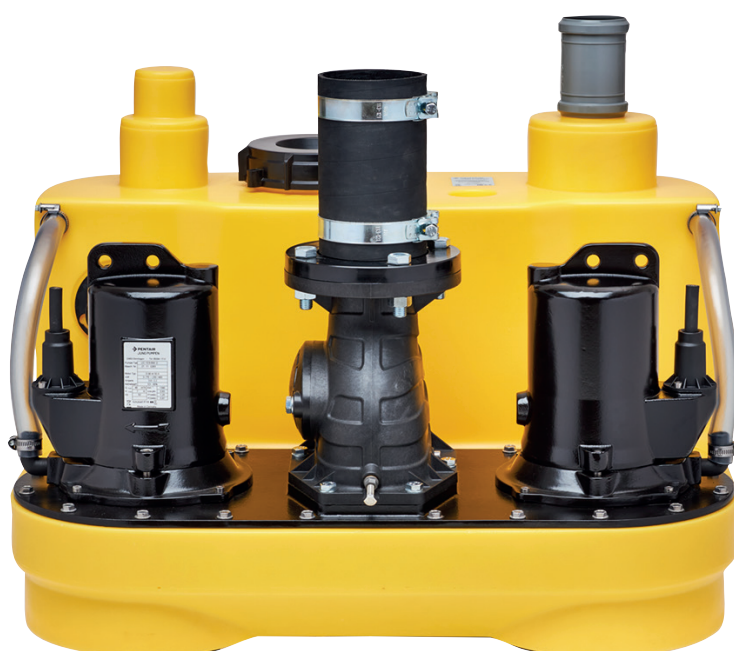
### Toepassingsgebieden:

Hotels  
Cafés en restaurants  
Bioscopen en theaters  
Appartementsgebouwen

### Toevoerhoogte:

**DN 100:** Toevoerhoogtes 180-205 mm (links), 250-300 mm (midden) en 290-340 mm (rechts), elk traploos instelbaar

**DN 150/DN 50:** Toevoerhoogtes 180 mm (links), 275 mm (midden) en 315 mm (rechts)



**Nu nieuw met  
HighLogo  
besturing**

▶ **EENVOUDIGE MONTAGE**

- Door flexibele aansluitmogelijkheden
- Toevoeren met variabele hoogte
- Stekkerklaar en eenvoudig te monteren
- Dubbele terugslagklep met grote onderhoudsopening
- Gewichtsbesparing dankzij kunststof toevoerschuif (accessoire)

▶ **HOGE BEDRIJFSZEKERHEID**

- dubbelpomps installatie met groot reservoirvolume voor meer noodopslag
- Er kan een krachtigere pompcapaciteit worden gekozen, afhankelijk van de toepassing

- Verkrijgbaar in twee versies:

met het BasicLogo besturing of met de HighLogo besturing

▶ **HIGHLOGO BESTURING**

- Alarmbevestiging via drukknop
- Motorstroombeveiliging
- Compacte behuizing
- Bedrijfsurenteller
- Storings logboek
- Indicatie onderhoudsinterval
- Pompschakelcycli
- Analoge niveau-indicator

- ▶ Geschikt om te verbinden met Smart Home Systemen

Type	Art. Nr	Vrije doorlaat	Hmax [m]	Qmax [m <sup>3</sup> /h]
Compli 1010/4 BW E (1x230v)	JP50099	70 mm	7,0	52
Compli 1010/4 BW	JP50100	70 mm	7,0	52
Compli 1015/4 BW	JP50101	70 mm	9,5	69
Compli 1025/4 BW	JP50102	70 mm	11,0	56
Compli 1025/2 BW	JP50103	70 mm	14,0	69
Compli 1035/2 BW	JP50104	70 mm	20,5	85
Compli 1010/4 BW E HL (1x230v)	JP50105	70 mm	7,0	52
Compli 1010/4 BW HL	JP50106	70 mm	7,0	52
Compli 1015/4 BW HL	JP50107	70 mm	9,5	69
Compli 1025/4 BW HL	JP50108	70 mm	11,0	56
Compli 1025/2 BW HL	JP50109	70 mm	14,0	69
Compli 1035/2 BW HL	JP50110	70 mm	20,5	85

# Compli 1200 HL - voor meer reservoirvolume

## NU NIEUW MET HIGHLOGO BESTURING

De **Compli 1200** serie met een reservoirvolume van 350 l bieden de ideale oplossing als bijvoorbeeld afvalwater van meerdere woningseenheden of bedrijven moet worden afgevoerd. Het is ontworpen om een gemakkelijke bediening, een ruimtebesparende opstelling en eenvoudige montage en onderhoud te garanderen.

Bijzondere voordelen biedt de nieuwe terugslagklep van zeer sterke kunststof met een vergrote onderhoudsopening. Het is niet langer nodig de pomp te demonteren voor onderhoud of bij het vervangen van de rubberen flap.

De reservoirpompen 10/4 BW, 15/4 BW en 25/4 BW zijn voorzien van geschroefde waaiers van zeer sterk kunststof, die bij onderhoud gemakkelijk kunnen worden gedemonteerd.

De **HighLogo besturingen** bieden extra gemak. Juist bij dubbele installaties ligt de nadruk op nog meer bedrijfszekerheid. De vele verschillende functies kunnen via de intuïtieve draaiknop worden geselecteerd en op het grote display weergegeven.

Met optionele accessoires (GSM-modem) kunnen storingen per SMS en/of e-mail naar programmeerbare ontvangers worden verzonden.

### Toepassingsgebieden:

Commerciële ondernemingen  
Ziekenhuizen  
Appartementsgebouwen  
Hotels  
Restaurants

### Toevoerhoogte:

De **toevoer aan de achterzijde (DN 150)** kan worden voorzien van een passtuk (ter plaatse) om zowel variabel in hoogte (toevoerhoogtes 560-700 mm), als draaibaar (180°) te worden gemonteerd.



**Nu nieuw met  
HighLogo  
besturing**

▶ **EENVOUDIGE MONTAGE**

- Door flexibele aansluitmogelijkheden
- In hoogte variabele toevoer
- Stekkerklaar en eenvoudig te monteren
- Dubbele terugslagklep met grote onderhoudsopening
- Gewichtsbesparing dankzij kunststof toevoer schuifafsluiter (accessoire)

▶ **HOGE BEDRIJFSZEKERHEID**

- dubbelpomps met groot reservoirvolume voor meer noodopslag
- Er kan, afhankelijk van de toepassing, voor een hogere pompcapaciteit worden gekozen

▶ **HIGHLOGO BESTURING**

- Alarmbevestiging via drukknop
- Motorstroombeveiliging
- Compacte behuizing
- Bedrijfsurenteller
- Gebeurtenisgeheugen
- Indicatie onderhoudsinterval
- Pomschakelcycli
- Analoge niveau-indicator

- ▶ Geschikt om te verbinden met Smart Home Systemen

Type	Mat. Nr	Vrije doorgang	Hmax [m]	Qmax [m <sup>3</sup> /h]
Compli 1210/4 BW HL	JP50118	70 mm	7,0	52
Compli 1215/4 BW HL	JP50119	70 mm	9,5	69
Compli 1225/4 BW HL	JP50120	70 mm	11,0	56
Compli 1225/2 BW HL	JP50121	70 mm	14,0	69
Compli 1235/2 BW HL	JP50122	70 mm	20,5	85

# Compli 1500 HL/ Compli 2500 HL- voor hoge eisen

## NUNIEUW MET HIGHLOGO ESTURING

Voor grote hoeveelheden industrieel en gemeentelijk afvalwater is een bijzonder grote reservoirinhoud vereist. Met een totale inhoud van 1000 l een krachtige pomp is de Compli 2500 de grootste opvoerinstallatie. De systemen kunnen worden geleverd met één (Compli 1500 met 500 l, zie afb.) of twee reservoirs (Compli 2500), afhankelijk van de behoefte.

De **HighLogo besturingen** bieden extra gemak. Juist bij dubbele installaties ligt de nadruk op nog meer bedrijfszekerheid. De vele verschillende functies kunnen via de intuïtieve draaiknop worden geselecteerd en op het grote display weergegeven.

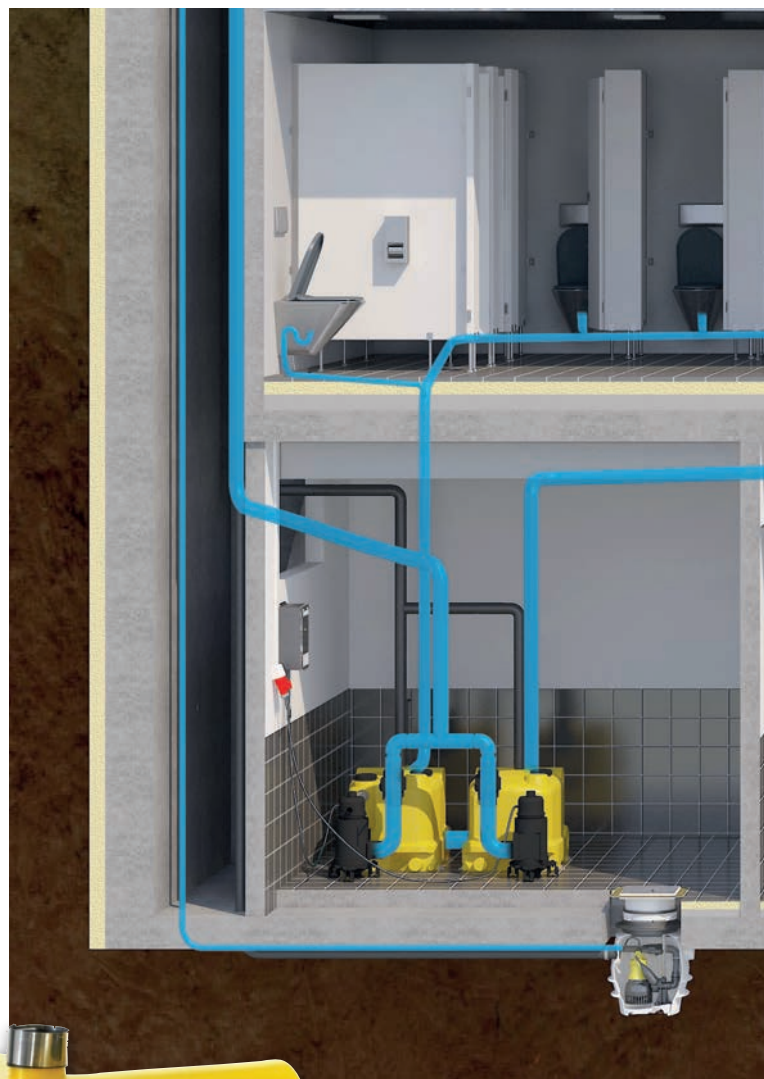
Met optionele accessoires (GSM-modem) kunnen storingen per SMS en/of e-mail naar programmeerbare ontvangers worden verzonden.

### Toepassingsgebieden:

Commerciële ondernemingen  
Ziekenhuizen  
Sportstadions/evenementencentra  
Hotels  
Appartementsgebouwen

### Toevoerhoogte:

DN 150 rechts, links en achter,  
toevoerhoogtes 700 mm





**Nu nieuw met  
HighLogo  
besturing**

▶ **EENVOUDIGE MONTAGE**

- Stekkerklaar en eenvoudig te monteren
- Diverse toevoermogelijkheden

▶ **HOGE BEDRIJFSZEKERHEID**

- 500 l of 1000 l reservoirinhoud
- Robuust PE-reservoir
- Krachtige afvalwaterpompen
- Grote, vrije doorlaat tot 100 mm

▶ **MICROPROCESSORBESTURING HIGHLOGO**

- Alarmbevestiging via drukknop
- Motorstroombeveiliging
- Compacte behuizing
- Bedrijfsurenteller
- Storings logboek
- Indicatie onderhoudsinterval
- Pompschakelcycli
- Analoge niveau-indicator

- ▶ Geschikt om te verbinden met Smart Home Systemen

Type - 1 reservoir	Art. Nr	Type - 2 reservoir	Art. Nr	Vrije doorlaat	Hmax [m]	Qmax [m <sup>3</sup> /h]
Compli 1525/4 C1 HL	JP50123	Compli 2525/4 C1 HL	JP50133	100 mm	10,0	104
Compli 1535/4 C1 HL	JP50124	Compli 2535/4 C1 HL	JP50134	100 mm	12,0	103
Compli 1555/4 C5 HL	JP50125	Compli 2555/4 C5 HL	JP50135	100 mm	18,0	100
Compli 1575/4 C5 HL	JP50126	Compli 2575/4 C5 HL	JP50136	100 mm	20,0	100
Compli 1575/4 B6 HL	JP50127	Compli 2575/4 B6 HL	JP50137	70 mm	22,5	91
Compli 1535/2 B2 HL	JP50128	Compli 2535/2 B2 HL	JP50138	70 mm	18,0	102
Compli 1555/2 B2 HL	JP50129	Compli 2555/2 B2 HL	JP50139	70 mm	22,0	96
Compli 1575/2 B5 HL	JP50130	Compli 2575/2 B5 HL	JP50140	70 mm	31,0	104
Compli 15100/2 B5 HL	JP50131	Compli 25100/2 B5 HL	JP50141	70 mm	41,0	91
Compli 15200/2 B6 HL	JP50132	Compli 25200/2 B6 HL	JP50142	70 mm	50,0	95

# Compli - met Multicut-snijsysteem

De **Compli met MultiCut-pompen** zijn voorzien van een snijsysteem en speciaal ontworpen voor de afvoer van afvalwater van speciale objecten, waar afvalwater door lange en klein gedimensioneerde drukleidingen naar het dichtstbijzijnde riool moet worden gepompt of extreme opvoerhoogtes (meerdere verdiepingen) moet overwinnen.

Ze zijn verkrijgbaar als voorzien van een snijsysteem en speciaal.

## Toepassingsgebieden Compli met Multicut-snijsysteem:

Campings  
Toiletwagens  
Kleinere gebouwen  
Winkels

## Toevoe Compli 1000 met snijsysteem:

**DN 150/DN 50:** Toevoerhoogtes 180, 275  
en 315 mm

**DN 100:** Toevoerhoogtes 180-340 mm





› **HET BIJZONDERE**

- Met Multicut-snijsysteem
- 38 l en 117 l reservoirinhoud
- Voor drukleidingen met kleine afmetingen
- Grote opvoerhoogtes

› **EENVOUDIGE MONTAGE**

- Stekkerklaar en eenvoudig te monteren
- Toevoeren met variabele hoogte
- Toevoerklemflens van kunststof
- Voorgemonteerde terugslagklep

› **HOGЕ BEDRIJFSZEKERHEID**

- Dubbelpomps installatie met groot reservoirvolume voor meer noodopslag
- Pompselectie mogelijk, afhankelijk van capaciteit en toepassing

› **BESTURINGSUPDATE VOOR ENKELVOUDIGE INSTALLATIES**

- Weergave onderhoudsinterval
- Extra aansluiting voor een extra hoogwateralarm

› Geschikt om te verbinden met Smart Home Systemen

Type	Art. Nr	Vrije doorlaat	Hmax [m]	Qmax [m <sup>3</sup> /h]
Compli 108/2 ME (1x230v)	JP50088	7 mm	16,0	16
Compli 108/2 M	JP50089	7 mm	16,0	16
Compli 120/2 M	JP50090	7 mm	8,0-24,0	16
Compli 508/2 ME (1x230v)	JP50096	7 mm	16,0	16
Compli 508/2 M	JP50097	7 mm	16,0	16
Compli 520/2 M	JP50098	7 mm	2 8,0-24,0	16
Compli 1008/2 ME (1x230v)	JP50112	7 mm	16,0	16
Compli 1008/2 M	JP50114	7 mm	16,0	16
Compli 1020/2 M	JP50115	7 mm	2 8,0-24,0	16

# Compli - RVS

Voor toepassingsgebieden waar aan speciale brandbeveiligingseisen moet worden voldaan, bieden wij u specifiek opvoerinstallaties aan die voorzien zijn van roestvrijstalen reservoirs.

De roestvrijstalen reservoirs hebben vrij toegankelijke aansluitmogelijkheden met een toevoerklemflens voor een eenvoudige installatie. Om tijdbesparend onderhoud te garanderen, is een reinigungsopening aan de bovenkant voorzien en kunnen de pompen gemakkelijk worden.

## Toepassingsgebieden:

Metrostations

Luchthavens

Parkeergarages

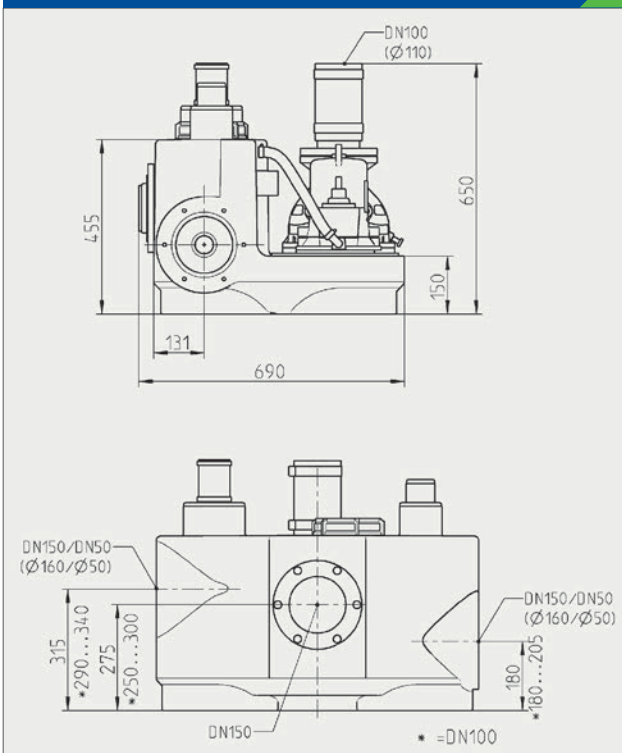


- ▶ Hoogwaardige roestvrijstalen reservoir
- ▶ Reservoirvolumes op aanvraag
- ▶ Selecteerbare toevoerposities
- ▶ Geschikt om te verbinden met Smart Home Systemen

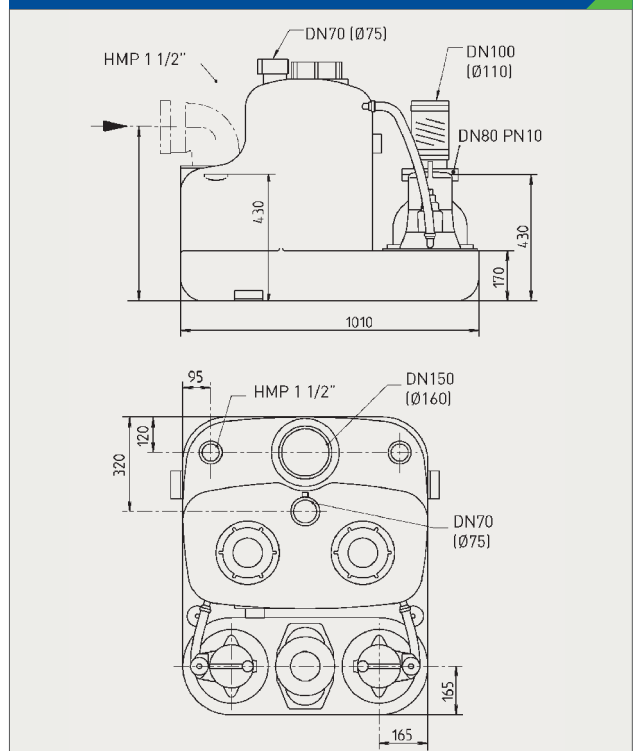


# De juiste maat

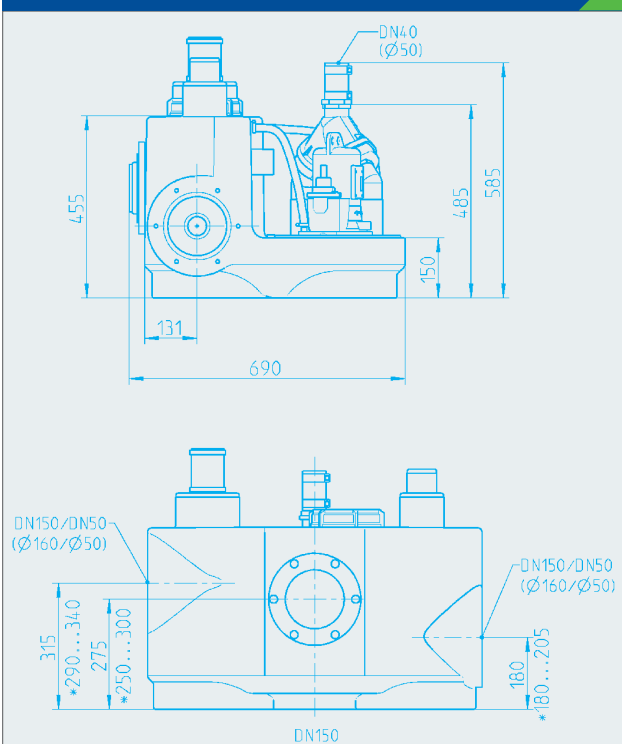
## Compli 1000



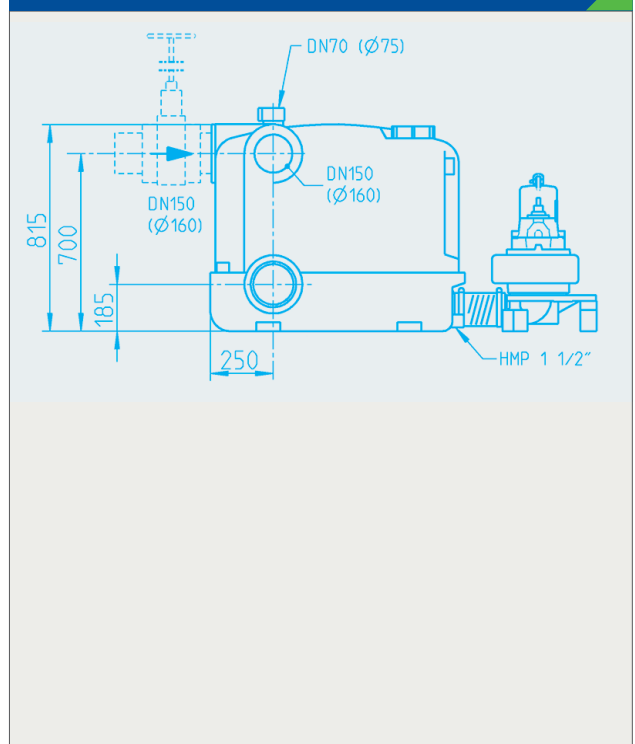
## Compli 1200



## Compli 1000 met snijsysteem



## Compli 1500 | 2500



# IStandaard compli installatie

## Afwatering door zwaartekracht

Afvoerobjecten  
boven het terugstroomniveau  
in vrij verval. (EN 12056-1, par. 4.2).

1

## Drukleiding

(EN 12056-4, par. 5.2).  
De drukleiding moet het  
1,5-voudige van de maximale  
pompdruk van het systeem kunnen  
weerstand.

2

## Vullingsniveau

in de pijpleiding (DIN 1986-100,  
par. 14.1.5.2). Voorkomt ongewenste  
drukschommelingen, zodat bijv.  
sifons niet leeg gezogen kunnen  
worden.

3

## Werkruimte

Opvoerinstallaties moeten 60 cm  
vrijstaand worden opgesteld (EN  
12056-4, par. 5.1). Vergemakkelijkt  
het onderhoud, verhoogt de arbeids-  
veiligheid.

4

## Handmembraanpomp

Aanbeveling voor noodafvoer  
in geval van functiestoringen en/of  
stroomuitval.

5

## Toevoerschuif DN 100

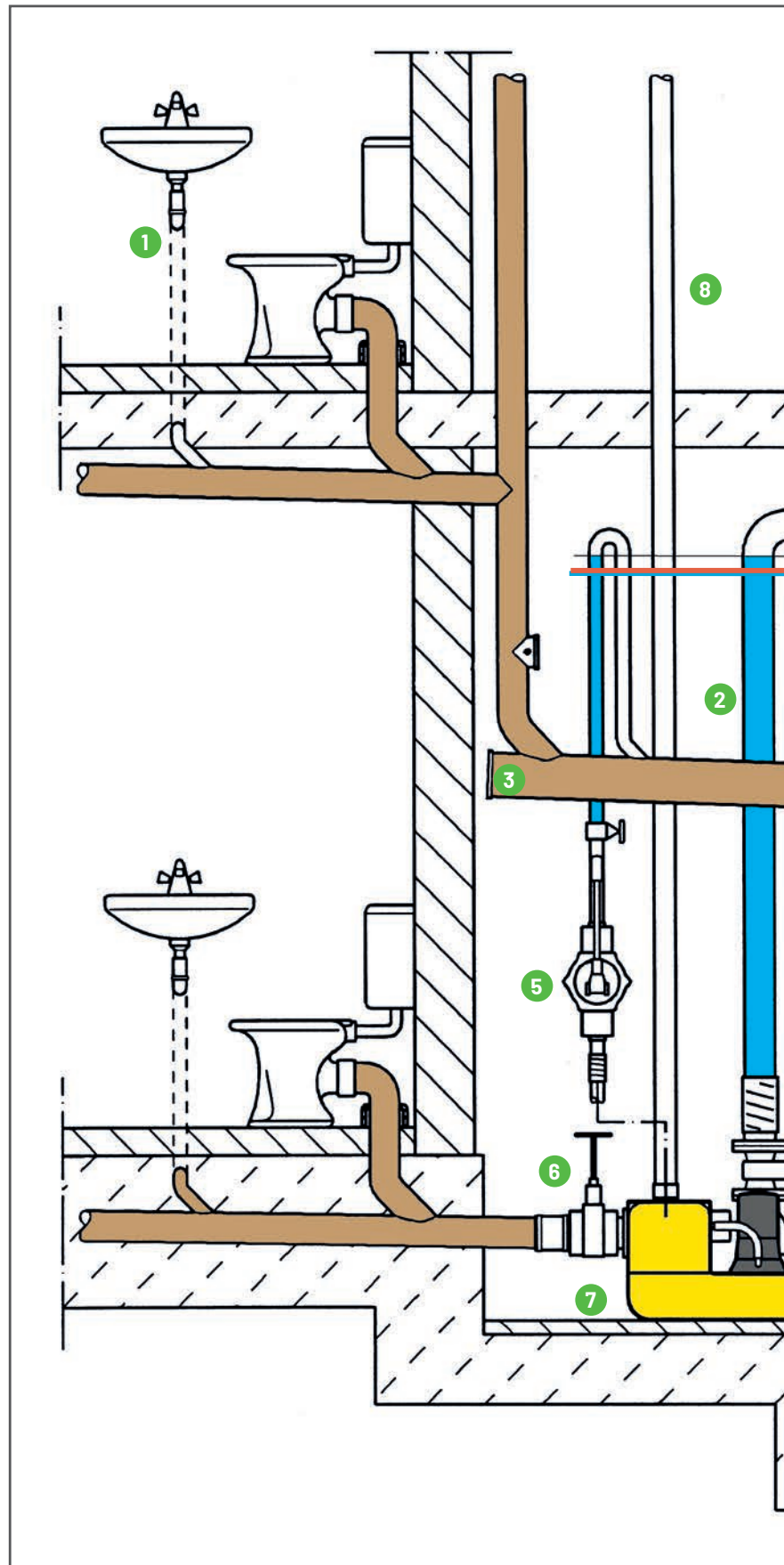
(EN 12056-4, par. 5.2).  
Voorkomt het binnenstromen van  
afvalwater tijdens onderhoudswerk-  
zaamheden. De uitvoering in kunst-  
stof is bijzonder ruimtebesparend in  
vergelijking met ruwstaal.

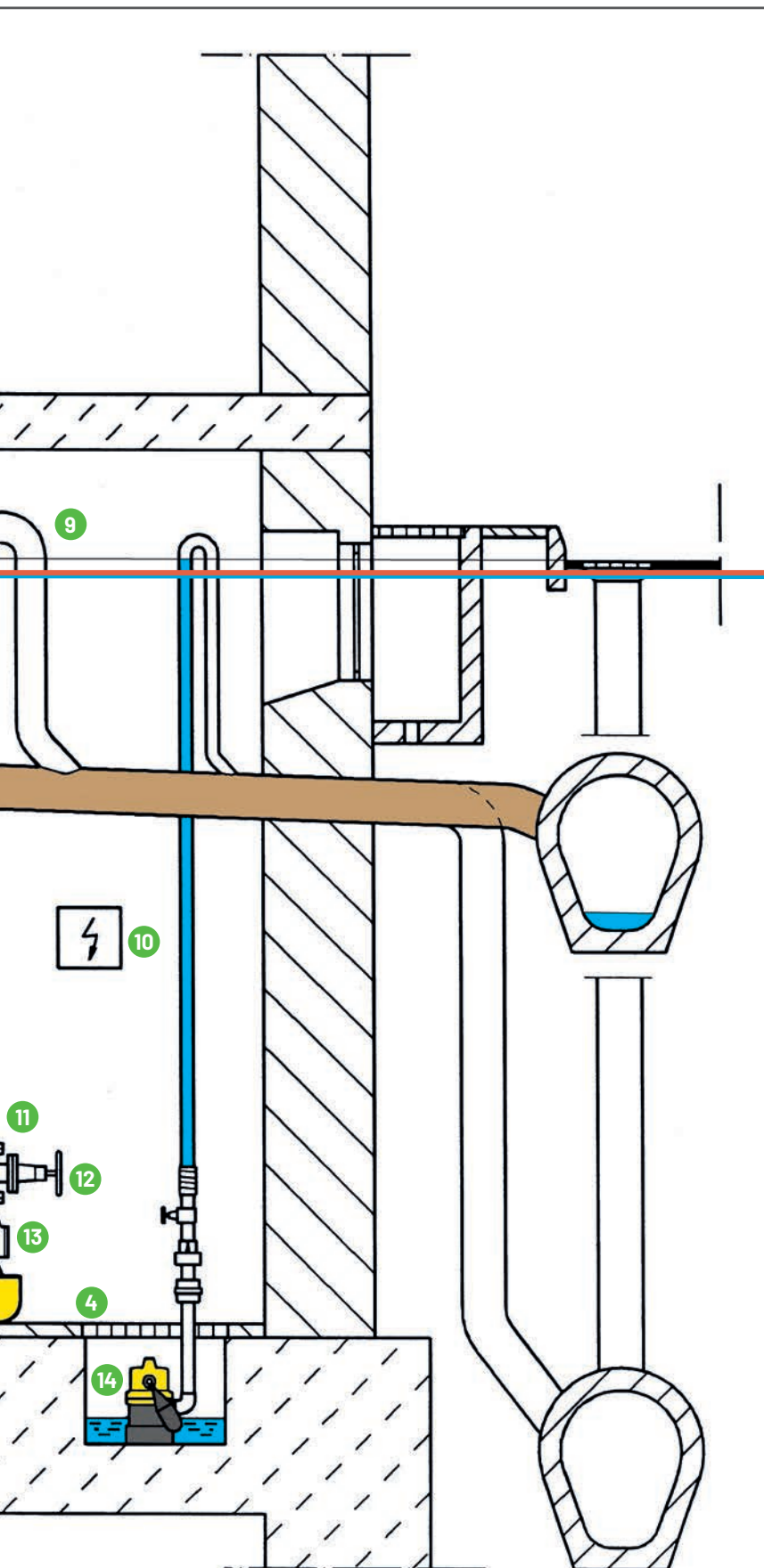
6

## Plaatsing /opwaartse water- drukbeveiliging

(EN 12056-4, par. 5.1 / 12050-1,  
par. 4.6). Er moeten bevestigings-  
middelen worden gebruikt om  
verdraaien of omhoog drijven te  
voorkomen.

7





### Ventilatie

8

Boven dak DN 70, bij fecaliënaf scheiding DN 50 mogelijk, (EN 12056-4, par. 5.3).  
Dient voor volumeregeling (be- en ont luchting).

### Terugstroomlus

9

Pijpbocht boven terugstuwniveau (EN 12056-4, par. 5.2).

### Terugstuwniveau

### Besturing

10

(EN 12056-4, par. 5.5).  
Moet worden geïnstalleerd in droge, goed geventileerde ruimten.

### Elastische verbinding

11

(EN 12056-4, par. 5.1). Voorkomt geluidsoverdracht en trillingen.

### Afsluitschuif

12

DN 80 (EN 12056-4, par. 5.2).  
Houdt tijdens service en onderhoud het afvalwater in de drukleiding tegen.

### Terugslagventiel

13

DN 80 (EN 12056-4, par. 5.2).  
Houdt het afvalwater in de drukleiding na elk pompproces tegen.

### Pompput

14

(EN 12056-4, par. 5.1). Vangt eventueel water op dat ontsnapt tijdens onderhoud en reparatiewerkzaamheden.

# Ontwerphulp voor pompen en opvoerinstallaties

Bedrijf: \_\_\_\_\_  
 Adres: \_\_\_\_\_  
 PLZ, plaats: \_\_\_\_\_

Tel./fax: \_\_\_\_\_  
 Bouwproject, plaats: \_\_\_\_\_  
 Nieuwbouw  Modernisering

Terugsturen per fax naar +49 52 04 / 80 368 of per e-mail naar nl.jp@pentair.com

## 1.0 Object dat moet worden afgewaterd

- Kelder/eenpersoons badkamer/wasruimte
- Enkele woning
- Eengezinswoning
- Twee-/meergezinswoning
- Commercieel gebruik/kantoorgebouw
- Café/restaurant/hotel
- Industriële installatie
- Openbaar gebouw
- Recreatiefaciliteit/sportfaciliteit
- Lozing in een openbaar rioelstelsel
- Overige \_\_\_\_\_

## 1.1 Afwateringsobjecten (DU's)

Benaming	Aantal
Urinoir (afgeschot of rij, per plaats)	
Afzonderlijk urinoir	
Wastafel, bidet	
Douche zonder stop	
Douche met stop, badkuip	
Keuken, vaatwasser	
Wasmachine 6 kg, vloerafvoer DN 50	
Wasmachine 12 kg, vloerafvoer DN 70	
Afvoerputje DN 100	
WC 6 l, WC 7,5 l	
WC 9 l	
Overige _____	

## 1.2 Installatieplaats van de pomp / opvoerinstallatie

- In het gebouw, boven de vloer
  - In het gebouw, onder de vloer
  - Buiten het gebouw, onder de vloer
  - Inlaatdiepte (maaiveld - onderkant pijp) \_\_\_\_\_ cm
- Belasting op het putdekseel**
- Beloopbaar (klasse A)
  - Met de personenauto berijdbaar (klasse B)
  - Met de vrachtauto berijdbaar (klasse D)
- Put aanwezig, Ø** \_\_\_\_\_ m
- Put diepte** \_\_\_\_\_ m

## 2.0 Type afvalwater/samenstelling

- Huishoudelijk afvalwater
- Huishoudelijk afvalwater met fecaliëinhoud
- Oppervlaktewater (drainage)
- Condensaat van boilers of airconditioners
- Afvalwater met een hoog gehalte aan vezels en vaste stoffen
- Afvalwater met agressieve bestanddelen, bijv. kuilvoer
- Afvalwater met minerale bestanddelen, bijv. zand
- Actief slib / waterzuiveringsinstallatie-afval
- Overige \_\_\_\_\_

## 2.1 Debieten

- Totale afvalwaterlozing Q**  
 (indien reeds bepaald) \_\_\_\_\_  l/s  m<sup>3</sup>/h  
 of  
 Aantal inwoners INW \_\_\_\_\_  
 Aantal INW (0,005 l/s\*d) \_\_\_\_\_  
 of  
 Oppervlakte-afwatering  
 Postcode, plaats om regenintensiteit te bepalen \_\_\_\_\_  
 Totaal af te wateren dakoppervlakte \_\_\_\_\_ m<sup>2</sup>  
 Totaal te draineren terreinoppervlakte \_\_\_\_\_ m<sup>2</sup>  
 - waarvan gedeeltelijk doorlatend, bijv. plaveisel \_\_\_\_\_ m<sup>2</sup>  
 - waarvan ondoorlatend, bijv. asfalt, beton \_\_\_\_\_ m<sup>2</sup>  
 - waarvan onder het terugstroomniveau, \_\_\_\_\_ m<sup>2</sup>  
 (bijv. in kelderingangen, garage-ingangen, enz.)

## 2.2 Hydraulische specificaties

- Geodetische opvoerhoogte H<sub>geo</sub> \_\_\_\_\_ m  
 (van het uitschakelpunt pomp tot overdrachtspunt)  
 Lengte van de drukleiding \_\_\_\_\_ m  
 Drukleiding bevat stukken met verval
- Verdere informatie over de drukleiding (indien bekend)**
- Nominale breedte DN \_\_\_\_\_  
 Drukfase PN \_\_\_\_\_  
 Binnendiameter \_\_\_\_\_ mm  
 Materiaal:  PVC-U  PE-HD  Ander \_\_\_\_\_  
 Aansluiting op bestaande drukleiding?  ja  nee  
 Hoe hoog is de permanente druk? \_\_\_\_\_

Contactpersoon \_\_\_\_\_  
 E-mail \_\_\_\_\_  
 Tel. voor vragen \_\_\_\_\_

Datum \_\_\_\_\_  
 Stempel, handtekening \_\_\_\_\_



# Het juiste onderhoud

Laat uw afvalwateropvoerinstallatie regelmatig onderhouden door gekwalificeerd personeel. Dit betekent dat u niet alleen voldoet aan de normen van EN 12056 Deel 4, maar ook verzekerd bent van de volgende voordelen:

- ▶ vermindering van kostbare reparaties
- ▶ hoge bedrijfszekerheid
- ▶ laag uitvalpercentage
- ▶ lange levensduur
- ▶ hoog rendement van de installatie



▶ Eenvoudige demontage van de pompeenheid



▶ Controle van de waaijer



▶ Controle en reiniging van de terugslagklep



▶ Reinigen van het reservoir

## Onze buitendienst:

### **Pascal Crielard**

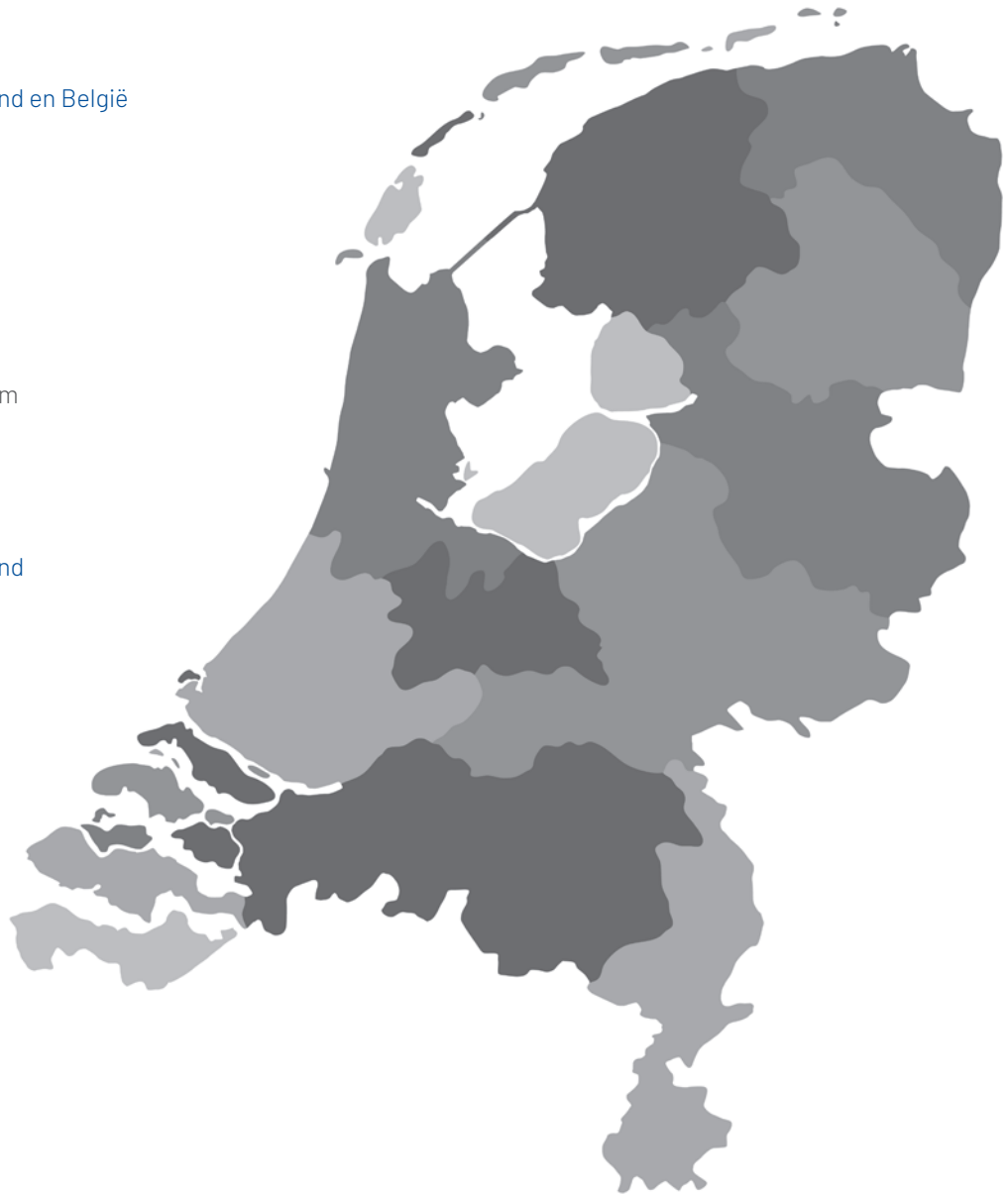
Area Sales Manager Nederland en België

Pentair  
Parallelweg 4  
7102 DE Winterswijk  
The Netherlands  
Office +31(0)88 028 51 11  
Mobile +31(0)6 53 93 79 55  
pascal.crielaard@pentair.com

### **Ties van Dijk**

Area Sales Manager Nederland

Pentair  
Parallelweg 4  
7102 DE Winterswijk  
The Netherlands  
Office +31(0)88 028 51 11  
Mobile +31(0)6 55 142 447  
ties.vandijk@pentair.com





Gegarandeerd de  
juiste beslissing



[www.hauptsachejung.de](http://www.hauptsachejung.de)



#### Onze kwaliteitsbelofte

Wij zijn overtuigd van de kwaliteit van onze producten. Daarom geven wij installateurs een garantie van 5 jaar op de Compli 1000-serie. Voor de grotere installaties is een garantieverlenging tot 5 jaar alleen mogelijk in combinatie met een onderhoudscontract.

Bezoek [www.hauptsachejung.de](http://www.hauptsachejung.de) voor meer informatie. Op deze pagina hebt u de mogelijkheid om een onlineformulier - [www.hauptsachejung.de/pumpe-registrieren](http://www.hauptsachejung.de/pumpe-registrieren) - in te vullen en uw installatie te registreren.



Naar de productregistratie



PENTAIR JUNG PUMPEN . Parallelweg 4 . 7102 DE Winterswijk . Tel: +31 (0)88-0285111 . E-Mail: [nl.jp@pentair.com](mailto:nl.jp@pentair.com)

PENTAIR and PENTAIR JUNG PUMPEN are trademarks, or registered trademarks of Pentair or its subsidiaries in the United States and/or other countries.  
© 2022 Pentair Jung Pumpen