



Product catalogus

HUIS- / AFVALWATERTECHNIEK

JUNG PUMPEN, STEINHAGEN



GE CERTIFICEERD DOOR

DIN EN ISO 9001: 2015 (Kwaliteit) • DIN EN ISO 14001: 2015 (Milieu) • RL 2014/34/EU (Atex)



DAS FORUM

Een eenvoudig en klassieke stijl met openheid en transparantie weerspiegelen het nieuwe centrum voor communicatie en informatie.

Op een gebied van 900 m² hebben we vergaderruimten die zijn ontworpen om een breed scala aan seminars te organiseren:

- Binnenlandse technologie
- Afvalwater systemen
- Drukafvoer systemen
- Praktijkgerelateerde thema's.

Wij behouden ons het recht voor om wijzigingen door te voeren op alle illustraties, vermeld in de catalogus en veranderingen op de bouw en metingen, en de noodzakelijke keuze van materialen, als gevolg van de technische vooruitgang of dienen als verbetering. De beelden bevatten deels accessoires.

INHOUD

VUILWATER DOMPELPOMPEN

U3 - U5 - U6 - FLUTBOX - DRAINAGE SET - SIMER

VUILWATER DOMPELPOMPEN

US - MULTIDRAIN UV

RESERVOIRS

K2 PLUS - HEBEFIX - BAUFIX - SKS

FECALIËN-OPVOERINSTALLATIES

WCFIX - COMPLI

AFVALWATERPOMPEN

MULTICUT - MULTISTREAM - MULTIFREE

AFVALWATERPUTTEN

PKS

BESTURINGSSYSTEMEN

BASICLOGO - HIGHLOGO
NIVEAUSCHAKELAAR - ALARMSCHAKELINGEN

OVERZICHT
VUILWATERPOMPEN

Vuilwaterpompen	Vrije doorlaat	Type	Pagina
Kelderontwateringspompen	10 mm	U3K	5
	10 mm	U3K spezial	11
	10/20 mm	U5K	17
	10/20 mm	Flutbox	23
		Flutbox Pro 300	25
Drainagepompen	10/20 mm	U6K	27
Installatiesets		Easyfix 32	33
	10 mm	Drainageset	39
Vlakzuigende dompelpomp	2 mm	SIMER 5	43

OVERZICHT

VUILWATERPOMPEN

ACCESSOIRES

Type	Art. nr.	U3K U3K spez.	U3KS U3KS spez.	U5K	U5KS	U6K E	U6K D	U6K ES	U6K DS	Draina- geset	Simer
TERUGSLAGKLEP R 32	JP09739	•	•	•	•	•	•	•	•		
TERUGSLAGKLEP 1 1/4" VOOR MOBIELGEBRUIK	JP48845	•	•								•
DUBBELE TERUGSLAGKLEP DR40	JP09155	•		•		•	•				
RUBBER FLAP DN 32 VOOR MOBIELGEBRUIK	JP50774	•	•			•	•	•	•		
AFSLUITER DN 32 PN 16	JP44785	•	•	•	•	•	•	•	•		
AFSLUITER DN 40 PN 16	JP44786	•	•	•	•	•	•	•	•		
KOGELKRAAN DN 32 PVC	JP46111	•	•			•	•	•	•		
ELAST. AANSLUITING 1 1/4"	JP44773	•	•	•	•	•	•	•	•		
SLANGKLEM 1 1/4" ROESTVRIJ STAAL	JP44765	•	•	•	•	•	•	•	•		
SNELKOPPELING 1 1/4"	JP00327	•	•	•	•	•	•	•	•		•
STORZKOPPELING C, 1 1/4"	JP44780			•	•	•	•	•	•		
SLANGAANSLUITING 1 1/4" - 38/32/25	JP44209	•	•	•	•	•	•	•	•		
SLANGSET 15M	JP43550	•	•	•	•	•	•	•	•		
POMPVLOTTER LAGE SCHAKELHOOGTE U3	JP44795		•								
POMPVLOTTER LAGE SCHAKELHOOGTE U5/U6	JP44207				•			•	•		
POMPVLOTTER KRAPPE SCHAKELRUIMTE	JP40856		•		•			•	•		
VLOTTER FIXERINGSRING	JP42175		•		•			•	•		
VOETBOCHTKOPPELING GR 32	JP44000	•	•	•	•	•	•	•	•		
HOUDER GELEIDINGSRAIL GR 32	JP28314	•	•	•	•	•	•	•	•		
EASYFIX 32 SINGLE	JP50308		•		•			•	•		
EASYFIX 32 DUO	JP50307		•		•			•			
AANSLUITSET DN 32	JP44609	•	•	•	•	•	•	•	•		
ALARMINSTALLATIE AG3	JP44891	•	•	•	•	•	•	•	•		
ALARMINSTALLATIE AG10	JP44892	•	•	•	•	•	•	•	•		
ALARMINSTALLATIE AG20	JP48851									•	
WASMACHINESTOP AW 3	JP44895	•	•	•	•	•	•	•	•		
SIMER NIVEAU ELECTRODEPENNEN	JP46884										•
CONTRAGEWICHT	JP44803	•		•		•	•				
HIGHLOGO 2-00 E	JP47996	•		•		•					
HIGHLOGO 2-00	JP47997						•				
BESTURING BASICLOGO BD 00 E	JP45735	•		•		•					
BESTURING BASICLOGO BD 00	JP45993						•				
SMART HOME FTJP	JP47209	•		•		•	•				
VLOTTERSCHAKELAARPAKKET B	JP16725	•		•		•	•				
VLOTTERSCHAKELAARPAKKET BMG	JP16726	•		•		•	•				
ACCU 9V	JP44850	•	•	•	•	•	•	•	•		

U3

DRAINAGEPOMPEN

- Koelmantel t.b.v. motorhuis
- Ingebouwde vlakafzuiging door afneembare korf
- Spoelinrichting kan worden geactiveerd en gedeactiveerd
- Variabele pers aansluiting met sluitbare ventilatie
- Droogloopveilig
- EIP-technologie
- Vochtdichte gegoten kabelinvoer
- Medium temperatuur 35°C, tijdelijk tot 60°C (10 min.)



BESCHRIJVING

De U3K(S) is een buitengewoon veelzijdige pomp voor stationair en mobiel gebruik. Voorzien van de EIP-technologie voor meer operationele veiligheid, een geïntegreerde spoelinrichting ter vermindering van verstoppingen en de ingebouwde vlakafzuiging voor een lagere restwaterstand zijn slechts enkele van de innovatieve voordelen van deze pomp.

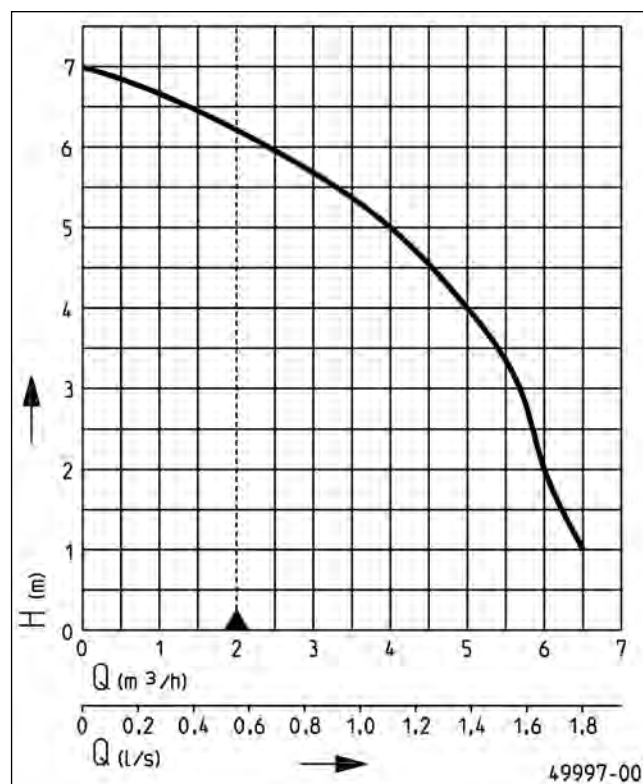
De pomp voert regenwater, licht vervuild water en huishoudelijk afvalwater af, maar ook water uit huishoudelijke vaatwassers en wasmachines (kookwas).

Bij stationair gebruik voert de U3K(S) met geïntegreerde schakelelektronica water af uit kelders, pompputten of reservoirs. Geleidingsbuis systemen bieden de voordelen van snel en gemakkelijk onderhoud. De Easyfix installatiesets zijn bijzonder handig. Ze zijn stekkerklaar voorgemonteerd en kunnen worden geïnstalleerd als enkelvoudige of dubbele systemen.

De U3K(S) SPECIAAL, is bij uitstek geschikt voor licht agressieve media zoals brak water, condensaat uit gasgestookte ketels met rookgascondensator, vloeibare mest, enz. Voor sterker vervuild water bevelen we de afvalwaterpompen van de US-serie aan.

De U3 K(S) mag niet worden gebruikt om fecaliënhoudend afvalwater of rioolwater uit urinoirs te verpompen.

CAPACITEIT



Type	Opvoerhoogte H [m]	1	2	3	4	5	6
U3K/U3KS	Capaciteit Q [m³/h]	6,5	6,0	5,7	5,0	4,0	2,4

Constructiewijzigingen voorbehouden - capaciteitstolerantie conform ISO 9906

Volgens EN 12056 moet de minimale stroomsnelheid in de drukleiding 0,7 m/s bedragen. Deze waarde is als grenswaarde (stippellijn) in het Q-H-diagram ingetekend.



U3

DRAINAGEPOMPEN

LEVERINGSOMVANG

Pomp conform EN 12050 met afvoerbochtstuk 90 graden, binnendraad 1 1/4" met geïntegreerde zelfontluchting, kabel en

schukostekker, uitvoering S met opgebouwde niveauregeling

MECHANISCHE GEGEVENS

Pomp	verticaal eentraps	As	Roestvrijstaal
Vrije doorlaat	10 mm	Waaier	Vortexwaaier, GVK
Lager	Kogellager, vetgesmeerd	Motorbehuizing	Roestvrijstaal
Afdichting aan motorzijde	Asafdichtring	Pomphuis	GVK
Oliekamer	ja	Geschikt voor onderdompeling	ja
Afdichting aan mediumzijde	2-delige asafdichtring	Perszijde	1 1/4"
Droogloopveilig	ja		

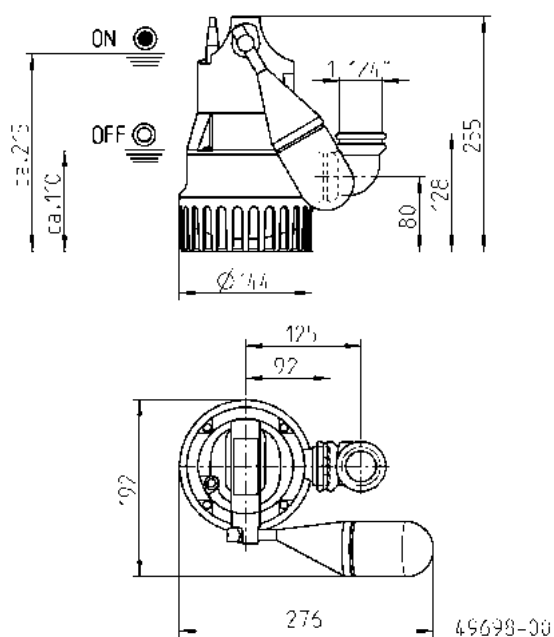
ELEKTRISCHE GEGEVENS

Spanning	1/N/PE~230 V	Isolatieklasse	F
Motorvermogen P1	0,32 kW	Wikkelingsthermostaat	ja
Motorvermogen P2	0,2 kW	Motorbeveiliging	geïntegreerd
Stroom	1,4 A	Stekker	Schuko
Beveiligingsklasse	IP 68		

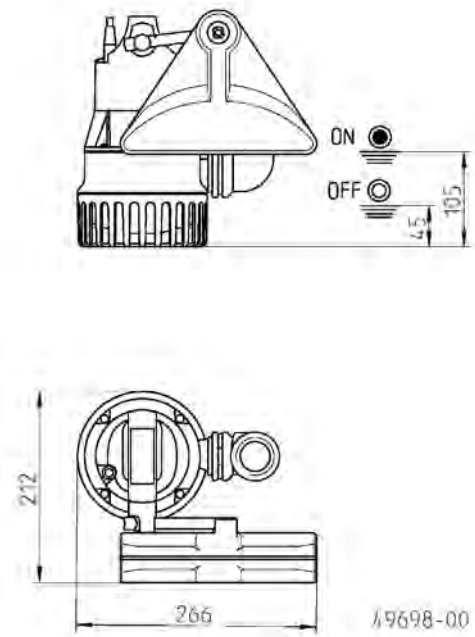
U3

Type	Art.-Nr.	Netsnoer	Draden	Gewicht
zonder niveauregeling				
U3K, kabel 10 m	JP50002	10m H05RN-F	3G0,75	3,7 kg
met niveauregeling				
U3KS, kabel 4 m	JP50000	4m H05RN-F	3G0,75	3,4 kg
U3KS, kabel 10 m	JP50001	10m H07RN-F	3G1,0	4,3 kg

Afmetingen en schakelhoogtes U3 KS (mm)



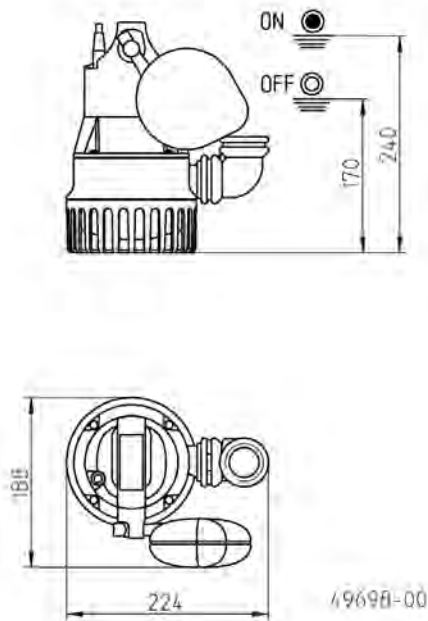
Afmetingen en schakelhoogtes spec. pompvlotter (mm)



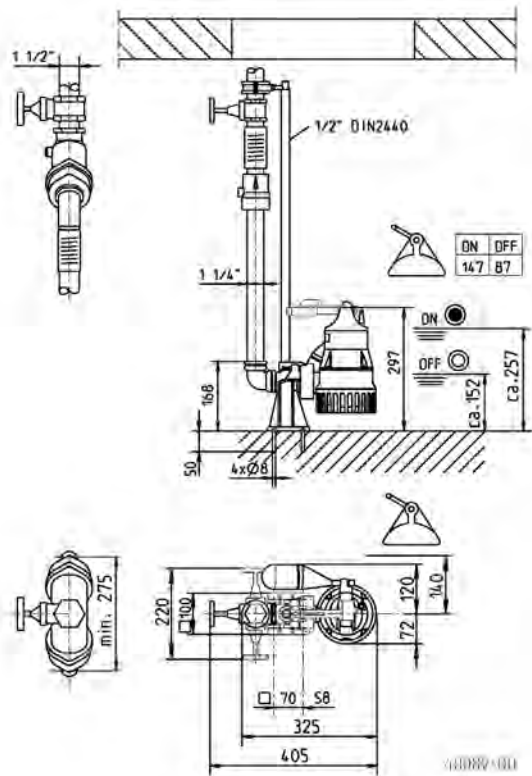
U3

DRAINAGEPOMPEN

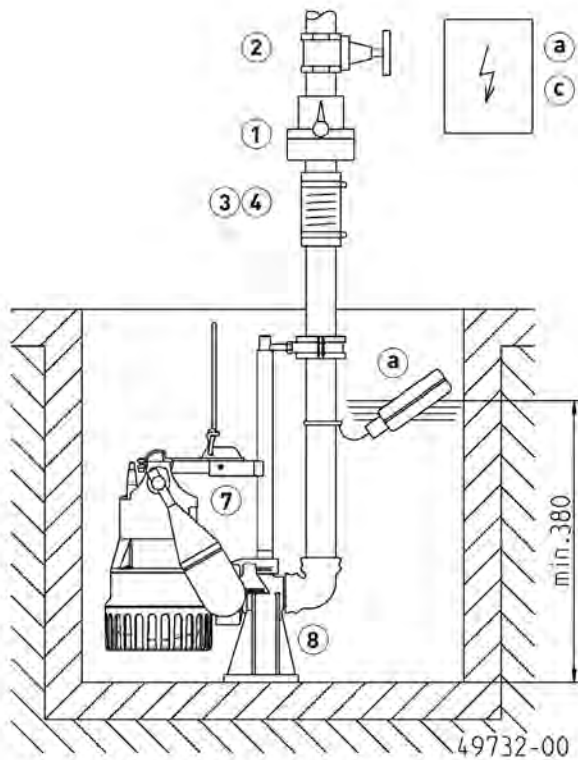
Afmetingen en schakelhoogtes spec. pompplotter (mm)



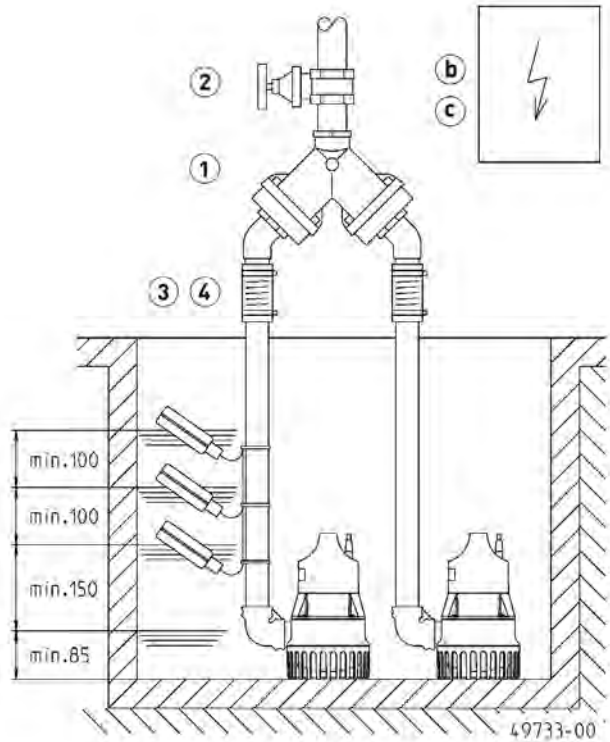
Afmetingen en schakelhoogtes GR 32 (mm)



Inbouwvoorbeeld 1 pomps installatie met geleidingsrail



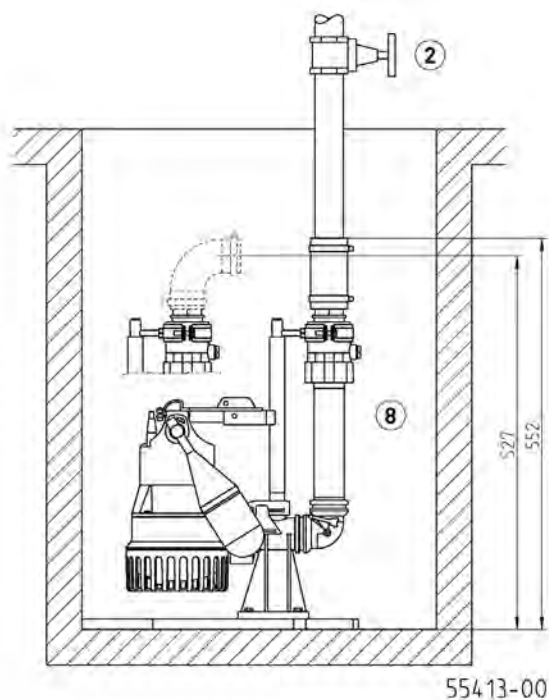
Inbouwvoorbeeld dubbelpomp installatie



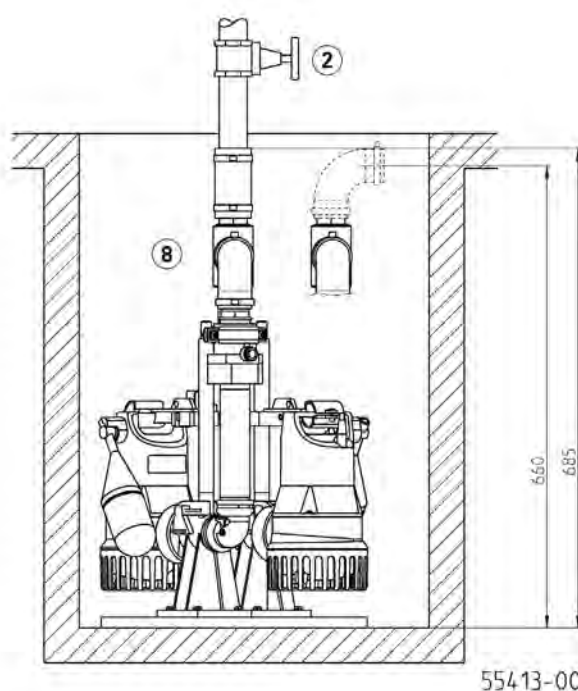
U3

DRAINAGEPOMPEN

Inbouwvoorbeeld en afmetingen Easyfix 32 Single (mm)



Inbouwvoorbeeld en afmetingen Easyfix 32 Duo (mm)



1 pomp installatie met geleidingsrailsysteem: schacht min. 40x50 cm of Ø 50 cm
 1 pomp installatie zonder geleidingsrailsysteem: schacht min. 40x40 cm of Ø 40 cm
 Dubbele installatie met geleidingsrailsysteem: schacht min. 50x50 cm, Ø 60 cm
 Dubbele installatie zonder geleidingsrailsysteem: schacht min. 50x50 cm, Ø 55 cm
 1 pomp installatie Easyfix 32 Single: Schacht min. 30x40 cm, Ø40 cm
 Dubbele installatie Easyfix 32 Duo: Schacht min. 45x40 cm, Ø55 cm
 Dubbele installatie Easyfix 32 Duo met speciale pompvlotter: Schacht min. 50x50 cm, Ø70 cm

Bij gebruik onder het terugstroomniveau moet de drukleiding volgens EN 12056 elastisch worden aangesloten en met een lus tot boven het plaatselijk vastgelegde terugstroomniveau worden geleid. Daarnaast wordt bij de inbouw een conform EN 12050-4 geteste terugslagklep voorgeschreven. Wij bevelen aanvullend een alarminstallatie voor de bewaking aan.

Volgens EN 12056-4, paragraaf 5.1 moet in installaties waarbij de afvalwaterafvoer niet onderbroken mag worden, een automatische reservepomp of een dubbele installatie worden ingebouwd.

Besturingssysteem in droge ruimte monteren.

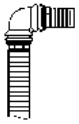
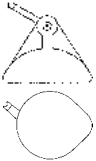

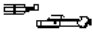



MECHANISCHE TOEBEHOREN

				Art.-Nr.
	① Terugslagklep			
	R32 EN 12050-4	1¼" (DN 32), PN 4	90x90 (HxB)	JP09739
	DR 40 EN 12050-4	1½" (DN 40), PN 4	200x280 (HxB)	JP09155
	Rubber flap DN32	voor mobiele plaatsing	35x35 (HxB)	JP50774
	② Afsluiter			
		1¼" (DN 32), PN 16	110x60 (HxB)	JP44785
		messing, 1½" (DN 40), PN 16	125x60 (HxB)	JP44786
	③ Elastische Aansluiting			
		1¼" (DN 32), PN 3	100x42 (HxD)	JP44773
	④ Slangklem			
		1¼"		JP44765
	⑤ Snelkoppeling			
	Snelkoppeling	1¼" (DN 32) Messing, voor mobiele plaatsing		JP00327
	Slangaansluiting	1¼" - 38/32/25		JP44209




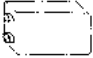

U3

DRAINAGEPOMPEN

MECHANISCHE TOEBEHOREN

			Art.-Nr.
	6 Slangset	1¼" (DN 32), 15 m met bochten en tuhle	JP43550
	7 Speciale pompvlotter	voor lage niveauschakeling	JP44795
		voor smalle putten, putgrootte min. 30x30 of Ø30 cm	JP40856
	Vlotter fixeringsring	voor fixatie van de vlotterschakelaar voor continu bedrijf	JP42175
	8 Voetbochtkoppeling	GR 32	JP44000
	Geleidestang bevestiging	vanaf 2 m putdiepte, per extra meter 1 stuk	JP28314
	Easyfix 32 Single	Installatieset klaar voor aansluiting	JP50308
	Easyfix 32 Duo	stekkerklare installatieset met besturingseenheid voor dubbele	JP50307
	9 Aansluitset	DN 32, met uitschuifbare Drukleiding 30-90 cm	JP44609

ELEKTRISCHE TOEBEHOREN

			Art.-Nr.
	a Alarminstallatie		
	AG3	Vlotterschakelaar, stroomnet afhankelijk, pot. vrij contact 3 m Kabel	JP44891
	AG10	Vlotterschakelaar, stroomnet afhankelijk, pot. vrij contact 9,5 m kabel	JP44892
	Wasmachinestop		
	AW3	Vlotterschakelaar, stroomnet afhankelijk, 3m Ltg	JP44895
	b Besturingen voor dubbelpomps installaties		
	Besturing Highlogo 2-00 E	230 V	JP47996
	Besturingssysteem BD 00 E	230 V, voor pompen U3-U6, US 62-105, UV3, UV 300, 08/2 ME	JP45735
	Niveauschakelaar		
	Vlotterschakelaars pakket B	3 Vlotterschakelaars 9,5 m en ophanging	JP16725
	Vlotterschakelaars pakket BmG	3 Vlotterschakelaars 9,5 m met Gewichten	JP16726
	c Accu	voor stroomnet onafhankelijk alarm	JP44850
	d Smart Home	FTJP signaalontvanger en transmitter	JP47209

U3

DRAINAGEPOMPEN

U3 SPEZIAL

DRAINAGEPOMPEN

- Voor waterige oplossingen tot een zoutgehalte van 15%
- Koelmantel t.b.v. motorhuis
- Ingebouwde vlakafzuiging door afneembare korf
- Spoelinrichting
- Variabele persaansluiting met
- sluitbare ventilatie
- Droogloopveilig
- EIP-technologie
- SIC-mechanische asafdichting
- Vochtdichte gegoten kabelinvoer



BESCHRIJVING

De U3 K(S) spezial is een variant van de U3 K(S) serie, die speciaal is ontworpen voor het verpompen van agressieve media zoals zout water uit onthardingsinstallaties, brak water, condensaat uit condensatieketels op gas, silagesappen of vloeibare mest

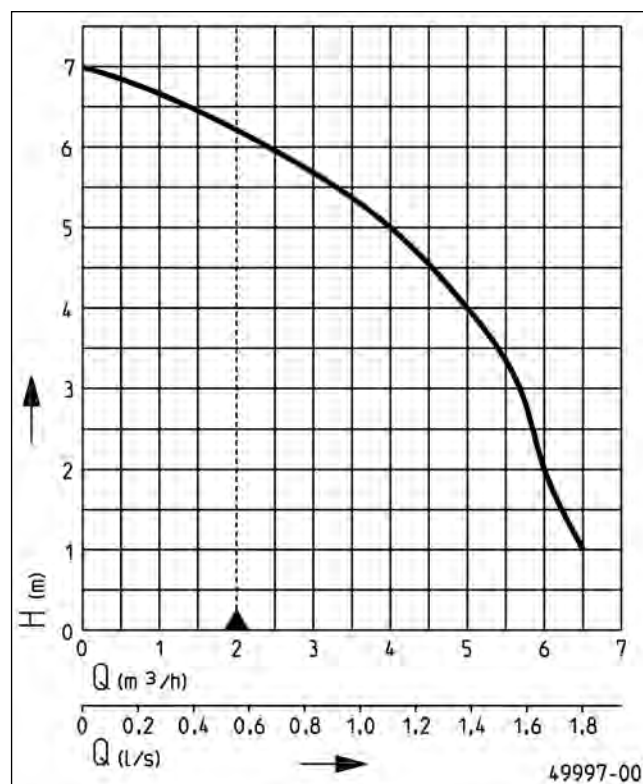
Huishoudelijk vuilwater van vaatwassers en wasmachines (kookproces) evenals regenwater kan met de pomp worden afgevoerd. Afhankelijk van de toepassing kan hij mobiel of stationair worden toegepast. Voor stationair bedrijf kan de pomp worden gecombineerd met pompputten ter plaatse of in combinatie met één van onze reservoirs.

Aangezien agressieve media in zeer verschillende samenstellingen voorkomen, vragen wij u contact met ons op te nemen voor technische ondersteuning om op basis van ons advies garantie te kunnen geven.

De U3 K(S) spezial heeft dezelfde innovatieve technische eigenschappen als het standaardmodel U3 K(S). Bij stationair gebruik in bijvoorbeeld pompputten biedt de GR32(geleidebuis systeem) de voordelen van snel en eenvoudig onderhoud. Bijzonder handig zijn de Easyfix montagesets. Ze zijn steekklaar en kunnen als enkel- of dubbelsysteem worden geïnstalleerd.

De U3 K(S) spezial mag niet worden gebruikt om fecaliëhoudend afvalwater of rioolwater te verpompen

CAPACITEIT



Type	Opvoerhoogte H [m]	1	2	3	4	5	6
U3K spezial/U3KS spezial	Capaciteit Q [m³/h]	6,5	6,0	5,7	5,0	4,0	2,4

Constructiewijzigingen voorbehouden - capaciteitstolerantie conform ISO 9906

Volgens EN 12056 moet de minimale stroomsnelheid in de drukleiding 0,7 m/s bedragen. Deze waarde is als grenswaarde (stippellijn) in het Q-H-diagram ingetekend.



U3 SPEZIAL

DRAINAGEPOMPEN

LEVERINGSOMVANG

Pomp conform EN 12050 met afvoerbochtstuk 90 graden, binnendraad 1 1/4", kabel en schukostekker, uitvoering S met

opgebouwde niveauregeling.

MECHANISCHE GEGEVENS

Pomp	verticaal eentraps	As	Roestvrijstaal
Vrije doorlaat	10 mm	Waaier	Vortexwaaier, GVK
Lager	Kogellager, vetgesmeerd	Motorbehuizing	Roestvrijstaal
Afdichting aan motorzijde	Asafdichting	Pomphuis	GVK
Oliekamer	ja	Geschikt voor onderdompeling	ja
Afdichting aan mediumzijde	SiC-mechanische asafdichting	Perszijde	1 1/4"
Droogloopveilig	ja		

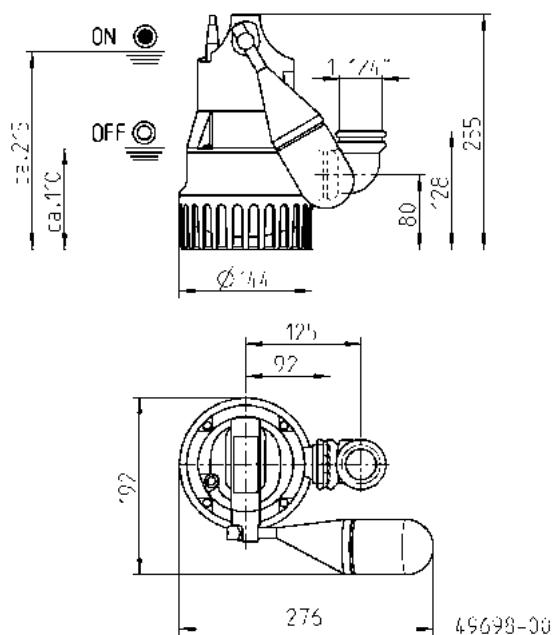
ELEKTRISCHE GEGEVENS

Spanning	1/N/PE~230 V	Beveiligingsklasse	IP 68
Motorvermogen P1	0,32 kW	Isolatieklasse	B
Motorvermogen P2	0,22 kW	Wikkelingsthermostaat	ja
Stroom	1,4 A	Motorbeveiliging	geïntegreerd
Draden	3G1,0	Stekker	Schuko

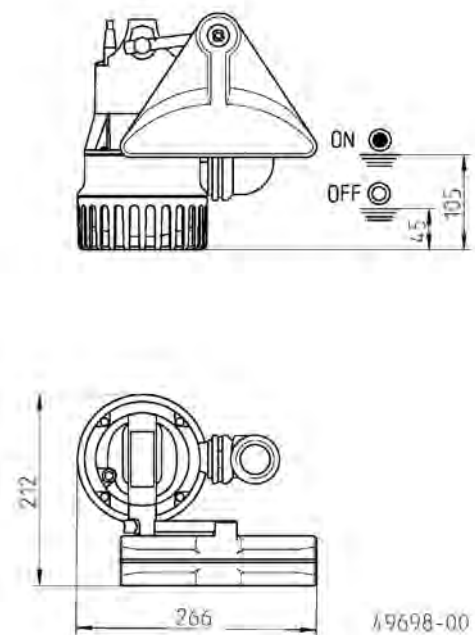
U3 SPEZIAL

Type	Art.-Nr.	Netsnoer	Gewicht
zonder niveauregeling			
U3K spezial	JP50007	10m H07RN-F	4,1 kg
met niveauregeling			
U3KS spezial, kabel 4 m	JP50005	4m H07RN-F	3,7 kg
U3KS spezial, kabel 10 m	JP50006	10m H07RN-F	4,4 kg

Afmetingen en schakelhoogtes U3KS speciaal (mm)



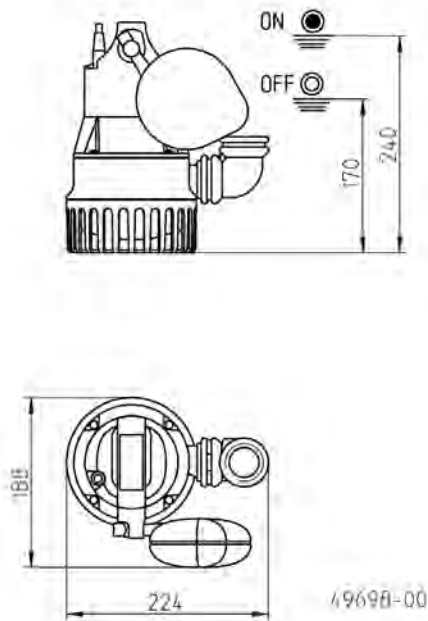
Afmetingen en schakelhoogtes spec. pompvlotter (mm)



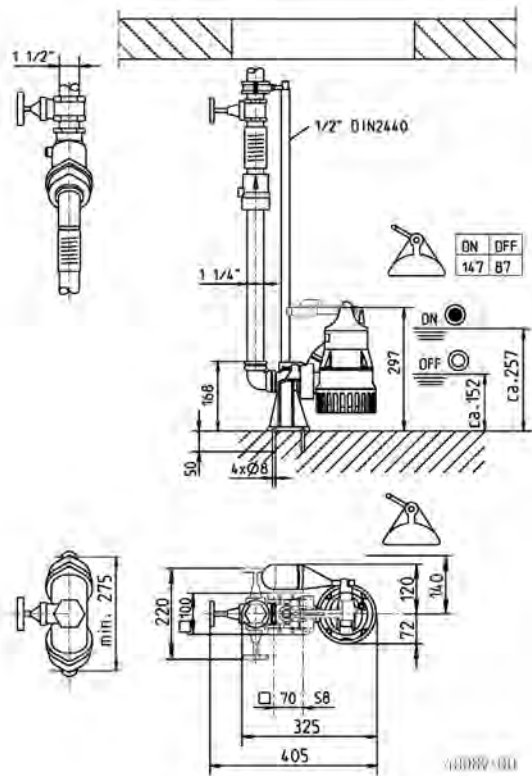
U3 SPEZIAL

DRAINAGEPOMPEN

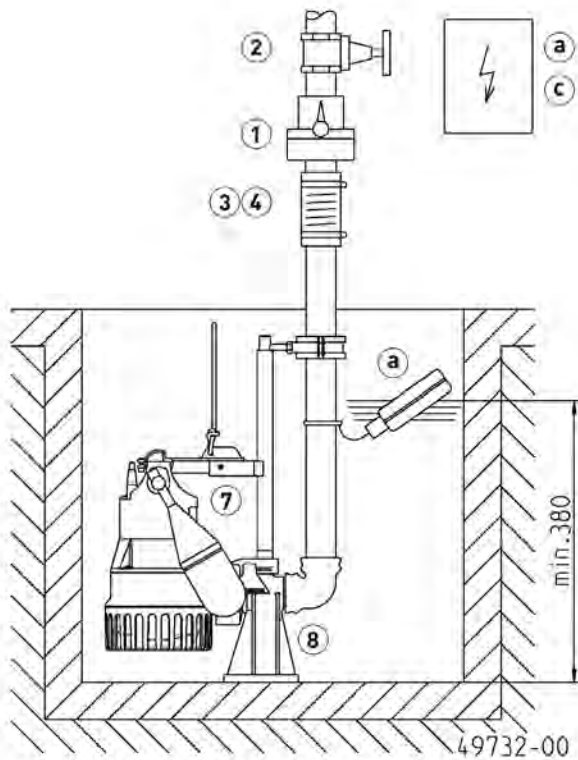
Afmetingen en schakelhoogtes spec. pompplotter (mm)



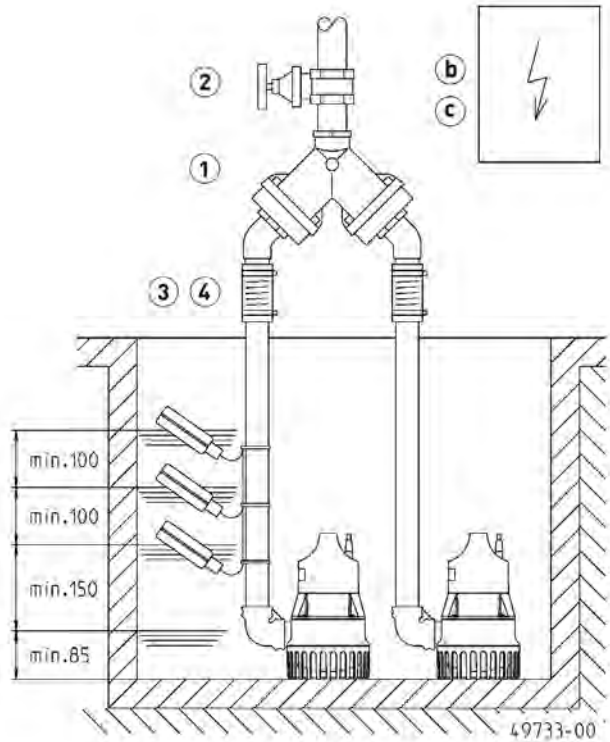
Afmetingen en schakelhoogtes GR 32 (mm)



Inbouwvoorbeeld 1 pomps installatie met geleidingsrail



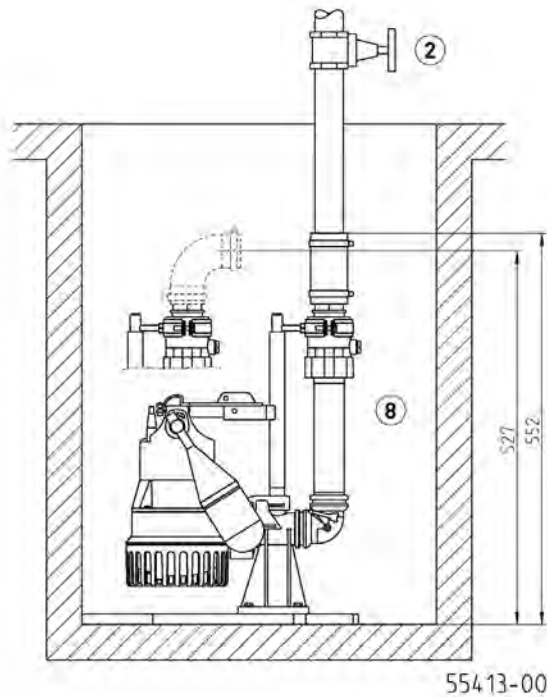
Inbouwvoorbeeld dubbelpomp installatie



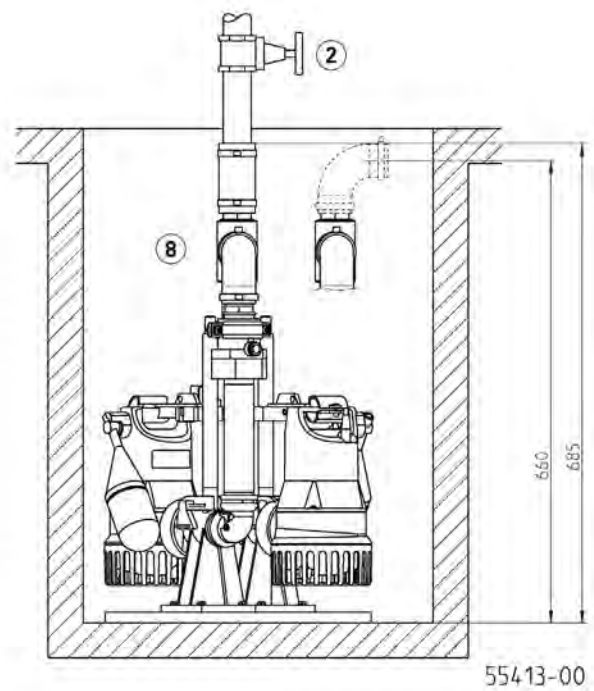
U3 SPEZIAL

DRAINAGEPOMPEN

Inbouwvoorbeeld en afmetingen Easyfix 32 Single (mm)



Inbouwvoorbeeld en afmetingen Easyfix 32 Duo (mm)



1 pomp installatie met geleidingsrailsysteem: schacht min. 40x50 cm of Ø 50 cm
 1 pomp installatie zonder geleidingsrailsysteem: schacht min. 40x40 cm of Ø 40 cm
 Dubbele installatie met geleidingsrailsysteem: schacht min. 50x50 cm, Ø 60 cm
 Dubbele installatie zonder geleidingsrailsysteem: schacht min. 50x50 cm, Ø 55 cm
 1 pomp installatie Easyfix 32 Single: Schacht min. 30x40 cm, Ø40 cm
 Dubbele installatie Easyfix 32 Duo: Schacht min. 45x40 cm, Ø55 cm
 Dubbele installatie Easyfix 32 Duo met speciale pompvlotter: Schacht min. 50x50 cm, Ø70 cm

Bij gebruik onder het terugstroomniveau moet de drukleiding volgens EN 12056 elastisch worden aangesloten en met een lus tot boven het plaatselijk vastgelegde terugstroomniveau worden geleid. Daarnaast wordt bij de inbouw een conform EN 12050-4 geteste terugslagklep voorgeschreven. Wij bevelen aanvullend een alarminstallatie voor de bewaking aan.

Volgens EN 12056-4, paragraaf 5.1 moet in installaties waarbij de afvalwaterafvoer niet onderbroken mag worden, een automatische reservepomp of een dubbele installatie worden ingebouwd.

Besturingssysteem in droge ruimte monteren.

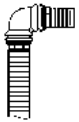
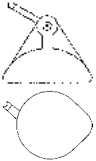

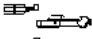



MECHANISCHE TOEBEHOREN

				Art.-Nr.
	1 Terugslagklep			
	R32 EN 12050-4	1/4" (DN 32), PN 4	90x90 (HxB)	JP09739
	DR 40 EN 12050-4	1/2" (DN 40), PN 4	200x280 (HxB)	JP09155
	Rubber flap DN32	voor mobiele plaatsing	35x35 (HxB)	JP50774
	2 Afsluiter			
		1/4" (DN 32), PN 16	110x60 (HxB)	JP44785
		messing, 1/2" (DN 40), PN 16	125x60 (HxB)	JP44786
	Kogelkraan	1 1/4", PVC, voor agressieve medi-ums	105x155 (HxB)	JP46111
	3 Elastische Aansluiting			
		1/4" (DN 32), PN 3	100x42 (HxD)	JP44773
	4 Slangklem			
		1/4"		JP44765
	5 Snelkoppeling			
	Snelkoppeling	1/4" (DN 32) Messing, voor mobiele plaatsing		JP00327
	Slangaansluiting	1/4" - 38/32/25		JP44209




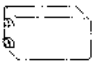

U3 SPEZIAL

DRAINAGEPOMPEN

MECHANISCHE TOEBEHOREN

			Art.-Nr.
	6 Slangset	1¼" (DN 32), 15 m met bochten en tuhle	JP43550
	7 Speciale pompvlotter	voor lage niveauschakeling	JP44795
		voor smalle putten, putgrootte min. 30x30 of Ø30 cm	JP40856
	Vlotter fixeringsring	voor fixatie van de vlotterschakelaar voor continu bedrijf	JP42175
	8 Voetbochtkoppeling	GR 32	JP44000
	Geleidestang bevestiging	vanaf 2 m putdiepte, per extra meter 1 stuk	JP28314
	Easyfix 32 Single	Installatieset klaar voor aansluiting	JP50308
	Easyfix 32 Duo	stekkerklare installatieset met besturingseenheid voor dubbele	JP50307
	9 Aansluitset	DN 32, met uitschuifbare Drukleiding 30-90 cm	JP44609

ELEKTRISCHE TOEBEHOREN

			Art.-Nr.
	a Alarminstallatie		
	AG3	Vlotterschakelaar, stroomnet afhankelijk, pot. vrij contact 3 m Kabel	JP44891
	AG10	Vlotterschakelaar, stroomnet afhankelijk, pot. vrij contact 9,5 m kabel	JP44892
	Wasmachinestop		
	AW3	Vlotterschakelaar, stroomnet afhankelijk, 3m Ltg	JP44895
	b Besturingen voor dubbelpomps installaties		
	Besturing Highlogo 2-00 E	230 V	JP47996
	Besturingssysteem BD 00 E	230 V, voor pompen U3-U6, US 62-105, UV3, UV 300, 08/2 ME	JP45735
	Niveauschakelaar		
	Vlotterschakelaars pakket B	3 Vlotterschakelaars 9,5 m en ophanging	JP16725
	Vlotterschakelaars pakket BmG	3 Vlotterschakelaars 9,5 m met Gewichten	JP16726
	c Accu	voor stroomnet onafhankelijk alarm	JP44850
	d Smart Home	FTJP signaalontvanger en transmitter	JP47209

U3 SPEZIAL

DRAINAGEPOMPEN

U5

DRAINAGEPOMPEN

- Koelmantel t.b.v. motorhuis
- Ingebouwde vlakafzuiging door afneembare korf
- Spoelinrichting
- Variabele persaansluiting met sluitbare ventilatie
- Droogloopveilig
- 10/20 mm vrije doorlaat met EIP-technologie
- Vochtdichte gegoten kabelinvoer



BESCHRIJVING

De U5K(s) is een zeer krachtige en veelzijdige pomp voor stationair en mobiel gebruik. Deze pomp voert fecaliënvrij afvalwater tot een korrelgrootte van 10 mm af. Door de afneembare korf kan de doorgang tot 20 mm worden verhoogd.

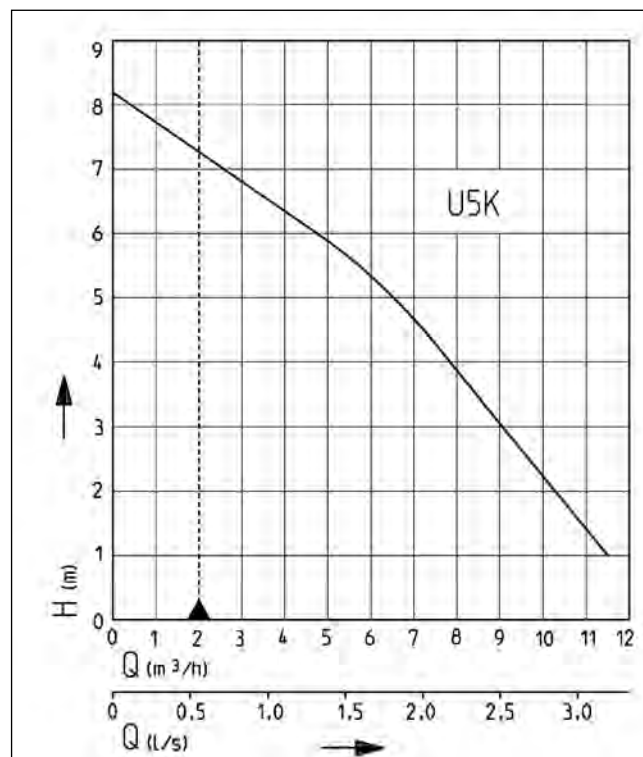
Als de U5KS stationair in een kelderschacht of reservoir wordt ingebouwd, voert hij met geïntegreerde schakelelektronica afvalwater af uit huishoudelijke apparaten en opstellingen met een waterafvoer zoals wasmachines, vaatwassers, wastafels, enz. De spoelinrichting zorgt ervoor dat afzettingen in reservoirs of schachten tot een minimum beperkt blijven.

Geleidingsbuis systeme bieden de voordelen van snel en gemakkelijk onderhoud. De Easyfix installatiesets zijn bijzonder handig. Ze zijn stekkerklaar voorgemonteerd en kunnen worden geïnstalleerd als enkelvoudige of dubbele systemen.

Bij mobiel gebruik kan de U5K worden gebruikt om afvalwater uit tuinvijvers, overstroomde kelders of afvoerkanalen in was- of opslagruimtes af te voeren. Door de ingebouwde vlakafzuiging wordt het water tot een hoogte van slechts enkele millimeters verwijderd.

Als pomp buiten worden gebruikt, mag een pomp met een kabel van 10 m zonder tussenverbinding worden gebruikt. Voor bouwplaatsen en tuinvijvers moet een kabel van het type H07... worden gebruikt.

CAPACITEIT



Type	Opvoerhoogte H [m]	1	2	3	4	5	6	7
U5K/U5KS	Capaciteit Q [m³/h]	11,5	10,5	9,0	7,5	6,5	4,5	2,5

Constructiewijzigingen voorbehouden - capaciteitstolerantie conform ISO 9906
 Volgens EN 12056 moet de minimale stroomsnelheid in de drukleiding 0,7 m/s bedragen.
 Deze waarde is als grenswaarde (stippellijn) in het Q-H-diagram ingetekend.



U5

DRAINAGEPOMPEN

LEVERINGSOMVANG

Pomp conform EN 12050 met afvoerbochtstuk 90°, binnendraad 1 1/4", kabel en schukostekker, terugslagklep voor mobiel gebruik, uitvoering S met opgebouwde niveauregeling. De pomp wordt

geleverd met gemonteerde zeef, die verwisseld kan worden met de meegeleverde pootjes als een vrije doorgang van 20 mm nodig is.

MECHANISCHE GEGEVENS

Pomp	verticaal eentraps	As	Roestvrijstaal
Vrije doorlaat	20 mm	Waaier	Vortexwaaier, GVK
Lager	Kogellager, vetgesmeerd	Motorbehuizing	Roestvrijstaal
Afdichting aan motorzijde	Asafdichtring	Pomphuis	GVK
Oliekamer	ja	Geschikt voor onderdompeling	ja
Afdichting aan mediumzijde	2-delige asafdichtring	Perszijde	1 1/4"
Droogloopveilig	ja		

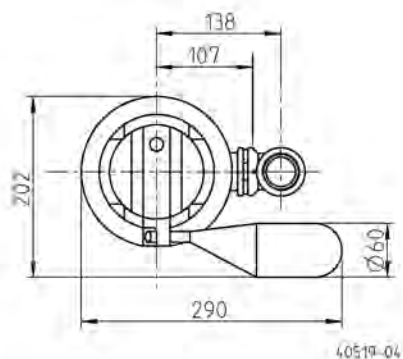
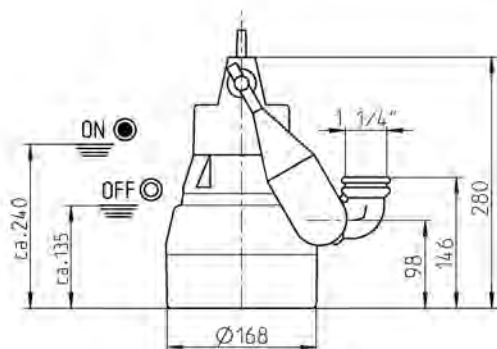
ELEKTRISCHE GEGEVENS

Spanning	1/N/PE~230 V	Isolatieklasse	B
Motorvermogen P1	0,52 kW	Wikkelingsthermostaat	ja
Motorvermogen P2	0,38 kW	Motorbeveiliging	geïntegreerd
Stroom	2,3 A	Stekker	Schuko
Beveiligingsklasse	IP 68		

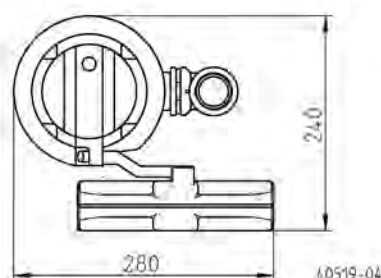
U5

Type	Art.-Nr.	Netsnoer	Draden	Gewicht
zonder niveauregeling				
U5K, kabel 10 m	JP09386	10m H05RN-F	3G0,75	4,7 kg
met niveauregeling				
U5KS, kabel 4 m	JP09387	4m H05RN-F	3G0,75	4,5 kg
U5KS, kabel 10 m	JP09417	10m H07RN-F	3G1,0	5,4 kg

Afmetingen en schakelhoogtes U5KS (mm)



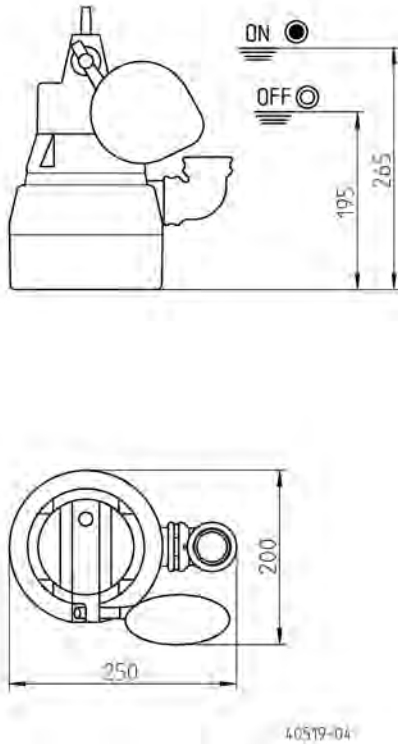
Afmetingen en schakelhoogtes spec. pompvlotter (mm)



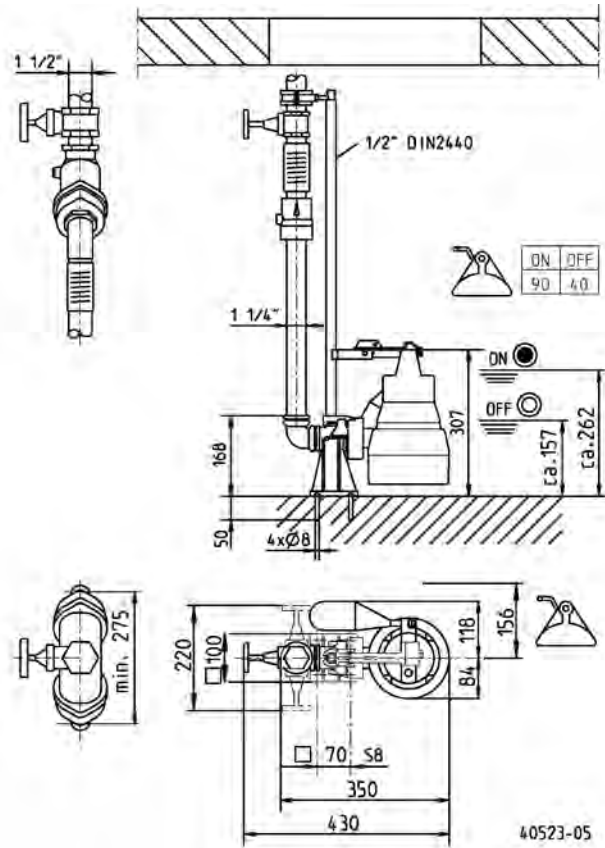
U5

DRAINAGEPOMPEN

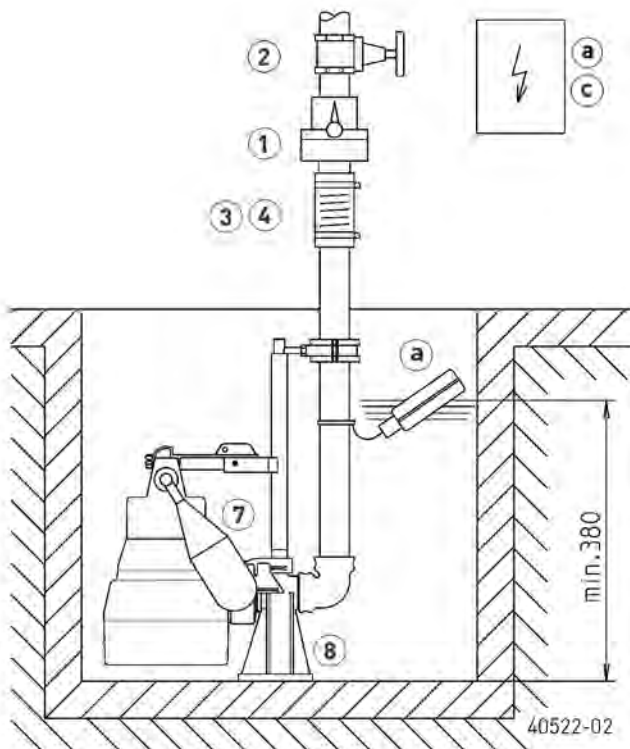
Afmetingen en schakelhoogtes spec. pompplotter (mm)



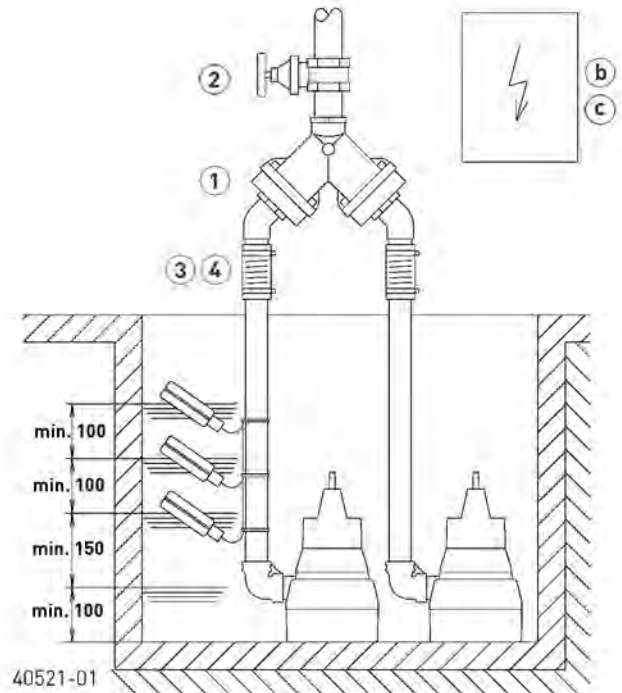
Afmetingen en schakelhoogtes GR 32 (mm)



Inbouwvoorbeeld 1 pomps installatie met geleidingsrail



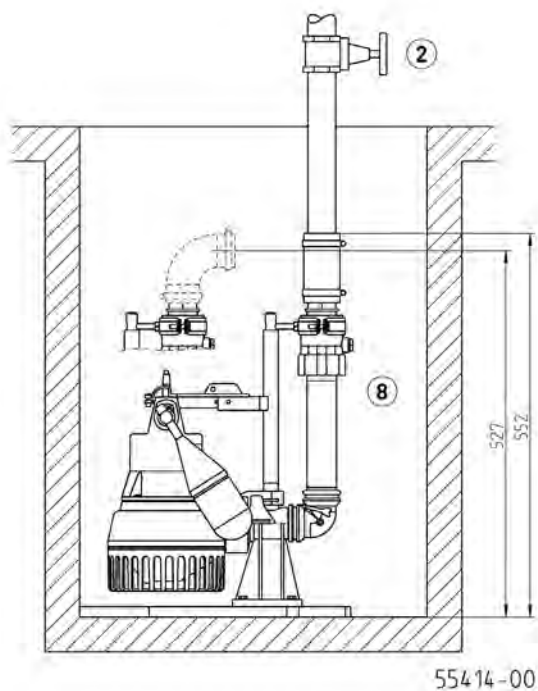
Inbouwvoorbeeld dubbelpomp installatie



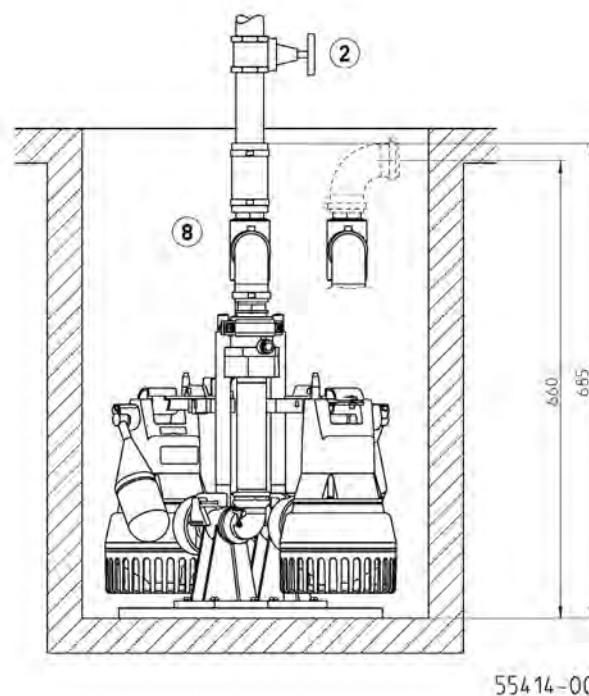
U5

DRAINAGEPOMPEN

Inbouwvoorbeeld en afmetingen Easyfix 32 Single (mm)



Inbouwvoorbeeld en afmetingen Easyfix 32 Duo (mm)



1 pomp installatie met geleidingsrailsysteem: schacht min. 40x50 cm of Ø 50 cm
 1 pomp installatie zonder geleidingsrailsysteem: schacht min. 40x40 cm of Ø 40 cm
 Dubbele installatie met geleidingsrailsysteem: schacht min. 50x50 cm, Ø 60 cm
 Dubbele installatie zonder geleidingsrailsysteem: schacht min. 50x50 cm, Ø 55 cm

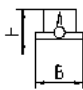
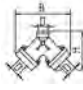
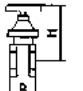



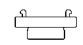
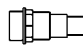
1 pomp installatie Easyfix 32 Single: Schacht min. 30x40 cm, Ø40 cm
 Dubbele installatie Easyfix 32 Duo: Schacht min. 50x40 cm, Ø55 cm
 Dubbele installatie Easyfix 32 Duo met speciale pomplotter: Schacht min. 50x50 cm, Ø70 cm

Bij gebruik onder het terugstroomniveau moet de drukleiding volgens EN 12056 elastisch worden aangesloten en met een lus tot boven het plaatselijk vastgelegde terugstroomniveau worden geleid. Daarnaast wordt bij de inbouw een conform EN 12050-4 geteste terugslagklep voorgeschreven. Wij bevelen aanvullend een alarminstallatie voor de bewaking aan.

Volgens EN 12056-4, paragraaf 5.1 moet in installaties waarbij de afvalwaterafvoer niet onderbroken mag worden, een automatische reservepomp of een dubbele installatie worden ingebouwd.

Besturingssysteem in droge ruimte monteren.

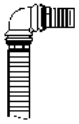







MECHANISCHE TOEBEHOREN

				Art.-Nr.	
	① Terugslagklep				
	R32	EN 12050-4	1/4" (DN 32), PN 4	90x90 (HxB)	JP09739
	DR 40	EN 12050-4	1/2" (DN 40), PN 4	200x280 (HxB)	JP09155
	② Afsluiter				
			1/4" (DN 32), PN 16	110x60 (HxB)	JP44785
			messing, 1/2" (DN 40), PN 16	125x60 (HxB)	JP44786
	③ Elastische Aansluiting				
			1/4" (DN 32), PN 3	100x42 (HxD)	JP44773
	④ Slangklem				
			1/4"		JP44765
	⑤ Snelkoppeling				
	Snelkoppeling		1/4" (DN 32) Messing, voor mobiele plaatsing		JP00327
	Vaste koppeling Storz C		1 1/4" buitendraad		JP44780
	Koppelingsleutel				JP25708
	Slangaansluiting		1/4" - 38/32/25		JP44209



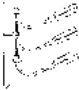
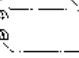

U5

DRAINAGEPOMPEN

MECHANISCHE TOEBEHOREN

			Art.-Nr.
	6 Slangset	1¼" (DN 32), 15 m met bochten en tuhle	JP43550
	7 Speciale pompvlotter	voor lage niveauschakeling (U5 en U6)	JP44207
		voor smalle putten, putgrootte min. 30x30 of Ø30 cm	JP40856
	Vlotter fixeringsring	voor fixatie van de vlotterschakelaar voor continu bedrijf	JP42175
	8 Voetbochtkoppeling	GR 32	JP44000
	Geleidestang bevestiging	vanaf 2 m putdiepte, per extra meter 1 stuk	JP28314
	Easyfix 32 Single	Installatieset klaar voor aansluiting	JP50308
	Easyfix 32 Duo	stekkerklare installatieset met besturingseenheid voor dubbele	JP50307
	9 Aansluitset	DN 32, met uitschuifbare Drukleiding 30-90 cm	JP44609

ELEKTRISCHE TOEBEHOREN

			Art.-Nr.
	a Alarminstallatie		
	AG3	Vlotterschakelaar, stroomnet afhankelijk, pot. vrij contact 3 m Kabel	JP44891
	AG10	Vlotterschakelaar, stroomnet afhankelijk, pot. vrij contact 9,5 m kabel	JP44892
	Wasmachinestop		
	AW3	Vlotterschakelaar, stroomnet afhankelijk, 3m Ltg	JP44895
	b Besturingen voor dubbelpomps installaties		
	Besturing Highlogo 2-00 E	230 V	JP47996
	Besturingssysteem BD 00 E	230 V, voor pompen U3-U6, US 62-105, UV3, UV 300, 08/2 ME	JP45735
	Niveauschakelaar		
	Vlotterschakelaars pakket B	3 Vlotterschakelaars 9,5 m en ophanging	JP16725
	Vlotterschakelaars pakket BmG	3 Vlotterschakelaars 9,5 m met Gewichten	JP16726
	c Accu	voor stroomnet onafhankelijk alarm	JP44850
	d Smart Home	FTJP signaalontvanger en transmitter	JP47209

U5

DRAINAGEPOMPEN

FLUTBOX DRAINAGEPOMPEN

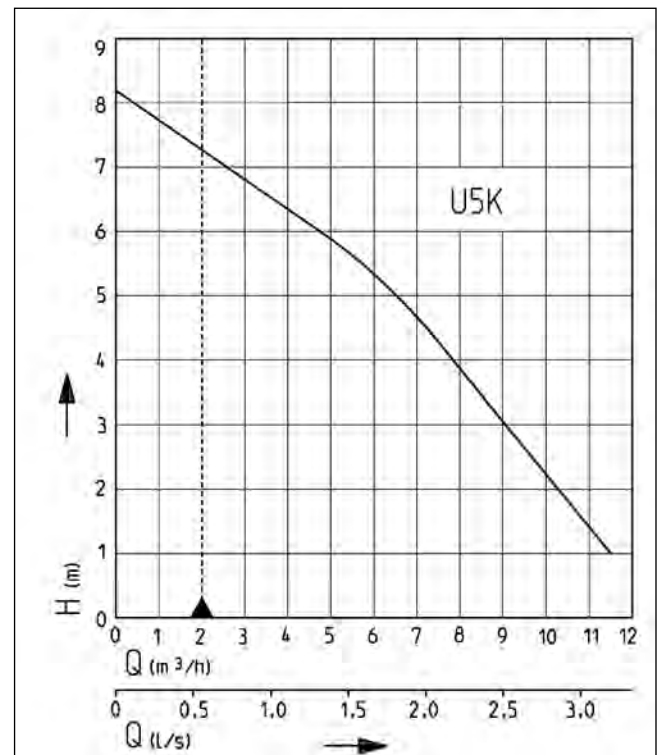


- Met krachtige kelderontwateringspomp U5KS
- Voorzien van een motormantelkoeling voor continu gebruik
- Snelle, eenvoudige slangaansluiting dankzij C-Stortz koppeling
- Continubedrijf dankzij vlotter fixeringsring
- Muurbevestiging voor opslag

BESCHRIJVING

De Flutbox is een complete set voor kelderdrainage in geval van nood. Door de pomp met de draagmand in de ruimte met wateroverlast op de vloer te plaatsen, vervolgens de brandweerslang en de elektriciteit aan te sluiten, wordt het water snel via de brandweerslang van 12,5 m (Ø 38 mm) wegpompen. Door de vlotter met bijgeleverde ring te vergrendelen pompt de pomp tot een restwaterstand van 35 mm weg. De U5KS is zonder transportbox zowel stationair als draagbaar in en om het huis te gebruiken. Bij het verwijderen van de zuigkorf kan de vrije doorlaat van 20 mm volledig worden benut.

CAPACITEIT



Type	Opvoerhoogte H [m]	1	2	3	4	5	6	7
Flutbox	Capaciteit Q [m³/h]	11,5	10,5	9,0	7,5	6,5	4,5	2,5

Constructiewijzigingen voorbehouden - capaciteitstolerantie conform ISO 9906
Volgens EN 12056 moet de minimale stroomsnelheid in de drukleiding 0,7 m/s bedragen.
Deze waarde is als grenswaarde (stippellijn) in het Q-H-diagram ingetekend.



FLUTBOX

DRAINAGEPOMPEN

LEVERINGSOMVANG

1 Dompelpomp U5KS, 1 brandweerslang 12,5 m met C-Stortz koppeling (C52), 1 transportbox met geïntegreerde pompeugel

voor fixatie van de pomp, 1 ring voor vlottervergrendeling.

MECHANISCHE GEGEVENS

Pomp	verticaal eentraps	As	Roestvrijstaal
Vrije doorlaat	20 mm	Waaier	Vortexwaaier, GVK
Lager	Kogellager, vetgesmeerd	Motorbehuizing	Roestvrijstaal
Afdichting aan motorzijde	Asafdichtring	Pomphuis	GVK
Oliekamer	ja	Geschikt voor onderdompeling	ja
Afdichting aan mediumzijde	2-delige asafdichtring	Perszijde	C-Koppeling
Droogloopveilig	ja	Gewicht	11 kg

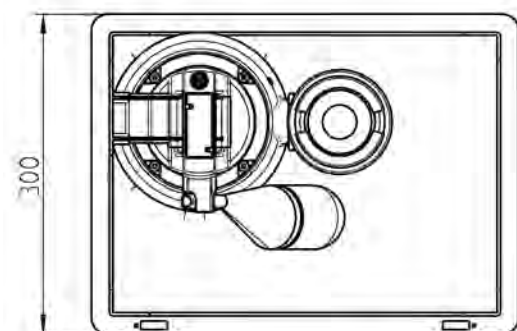
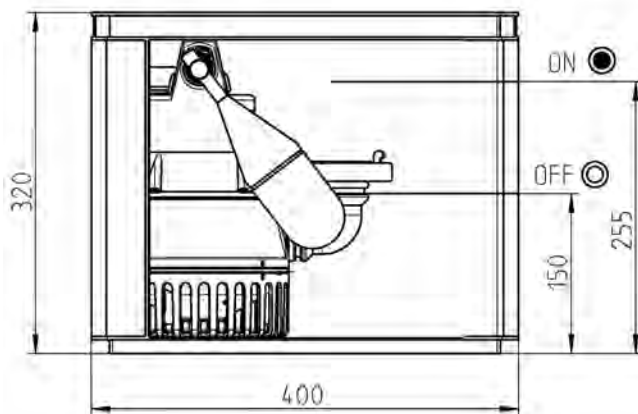
ELEKTRISCHE GEGEVENS

Schakeling	met niveauregeling	Draden	3G1,0
Spanning	1/N/PE~230 V	Beveiligingsklasse	IP 68
Motorvermogen P1	0,52 kW	Isolatieklasse	B
Motorvermogen P2	0,38 kW	Wikkelingsthermostaat	ja
Stroom	2,3 A	Motorbeveiliging	geïntegreerd
Netsnoer	10m H07RN-F	Stekker	Schuko

FLUTBOX

Type	Art.-Nr.
Flutbox	JP09479

Afmetingen Flutbox (mm)



09479-00

FLUTBOX PRO 300

VUILWATERPOMPEN



- Inclusief een RVS vuilwaterpomp Multidrain UV 315-1 S
- 10 mm vrije doorlaat
- Voorzien van een motormantelkoeling voor continu gebruik
- Snelle, eenvoudige slangaansluiting dankzij C-koppeling
- Transportbox met filterfunctie

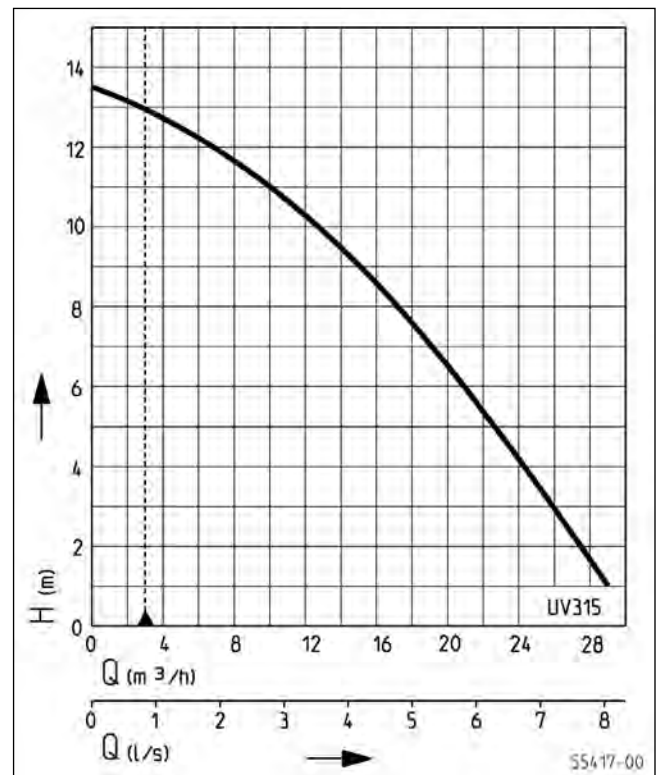
BESCHRIJVING

De Flutbox Pro 300 is een complete set voor het afvoeren van het overtollige water bij overstromingen uit bijvoorbeeld kelders en andere ruimtes. Uitgerust met de krachtige MultiDrain 315-1 S vuilwaterpomp en een 15 m lange drukslang (Ø 52 mm), verpompt hij tot 28 m³/h. De slang is bevestigd met een Storz C-koppeling en kan indien nodig worden verlengd met standaard brandslangen.

De pomp kan zowel met als zonder de krat worden gebruikt. Met de niveauschakelaar vast en zonder krat pompt hij het water tot een restwaterpeil van 2 cm.

De motor van de pomp wordt permanent gekoeld door het verpompte medium via de motormantel en wordt tevens bewaakt door twee thermostaten. Dit betekent dat de pomp kan worden gebruikt terwijl hij ondergedompeld is, zonder dat de motor beschadigd raakt of tussentijds wordt uitgeschakeld.

CAPACITEIT



Type	Opvoerhoogte H [m]	1	2	3	5	7	9	13
Flutbox Pro 300	Capaciteit Q [m ³ /h]	28,0	25,0	23,0	19,0	14,5	10,0	20,0

Constructiewijzigingen voorbehouden - capaciteitstolerantie conform ISO 9906

Volgens EN 12056 moet de minimale stroomsnelheid in de drukleiding 0,7 m/s bedragen. Deze waarde is als grenswaarde (stippellijn) in het Q-H-diagram ingetekend.

FLUTBOX PRO 300

VUILWATERPOMPEN

LEVERINGSOMVANG

1 vuilwaterpomp Multidrain UV 315-1 S, 1 drukslang van 15 m met Storz C-koppeling (binnendiameter 52 mm), 1 spanriem voor het

fixeren van de pomp, bijv. tijdens transport, 1 transportbox

MECHANISCHE GEGEVENS

Pomp	verticaal eentraps	As	Roestvrijstaal
Vrije doorlaat	10 mm	Waaier	Roestvrijstaal
Lager	Kogellager, vetgesmeerd	Motorbehuizing	Roestvrijstaal
Afdichting aan motorzijde	Mechanische asafdichting	Geschikt voor onderdompeling	ja
Oliekamer	ja	Perszijde	C-Koppeling
Afdichting aan mediumzijde	SiC-mechanische asafdichting	Gewicht	29 kg
Droogloopveilig	ja		

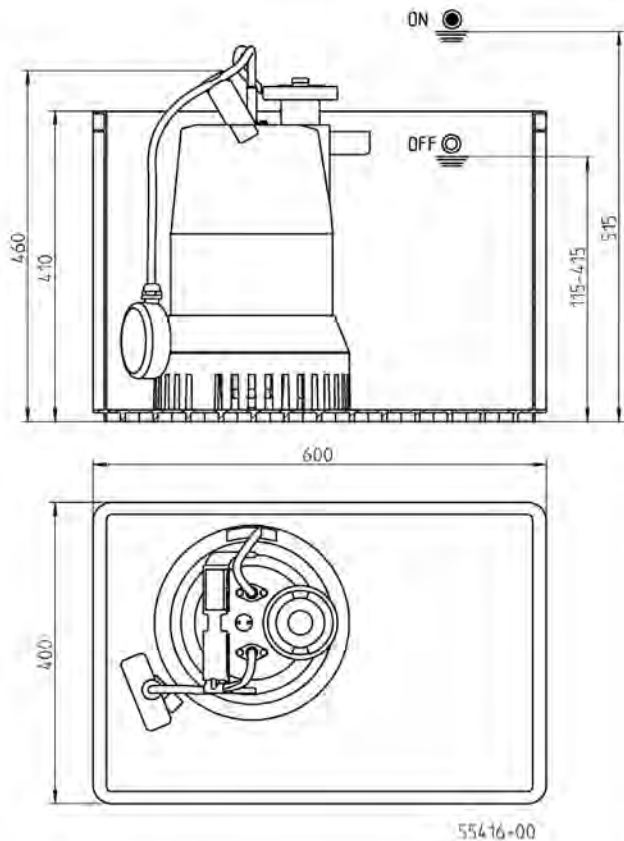
ELEKTRISCHE GEGEVENS

Schakeling	met niveauregeling	Draden	3G1,0
Spanning	1/N/PE~230 V	Beveiligingsklasse	IP 68
Motorvermogen P1	1,83 kW	Isolatieklasse	F
Motorvermogen P2	1,36 kW	Wikkelingsthermostaat	ja
Stroom	2,3 A	Motorbeveiliging	geïntegreerd
Netsnoer	10m H07RN8-F	Stekker	Schuko

FLUTBOX PRO 300

Type	Art.-Nr.
Flutbox Pro 300	JP50586

Afmetingen Flutbox (mm)



U6

DRAINAGEPOMPEN

- Koelmantel t.b.v. motorhuis
- Spoelinrichting
- Ingebouwde vlakafzuiging door afneembare korf
- Draairichtingsonafhankelijke SiC-mechanische asafdichting
- Droogloopveilig
- 10/20 mm vrije doorlaat met EIP-technologie
- Verwisselbare, vochtdichte gegoten kabelinvoer



BESCHRIJVING

De U6K is geschikt voor vaste opstelling en mobiel gebruik. De pomp kan worden ingezet als ontwateringspomp voor licht verontreinigd afval- en grondwater, in schachten met regen-, drainage- en percolatiewater, silagesap en vloeibare mest. Door de hoogwaardige mechanische asafdichting is de pomp ook geschikt voor abrasieve pompmedia.

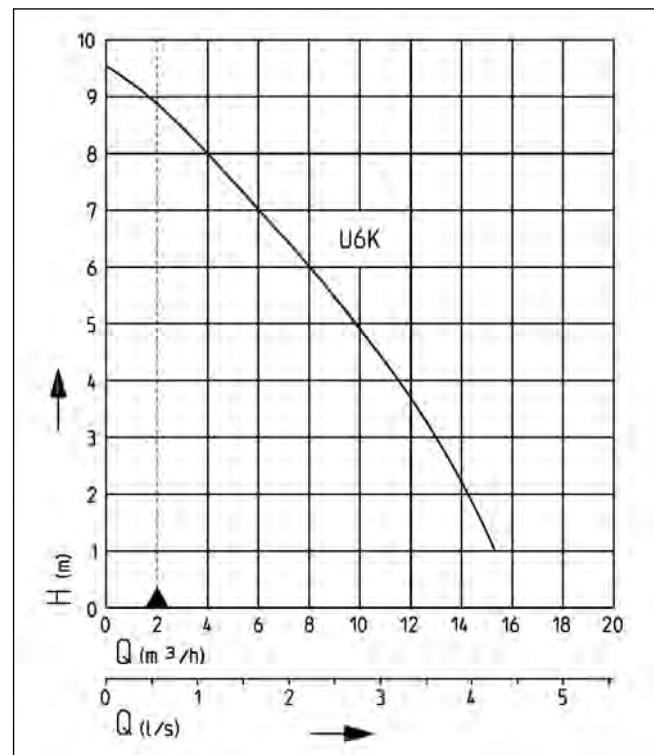
Bij stationair gebruik voert de U6K ES/DS afvalwater uit huishoudelijke apparaten af, zoals vaatwassers en wasmachines (kookwas).

Geleidingsbuis systeme bieden de voordelen van snel en gemakkelijk onderhoud. De Easyfix installatiesets zijn bijzonder handig. Ze zijn stekkerklaar voorgemonteerd en kunnen worden geïnstalleerd als enkelvoudige of dubbele systemen.

Voor de afvoer van sterker vervuild of met andere stoffen gemengd water bevelen we de afvalwaterpompen van de US-serie aan. De bouwpompen van de UB-serie zijn speciaal geschikt voor mobiel gebruik, bijv. op bouwplaatsen.

Als dompelpompen buiten worden gebruikt, mag slechts één pomp met een kabel van 10 m zonder tussenverbinding worden gebruikt.

CAPACITEIT



Type	Opvoerhoogte H [m]	1	2	3	4	5	6	7	8	9
U6K E/D/ES/DS	Capaciteit Q [m³/h]	15,5	14,5	13,0	11,5	9,5	8,0	6,0	4,0	1,5

Constructiewijzigingen voorbehouden - capaciteitstolerantie conform ISO 9906

Volgens EN 12056 moet de minimale stroomsnelheid in de drukleiding 0,7 m/s bedragen. Deze waarde is als grenswaarde (stippellijn) in het Q-H-diagram ingetekend.



U6

DRAINAGEPOMPEN

LEVERINGSOMVANG

Pomp conform EN 12050 met afvoerbochtstuk 90°, binnendraad 1¼", kabel en schukostekker, uitvoering S met opgebouwde niveauregeling.

De pomp wordt geleverd met gemonteerde korf, die verwisseld kan worden met de meegeleverde pootjes als een vrije doorgang van 20 mm nodig is.

MECHANISCHE GEGEVENS

Pomp	verticaal eentraps	Droogloopveilig	ja
Vrije doorlaat	20 mm	As	Roestvrijstaal
Lager	Kogellager, vetgesmeerd	Waaier	Vortexwaaier, GVK
Afdichting aan motorzijde	Asafdichtring	Motorbehuizing	Roestvrijstaal
Oliekamer	ja	Geschikt voor onderdompeling	ja
Afdichting aan mediumzijde	SiC-mechanische asafdichting	Perszijde	1 1/4"

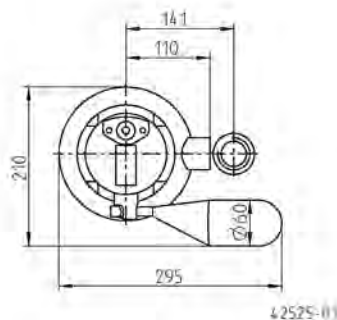
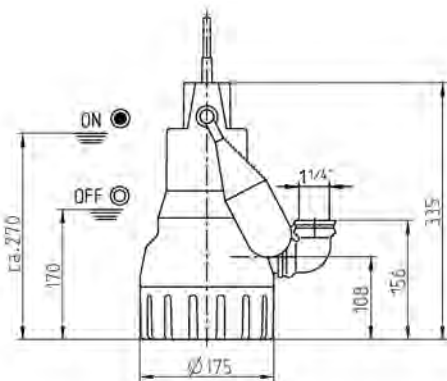
ELEKTRISCHE GEGEVENS

Motorvermogen P1	0,75 kW	Wikkelingsthermostaat	ja
Beveiligingsklasse	IP 68	Motorbeveiliging	geïntegreerd
Isolatieklasse	B		

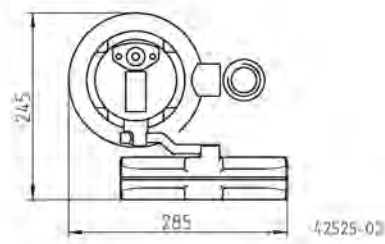
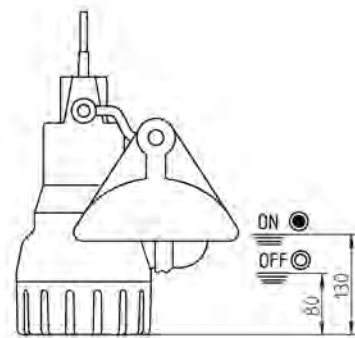
U6

Type	Art.-Nr.	Spanning	Motorvermogen P2	Stroom	Netsnoer	Draden	Stekker	Gewicht
zonder niveauregeling								
U6K E	JP00226	1/N/PE~230 V	0,50 kW	3,3 A	10m H07RN-F	3G1,0	Schuko	6,0 kg
U6K D	JP00228	3/PE~400 V	0,55 kW	1,3 A	10m H07RN-F	4G1,0	CEE	6,5 kg
met niveauregeling								
U6K ES, kabel 4 m	JP00227	1/N/PE~230 V	0,50 kW	3,3 A	4m H07RN-F	3G1,0	Schuko	5,5 kg
U6K DS, kabel 4 m	JP00229	3/PE~400 V	0,55 kW	1,3 A	4m H07RN-F	4G1,0	CEE	5,9 kg
U6K ES, kabel 10 m	JP09260	1/N/PE~230 V	0,50 kW	3,3 A	10m H07RN-F	3G1,0	Schuko	6,2 kg
U6K DS, kabel 10 m	JP09261	3/PE~400 V	0,55 kW	1,3 A	10m H07RN-F	4G1,0	CEE	6,8 kg

Afmetingen en schakelhoogte U6K (mm)



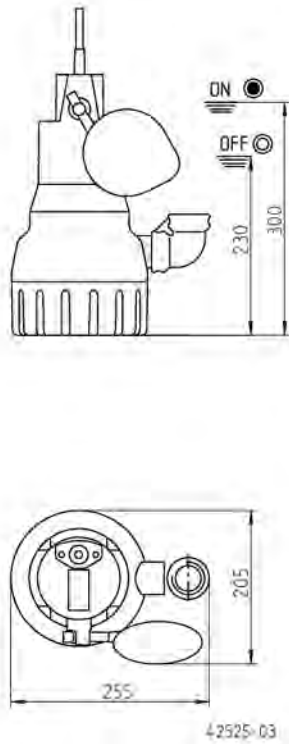
Afmetingen en schakelhoogte spec. pompplotter (mm)



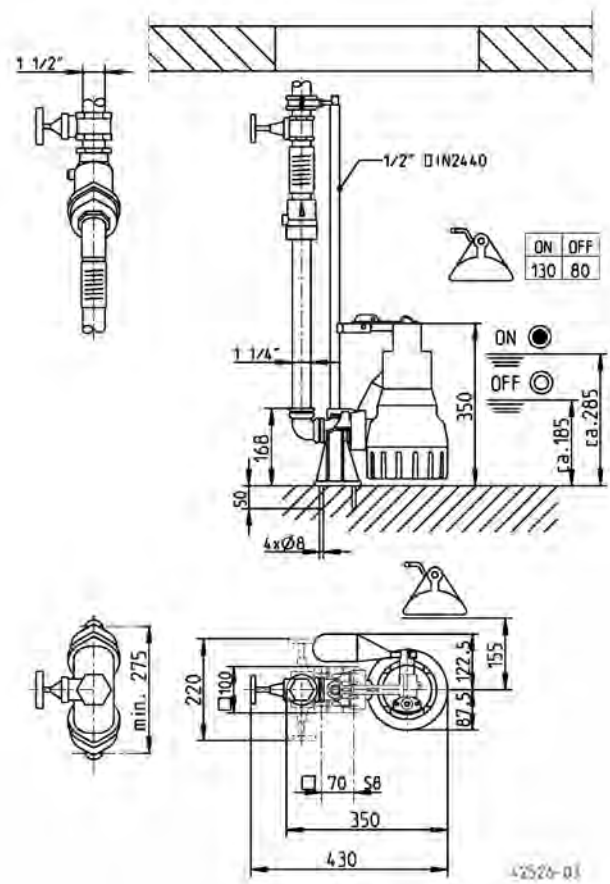
U6

DRAINAGEPOMPEN

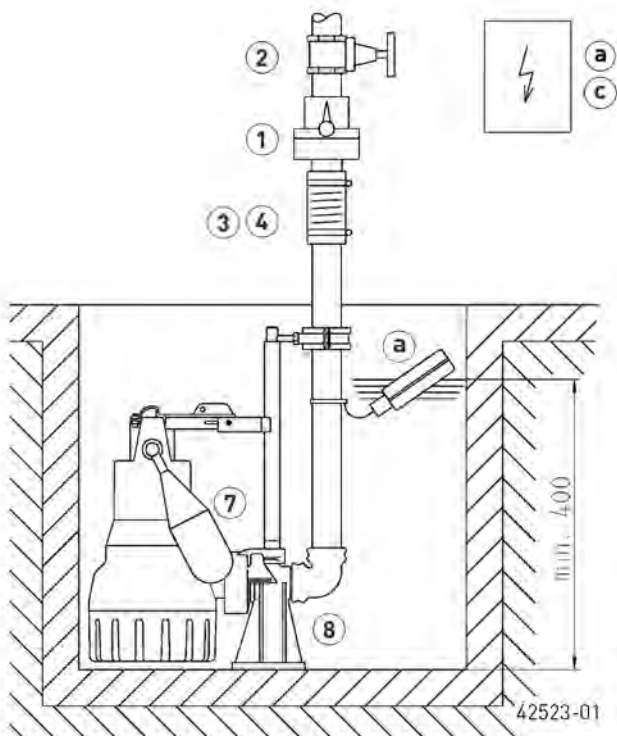
Afmetingen en schakelhoogte spec. pompvlotter (mm)



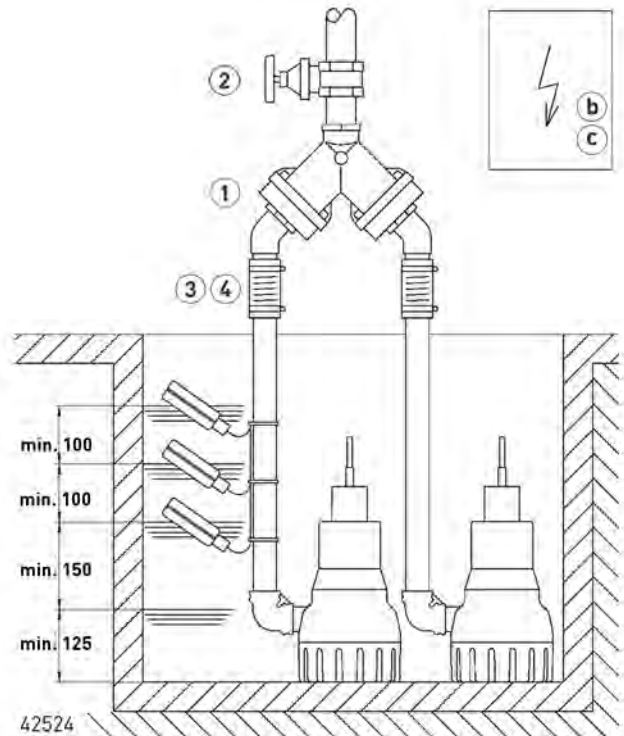
Afmetingen en schakelhoogte GR 32 (mm)



Inbouwvoorbeeld 1 pomps installatie met geleidingsrail



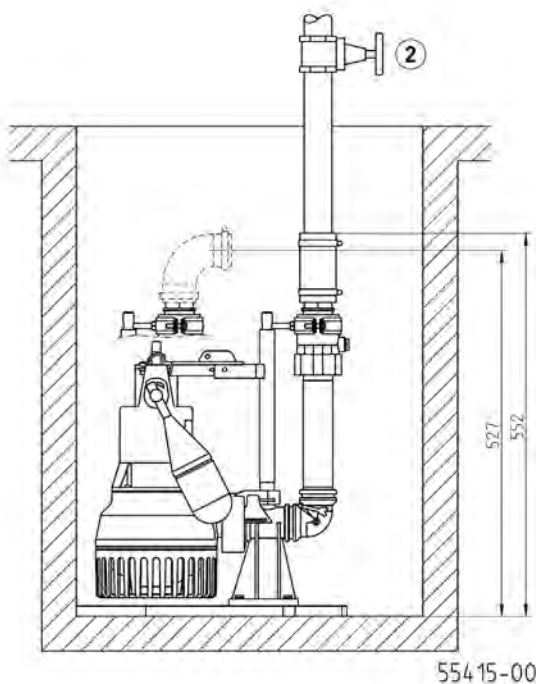
Inbouwvoorbeeld dubbelpomp installatie



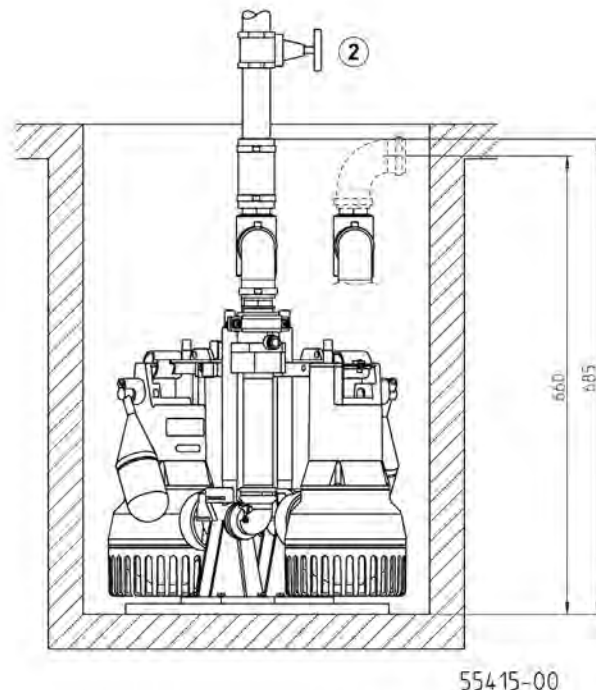
U6

DRAINAGEPOMPEN

Inbouwvoorbeeld en afmetingen Easyfix 32 Single (mm)



Inbouwvoorbeeld en afmetingen Easyfix 32 Duo (mm)



1 pomp installatie met geleidingsrailsysteem: schacht min. 40x50 cm of \varnothing 50 cm
 1 pomp installatie zonder geleidingsrailsysteem: schacht min. 40x40 cm of \varnothing 40 cm

Dubbele installatie met geleidingsrailsysteem: schacht min. 50x55 cm, \varnothing 65 cm
 Dubbele installatie zonder geleidingsrailsysteem: schacht min. 50x50 cm, \varnothing 55 cm

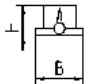
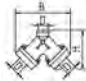
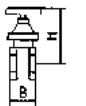



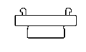

1 pomp installatie Easyfix 32 Single: Schacht min. 30x45 cm, \varnothing 45 cm
 Dubbele installatie Easyfix 32 Duo: Schacht min. 50x40 cm, \varnothing 60 cm
 Dubbele installatie Easyfix 32 Duo met speciale pompvlotter: Schacht min. 50x50 cm, \varnothing 70 cm

Bij gebruik onder het terugstroomniveau moet de drukleiding volgens EN 12056 elastisch worden aangesloten en met een lus tot boven het plaatselijk vastgelegde terugstroomniveau worden geleid. Daarnaast wordt bij de inbouw een conform EN 12050-4 geteste terugslagklep voorgeschreven. Wij bevelen aanvullend een alarminstallatie voor de bewaking aan.

Volgens EN 12056-4, paragraaf 5.1 moet in installaties waarbij de afvalwaterafvoer niet onderbroken mag worden, een automatische reservepomp of een dubbele installatie worden ingebouwd.

Besturingssysteem in droge ruimte monteren.

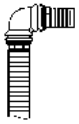



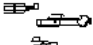



MECHANISCHE TOEBEHOREN

				Art.-Nr.
	① Terugslagklep			
	R32 EN 12050-4	1/4" (DN 32), PN 4	90x90 (HxB)	JP09739
	DR 40 EN 12050-4	1/2" (DN 40), PN 4	200x280 (HxB)	JP09155
	Rubber flap DN32	voor mobiele plaatsing	35x35 (HxB)	JP50774
	② Afsluiter			
		1/4" (DN 32), PN 16	110x60 (HxB)	JP44785
		messing, 1/2" (DN 40), PN 16	125x60 (HxB)	JP44786
	③ Elastische Aansluiting			
		1/4" (DN 32), PN 3	100x42 (HxD)	JP44773
	④ Slangklem			
		1/4"		JP44765
	⑤ Snelkoppeling			
	Snelkoppeling	1/4" (DN 32) Messing, voor mobiele plaatsing		JP00327
	Vaste koppeling Storz C	1 1/4" buitendraad		JP44780
	Koppelingsleutel			JP25708
	Slangaansluiting	1/4" - 38/32/25		JP44209



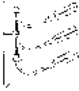
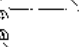

U6

DRAINAGEPOMPEN

MECHANISCHE TOEBEHOREN

			Art.-Nr.
	6 Slangset	1¼" (DN 32), 15 m met bochten en tuhle	JP43550
	7 Speciale pompvlotter	voor lage niveauschakeling (U5 en U6)	JP44207
		voor smalle putten, putgrootte min. 30x30 of Ø30 cm	JP40856
	Vlotter fixeringsring	voor fixatie van de vlotterschakelaar voor continu bedrijf	JP42175
	8 Voetbochtkoppeling	GR 32	JP44000
	Geleidestang bevestiging	vanaf 2 m putdiepte, per extra meter 1 stuk	JP28314
	Easyfix 32 Single	Installatieset klaar voor aansluiting	JP50308
	Easyfix 32 Duo	stekkerklare installatieset met besturingseenheid voor dubbele	JP50307
	9 Aansluitset	DN 32, met uitschuifbare Drukleiding 30-90 cm	JP44609

ELEKTRISCHE TOEBEHOREN

			Art.-Nr.
	a Alarminstallatie		
	AG3	Vlotterschakelaar, stroomnet afhankelijk, pot. vrij contact 3 m Kabel	JP44891
	AG10	Vlotterschakelaar, stroomnet afhankelijk, pot. vrij contact 9,5 m kabel	JP44892
	Wasmachinestop		
	AW3	Vlotterschakelaar, stroomnet afhankelijk, 3m Ltg	JP44895
	b Besturingen voor dubbelpomps installaties		
	Besturing Highlogo 2-00 E	230 V	JP47996
	Besturingssysteem BD 00 E	230 V, voor pompen U3-U6, US 62-105, UV3, UV 300, 08/2 ME	JP45735
	Besturingssysteem HIGHLOGO 2-00	400 V	JP47997
	Besturingssysteem BD 01	400 V, voor pompen U6, US 62-105, UV 300	JP45993
	Niveauschakelaar		
	Vlotterschakelaars pakket B	3 Vlotterschakelaars 9,5 m en ophanging	JP16725
	Vlotterschakelaars pakket BmG	3 Vlotterschakelaars 9,5 m met Gewichten	JP16726
	c Accu	voor stroomnet onafhankelijk alarm	JP44850
	d Smart Home	FTJP signaalontvanger en transmitter	JP47209

U6

DRAINAGEPOMPEN

EASYFIX

DRAINAGEPOMPEN

- Snelle en eenvoudige installatie
- Easyfix 32 Duo incl. besturings
- Aansluitklaar
- Geleiderailsysteem voorgemonteerd op bodemplaat
- Compact ontwerp voor gebruik in kleine schachten:
300x400 mm voor enkelvoudige eenheden /
500x500 mm voor dubbele eenheden



BESCHRIJVING

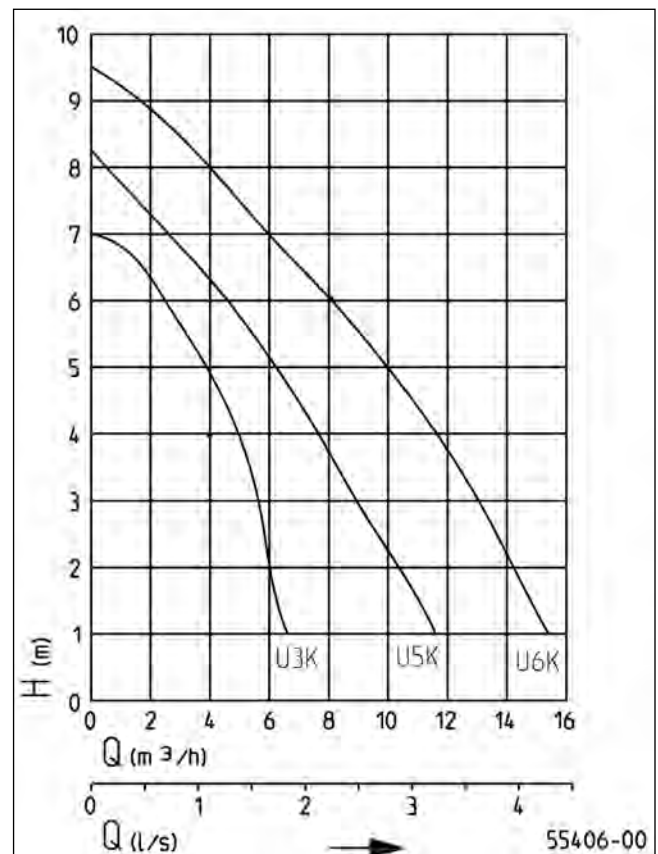
Met de Easyfix 32 Single- of Easyfix 32 Duo-installatiesets kunnen pompelatorpompen met minimale (tijds)inspanning als enkelvoudige of dubbele installatie in pompschachten binnen en buiten gebouwen worden geïnstalleerd.

De sets zijn steekkerklaar en alle noodzakelijke componenten zijn reeds voorgemonteerd op een grondplaat (H=15 mm) tot aan de aansluiting op de drukleiding.

Naast de mechanische componenten bevat de Easyfix 32 Duo ook een besturing. Deze besturing regelt het wisselbedrijf tussen de twee pompen en zorgt tevens voor alarmmeldingen en pieklastbedrijf. De pompen worden geschakeld via de aangebouwde vlotterschakelaars, zodat er geen externe niveausensoren zoals kogeldompelschakelaars nodig zijn.

Op beide Easyfix-sets kunnen naar keuze de U3 KS, U3 KS spezial, U5 KS en U6 K ES worden aangesloten. De pompen zijn niet inbegrepen in de levering. Het gebruik van de speciale vlotter voor lage schakelhoogtes (accessoire pomp) is mogelijk.

CAPACITEIT



Constructiewijzigingen voorbehouden - capaciteitstolerantie conform ISO 9906

Volgens EN 12056 moet de minimale stroomsnelheid in de drukleiding 0,7 m/s bedragen. Deze waarde is als grenswaarde (stippellijn) in het Q-H-diagram ingetekend.

EASYFIX

DRAINAGEPOMPEN

LEVERINGSOMVANG

Easyfix 32 Single: Voetbochtkoppeling op grondplaat, drukleiding met terugslagklep (volledig voorgemonteerd), voetbocht-koppelingklauw, elastische verbinding en klemmen.

Easyfix 32 Duo: 2x voetbochtkoppeling op grondplaat, drukleidingen met terugslagkleppen (volledig voorgemonteerd), voetbochtkoppelingklauwen, elastische verbinding, klemmen en stekkerklare besturing (1,5 m kabel).

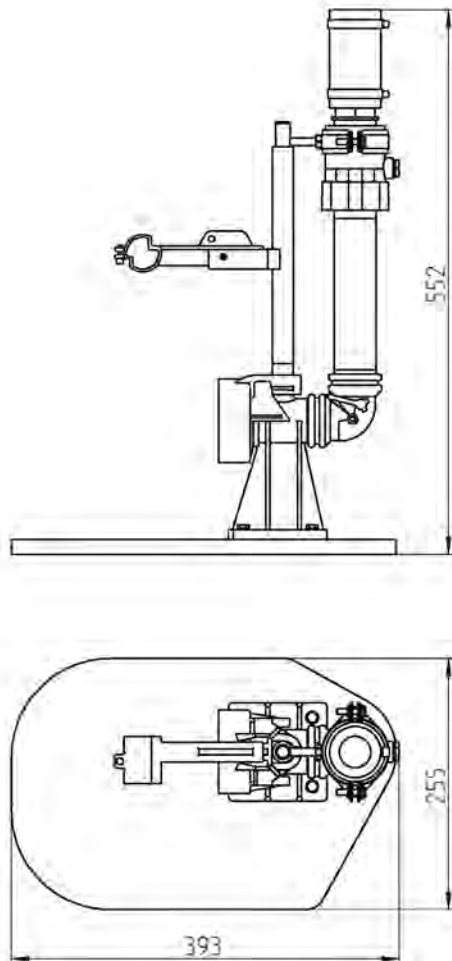
EASYFIX

Type	Art.-Nr.	Gewicht
Easyfix 32 Duo	JP50307	6,9 kg
Easyfix 32 Single	JP50308	1,8 kg

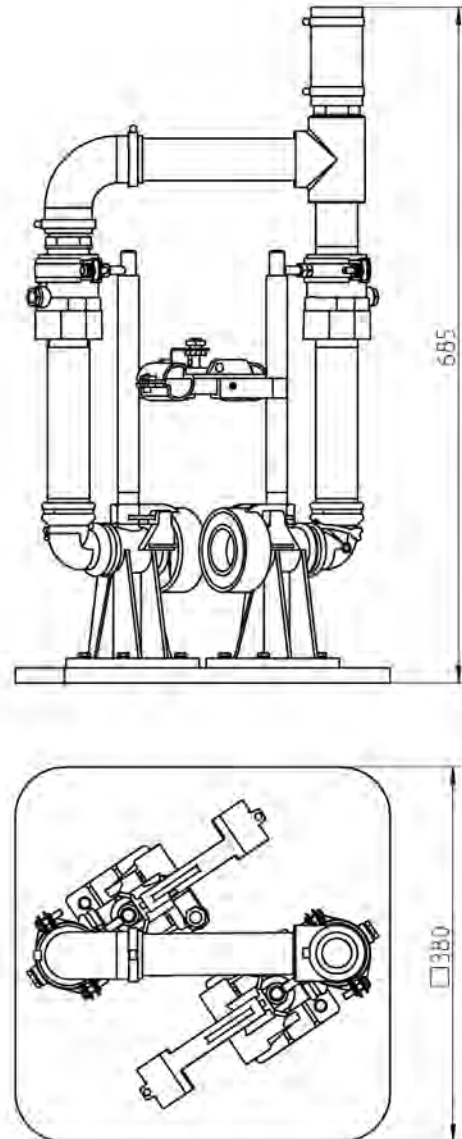
MOGELIJKE POMPEN

Easyfix	U5KS
U3KS/U3KS spezial	U6K ES

Afmetingen Easyfix 32 Single (mm)



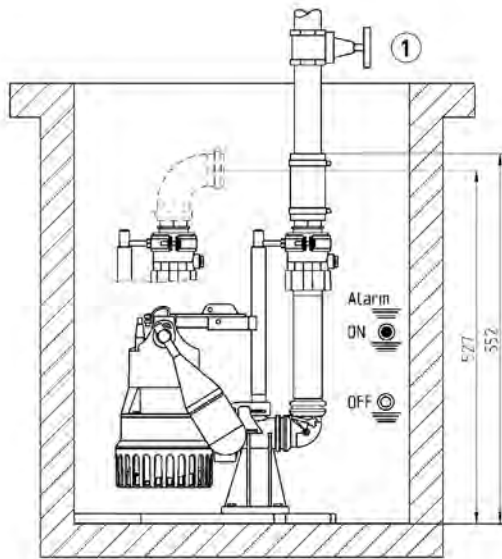
Afmetingen Easyfix 32 Duo (mm)



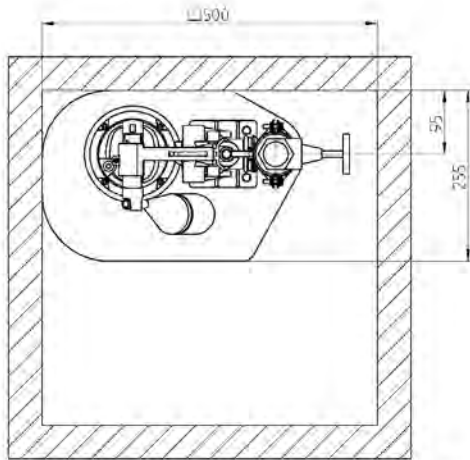
EASYFIX

DRAINAGEPOMPEN

Afmetingen en schakelpunten Easyfix 32 Single (mm)

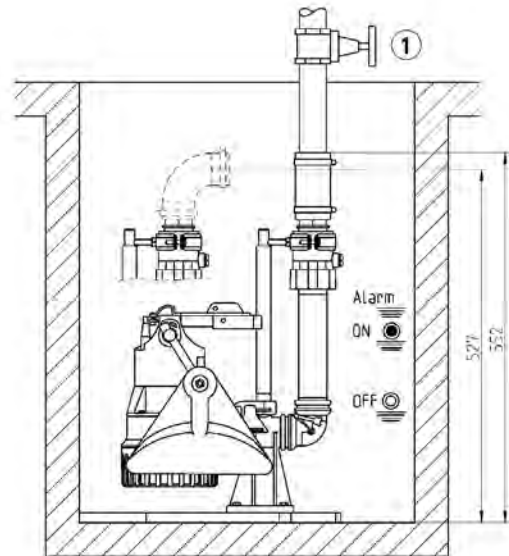


	U3 KS	U5 KS	U6K ES
ON	270	275	295
OFF	165	170	195

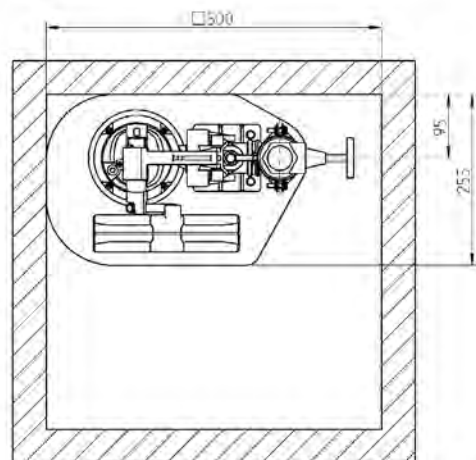


55351-01

Afmetingen en schakelpunten speical float (mm)



	U3 KS	U5 KS	U6K ES
ON	160	125	155
OFF	100	75	105

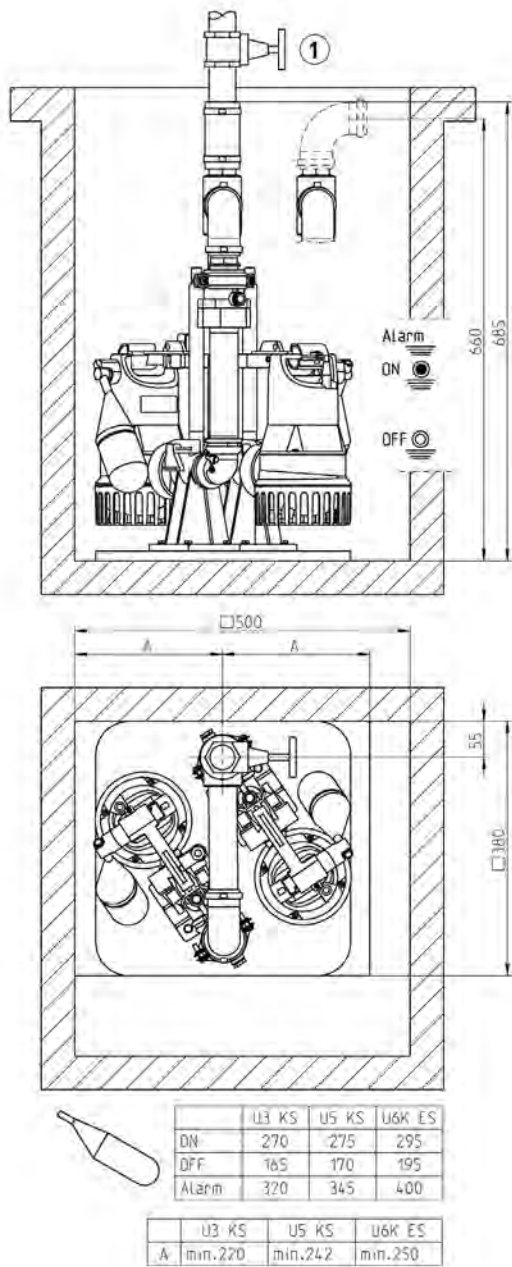


55352-01

EASYFIX

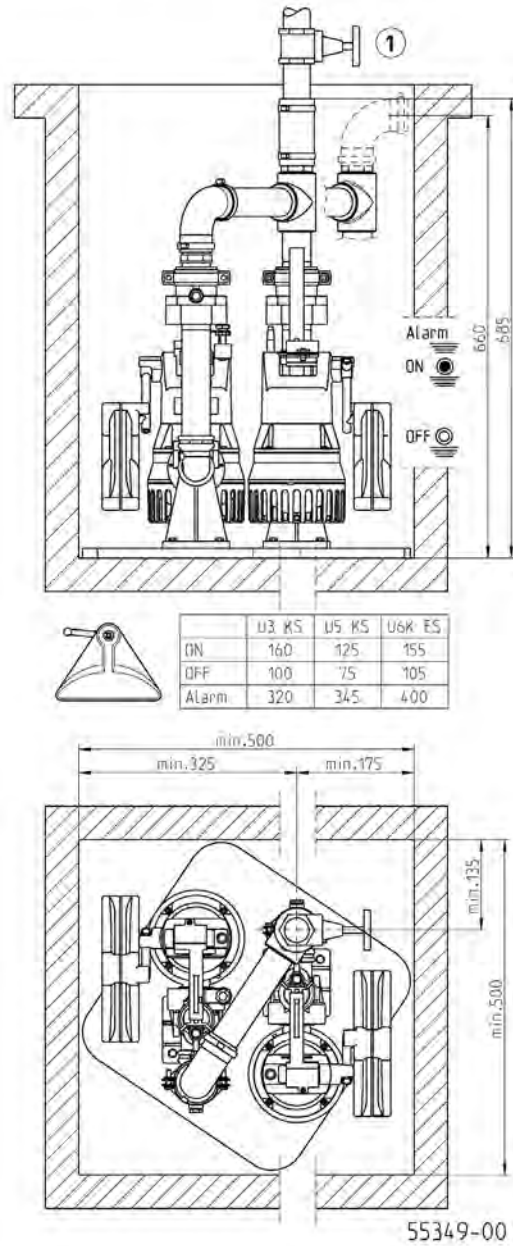
DRAINAGEPOMPEN

Installatie voorbeeld Easyfix 32 Duo



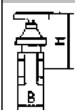
55348-00

Installatie voorbeeld van Easyfix 32 Duo met speciale vlotter



55349-00

MECHANISCHE TOEBEHOREN



① Afsluiter

1/4" (DN 32), PN 16

110x60 (HxB)

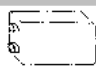

Art.-Nr.

JP44785

EASYFIX

DRAINAGEPOMPEN

ELEKTRISCHE TOEBEHOREN

			Art.-Nr.
	 Accu	voor stroomnet onafhankelijk alarm	JP44850

EASYFIX

DRAINAGEPOMPEN

DRAINAGESET

DRAINAGEPOMPEN

- Aansluitklaar
- Krachtige drainagepomp
- Grote leveringsomvang
- Voor abrasieve media
- Koelmantel
- SiC-mechanische asafdichting

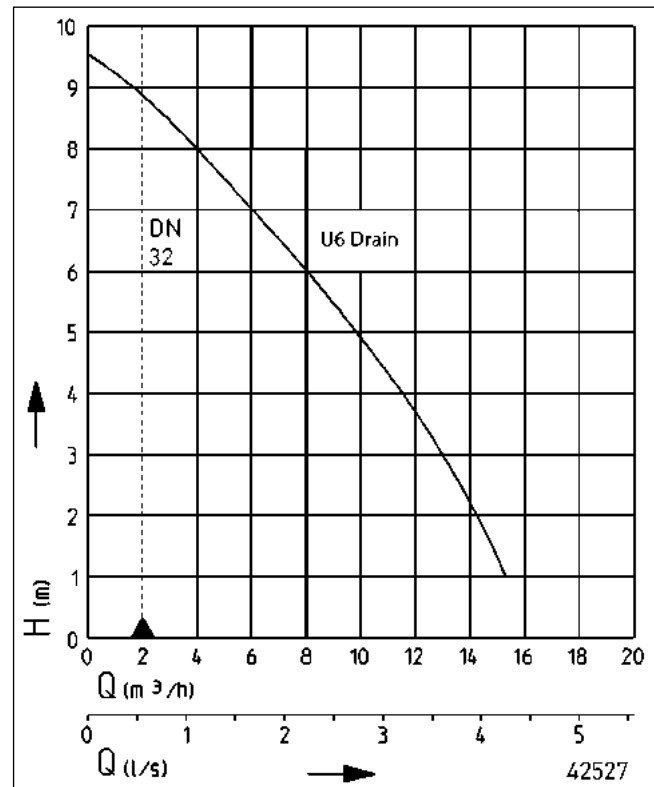


BESCHRIJVING

De drainageset zorgt voor een betrouwbare bescherming van uw bouwwerk tegen vocht. De drainageset wordt aansluitklaar meegeleverd met de drainagepomp U6 Drain ES. De set bevat nuttige componenten die de installatie en inbedrijfstelling kinderlijk eenvoudig maken.

De krachtige pomp voert ook abrasieve media af. Dankzij de slanke uitvoering past de drainageset in elke gangbare schacht met zandvang (binnendiameter schacht vanaf 280 mm). De bijgeleverde standaard zorgt voor stabiliteit in bijvoorbeeld grotere schachten.

CAPACITEIT



Type	Opvoerhoogte H [m]	1	2	3	4	5	6	7	8	9
Drainageset	Capaciteit Q [m ³ /h]	15,5	14,0	12,5	11,0	9,0	7,5	5,5	3,5	1,5

Constructiewijzigingen voorbehouden - capaciteitstolerantie conform ISO 9906
 Volgens EN 12056 moet de minimale stroomsnelheid in de drukleiding 0,7 m/s bedragen.
 Deze waarde is als grenswaarde (stippellijn) in het Q-H-diagram ingetekend.

DRAINAGESET

DRAINAGEPOMPEN

LEVERINGSOMVANG

Drainageset: drainepomp U6 Drain ES, speciale vlotter, terugslagklep, slangstuk met klem, stabilisatie, 5 m trekkabel, 20 m aansluitleiding, besturing hand-0-auto.

Slangenset: hoekstuk, 2 x slangtule, slangklem, 15 m PVC spiraalslang Ø 40 mm, slangklem met vleugelmoer.

MECHANISCHE GEGEVENS

Pomp	verticaal eentraps	As	Roestvrijstaal
Vrije doorlaat	10 mm	Waaier	Vortexwaaier, GVK
Lager	Kogellager, vetgesmeerd	Motorbehuizing	Roestvrijstaal
Afdichting aan motorzijde	Asafdichtring	Geschikt voor onderdempeling	ja
Oliekamer	ja	Niveauregeling opgebouwd	ja
Afdichting aan mediumzijde	SiC-mechanische asafdichting	Perszijde	1 1/4"
Droogloopveilig	ja	Gewicht	9 kg

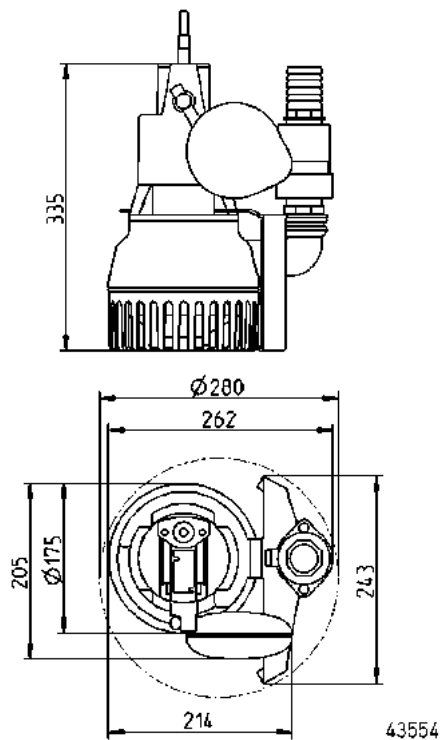
ELEKTRISCHE GEGEVENS

Spanning	1/N/PE~230 V	Beveiligingsklasse	IP 68
Motorvermogen P1	0,75 kW	Isolatieklasse	B
Motorvermogen P2	0,49 kW	Wikkelingsthermostaat	ja
Stroom	3,3 A	Motorbeveiliging	geïntegreerd
Netsnoer	20m S07RN-F	Stekker	Schuko
Draden	4G0,75		

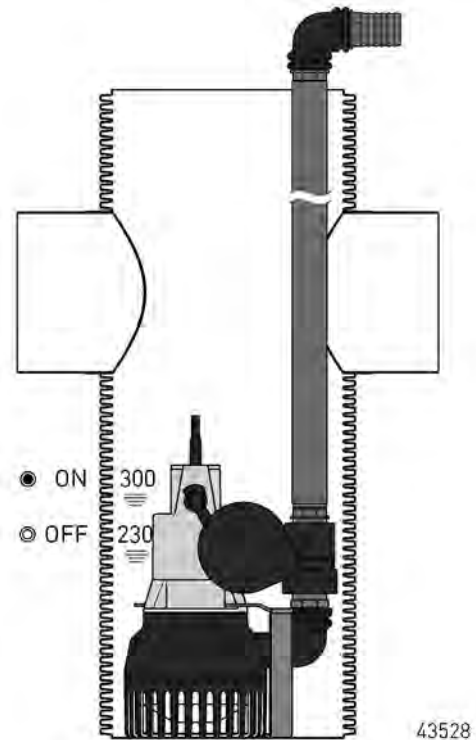
DRAINAGESET

Type	Art.-Nr.
Drainageset	JP43388

Afmetingen drainageset



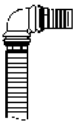
Inbouwvoorbeeld met slangenset




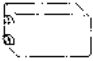
DRAINAGESET

DRAINAGEPOMPEN

MECHANISCHE TOEBEHOREN

			Art.-Nr.
	① Slangset	1¼" (DN 32), 15 m met bochten en tuhle	JP43550

ELEKTRISCHE TOEBEHOREN

			Art.-Nr.
	ⓐ Alarminstallatie		
	AG20	Vlotterschakelaar, stroomnet afhankelijk, pot. vrij contact 20 m kabel	JP48851
	ⓑ Accu	voor stroomnet onafhankelijk alarm	JP44850

DRAINAGESET

DRAINAGEPOMPEN

SIMER

VLAKZUIGENDE POMP

- Vlakafzuigend tot een restwaterniveau van 2 mm
- Robuuste aluminium behuizing met poedercoating
- Zelfontluchtend al vanaf een waterstand van 5 mm
- Koelmantel
- Vervangbare motorkabel
- Toebehoren: elektrodeschakeling voor automatische pompbesturing



BESCHRIJVING

De Simer pomp is een robuuste pomp voor het leegpompen van kelders, platte daken, tennisbanen of zwembaden. Deze pomp kan echter ook worden ingezet voor afzuigen bij boor- en betonsnijwerkzaamheden. De pomp zuigt het ongewenste water snel en probleemloos af tot een restwaterniveau van 2 mm. Al vanaf een waterstand van 5 mm begint de pomp met het afvoeren van water.

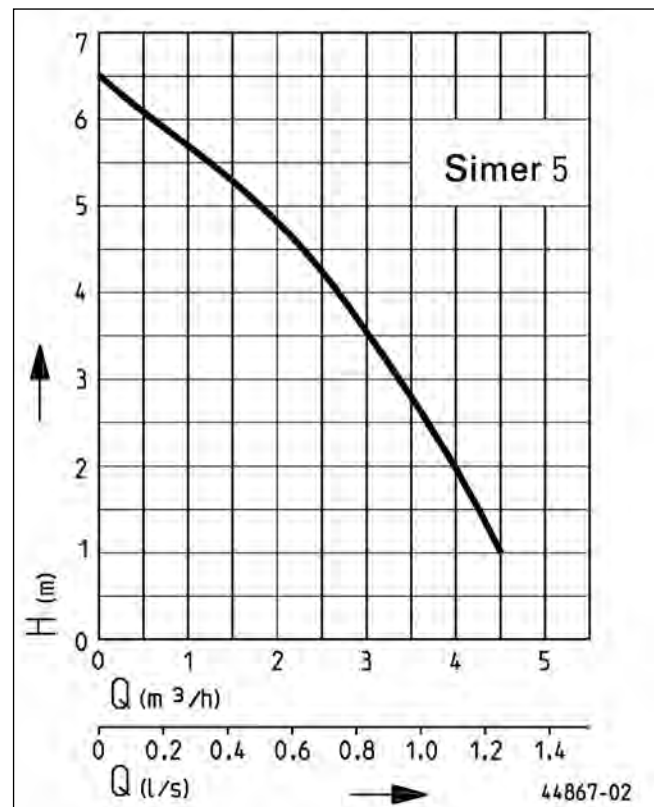
De afneembare zeef met een maasbreedte van 2 mm beschermt de hydraulica betrouwbaar tegen grof materiaal. Dankzij de variabele slangpilaar verloopt de aansluiting gemakkelijk en snel.

Een vaste opstelling in de gebouwrifering of toepassing als terugstromings beveiliging wordt niet geadviseerd. Hiervoor verwijzen we naar onze pompseries U3K tot en met U6K.

De pomp wordt door de elektrodeschakeling Simer Level Control automatisch ingeschakeld vanaf een waterstand van ca. 7 mm.

Het drooglopen van de pomp (werking zonder het verpompen van het medium) gedurende een periode van meer dan 20 minuten moet worden vermeden!

CAPACITEIT



Type	Opvoerhoogte H [m]	1	2	3	4	5	6
Simer 5	Capaciteit Q [m³/h]	4,3	3,8	3,3	2,6	1,7	0,6

Constructiewijzigingen voorbehouden - capaciteitstolerantie conform ISO 9906

SIMER

VLAKZUIGENDE POMP

LEVERINGSOMVANG

Pomp met slangaansluiting 1/2" - 3/4" - 1" (13-19-25 mm), kabel en stekker

MECHANISCHE GEGEVENS

Pomp	verticaal eentraps	Waaier	Vortexwaaier, gegoten zink
Lager	Kogellager, vetgesmeerd	Motorbehuizing	Aluminium
Oliekamer	ja	Geschikt voor onderdompeling	ja
Afdichting aan mediumzijde	Glijringafdichting	Perszijde	1 1/4"
Droogloopveilig	ja	Gewicht	5,2 kg

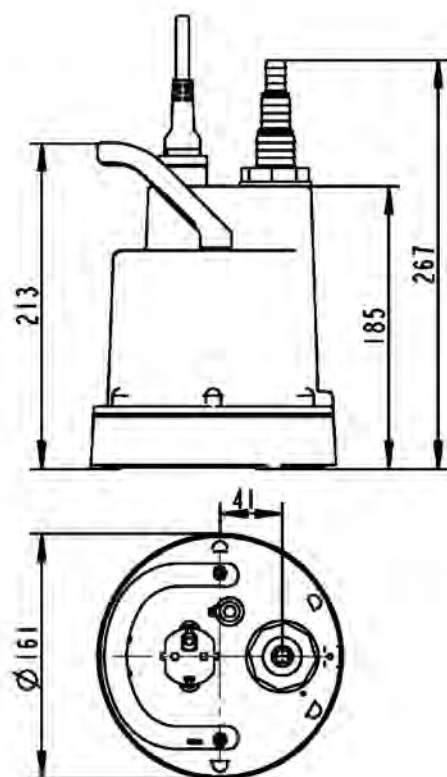
ELEKTRISCHE GEGEVENS

Spanning	1/N/PE~230 V	Beveiligingsklasse	IP 68
Motorvermogen P1	190 W	Isolatieklasse	B
Stroom	0,8 A	Wikkelingsthermostaat	ja
Netsnoer	10m H07RN8-F	Motorbeveiliging	geïntegreerd
Draden	3G1,0	Stekker	Schuko

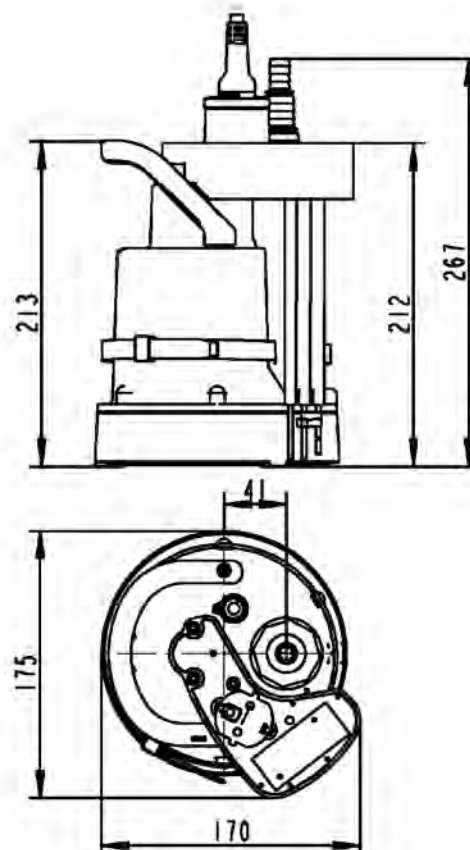
SIMER

Type	Art.-Nr.
Simer 5	OD6601G-05



Hoofdafmetingen




Afmetingen met Simer Level Control



MECHANISCHE TOEBEHOREN

				Art.-Nr.
	① Terugslagklep 1¼" (DN 32), voor mobiele plaatsing	90x90 (HxB)		JP48845
	② Snelkoppeling Snelkoppeling	1¼" (DN 32) Messing, voor mobiele plaatsing		JP00327

ELEKTRISCHE TOEBEHOREN

				Art.-Nr.
	ⓐ Niveauopnemer	Simer Level Control (AAN 7 mm / UIT 2 mm)		JP46884

SIMER

VLAKZUIGENDE POMP

OVERZICHT

VUILWATERPOMPEN

VUILWATERPOMPEN	Vrije doorlaat	Type	Pagina
Vuilwaterpompen	10 mm	US 62-251	53
	30/40 mm	US 73-253	59
	50 mm	US 75-155	65
Vuilwaterpompen voor heet water	30 mm	US 73+103 HE (90°C)	71
Explosieveilige Vuilwaterpompen	30 mm	US 73+103 EX	77
Vuilwaterpompen voor smalle schachten	10 mm	Multidrain UV3	81
Vuilwaterpompen met hoge opvoerhoogte	10 mm	Multidrain UV 300	87
	10 mm	Multidrain UV 600	91

OVERZICHT VUILWATERPOMPEN

ACCESSOIRES

Type	Art. nr.	US 62 102 73 103 E	US 62 102 73 103 D	US 151 E	US 151 D	US 251 253 D	US 62 102 73 103 ES/ DS	US 151 ES/ DS	US 73 103 HE/ HES	US 73 Ex W	US 73 Ex D	US 103 Ex W	US 103 Ex D	US 152 153 E	US 152 153 D	US 152 153 ES/ DS	US 75 105 E	US 75 105 D	US 75 105 ES/ DS	US 155 E	US 155 D	US 155 ES/ DS
TERUGSLAGKLEP R 40	JP00317	•	•				•			•	•	•	•	•	•	•						
TERUGSLAGKLEP 1 1/2" H	JP44784								•													
TERUGSLAGKLEP R 50	JP00326			•	•	•		•									•	•	•	•	•	•
KOGELTERUGSLAGKLEP KE 40 P	JP47974	•	•				•		•	•	•	•	•	•	•	•						
KOGELTERUGSLAGKLEP K 50	JP44782			•	•	•		•									•	•	•	•	•	•
DUBBELE TERUGSLAGKLEP DR40	JP09155	•	•							•	•	•	•	•	•							
AFSLUITER DN 40 PN 16	JP44786	•	•				•		•	•	•	•	•	•	•	•						
AFSLUITER DN 50 PN 16	JP44787			•	•	•		•									•	•	•	•	•	•
ELAST. AANSLUITING 1 1/2"	JP44777	•	•				•			•	•	•	•	•	•	•						
ELAST. AANSLUITING 2" (63)	JP44775			•	•			•									•	•	•	•	•	•
SLANGKLEM 1 1/2"	JP44763	•	•				•			•	•	•	•	•	•	•						
SLANGKLEM 2"	JP44764			•	•			•									•	•	•	•	•	•
KNIE 1 1/2"	JP45953	•	•				•		•	•	•	•	•	•	•	•						
KNIE 2"	JP44771			•	•			•									•	•	•	•	•	•
STORZ C KOPPELING 1 1/2", GALVINIZED	JP44770	•	•				•							•	•	•						
STORZ C KOPPELING 2", GALVINIZED	JP50217			•	•	•		•														
KOPPELINGSLEUTEL	JP25708	•	•	•	•	•	•															
SYNTHETISCHE SLANG 12,5 M	JP50298	•	•	•	•	•	•							•	•	•						
SYNTHETISCHE SLANG 15 M	JP00336	•	•	•	•	•	•							•	•	•						
POMPVLOTTER LAGE SCHAKELHOOGTE U3	JP44795						•		○							•			•			•
KETTING, GEKEURD 320KG, 2.5M	JP45901	•	•	•	•	•	•	•	•	•	•	•	•	•	•	•	•	•	•	•	•	•
KETTING, GEKEURD 320KG, 5.0M	JP45902	•	•	•	•	•	•	•	•	•	•	•	•	•	•	•	•	•	•	•	•	•
KETTING, GEKEURD 320KG, 7.5M	JP47365	•	•	•	•	•	•	•	•	•	•	•	•	•	•	•	•	•	•	•	•	•
HARPSLUITING	JP45168	•	•	•	•	•	•	•	•	•	•	•	•	•	•	•	•	•	•	•	•	•
STANDAARDS US 75-155	JP40632																•	•	•	•	•	•
VOETKLEP US 75-155	JP45957																•	•	•	•	•	•
VOETBOCHTKOPPELING GR 40	JP25592	•	•				•		•	•	•	•	•	•	•	•						
VOETBOCHTKOPPELING GR 50	JP25593			•	•	•		•														
GELEIDEBUIS 1", 1500MM	JP48937	•	•	•	•	•	•	•	•	•	•	•	•	•	•	•	•	•	•	•	•	•
GELEIDEBUIS 1", 2000MM	JP48938	•	•	•	•	•	•	•	•	•	•	•	•	•	•	•	•	•	•	•	•	•
GELEIDEBUIS 1", 2500MM	JP48939	•	•	•	•	•	•	•	•	•	•	•	•	•	•	•	•	•	•	•	•	•
GELEIDEBUIS 1", 3000MM	JP48940	•	•	•	•	•	•	•	•	•	•	•	•	•	•	•	•	•	•	•	•	•
VEILIGHEIDSHENDEL US 75-155	JP41024																•	•	•	•	•	•
ALARMINSTALLATIE AG3	JP44891						•	•	•							•			•			•
ALARMINSTALLATIE AG10	JP44892						•	•	•							•			•			•
WASMACHINESTOP AW 3	JP44895	•	•	•	•	•	•	•						•	•	•	•	•	•	•	•	•
CONTRAGEWICHT VLOTTERSCHAKELAAR	JP44803	•	•						□					■	■		•	•				
HIGHLOGO 2-00 E	JP47996	•							□								•					
HIGHLOGO 2-00	JP47997		•															•				
HIGHLOGO 2-25	JP47998				•									•							•	
HIGHLOGO 2-46	JP47999					•																

□ alleen 73 HE/103 HE ○ alleen 73 HES/103 HES ■ alleen in combinatie met motorbeveiligingsstekker

OVERZICHT

VUILWATERPOMPEN

ACCESSOIRES

Type	Art. nr.	US 62 102 73 103 E	US 62 102 73 103 D	US 151 E	US 151 D	US 251 253 D	US 62 102 73 103 ES/ DS	US 151 ES/ DS	US 73 103 HE/ HES	US 73 Ex W	US 73 Ex D	US 103 Ex W	US 103 Ex D	US 152 153 E	US 152 153 D	US 152 153 ES/ DS	US 75 105 E	US 75 105 D	US 75 105 ES/ DS	US 155 E	US 155 D	US 155 ES/ DS
BESTURING BASICLOGO BD 00 E	JP45735	•							□								•					
BESTURING BASICLOGO BD 610 EC	JP45743			•																		
BESTURING BASICLOGO BD 00	JP45993		•															•				
BESTURING BASICLOGO BD 25	JP45737				•										•							•
BESTURING BASICLOGO BD 46	JP45739					•																
VLOTTERSCHAKELAAPAKKET B	JP16725	•	•	•	•	•								•	•		•	•		•	•	
VLOTTERSCHAKELAAPAKKET BMG	JP16726	•	•	•	•	•								•	•		•	•		•	•	
VLOTTERSCHAKELAAPAKKET BH	JP24768								□													
VLOTTERSCHAKELAAPAKKET BHMG	JP24769								□													
ASAFDICHTING CONTROLE DKG	JP44900	•	•	•	•	•	•	•						•	•	•	•	•	•	•	•	•
ASAFDICHTING CONTROLE DKG EX	JP00249									•	•	•	•									
BESTURING BASICLOGO AD 4 EXW	JP25901									•												
BESTURING BASICLOGO AD 8 EXW	JP25902											•										
BESTURING BASICLOGO AD 23 X	JP09754									•												
BESTURING BASICLOGO AD 25 X	JP09683												•									
BESTURING BASICLOGO AD 4 XE	JP25901									•												
BESTURING BASICLOGO AD 8 XE	JP25902											•										
BESTURING BASICLOGO AD 23 X	JP09754									•												
BESTURING BASICLOGO AD 25 X	JP09683												•									
HULPSCHAKEL AAR EXH-A	JP16720									•	•	•	•									
VLOTTERSCHAKELAAPAKKET AMG	JP16719									•	•	•	•									
BESTURING BASICLOGO BD 23 X	JP09755									•												
BESTURING BASICLOGO BD 25 X	JP09681												•									
HULPSCHAKEL AAR EXH-B	JP00295									•		•										
VLOTTERSCHAKELAAPAKKET BMG	JP16726									•		•										
DROOGLOOPBEVEILIGING VOOR US EX	JP44603									•	•	•	•									
MOTORBEVEILIGING-STEKKER SCHUKO	JP44753													•							•	
MOTORBEVEILIGING-STEKKER SCHUKO	JP40264			•																		
CEE-MOTORBEVEILIGING 2,5 - 4,0 A	JP44754													•								•
CEE-MOTORBEVEILIGING Z.NIV. 2,9 - 4,0 A	JP44750				•																	
CEE-MOTORBEVEILIGING Z.NIV. 4,5 - 6,3 A	JP44751					•																
CEE-MOTORBEVEILIGING M.NIV. 2,9 - 4,0 A	JP09725				•									•								•
CEE-MOTORBEVEILIGING M.NIV. 4,5 - 6,3 A	JP09726					•																
SMART HOME FTJP	JP47209	•	•	•	•	•								•		•	•			•	•	
ACCU 9V	JP44850	•	•	•	•	•	•	•	•	•	•	•	•	•	•	•	•	•	•	•	•	•

□ alleen 73 HE/103 HE ○ alleen 73 HES/103 HES ■ alleen in combinatie met motorbeveiligingsstekker

OVERZICHT

VUILWATERPOMPEN

ACCESSOIRES MULTIDRAIN UV3

Type	Art. nr.	UV 3	UV3 S	UV3 SF
TERUGSLAGKLEP R 32	JP09739	•	•	•
TERUGSLAGKLEP R 40	JP00317	•	•	•
AFSLUITER DN 32 PN 16	JP44785	•	•	
AFSLUITER DN 40 PN 16	JP44786	•	•	•
KOGELKRAAN DN 32 PVC	JP46111	•	•	•
ELASTISCHE AANSLUITING 1 1/4"	JP44773	•	•	•
SLANGKLEM 1 1/4" ROESTVRIJSTAAL	JP44765	•	•	•
SNELKOPPELING 1 1/4"	JP00327	•	•	•
SLANGSET 15M	JP43550	•	•	•
SPECIALE POMPVLOTTER LAGE NIVEAUSCHAKELING	JP44795		•	
SPECIALE POMPVLOTTER SMALLE PUTTEN	JP40856		•	
AANSLUITSET DN 32	JP44609	•	•	•
ALARMINSTALLATIE AG3	JP44891	•	•	•
ALARMINSTALLATIE AG10	JP44892	•	•	•
WASMACHINESTOP AW3	JP44895	•	•	•
GEWICHT VLOTTERSCHAKELAARS	JP44803	•		
HIGHLOGO 2-00 E	JP47996	•		
BASICLOGO BD 00	JP45993	•		
VLOTTERSCHAKELAARPAKKET B	JP16725	•		
VLOTTERSCHAKELAARPAKKET BMG	JP16726	•		
SMART HOME FTJP	JP47209	•		
ACCU 9 V	JP44850	•	•	•

ACCESSOIRES MULTIDRAIN UV 300

Type	Art. nr.	UV	UV	UV	UV	UV	UV	UV	UV	UV	UV	UV	UV
		305-1	305-1S	305-3	305-3S	310-1	310-1S	310-3	310-3S	315-1	315-1S	315-3	315-3S
TERUGSLAGKLEP R 40	JP00317	•	•	•	•	•	•	•	•	•	•	•	•
AFSLUITER DN 40 PN 16	JP44786	•	•	•	•	•	•	•	•	•	•	•	•
ELASTISCHE AANSLUITING 1 1/2"	JP44777	•	•	•	•	•	•	•	•	•	•	•	•
SLANGKLEM 1 1/2"	JP44763	•	•	•	•	•	•	•	•	•	•	•	•
STORZ C CUP 2", GALVINIZED	JP44770	•	•	•	•	•	•	•	•	•	•	•	•
KOPPELINGSLEUTEL	JP25708	•	•	•	•	•	•	•	•	•	•	•	•
SLANG 15 M, Ø 52 MM	JP00336	•	•	•	•	•	•	•	•	•	•	•	•
SLANG 12,5 M, Ø 38 MM	JP50298	•	•	•	•	•	•	•	•	•	•	•	•
KETTING GETEST 2,5M 320 KG	JP45901	•	•	•	•	•	•	•	•	•	•	•	•
KETTING GETEST 5M 320 KG	JP45902	•	•	•	•	•	•	•	•	•	•	•	•
KETTING GETEST 7,5M 320 KG	JP47365	•	•	•	•	•	•	•	•	•	•	•	•
SCHAKEL GETEST 630 KG	JP45904	•	•	•	•	•	•	•	•	•	•	•	•
ALARMINSTALLATIE AG10	JP44892	•	•	•	•	•	•	•	•	•	•	•	•
HIGHLOGO 1-00 E	JP47987	•				•				•			
HIGHLOGO 1-00	JP47988			•				•				•	
BASICLOGO AD 00 E	JP00289	•				•				•			
BASICLOGO AD 00	JP00311			•				•				•	
HIGHLOGO 2-00 E	JP47996	•				•				•			
HIGHLOGO 2-00	JP47997			•				•				•	

OVERZICHT

VUILWATERPOMPEN

ACCESSOIRES MULTIDRAIN UV 300

Type	Art. nr.	UV 305-1	UV 305-1 S	UV 305-3	UV 305-3S	UV 310-1	UV 310-1 S	UV 310-3	UV 310-3S	UV 315-1	UV 315-1 S	UV 315-3	UV 315-3 S
BASICLOGO BD 00 E	JP45735	•				•				•			
BASICLOGO BD 00	JP45993			•				•				•	
VLOTTERSCHAKELAARPAKKET A	JP16718	•		•		•		•		•		•	
VLOTTERSCHAKELAARPAKKET AMG	JP16719	•		•		•		•		•		•	
VLOTTERSCHAKELAARPAKKET B	JP16725	•		•		•		•		•		•	
VLOTTERSCHAKELAARPAKKET BMG	JP16726	•		•		•		•		•		•	
CONTRAGEWICHT VLOTTERSCHAKELAAR	JP44803		•		•		•		•		•		•
ACCU 9 V	JP44850	•	•	•	•	•	•	•	•	•	•	•	•

ACCESSOIRES MULTIDRAIN UV 600

Type	Art. nr.	UV 620-1	UV 620-1S	UV 620-3	UV 620-3S	UV 625-3	UV 625-3S	UV 635-3	UV 635-3S
TERUGSLAGKLEP R 50	JP00326	•	•	•	•	•	•	•	•
KOGELTERUGSLAGKLEP K 50	JP44782	•	•	•	•	•	•	•	•
AFSLUITER DN 50 PN 16	JP44787	•	•	•	•	•	•	•	•
ELASTISCHE AANSLUITING 2" (63)	JP44775	•	•	•	•	•	•	•	•
SLANGKLEM 2"	JP44764	•	•	•	•	•	•	•	•
STORZ C CUP 2", GALVINIZED	JP50217	•	•	•	•	•	•	•	•
KOPPELINGSLEUTEL	JP25708	•	•	•	•	•	•	•	•
SLANG 15 M, Ø 52 MM	JP00336	•	•	•	•	•	•	•	•
SLANG 12,5 M, Ø 38 MM	JP50298	•	•	•	•	•	•	•	•
KETTING GETEST 2,5M 320 KG	JP45901	•	•	•	•	•	•	•	•
KETTING GETEST 5M 320 KG	JP45902	•	•	•	•	•	•	•	•
KETTING GETEST 7,5M 320 KG	JP47365	•	•	•	•	•	•	•	•
SCHAKEL GETEST 630 KG	JP45904	•	•	•	•	•	•	•	•
VOETBOCHTKOPPELING GR 50	JP25593	•	•	•	•	•	•	•	•
GELEIDEBUIS 1", 1500MM	JP48937	•	•	•	•	•	•	•	•
GELEIDEBUIS 1", 2000MM	JP48938	•	•	•	•	•	•	•	•
GELEIDEBUIS1", 2500MM	JP48939	•	•	•	•	•	•	•	•
GELEIDEBUIS 1", 3000MM	JP48940	•	•	•	•	•	•	•	•
VEILIGHEIDSHENDE UV 600	JP49171	•	•	•	•	•	•	•	•
ALARMINSTALLATIE AG10	JP44892	•	•	•	•	•	•	•	•
HIGHLOGO 1-46	JP47990			•		•			
HIGHLOGO 1-610	JP47991							•	•
BASICLOGO AD 46	JP14353			•		•			
BASICLOGO AD 610	JP14354							•	•
HIGHLOGO 2-46	JP47999			•		•			
HIGHLOGO 2-610	JP48000							•	
BASICLOGO BD 46	JP45739			•		•			
BASICLOGO BD 610	JP45741							•	
VLOTTERSCHAKELAARPAKKET AMG	JP16719			•		•			
VLOTTERSCHAKELAARPAKKET BMG	JP16726			•		•		•	
CONTRAGEWICHT VLOTTERSCHAKELAAR	JP44803		•		•		•		•
CEE-MOTORBEVEILIGING 4,5- 6,3 A , Z.NIV.	JP44751				•		•		•
CEE-MOTORBEVEILIGING 4,5-6,3 A, M.NIV	JP09726			•		•		•	
ACCU 9 V	JP44850	•		•		•		•	

OVERZICHT

VUILWATERPOMPEN

US 62-US 251

VUILWATERPOMPEN

- 10 mm vrije doorlaat
- Droogloopveilig
- Controleerbaar oliereservoir
- Draairichtingsonafhankelijke SiC-mechanische asafdichting
- Verwisselbare, vochtdichte gegoten kabelinvoer



BESCHRIJVING

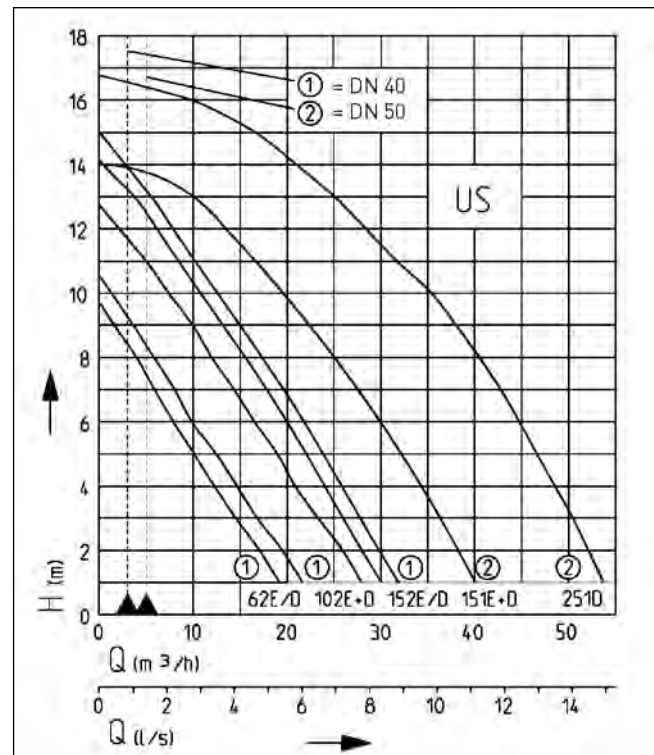
De pompelpompen US 62-251 kunnen overal worden ingezet waar afvalwater tot een korrelgrootte van 10 mm moet worden afgevoerd, bijv. in reservoirs voor grondwater, in stationaire afwateringsinstallaties of bij de afvoer van overstromingen. De pomp kan ook probleemloos worden gebruikt voor het opvoeren van afvalwater uit huishoudelijke apparaten zoals vaatwassers en wasmachines (kookwas). Voor industrieel heet water bevelen we de US 73 HE(S) en 103 HE(S) aan.

De pompen zijn geschikt voor stationair en mobiel gebruik. Bij de toepassing in diepe schachten bevelen we een geleidingsrailsysteem aan, waarmee de pompen probleemloos uit de schacht kunnen worden getrokken voor onderhoud en visuele inspectie.

Voor de automatische bewaking van het oliereservoir kunt u aanvullend een afdichtingscontroleapparaat gebruiken.

De kabel van de pompen heeft een lengte van 10 m. De draaistroompompen met schakelelektronica (US 151 DS, US 152 DS en US 251 DS) hebben een CEE-motorbeveiligingsstekker met fasewisselaar.

CAPACITEIT



Type	Opvoerhoogte H [m]	1	2	3	4	5	6	7	8	9	10	11	12	13	14	16
US 62 E/ES	Capaciteit Q [m³/h]	19	17	15	12	10	8	6	4	2						
US 62 D/DS		22	20	17	15	12	10	8	6	4						
US 102 E/D/ES/DS		28	26	23	21	19	17	15	12	10	8	5	2			
US 152 E/ES		30	29	27	24	22	20	18	15	13	11	8	6	3	1	
US 152 D/DS		31	30	28	26	23	21	19	17	14	12	10	8	5	3	
US 151 E/D/ES/DS		40	39	37	35	33	31	29	26	23	20	17	14			
US 251 D/DS		54	52	51	49	47	45	43	40	38	35	32	29	25	21	10

Constructiewijzigingen voorbehouden - capaciteitstolerantie conform ISO 9906

Volgens EN 12056 moet de minimale stroomsnelheid in de drukleiding 0,7 m/s bedragen. Deze waarde is als grenswaarde (stippellijn) in het Q-H-diagram ingetekend.

VDE/GS Certificering voor US62 E/ES, 102 E/ES



US 62-US 251

VUILWATERPOMPEN

LEVERINGSOMVANG

Pomp conform EN 12050 met 10 m kabel. US 62 en 102 met schukostekker of CEE-stekker.

US 151, US 152 en 251: pompen zonder schakeling met vrij leidinguiteinde.

Pompen met opgebouwde niveauregeling met CEE-motorbeveiligingsstekker en fasewisselaar of met schuko-motorbeveiligingsstekker.

MECHANISCHE GEGEVENS

Pomp	verticaal eentraps	Afdichting aan mediumzijde	SiC-mechanische asafdichting
Vrije doorlaat	10 mm	Droogloopveilig	ja
Lager	Kogellager, vetgesmeerd	Geschikt voor onderdompeling	ja
Afdichting aan motorzijde	2-delige asafdichtring	Perszijde	IG 1 1/2" (US151,251: 2")
Oliekamer	ja		

ELEKTRISCHE GEGEVENS

Netsnoer	10m H07RN-F	Isolatieklasse	B (151,251:F)
Beveiligingsklasse	IP 68	Wikkelingsthermostaat	ja

US 62-US 251

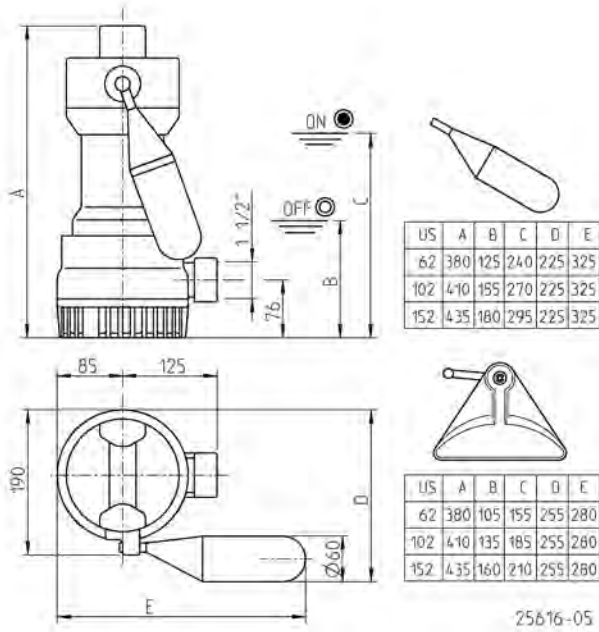
Type	Art.-Nr.	Spanning	Motorvermogen		Stroom	Draden	Motorbeveiliging	Stekker	Gewicht
			P1	P2					
zonder niveauregeling									
US 62 E	JP09812	1/N/PE~230 V	0,83 kW	0,50 kW	3,9 A	3G1,0	geïntegreerd	Schuko	12,6 kg
US 62 D	JP09813	3/PE~400 V	0,85 kW	0,60 kW	1,4 A	4G1,0	geïntegreerd	CEE	12,8 kg
US 102 E	JP09278	1/N/PE~230 V	1,37 kW	0,98 kW	6,0 A	3G1,0	geïntegreerd	Schuko	14,5 kg
US 102 D	JP00214	3/PE~400 V	1,36 kW	1,06 kW	2,4 A	4G1,0	geïntegreerd	CEE	15,0 kg
US 152 E	JP09435	1/N/PE~230 V	1,60 kW	1,21 kW	7,5 A	3G1,0	Door klant te voorzien ¹	zonder	16,0 kg
US 152 D	JP09437	3/PE~400 V	1,70 kW	1,41 kW	3,1 A	4G1,0	Door klant te voorzien ¹	zonder	17,0 kg
met niveauregeling									
US 62 ES	JP09814	1/N/PE~230 V	0,83 kW	0,50 kW	3,9 A	3G1,0	geïntegreerd	Schuko	12,7 kg
US 62 DS	JP09815	3/PE~400 V	0,85 kW	0,60 kW	1,4 A	4G1,0	geïntegreerd	CEE	12,9 kg
US 102 ES	JP09279	1/N/PE~230 V	1,37 kW	0,98 kW	6,0 A	3G1,0	geïntegreerd	Schuko	14,5 kg
US 102 DS	JP00218	3/PE~400 V	1,36 kW	1,06 kW	2,4 A	4G1,0	geïntegreerd	CEE	15,0 kg
US 152 ES	JP09436	1/N/PE~230 V	1,60 kW	1,21 kW	7,5 A	3G1,0	geïntegreerd	Schuko	16,0 kg
US 152 DS	JP09438	3/PE~400 V	1,70 kW	1,41 kW	3,1 A	4G1,0	geïntegreerd	CEE	17,0 kg
zonder niveauregeling									
US 151 E	JP09310	1/N/PE~230 V	1,68 kW	1,19 kW	7,6 A	4G1,0	Door klant te voorzien ¹	zonder	27,0 kg
US 151 D	JP09300	3/N/PE~400 V	1,60 kW	1,30 kW	3,0 A	6G1,5	Door klant te voorzien ¹	zonder	27,5 kg
US 251 D	JP09301	3/N/PE~400 V	2,60 kW	2,10 kW	4,4 A	6G1,5	Door klant te voorzien ¹	zonder	27,5 kg
met niveauregeling									
US 151 ES	JP09241	1/N/PE~230 V	1,68 kW	1,19 kW	7,6 A	4G1,0	geïntegreerd	Schuko	29,0 kg
US 151 DS	JP09243	3/N/PE~400 V	1,60 kW	1,30 kW	3,0 A	6G1,5	geïntegreerd	CEE	29,5 kg
US 251 DS	JP09245	3/N/PE~400 V	2,60 kW	2,10 kW	4,4 A	6G1,5	geïntegreerd	CEE	29,5 kg

¹voor een seperate motorbeveiligingstekker zie toebehoren

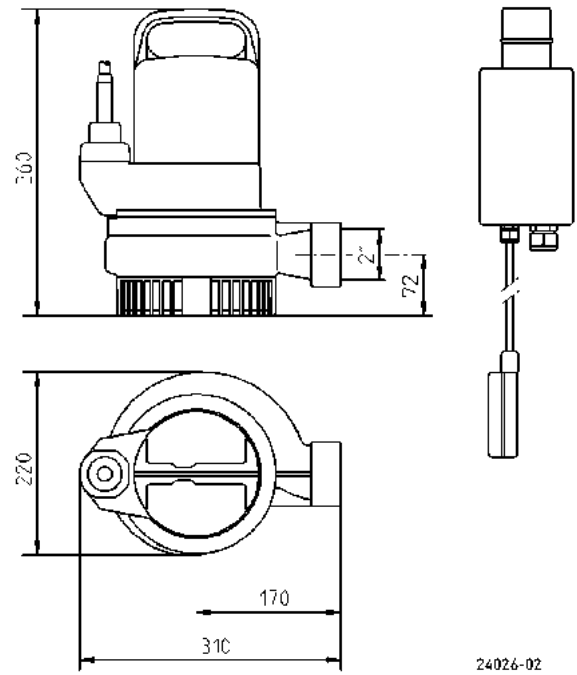
US 62-US 251

VUILWATERPOMPEN

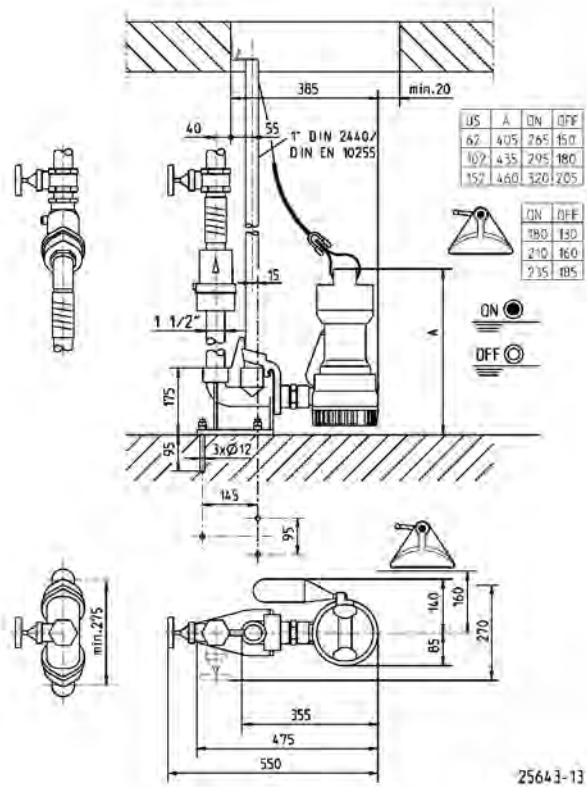
Afmetingen/schakelhoogtes US62,US102,US152 (mm)



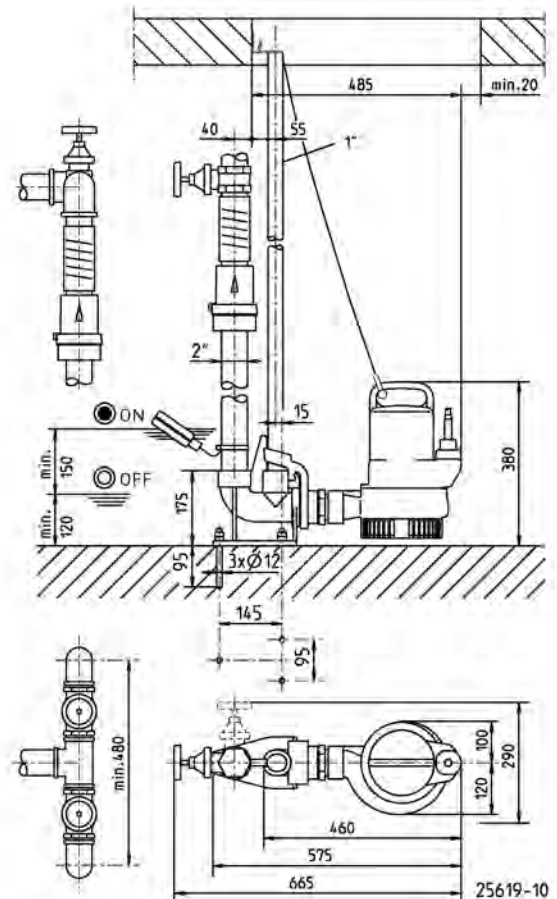
Afmetingen US 151 en US 251 (mm)



Afmetingen en schakelhoogtes GR 40 (mm)



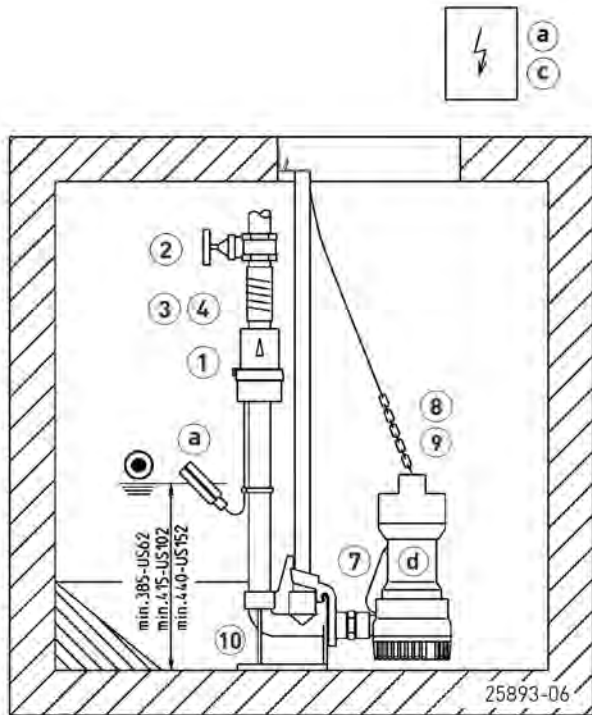
Afmetingen met GR 50 (mm)



US 62-US 251

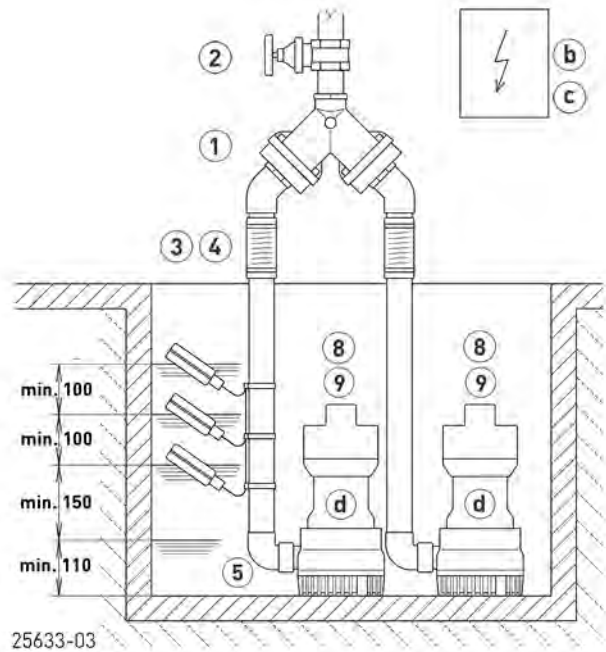
VUILWATERPOMPEN

Inbouwvoorbeeld 1 pomps installatie met geleidingsrail



Enkele installatie 1½" met GR 40: schacht min. 40x60 cm
 Enkele installatie 1½" zonder geleidingsrailsysteem: schacht min. 40x40 cm
 Enkele installatie 2" met GR 50: schacht min. 40x70 cm
 Enkele installatie 2" zonder geleidingsrailsysteem: schacht min. 40x50 cm
 Dubbele installatie 1½" met GR 40: schacht min. 60x60 cm
 Dubbele installatie 1½" zonder geleidingsrailsysteem: schacht min. 40x60 cm
 Dubbele installatie 2" met GR 50: schacht min. 70x70 cm
 Dubbele installatie 2" zonder geleidingsrailsysteem: schacht min. 50x70 cm

Inbouwvoorbeeld dubbelpomp installatie



Bij gebruik onder het terugstroomniveau moet de drukleiding volgens EN 12056 elastisch worden aangesloten en met een lus tot boven het plaatselijk vastgelegde terugstroomniveau worden geleid. Daarnaast wordt bij de inbouw een conform EN 12050-4 geteste terugslagklep voorgeschreven. Wij bevelen aanvullend een alarminstallatie voor de bewaking aan.

Volgens EN 12056-4, paragraaf 5.1 moet in installaties waarbij de afvalwaterafvoer niet onderbroken mag worden, een automatische reservepomp of een dubbele installatie worden ingebouwd.

Besturingssysteem in droge ruimte monteren.


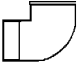
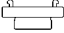



MECHANISCHE TOEBEHOREN

				Art.-Nr.
	1 Terugslagklep			
	R40 EN 12050-4	1½" (DN 40), PN 4	150x120 (HxB)	JP00317
	DR 40 EN 12050-4	1½" (DN 40), PN 4	200x280 (HxB)	JP09155
	R50 EN 12050-4	2" (DN 50), PN 4	150x120 (HxB)	JP00326
	Kogel terugslagklep			
	KE40 EN 12050-4	1½" (DN 40), PN 6	170x125 (HxB)	JP47974
	K50 EN 12050-4	2" (DN 50), PN 6	185x155 (HxB)	JP44782
	2 Afsluiter			
		messing, 1½" (DN 40), PN 16	125x60 (HxB)	JP44786
		messing, 2" (DN 50), PN 16	140x70 (HxB)	JP44787
	3 Elastische Aansluiting			
		1½" (DN 40), PN 4	120x50 (HxD)	JP44777
		2" (DN 50), PN 4	150x63 (HxD)	JP44775


US 62-US 251

VUILWATERPOMPEN

MECHANISCHE TOEBEHOREN

			Art.-Nr.	
	④ Slangklem	1½"	JP44763	
		2"	JP44764	
	⑤ Hoekprofiel	1½"	JP45953	
		2"	JP44771	
	⑥ Snelkoppeling	Vaste koppeling Storz C	1½" buitendraad	JP44770
		Vaste koppeling Storz C	2" buitendraad	JP50217
		Koppelingsleutel		JP25708
		Slang	12,5 m, Synthetisch, met Storz C-Koppelingen, Ø 38 mm	JP50298
		15 m, Synthetisch, met Storz C-Koppelingen, Ø 52 mm	JP00336	
	⑦ Speciale pompvlotter	voor lage niveauschakeling		JP44795
	⑧ Ketting	getest, 2,5 m, 320 kg, 5 ophangingen (EN 818 mod.)		JP45901
		getest, 5,0 m, 320 kg, 8 ophangingen (EN 818 mod.)		JP45902
		getest, 7,5 m, 320 kg, 11 ophangingen (EN 818 mod.)		JP47365
	⑨ Ophanglus	met schakel		JP45168
	⑩ Voetbochtkoppeling	GR 40		JP25592
		GR 50		JP25593
		Geleidebuis 1"	1500 mm	JP48937
		Geleidebuis 1"	2000 mm	JP48938
		Geleidebuis 1"	2500 mm	JP48939
		Geleidebuis 1"	3000 mm	JP48940

ELEKTRISCHE TOEBEHOREN

			Art.-Nr.	
	a Alarminstallatie	AG3	Vlotterschakelaar, stroomnet afhankelijk, pot. vrij contact 3 m Kabel	JP44891
		AG10	Vlotterschakelaar, stroomnet afhankelijk, pot. vrij contact 9,5 m kabel	JP44892
		Wasmachinestop		
		AW3	Vlotterschakelaar, stroomnet afhankelijk, 3m Ltg	JP44895
		AW0	voor alarmmeldingen bij meerdere wasmachines	JP44899

US 62-US 251

VUILWATERPOMPEN

ELEKTRISCHE TOEBEHOREN

		Art.-Nr.	
	b Besturingen voor dubbelpomps installaties		
	Besturing Highlogo 2-00 E	230 V	JP47996
	Besturing BD 00 E	230 V, voor pompen U3-U6, US 62-105, UV3, UV 300, 08/2 ME	JP45735
	Besturing HIGHLOGO 2-00	400 V	JP47997
	Besturing BD 01	400 V, voor pompen U6, US 62-105, UV 300	JP45993
	Besturing HIGHLOGO 2-25	400 V	JP47998
	Besturing BD 26	400 V, voor pompen U6 en US 151-155	JP45737
	Besturing BD 610 EC	230V, met bedrijfscondensator, voor US 151 E	JP45743
	Besturing HIGHLOGO 2-46	400 V	JP47999
	Besturing BD 47	400 V, voor pompen US 251-253, UV 620-3, UV 625-3	JP45739
	Niveauschakelaar		
	Vlotterschakelaars pakket B	3 Vlotterschakelaars 9,5 m en ophanging	JP16725
	Vlotterschakelaars pakket BmG	3 Vlotterschakelaars 9,5 m met Gewichten	JP16726
	Motorbeveiligings stekker		
	Motorbeveiligings stekker	230 V, 8 A verplicht voor pompen met een on-site motorbeveiliging	JP40264
	Motorbeveiligings stekker	230 V, 8 A verplicht voor pompen met een on-site motorbeveiliging	JP44753
	CEE-Motorbeveiliging 2,9-4,0 A	400 V met niveauregeling	JP09725
	CEE-Motorbeveiliging 4,5-6,3 A	400 V met niveauregeling	JP09726
	CEE-Motorbeveiliging 2,9-4,0 A	400 V, verplicht voor pompen met een on-site motorbeveiliging	JP44750
	CEE-Motorbeveiliging 2,5-4,0 A	400 V, verplicht voor pompen met een on-site motorbeveiliging	JP44754
	CEE-Motorbeveiliging 4,5-6,3 A	400 V, verplicht voor pompen met een on-site motorbeveiliging	JP44751
	c Accu	voor stroomnet onafhankelijk alarm	JP44850
		d Asafdichting controle	DKG
	e Smart Home	FTJP signaalontvanger en transmitter	JP47209

US 73-US 253

VUILWATERPOMPEN

- 30 mm vrije doorlaat (US 73-153)
- 40 mm vrije doorlaat (US 253)
- Droogloopveilig
- Controleerbaar oliereservoir
- Draairichtingsonafhankelijke SiC-mechanische asafdichting
- Verwisselbare, vochtdichte gegoten kabelinvoer



BESCHRIJVING

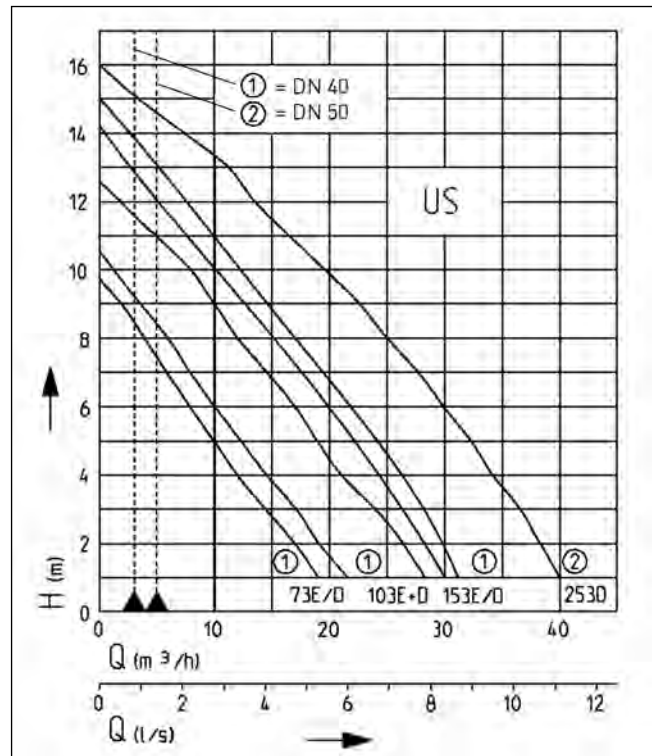
De pompompen US 73-253 zijn bedoeld voor gebruik op plaatsen waar sterk vervuild water met vaste delen van tot 30 en 40 mm, zonder stenen, moet worden afgevoerd. Ook vezelhoudend afvalwater, zoals afvalwater uit waterettes of gemeenschappelijke wasruimtes en uit huishoudelijke apparaten zoals vaatwassers of wasmachines (kookwas), kan met deze pompen worden afgevoerd. Voor industrieel heet water bevelen we de US 73 en 103 HE/HES aan.

De pompen zijn geschikt voor stationair en mobiel gebruik. Bij de toepassing in diepe schachten bevelen we ons geleidingsrailsysteem aan, waarmee de pompen probleemloos uit de schacht kunnen worden getrokken voor onderhoud en visuele inspectie.

Voor de automatische bewaking van het oliereservoir kunt u aanvullend een afdichtingscontroleapparaat gebruiken.

De kabel heeft een lengte van 10 m. De pompompen met schakelelektronica (US 153 DS en US 253 DS) hebben een CEE-motorbeveiligingsstekker met fasewisselaar.

CAPACITEIT



Type	Opvoerhoogte H [m]	1	2	3	4	5	6	7	8	9	10	11	12	13	14
US 73 E/ES	Capaciteit Q [m³/h]	19	17	15	12	10	8	6	4	2					
US 73 D/DS		22	20	17	15	12	10	8	6	4					
US 103 E/D/ES/DS		28	26	23	21	19	17	15	12	10	8	5	2		
US 153 E/ES		30	29	27	24	22	20	18	15	13	11	8	6	3	1
US 153 D/DS		31	30	28	26	23	21	19	17	14	12	10	8	5	3
US 253 D/DS		40	38	36	34	32	30	28	25	23	20	17	14	10	7

Constructiewijzigingen voorbehouden - capaciteitstolerantie conform ISO 9906

Volgens EN 12056 moet de minimale stroomsnelheid in de drukleiding 0,7 m/s bedragen. Deze waarde is als grenswaarde (stippellijn) in het Q-H-diagram ingetekend.

VDE/GS Certificering voor US 73 E/ES, US 103 E/ES



US 73-US 253

VUILWATERPOMPEN

LEVERINGSOMVANG

Pomp conform EN 12050 met 10 m kabel. US 73 en 103 met schukostekker of CEE-stekker.

US 153 en 253: pompen zonder schakeling met vrij leidinguit-

einde. Pompen met opgebouwde niveauregeling met CEE-motorbeveiligingsstekker en fasewisselaar of met schuko-motorbeveiligingsstekker.

MECHANISCHE GEGEVENS

Pomp	verticaal eentraps	As	Roestvrijstaal
Lager	Kogellager, vetgesmeerd	Waaier	Vortexwaaier, GVK
Afdichting aan motorzijde	2-delige asafdichtring	Motorbehuizing	Roestvrij staal (253: grijs gietijzer)
Oliekamer	ja	Pomphuis	Grijs gietijzer
Afdichting aan mediumzijde	SiC-mechanische asafdichting	Geschikt voor onderdomping	ja
Droogloopveilig	ja	Perszijde	IG 1 1/2" (US253: 2")

ELEKTRISCHE GEGEVENS

Netsnoer	10m H07RN-F	Isolatieklasse	B (253:F)
Beveiligingsklasse	IP 68	Wikkelingsthermostaat	ja

US 73-US 253

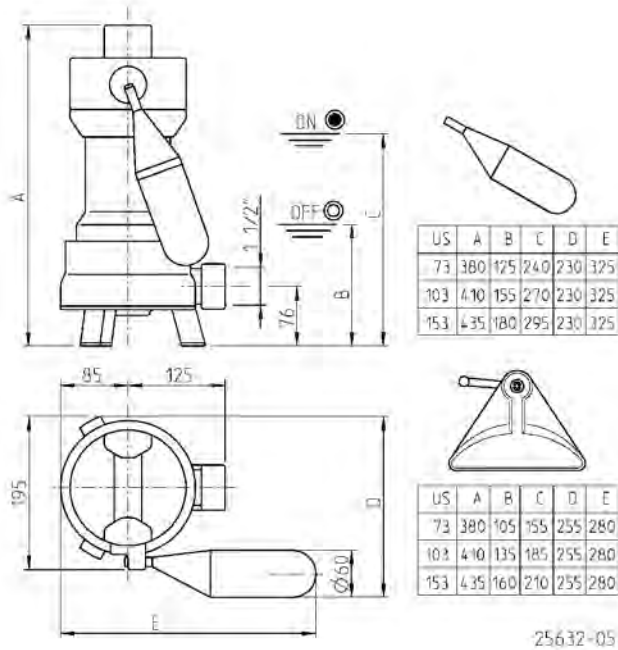
Type	Art.-Nr.	Spanning	Motorvermogen		Stroom	Dra-	Motorbeveiliging	Stekker	Vrije	Ge-
			P1	P2		den			doorlaat	wicht
zonder niveauregeling										
US 73 E	JP00676	1/N/PE~230 V	0,83 kW	0,50 kW	3,9 A	3G1,0	geïntegreerd	Schuko	30 mm	12,5 kg
US 73 D	JP00677	3/PE~400 V	0,85 kW	0,60 kW	1,4 A	4G1,0	geïntegreerd	CEE	30 mm	12,5 kg
US 103 E	JP09280	1/N/PE~230 V	1,37 kW	0,98 kW	6,0 A	3G1,0	geïntegreerd	Schuko	30 mm	14,0 kg
US 103 D	JP09258	3/PE~400 V	1,36 kW	1,06 kW	2,4 A	4G1,0	geïntegreerd	CEE	30 mm	14,5 kg
US 153 E	JP09311	1/N/PE~230 V	1,60 kW	1,21 kW	7,5 A	3G1,0	Door klant te voorzien ¹	zonder	30 mm	14,5 kg
US 153 D	JP09302	3/PE~400 V	1,70 kW	1,41 kW	3,1 A	4G1,0	Door klant te voorzien ¹	zonder	30 mm	15,0 kg
met niveauregeling										
US 73 ES	JP00678	1/N/PE~230 V	0,83 kW	0,50 kW	3,9 A	3G1,0	geïntegreerd	Schuko	30 mm	12,5 kg
US 73 DS	JP00679	3/PE~400 V	0,85 kW	0,60 kW	1,4 A	4G1,0	geïntegreerd	CEE	30 mm	13,0 kg
US 103 ES	JP09281	1/N/PE~230 V	1,37 kW	0,98 kW	6,0 A	3G1,0	geïntegreerd	Schuko	30 mm	14,0 kg
US 103 DS	JP09259	3/PE~400 V	1,36 kW	1,06 kW	2,4 A	4G1,0	geïntegreerd	CEE	30 mm	15,0 kg
US 153 ES	JP09247	1/N/PE~230 V	1,60 kW	1,21 kW	7,5 A	3G1,0	geïntegreerd	Schuko	30 mm	16,0 kg
US 153 DS	JP09249	3/PE~400 V	1,70 kW	1,41 kW	3,1 A	4G1,0	geïntegreerd	CEE	30 mm	17,0 kg
zonder niveauregeling										
US 253 D	JP09303	3/N/PE~400 V	2,60 kW	2,10 kW	4,4 A	6G1,5	Door klant te voorzien ¹	zonder	40 mm	26,5 kg
met niveauregeling										
US 253 DS	JP09251	3/N/PE~400 V	2,60 kW	2,10 kW	4,4 A	6G1,5	geïntegreerd	CEE	40 mm	28,0 kg

¹voor een seperate motorbeveiligingstekker zie toebehoren

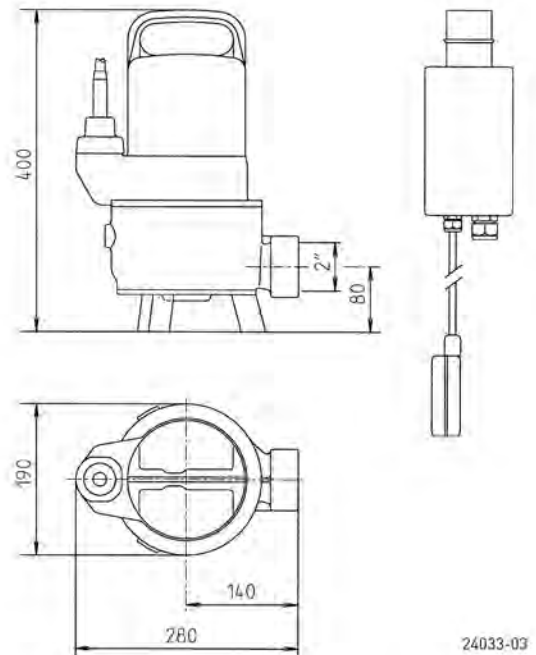
US 73-US 253

VUILWATERPOMPEN

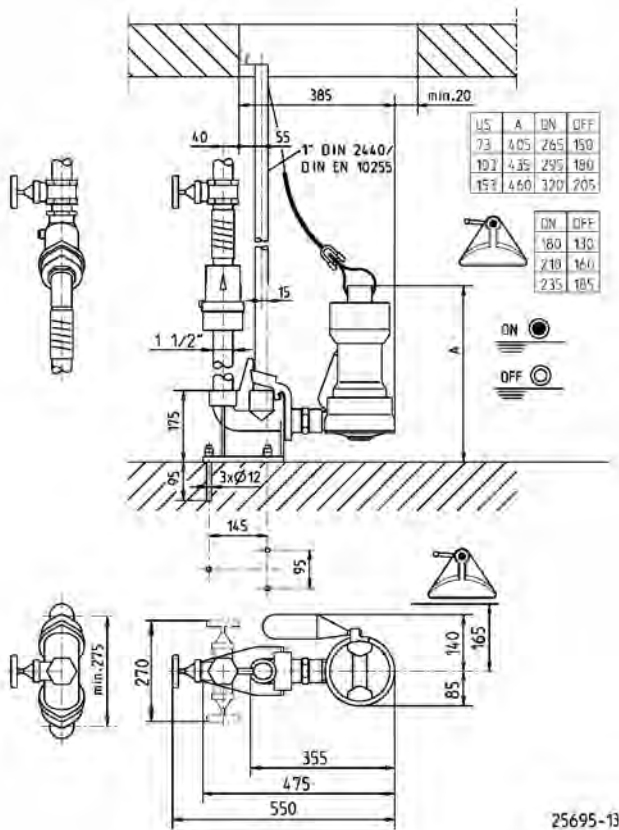
Afmetingen/schakelhoogtes US 73,US 103,US 153 (mm)



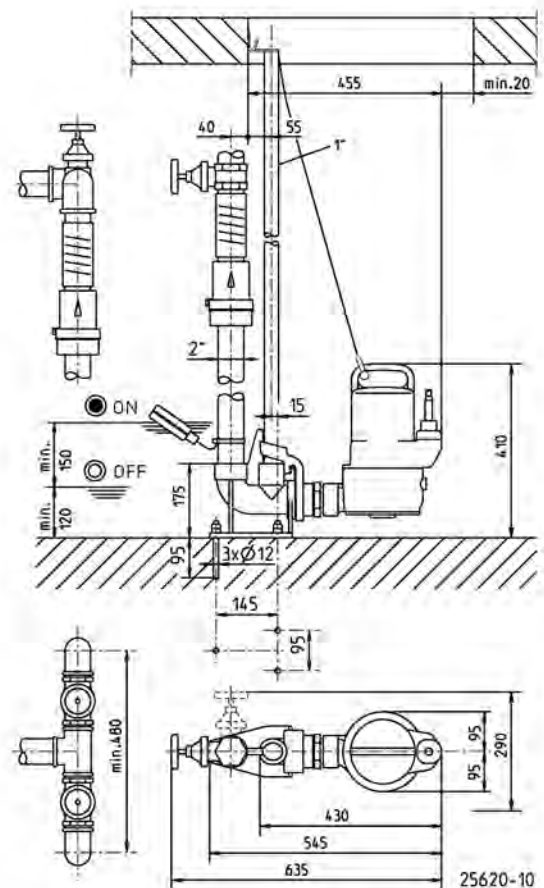
Afmetingen US 253 (mm)



Afmetingen en schakelhoogtes GR 40 (mm)



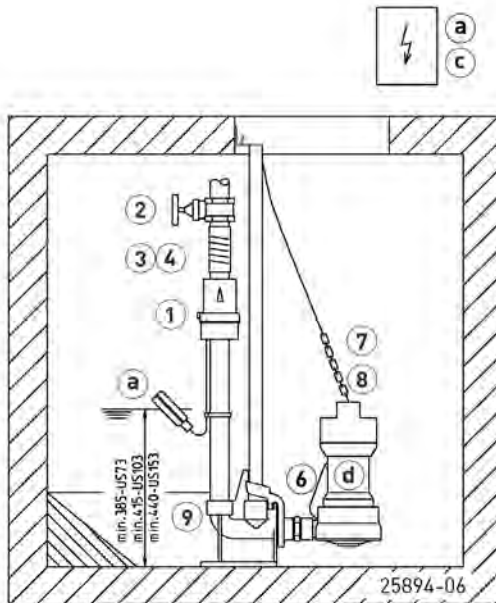
Afmetingen met GR 50 (mm)



US 73-US 253

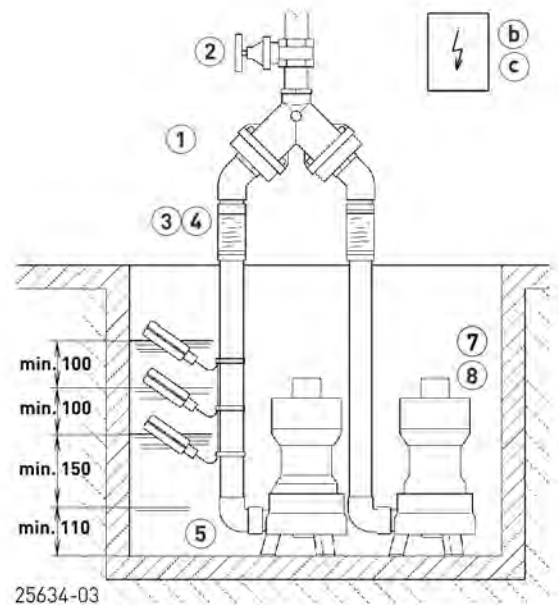
VUILWATERPOMPEN

Inbouwvoorbeeld 1 pomps installatie met geleidingsrail



Enkele installatie 1/2" met GR 40: schacht min. 40x60 cm
 Enkele installatie 1/2" zonder geleidingsrailsysteem: schacht min. 40x40 cm
 Enkele installatie 2" met GR 50 S: schacht min. 40x65 cm
 Enkele installatie 2" zonder geleidingsrailsysteem: schacht min. 40x50 cm
 Dubbele installatie 1/2" met GR 40: schacht min. 60x60 cm
 Dubbele installatie 1/2" zonder geleidingsrailsysteem: schacht min. 40x60 cm
 Dubbele installatie 2" met GR 50: schacht min. 70x70 cm
 Dubbele installatie 2" zonder geleidingsrailsysteem: schacht min. 50x70 cm

Inbouwvoorbeeld dubbelpomp installatie



Bij gebruik onder het terugstroomniveau moet de drukleiding volgens EN 12056 elastisch worden aangesloten en met een lus tot boven het plaatselijk vastgelegde terugstroomniveau worden geleid. Daarnaast wordt bij de inbouw een conform EN 12050-4 geteste terugslagklep voorgeschreven. Wij bevelen aanvullend een alarminstallatie voor de bewaking aan.

Volgens EN 12056-4, paragraaf 5.1 moet in installaties waarbij de afvalwaterafvoer niet onderbroken mag worden, een automatische reservepomp of een dubbele installatie worden ingebouwd.

Besturingsysteem in droge ruimte monteren.

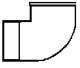

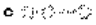

MECHANISCHE TOEBEHOREN

				Art.-Nr.
	1 Terugslagklep			
	R40 EN 12050-4	1/2" (DN 40), PN 4	150x120 (HxB)	JP00317
	DR 40 EN 12050-4	1/2" (DN 40), PN 4	200x280 (HxB)	JP09155
	R50 EN 12050-4	2" (DN 50), PN 4	150x120 (HxB)	JP00326
	Kogel terugslagklep			
	KE40 EN 12050-4	1/2" (DN 40), PN 6	170x125 (HxB)	JP47974
	K50 EN 12050-4	2" (DN 50), PN 6	185x155 (HxB)	JP44782
	2 Afsluiter			
		messing, 1/2" (DN 40), PN 16	125x60 (HxB)	JP44786
		messing, 2" (DN 50), PN 16	140x70 (HxB)	JP44787
	3 Elastische Aansluiting			
		1/2" (DN 40), PN 4	120x50 (HxD)	JP44777
		2" (DN 50), PN 4	150x63 (HxD)	JP44775
	4 Slangkleem			
		1/2"		JP44763
		2"		JP44764

US 73-US 253

VUILWATERPOMPEN



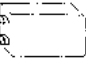

MECHANISCHE TOEBEHOREN

			Art.-Nr.	
	⑤ Hoekprofiel	1½"	JP45953	
		2"	JP44771	
	⑥ Speciale pompvlotter	voor lage niveauschakeling	JP44795	
	⑦ Ketting	getest, 2,5 m, 320 kg, 5 ophangingen (EN 818 mod.)	JP45901	
		getest, 5,0 m, 320 kg, 8 ophangingen (EN 818 mod.)	JP45902	
		getest, 7,5 m, 320 kg, 11 ophangingen (EN 818 mod.)	JP47365	
	⑧ Ophanglus	met schakel	JP45168	
	⑨ Voetbochtkoppeling	GR 40	JP25592	
		GR 50	JP25593	
		Geleidebuis 1"	1500 mm	JP48937
		Geleidebuis 1"	2000 mm	JP48938
		Geleidebuis 1"	2500 mm	JP48939
	Geleidebuis 1"	3000 mm	JP48940	

US 73-US 253

VUILWATERPOMPEN

ELEKTRISCHE TOEBEHOREN

			Art.-Nr.
	a Alarminstallatie		
	AG3	Vlotterschakelaar, stroomnet afhankelijk, pot. vrij contact 3 m Kabel	JP44891
	AG10	Vlotterschakelaar, stroomnet afhankelijk, pot. vrij contact 9,5 m kabel	JP44892
	Wasmachinestop		
	AW3	Vlotterschakelaar, stroomnet afhankelijk, 3m Ltg	JP44895
	AW0	voor alarmmeldingen bij meerdere wasmachines	JP44899
	b Besturingen voor dubbelpomps installaties		
	Besturing Highlogo 2-00 E	230 V	JP47996
	Besturing BD 00 E	230 V, voor pompen U3-U6, US 62-105, UV3, UV 300, 08/2 ME	JP45735
	Besturing HIGHLOGO 2-00	400 V	JP47997
	Besturing BD 01	400 V, voor pompen U6, US 62-105, UV 300	JP45993
	Besturing HIGHLOGO 2-25	400 V	JP47998
	Besturing BD 26	400 V, voor pompen U6 en US 151-155	JP45737
	Besturing HIGHLOGO 2-46	400 V	JP47999
	Besturing BD 47	400 V, voor pompen US 251-253, UV 620-3, UV 625-3	JP45739
		Niveauschakelaar	
	Vlotterschakelaars pakket B	3 Vlotterschakelaars 9,5 m en ophanging	JP16725
	Vlotterschakelaars pakket BmG	3 Vlotterschakelaars 9,5 m met Gewichten	JP16726
	Motorbeveiligings stekker		
	Motorbeveiligings stekker	230 V, 8 A verplicht voor pompen met een on-site motorbeveiliging	JP44753
	CEE-Motorbeveiliging 2,9-4,0 A	400 V met niveauregeling	JP09725
	CEE-Motorbeveiliging 4,5-6,3 A	400 V met niveauregeling	JP09726
	CEE-Motorbeveiliging 2,5-4,0 A	400 V, verplicht voor pompen met een on-site motorbeveiliging	JP44754
	CEE-Motorbeveiliging 4,5-6,3 A	400 V, verplicht voor pompen met een on-site motorbeveiliging	JP44751
	c Accu	voor stroomnet onafhankelijk alarm	JP44850
	d Asafdichting controle	DKG	JP44900
	e Smart Home	FTJP signaalontvanger en transmitter	JP47209

US 75-US 155

VUILWATERPOMPEN

- 50 mm vrije doorlaat
- Droogloopveilig
- Controleerbaar oliereservoir
- Draairichtingsonafhankelijke SiC-mechanische asafdichting
- Verwisselbare, vochtdichte gegoten kabelinvoer



BESCHRIJVING

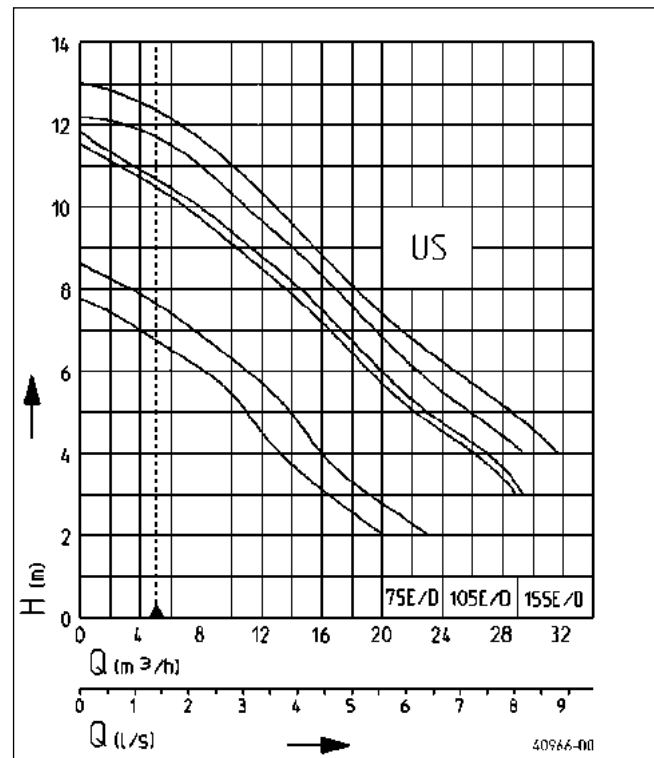
De pompompen van de serie US 75-155 kunnen worden gebruikt voor de afvoer van sterk vervuild afvalwater met een korrelgrootte tot 50 mm. Door de vrije doorgang van 50 mm voeren deze pompen vaste stoffen en vezels snel, betrouwbaar en vooral ook zonder verstoppingen af!

Bij de toepassing in diepe schachten bevelen we een geleidingsrailsysteem aan, waarmee de pompen probleemloos uit de schacht kunnen worden getrokken voor onderhoud en visuele inspectie. Een controleerbaar oliereservoir en een slijtvaste speciale glijringafdichting zorgen voor een lange levensduur van de pompen. De wikkelingsthermostaten die vast in de pompen zijn ingebouwd, beschermen de motor tegen overbelasting.

Voor de automatische bewaking van het oliereservoir kunt u aanvullend een afdichtingscontrole toepassen.

De kabel heeft een lengte van 10 m. De pompompen met schakelelektronica US 155 DS heeft een CEE-motorbeveiligingsstekker met fasewisselaar.

CAPACITEIT



Type	Opvoerhoogte H [m]	2	3	4	5	6	7	8	9	10	11	12
US 75 E/ES	Capaciteit Q [m³/h]	20	16	13	10	7	4					
US 75 D/DS		23	19	16	12	10	7	3				
US 105 E/ES			28	25	22	19	16	13	10	7	3	
US 105 D/DS			29	26	23	20	17	14	11	8	4	
US 155 E/ES				29	26	22	20	16	14	11	8	2
US 155 D/DS				31	28	25	21	19	16	13	10	

Constructiewijzigingen voorbehouden - capaciteitstolerantie conform ISO 9906

Volgens EN 12056 moet de minimale stroomsnelheid in de drukleiding 0,7 m/s bedragen. Deze waarde is als grenswaarde (stippellijn) in het Q-H-diagram ingetekend.

VDE/GS Certificering voor US 75 E/ES, US 105 E/ES



US 75-US 155

VUILWATERPOMPEN

LEVERINGSOMVANG

Pomp conform EN 12050 met 10 m kabel. Vloerstandaard van GFK inbegrepen. US 155: pompen zonder schakeling met vrij leidinguiteinde. Pompen met schakeling met CEE-motorbeveili-

gingsstekker en fasewisselaar of met schuko-motorbeveiligingsstekker.

MECHANISCHE GEGEVENS

Pomp	verticaal eentraps	Afdichting aan mediumzijde	SiC-mechanische asafdichting
Vrije doorlaat	50 mm	Droogloopveilig	ja
Lager	Kogellager, vetgesmeerd	Waaier	Vortexwaaier, GVK
Afdichting aan motorzijde	2-delige asafdichtring	Geschikt voor onderdompeling	ja
Oliekamer	ja	Perszijde	IG 2"

ELEKTRISCHE GEGEVENS

Netsnoer	10m H07RN-F	Isolatieklasse	B
Beveiligingsklasse	IP 68	Wikkelingsthermostaat	ja

US 75-US 155

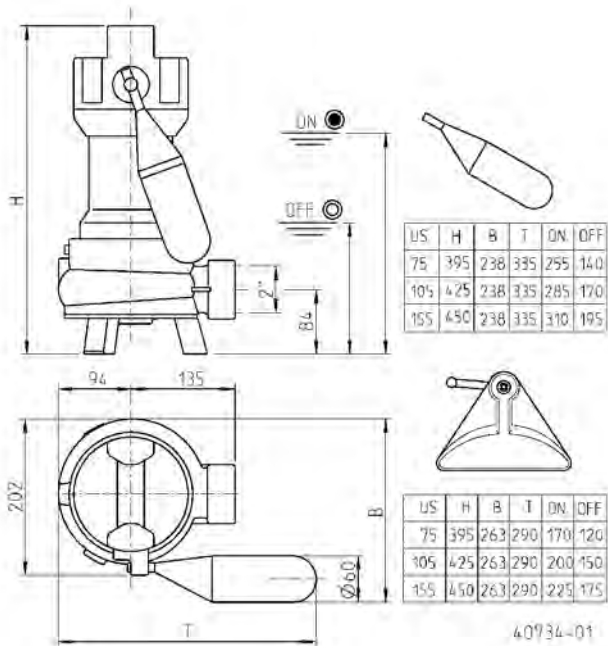
Type	Art.-Nr.	Spanning	Motorvermogen		Stroom	Draden	Motorbeveiliging	Stekker	Gewicht
			P1	P2					
zonder niveauregeling									
US 75 E	JP09406	1/N/PE~230 V	0,83 kW	0,50 kW	3,9 A	3G1,0	geïntegreerd	Schuko	13,0 kg
US 75 D	JP09404	3/PE~400 V	0,85 kW	0,60 kW	1,4 A	4G1,0	geïntegreerd	CEE	13,1 kg
US 105 E	JP09410	1/N/PE~230 V	1,37 kW	0,98 kW	6,0 A	3G1,0	geïntegreerd	Schuko	14,5 kg
US 105 D	JP09408	3/PE~400 V	1,36 kW	1,06 kW	2,4 A	4G1,0	geïntegreerd	CEE	15,1 kg
US 155 E	JP09388	1/N/PE~230 V	1,60 kW	1,21 kW	7,5 A	3G1,0	Door klant te voorzien ¹	zonder	16,0 kg
US 155 D	JP09390	3/PE~400 V	1,70 kW	1,41 kW	3,1 A	4G1,0	Door klant te voorzien ¹	zonder	16,5 kg
met niveauregeling									
US 75 ES	JP09407	1/N/PE~230 V	0,83 kW	0,50 kW	3,9 A	3G1,0	geïntegreerd	Schuko	13,0 kg
US 75 DS	JP09405	3/PE~400 V	0,85 kW	0,60 kW	1,4 A	4G1,0	geïntegreerd	CEE	13,2 kg
US 105 ES	JP09411	1/N/PE~230 V	1,37 kW	0,98 kW	6,0 A	3G1,0	geïntegreerd	Schuko	14,6 kg
US 105 DS	JP09409	3/PE~400 V	1,36 kW	1,06 kW	2,4 A	4G1,0	geïntegreerd	CEE	15,2 kg
US 155 ES	JP09389	1/N/PE~230 V	1,60 kW	1,21 kW	7,5 A	3G1,0	geïntegreerd	Schuko	16,3 kg
US 155 DS	JP09391	3/PE~400 V	1,70 kW	1,41 kW	3,1 A	4G1,0	geïntegreerd	CEE	17,2 kg

¹voor een separate motorbeveiligingsstekker zie toebehoren

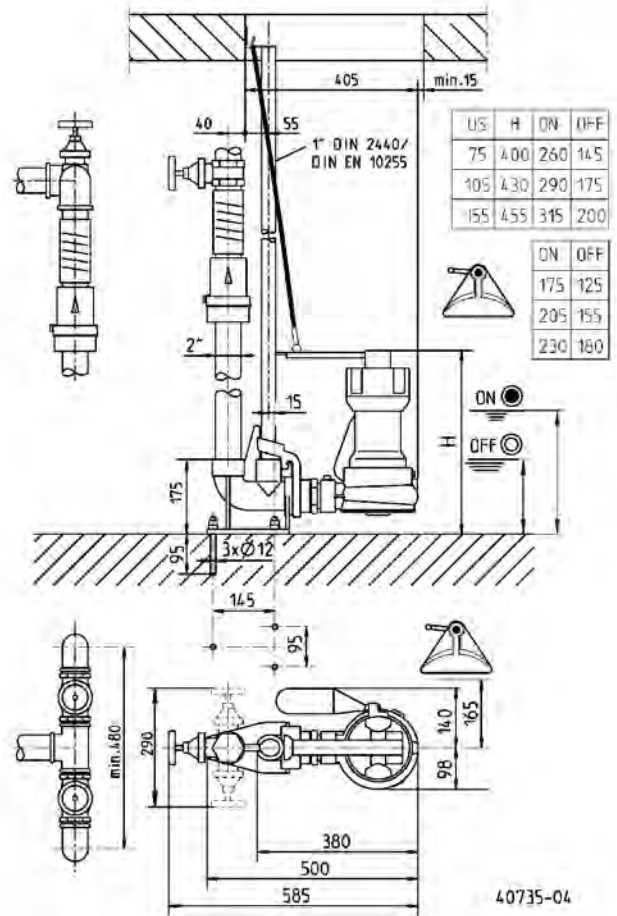
US 75-US 155

VUILWATERPOMPEN

Afmetingen en schakelhoogtes US 75 tot US 155 (mm)



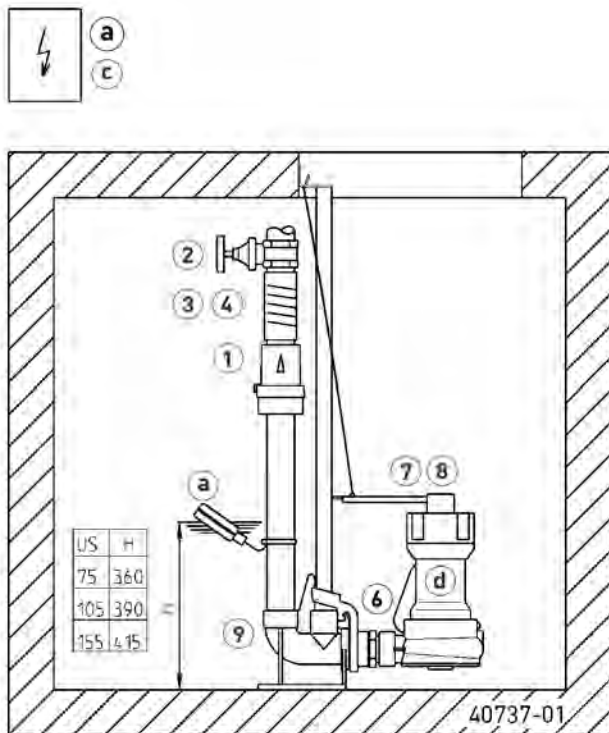
Afmetingen en schakelhoogtes met GR 50 S (mm)



US 75-US 155

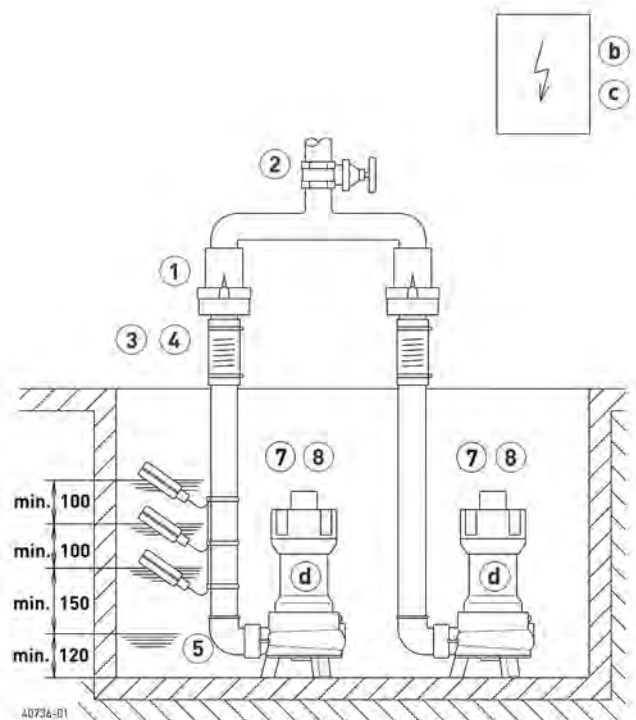
VUILWATERPOMPEN

Inbouwvoorbeeld 1 pomps installatie met geleidingsrail



Enkele installatie 2" met GR 50 S: schacht min. 40x65 cm
 Enkele installatie 2" zonder geleidingsrailsysteem: schacht min. 40x50 cm
 Dubbele installatie 2" met GR 50 S: schacht min. 65x70 cm
 Dubbele installatie 2" zonder geleidingsrailsysteem: schacht min. 50x70 cm
 Bij gebruik onder het terugstroomniveau moet de drukleiding volgens EN 12056 elastisch worden aangesloten en met een lus tot boven het plaatselijk vastgelegde terugstroomniveau worden geleid. Daarnaast wordt bij de inbouw een conform EN 12050-4 geteste

Inbouwvoorbeeld dubbelpomp installatie



terugslagklep voorgeschreven. Wij bevelen aanvullend een alarminstallatie voor de bewaking aan.
 Volgens EN 12056-4, paragraaf 5.1 moet in installaties waarbij de afvalwaterafvoer niet onderbroken mag worden, een automatische reservepomp of een dubbele installatie worden ingebouwd.
 Besturingssysteem in droge ruimte monteren.


MECHANISCHE TOEBEHOREN

				Art.-Nr.	
	1 Terugslagklep	R50 EN 12050-4	2" (DN 50), PN 4	150x120 (HxB)	JP00326
	Kogel terugslagklep	K50 EN 12050-4	2" (DN 50), PN 6	185x155 (HxB)	JP44782
	2 Afsluiter		messing, 2" (DN 50), PN 16	140x70 (HxB)	JP44787
	3 Elastische Aansluiting		2" (DN 50), PN 4	150x63 (HxD)	JP44775
	4 Slangklem		2"		JP44764
	5 Hoekprofiel		2"		JP44771
	6 Speciale pomplotter		voor lage niveauschakeling		JP44795




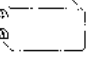


US 75-US 155

VUILWATERPOMPEN

MECHANISCHE TOEBEHOREN

			Art.-Nr.	
	7 Ketting	getest, 2,5 m, 320 kg, 5 ophangingen (EN 818 mod.)	JP45901	
		getest, 5,0 m, 320 kg, 8 ophangingen (EN 818 mod.)	JP45902	
		getest, 7,5 m, 320 kg, 11 ophangingen (EN 818 mod.)	JP47365	
	8 Ophanglus	met schakel	JP45168	
	9 Voetbochtkoppeling	GR 50		JP25593
		Veiligheidshende	US 75-155	JP41024
		Geleidebuis 1"	1500 mm	JP48937
		Geleidebuis 1"	2000 mm	JP48938
		Geleidebuis 1"	2500 mm	JP48939
		Geleidebuis 1"	3000 mm	JP48940
10 Voetklep	10 mm vrije doorgang		JP45957	
Standards	Roestvrijstaal, 50 mm vrije doorgang		JP40632	

ELEKTRISCHE TOEBEHOREN

			Art.-Nr.	
	a Alarminstallatie	AG3	Vlotterschakelaar, stroomnet afhankelijk, pot. vrij contact 3 m Kabel	JP44891
		AG10	Vlotterschakelaar, stroomnet afhankelijk, pot. vrij contact 9,5 m kabel	JP44892
		Wasmachinestop		
	AW3	Vlotterschakelaar, stroomnet afhankelijk, 3m Ltg	JP44895	
	AW0	voor alarmmeldingen bij meerdere wasmachines	JP44899	
	b Besturingen voor dubbelpomps installaties	Besturing Highlogo 2-00 E	230 V	JP47996
		Besturing BD 00 E	230 V, voor pompen U3-U6, US 62-105, UV3, UV 300, 08/2 ME	JP45735
		Besturing HIGHLOGO 2-00	400 V	JP47997
		Besturing BD 01	400 V, voor pompen U6, US 62-105, UV 300	JP45993
		Besturing HIGHLOGO 2-25	400 V	JP47998
		Besturing BD 26	400 V, voor pompen U6 en US 151-155	JP45737
	Niveauschakelaar			
	Vlotterschakelaars pakket B	3 Vlotterschakelaars 9,5 m en ophanging	JP16725	
	Vlotterschakelaars pakket BmG	3 Vlotterschakelaars 9,5 m met Gewichten	JP16726	
	Contragewicht	voor stabilisatie van de vlotterschakelaar	JP44803	
	Motorbeveiligings stekker	Motorbeveiligings stekker	230 V, 8 A verplicht voor pompen met een on-site motorbeveiliging	JP44753
		CEE-Motorbeveiliging 2,9-4,0 A	400 V met niveauregeling	JP09725
		CEE-Motorbeveiliging 2,5-4,0 A	400 V, verplicht voor pompen met een on-site motorbeveiliging	JP44754
	c Accu	voor stroomnet onafhankelijk alarm	JP44850	
	d Asafdichting controle	DKG	JP44900	
	e Smart Home	FTJP signaalontvanger en transmitter	JP47209	

US 75-US 155

VUILWATERPOMPEN

US 73 HE-US 103 HE

POMP VOOR HEET WATER

- Droogloopveilig
- 30 mm vrije doorlaat
- Water tot 90 °C
- Controleerbaar oliereservoir
- Draairichtingsonafhankelijke SiC-mechanische asafdichting
- Verwisselbare, vochtdichte gegoten kabelinvoer



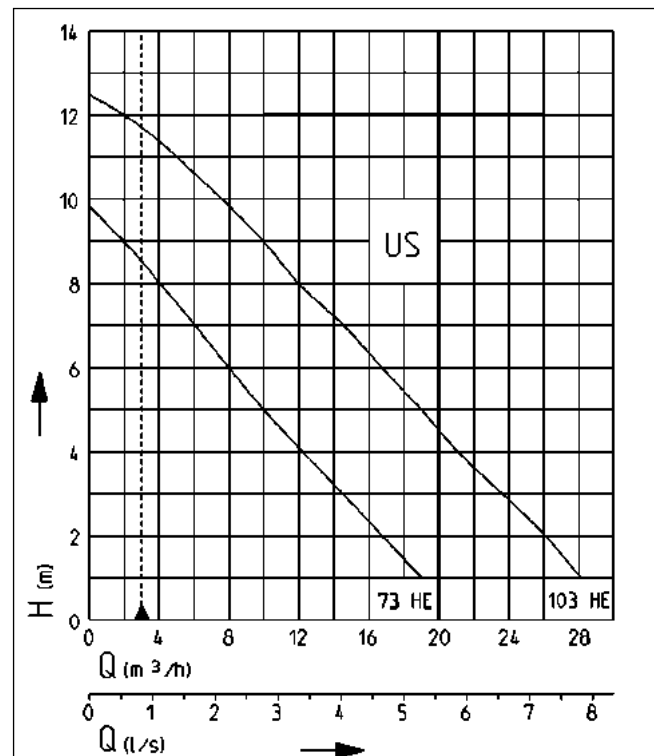
BESCHRIJVING

De vuilwater-dompelpompen US 73 en 103 HE/HES zijn geschikt voor sterk vervuild water met een korrelgrootte tot 30 mm, zonder stenen. Deze pompen kunnen worden gebruikt op alle plaatsen waar vuil water tot 90 °C moet worden afgevoerd, zoals in wasserettes of gemeenschappelijke wasruimtes, bij bedrijfs vaatwassers en wasmachines of voor de noodoverloop van een verwarmingsinstallatie.

De pompen zijn geschikt voor stationair en mobiel gebruik. Bij de toepassing in diepe schachten bevelen we een geleidingsrailsysteem aan, waarmee de pompen probleemloos uit de schacht kunnen worden getrokken voor onderhoud en visuele inspectie. Een controleerbaar oliereservoir en een slijtvaste speciale glijringafdichting zorgen voor een lange levensduur van de pompen. De wikkelingsthermostaten die vast in de pompen zijn ingebouwd, beschermen de motor tegen overbelasting.

In combinatie met het reservoir Hebefix 100 H bieden deze pompen een inbouwoplossing voor de afvoer van afvalwater tot 80 °C.

CAPACITEIT



Type	Opvoerhoogte H [m]	1	2	3	4	5	6	7	8	9	10	12
US 73 HE/HES	Capaciteit Q [m³/h]	19	17	15	12	10	8	6	4	2		
US 103 HE/HES		28	26	23	21	19	17	15	12	10	8	2

Constructiewijzigingen voorbehouden - capaciteitstolerantie conform ISO 9906

Volgens EN 12056 moet de minimale stroomsnelheid in de drukleiding 0,7 m/s bedragen. Deze waarde is als grenswaarde (stippellijn) in het Q-H-diagram ingetekend.



US 73 HE-US 103 HE

POMP VOOR HEET WATER

LEVERINGSOMVANG

Pomp conform EN 12050 met 10 m kabel en schukostekker

MECHANISCHE GEGEVENS

Pomp	verticaal eentraps	As	Roestvrijstaal
Vrije doorlaat	30 mm	Waaier	Vortexwaaier, GVK
Lager	Kogellager, vetgesmeerd	Motorbehuizing	Roestvrijstaal
Afdichting aan motorzijde	2-delige asafdichtring	Pomphuis	Grijs gietijzer
Oliekamer	ja	Geschikt voor onderdomping	ja
Afdichting aan mediumzijde	SiC-mechanische asafdichting	Perszijde	IG 11/2"
Droogloopveilig	ja		

ELEKTRISCHE GEGEVENS

Spanning	1/N/PE~230 V	Isolatieklasse	F
Netsnoer	10m H07RN-F	Wikkelingsthermostaat	ja
Draden	3G1,0	Motorbeveiliging	geïntegreerd
Beveiligingsklasse	IP 68	Stekker	Schuko

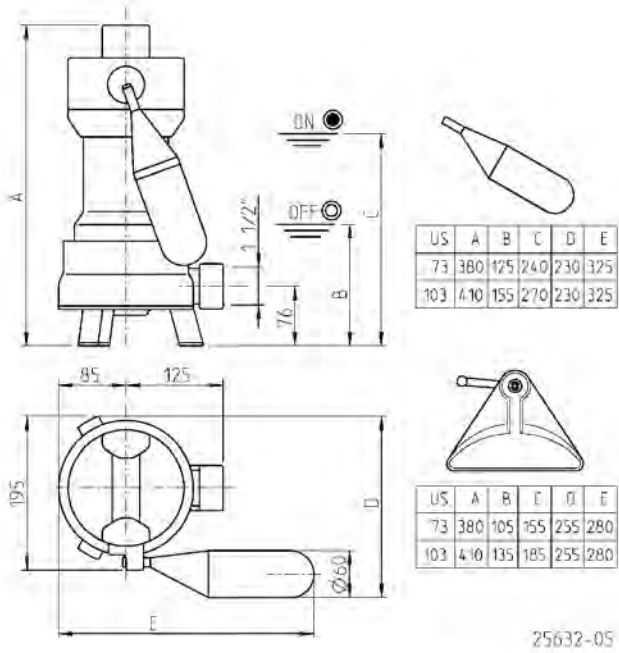
US 73 HE-US 103 HE

Type	Art.-Nr.	Motorvermogen		Stroom	Gewicht
		P1	P2		
zonder niveauregeling					
US 73 HE	JP09267	0,83 kW	0,50 kW	3,9 A	12,4 kg
US 103 HE	JP09307	1,37 kW	0,98 kW	6,0 A	14,0 kg
met niveauregeling					
US 73 HES	JP09264	0,83 kW	0,50 kW	3,9 A	12,5 kg
US 103 HES	JP09308	1,37 kW	0,98 kW	6,0 A	14,1 kg

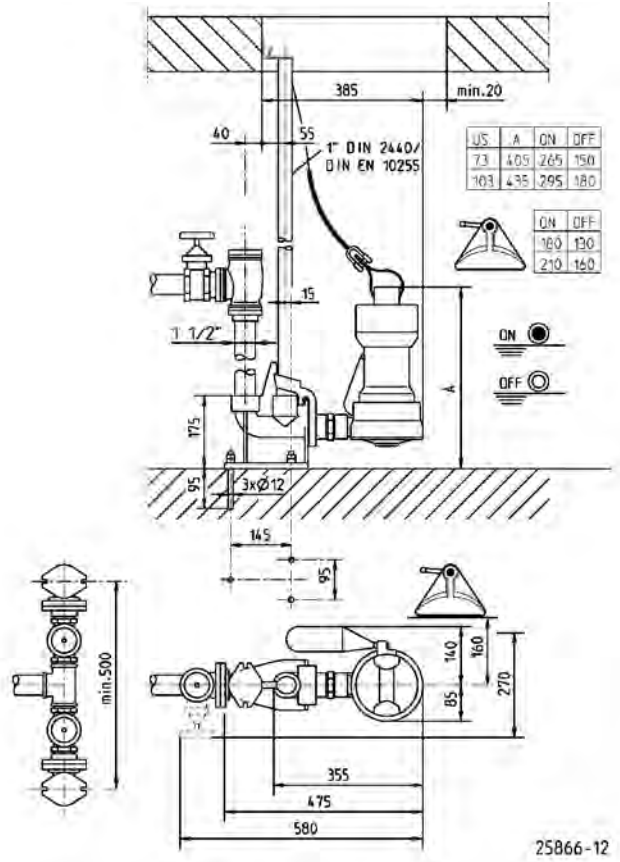
US 73 HE-US 103 HE

POMP VOOR HEET WATER

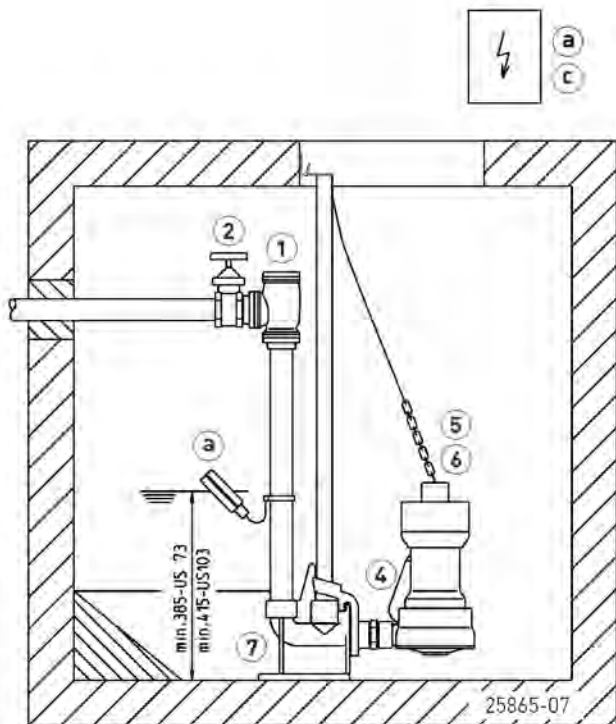
Afmetingen en schakelhoogtes US 73 + 103 HES (mm)



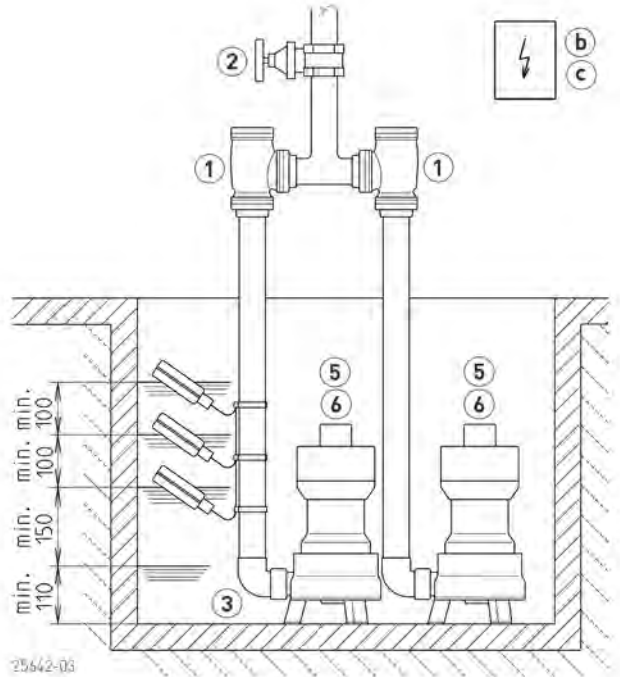
Afmetingen en schakelhoogtes met GR 40 (mm)



Inbouwvoorbeeld 1 pomps installatie met geleidingsrail



Inbouwvoorbeeld dubbelpomp installatie



US 73 HE-US 103 HE

POMP VOOR HEET WATER

1 pomp installatie US-H met GR 40: schacht min. 40x65 cm

1 pomp installatie US-H zonder geleidingsrailsysteem: schacht min. 40x40 cm

Dubbele installatie US-H met GR 40: schacht min. 65x80 cm

Dubbele installatie US-H zonder geleidingsrailsysteem: schacht min. 40x80 cm

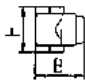
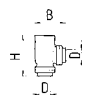
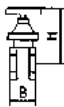

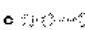

Bij gebruik onder het terugstroomniveau moet de drukleiding volgens EN 12056 elastisch worden aangesloten en met een lus tot boven het plaatselijk vastgelegde terugstroomniveau worden geleid. Daarnaast wordt bij de inbouw een conform EN 12050-4 geteste

terugslagklep voorgeschreven. Wij bevelen aanvullend een alarminstallatie voor de bewaking aan.

Volgens EN 12056-4, paragraaf 5.1 moet in installaties waarbij de afvalwaterafvoer niet onderbroken mag worden, een automatische reservepomp of een dubbele installatie worden ingebouwd.

Besturingssysteem in droge ruimte monteren.




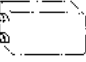

MECHANISCHE TOEBEHOREN

				Art.-Nr.	
	1 Terugslagklep	voor Heetwater	1½" (DN 40)	80x85 (HxB)	JP44784
	Kogel terugslagklep	KE40 EN 12050-4	1½" (DN 40), PN 6	170x125 (HxB)	JP47974
	2 Afsluiter		messing, 1½" (DN 40), PN 16	125x60 (HxB)	JP44786
	3 Hoekprofiel		1½"		JP45953
	4 Speciale pompplotter		voor lage niveauschakeling		JP44795
	5 Ketting		getest, 2,5 m, 320 kg, 5 ophangingen (EN 818 mod.)		JP45901
			getest, 5,0 m, 320 kg, 8 ophangingen (EN 818 mod.)		JP45902
	6 Ophanglus		met schakel		JP45168
	7 Voetbocht koppeling		GR 40		JP25592
	Geleidebuis 1"		1500 mm		JP48937
	Geleidebuis 1"		2000 mm		JP48938
	Geleidebuis 1"		2500 mm		JP48939
	Geleidebuis 1"		3000 mm		JP48940

US 73 HE-US 103 HE

POMP VOOR HEET WATER

ELEKTRISCHE TOEBEHOREN

			Art.-Nr.
	a Alarminstallatie		
	AG3	Vlotterschakelaar, stroomnet afhankelijk, pot. vrij contact 3 m Kabel	JP44891
	AG10	Vlotterschakelaar, stroomnet afhankelijk, pot. vrij contact 9,5 m kabel	JP44892
	Wasmachinestop		
AW3	Vlotterschakelaar, stroomnet afhankelijk, 3m Ltg	JP44895	
AW0	voor alarmmeldingen bij meerdere wasmachines	JP44899	
	b Besturingen voor dubbelpomps installaties		
	Besturing Highlogo 2-00 E	230 V	JP47996
	Besturing BD 00 E	230 V, voor pompen U3-U6, US 62-105, UV3, UV 300, 08/2 ME	JP45735
	Niveauschakelaar		
	Vlotterschakelaars pakket BH	Vlotterschakelaar 9,5 m en ophanging	JP24768
Vlotterschakelaars pakket BHM6	Vlotterschakelaar 9,5 m met gewichten	JP24769	
	Contragewicht	voor stabilisatie van de vlotterschakelaar	JP44803
	c Accu	voor stroomnet onafhankelijk alarm	JP44850
	d Smart Home	FTJP signaalontvanger en transmitter	JP47209
			
			

US 73 HE-US 103 HE

POMP VOOR HEET WATER

US 73 EX- US 103 EX

EXPLOSIEVEILIGE VUILWATERPOMPEN

- Stationair te gebruiken
- 30 mm vrije doorlaat
- Controleerbaar oliereservoir
- Draairichtingsonafhankelijke SiC-mechanische asafdichting
- Verwisselbare, vochtdichte gegoten kabelinvoer



BESCHRIJVING

De robuuste dompelpompen US 73 Ex en US 103 Ex worden gebruikt voor de afvoer van vezelhoudend of sterk verontreinigd afvalwater met verontreinigingen met een partikelgrootte tot 30 mm (zonder stenen) uit verzamelschachten, greppels en andere explosiegevaarlijke ruimtes.

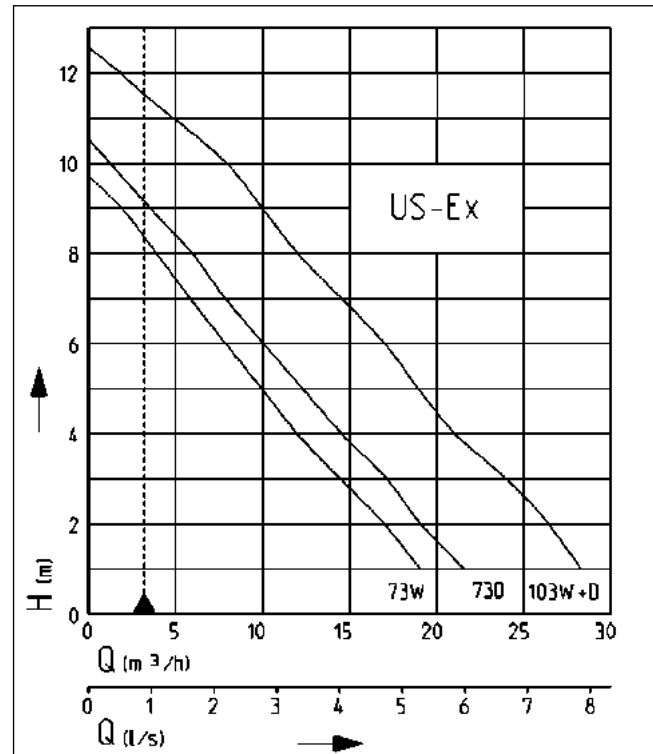
Explosiebeveiligingsmarkering Ex II 2 G Ex db IIB T4 Gb

Het lage gewicht en de kleine afmetingen vergemakkelijken het gebruik van de installatie voor dergelijke speciale soorten afvalwater en het gebruik met deze pompen vereist slechts weinig werk.

De pompen zijn geschikt voor stationair gebruik. Bij de toepassing in diepe schachten bevelen we ons geleidingsrailsysteem GR 40 aan, waarmee de pompen probleemloos uit de schacht kunnen worden getrokken voor onderhoud en visuele inspectie. Een controleerbaar oliereservoir en een slijtvaste speciale glijringafdichting zorgen voor een lange levensduur van de pompen. Voor de automatische bewaking van het oliereservoir kunt u aanvullend een afdichtingscontrole toepassen.

Conform de explosiebeveiligingsvoorschriften zijn deze pompen uitgerust met wikkelingsthermostaten en kunnen ze alleen worden bediend met daarvoor bedoelde besturingssystemen (zie toebehoren).

CAPACITEIT



Type	Opvoerhoogte H [m]	1	2	3	4	5	6	7	8	9	10	12
US 73 E Ex	Capaciteit Q [m³/h]	19	17	15	12	10	8	6	4	2		
US 73 D Ex		22	20	17	15	12	10	8	6	4		
US 103 E/D Ex		28	26	23	21	19	17	15	12	10	8	2

Constructiewijzigingen voorbehouden - capaciteitstolerantie conform ISO 9906

Volgens EN 12056 moet de minimale stroomsnelheid in de drukleiding 0,7 m/s bedragen. Deze waarde is als grenswaarde (stippellijn) in het Q-H-diagram ingetekend.



US 73 EX- US 103 EX

EXPLOSIEVEILIGE VUILWATERPOMPEN

LEVERINGSOMVANG

Aansluitklare pomp conform EN 12050 met 10 m kabel

MECHANISCHE GEGEVENS

Pomp	verticaal eentraps	Droogloopveilig	ja
Explosiebeveiliging	met explosiebeveiliging	As	Roestvrijstaal
Vrije doorlaat	30 mm	Waaier	Vortexwaaier, GVK
Lager	Kogellager, vetgesmeerd	Motorbehuizing	Grijs gietijzer
Afdichting aan motorzijde	2-delige asafdichting	Geschikt voor onderdompeling	ja
Oliekamer	ja	Perszijde	IG 1 1/2"
Afdichting aan mediumzijde	SiC-mechanische asafdichting		

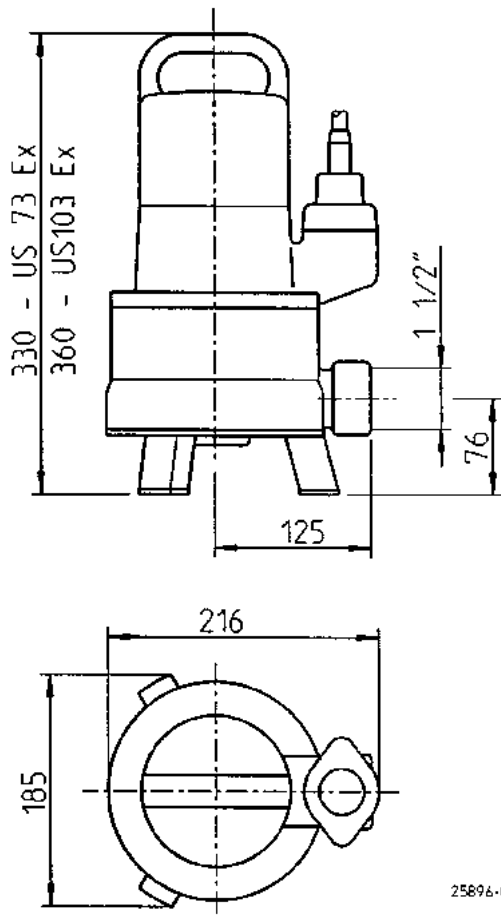
ELEKTRISCHE GEGEVENS

Netsnoer	10m H07RN-F	Isolatieklasse	F
Draden	6G1,5	Wikkelingsthermostaat	ja
Beveiligingsklasse	IP 68	Stekker	zonder

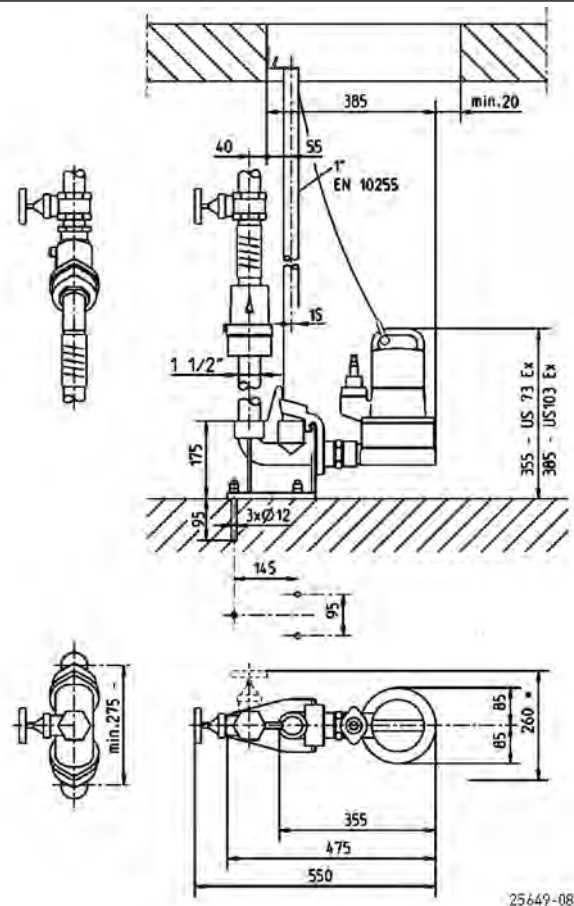
US 73 EX- US 103 EX

Type	Art.-Nr.	Spanning	Motorvermogen		Stroom	Gewicht
			P1	P2		
US 73 E Ex	JP09292	1/N/PE~230 V	0,83 kW	0,50 kW	3,9 A	19,0 kg
US 73 D Ex	JP00595	3/PE~400 V	0,85 kW	0,60 kW	1,4 A	19,0 kg
US 103 E Ex	JP09294	1/N/PE~230 V	1,37 kW	0,98 kW	6,0 A	21,5 kg
US 103 D Ex	JP09293	3/PE~400 V	1,36 kW	1,06 kW	2,4 A	21,5 kg

Afmetingen US 73 Ex en US 103 Ex (mm)



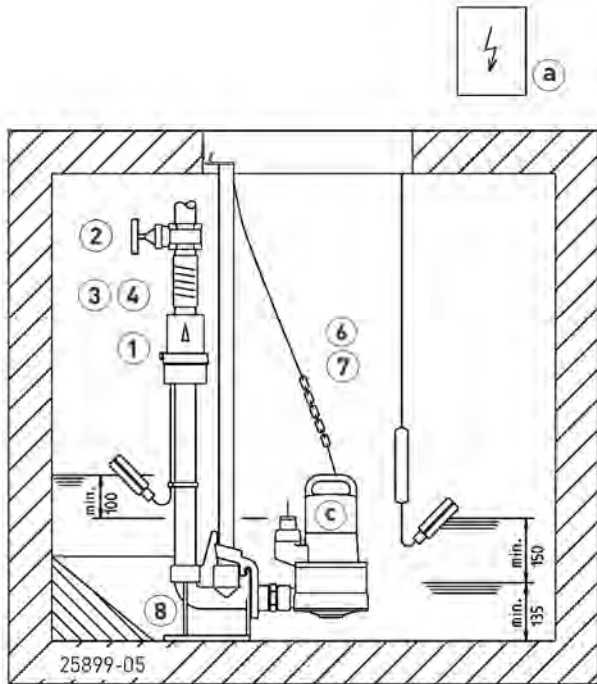
Afmetingen met GR 40 (mm)



US 73 EX- US 103 EX

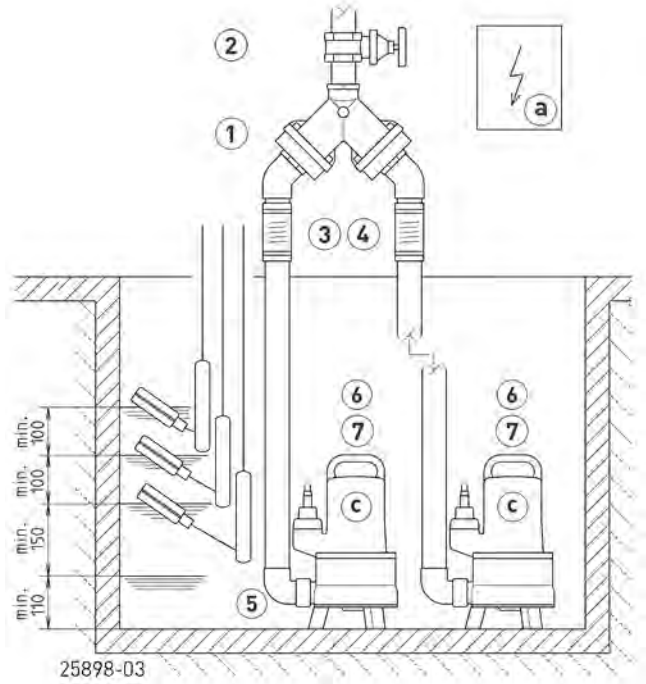
EXPLOSIEVEILIGE VUILWATERPOMPEN

Inbouwvoorbeeld 1 pomps installatie (geleidingsrail)



Enkele installatie 1/2" met GR 40: schacht min. 40x60 cm
 Enkele installatie 1/2" zonder geleidingsrailsysteem: schacht min. 40x40 cm
 Dubbele installatie 1/2" met GR 40: schacht min. 60x60 cm
 Dubbele installatie 1/2" zonder geleidingsrailsysteem: schacht min. 40x60 cm
 Bij gebruik onder het terugstroomniveau moet de drukleiding volgens EN 12056 elastisch worden aangesloten en met een lus tot boven het plaatselijk vastgelegde terugstroomniveau worden geleid. Daarnaast wordt bij de inbouw een conform EN 12050-4 geteste

Inbouwvoorbeeld dubbelpomp installatie



terugslagklep voorgeschreven. Wij bevelen aanvullend een alarminstallatie voor de bewaking aan.
 Volgens EN 12056-4, paragraaf 5.1 moet in installaties waarbij de afvalwaterafvoer niet onderbroken mag worden, een automatische reservepomp of een dubbele installatie worden ingebouwd.
 Besturingssysteem in droge ruimte monteren.

MECHANISCHE TOEBEHOREN

	Art.-Nr.
<p>1 Terugslagklep</p>	
R40 EN 12050-4	150x120 (HxB) JP00317
DR 40 EN 12050-4	200x280 (HxB) JP09155
<p>Kogel terugslagklep</p>	
KE40 EN 12050-4	170x125 (HxB) JP47974
<p>2 Afsluiter</p>	125x60 (HxB) JP44786
<p>3 Elastische Aansluiting</p>	120x50 (HxD) JP44777
<p>4 Slangklem</p>	JP44763
<p>5 Hoekprofiel</p>	JP45953
<p>6 Ketting</p>	getest, 2,5 m, 320 kg, 5 ophangingen (EN 818 mod.) JP45901 getest, 5,0 m, 320 kg, 8 ophangingen (EN 818 mod.) JP45902


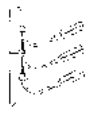

US 73 EX- US 103 EX

EXPLOSIEVEILIGE VUILWATERPOMPEN

MECHANISCHE TOEBEHOREN

			Art.-Nr.
	7 Ophanglus	met schakel	JP45168
	8 Voetbochtkoppeling	GR 40	JP25592
	Geleidebuis 1"	1500 mm	JP48937
	Geleidebuis 1"	2000 mm	JP48938
	Geleidebuis 1"	2500 mm	JP48939
	Geleidebuis 1"	3000 mm	JP48940

ELEKTRISCHE TOEBEHOREN

			Art.-Nr.
	a Besturingen voor enkelpomps installaties		
	Besturing AD 4 XE	voor US 73E EX	JP25901
	Besturing AD 8 XE	voor US 103E EX	JP25902
	Besturing AD 23 X	voor US 73D EX	JP09754
	Besturing AD 25 X	voor US 103D EX	JP09683
	Besturingen voor dubbelpomps installaties		
	Besturing BD 23 X	voor US 73 D EX	JP09755
	Besturing BD 25 X	voor US 103 D EX	JP09681
	Niveauschakelaar		
	Vlotterschakelaars pakket AmG		JP16719
Vlotterschakelaars pakket BmG	3 Vlotterschakelaars 9,5 m met Gewichten	JP16726	
Hulpschakelaar ExH-A voor Ex-pompen		JP16720	
Hulpschakelaar ExH-B voor Ex-pompen		JP00295	
	b Niveauschakelaar		
	Droogloopbeveiliging		JP44603
	c Asafdichting controle	DKG Ex voor explosieveilige pompen	JP00249

MULTIDRAIN UV3

VUILWATERPOMPEN

- Hoge kwaliteit RVS design
- Uitermate geschikt voor mobiel gebruik
- Koelmantel t.b.v. motorhuis
- 10 mm vrije doorlaat
- Verticale persaansluiting 1 ¼
- Spoelinrichting
- Zelf ontluchtend
- Vochtdichte gegoten kabelinvoer
- Medium temperatuur 35°C, tijdelijk tot 70°C (10 min.)



BESCHRIJVING

De Multidrain UV3 is een veelzijdige vuilwaterdempomp van RVS, voor stationair en mobiel gebruik. Het verpompt regenwater, licht vervuild water en huishoudelijk afvalwater van bijv. huishoudelijke vaatwassers of wasmachines (ook hogere temperaturen).

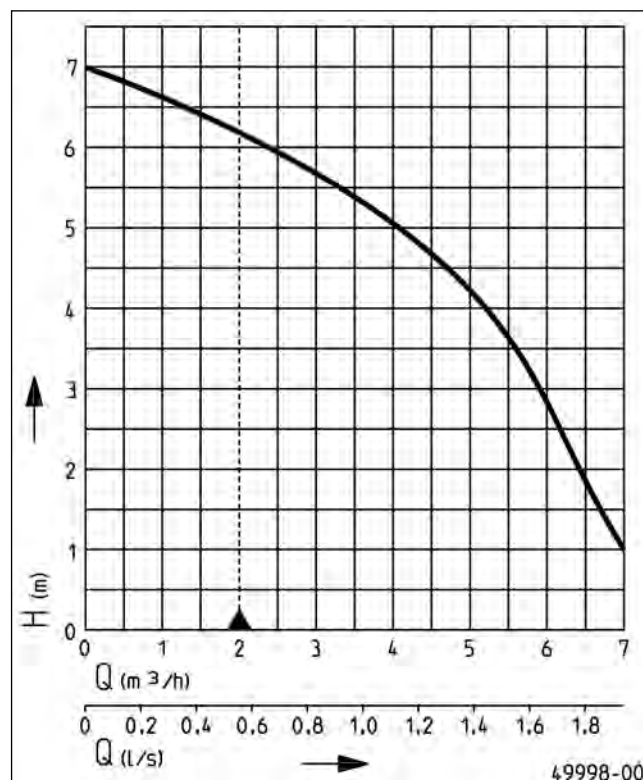
Een eenvoudig te activeren spoelinrichting om afzettingen in de pompput te verminderen, zorgt voor een probleemloze werking en vereenvoudigt het onderhoud.

De koeling van de motormantel zorgt voor een goede werking zonder risico op oververhitting. Bij drooglopen schakelt de thermische motorbeveiliging de pomp uit voordat deze een kritische temperatuur bereikt. Deze beschermende maatregelen evenals de terugslagklep en een bij de levering inbegrepen slangaansluiting maken de Multidrain UV3 de perfecte pomp voor mobiele toepassingen.

Bij stationair gebruik pompt de Multidrain UV3 S met zijn automatische niveauschakelaar het water uit kelders, was- en/of opslagruimtes. Mocht de schacht of reservoir tijdelijk droog komen te staan, dan kan het het lucht via de ventilatieopening ontsnappen. Wanneer van de korf wordt verwijderd verpompt de pomp het water tot een niveau van 5 mm.

Als de pomp buiten worden gebruikt, mag alleen een pomp met 10 m kabel zonder tussenaansluiting. Voor bouwplaatsen en tuinviervers moet een kabel type H07 ... worden gebruikt.

CAPACITEIT



Type	Opvoerhoogte H [m]	1	2	3	4	5	6
Multidrain UV3/Multidrain	Capaciteit Q [m³/h]	7,0	6,4	5,9	5,2	4,1	2,6

Constructiewijzigingen voorbehouden - capaciteitstolerantie conform ISO 9906
 Volgens EN 12056 moet de minimale stroomsnelheid in de drukleiding 0,7 m/s bedragen.
 Deze waarde is als grenswaarde (stippelijijn) in het Q-H-diagram ingetekend.



MULTIDRAIN UV3

VUILWATERPOMPEN

LEVERINGSOMVANG

Pomp conform EN 12050, verticale persaansluiting 1 1/4" binnendraad, kabel en schukostekker, terugslagklep voor mobiel

gebruik, slangtule 1 1/4 -38-32-25, afdichtingsplug (UV3S/3SF) uitvoering S met opgebouwde niveauregeling.

MECHANISCHE GEGEVENS

Pomp	verticaal eentraps	Droogloopveilig	ja
Vrije doorlaat	10 mm	As	Roestvrijstaal
Lager	Kogellager, vetgesmeerd	Waaier	Vortexwaaier, GVK
Afdichting aan motorzijde	Asafdichtring	Motorbehuizing	Roestvrijstaal
Oliekamer	ja	Pomphuis	Stainless steel
Afdichting aan mediumzijde	2-delige asafdichtring	Geschikt voor onderdompeling	ja

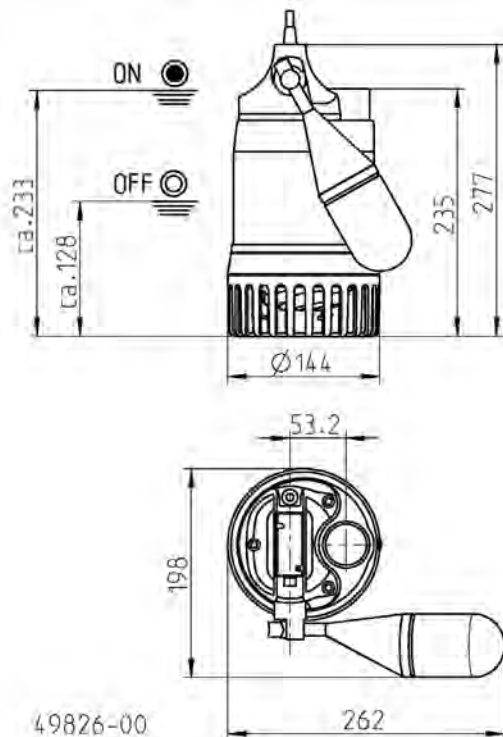
ELEKTRISCHE GEGEVENS

Pompspanning	1/N/PE~230 V	Isolatieklasse	F
Motorvermogen P1	0,34 kW	Wikkelingsthermostaat	ja
Motorvermogen P2	0,23 kW	Motorbeveiliging	geïntegreerd
Stroom	1,5 A	Stekker	Schuko
Beveiligingsklasse	IP 68		

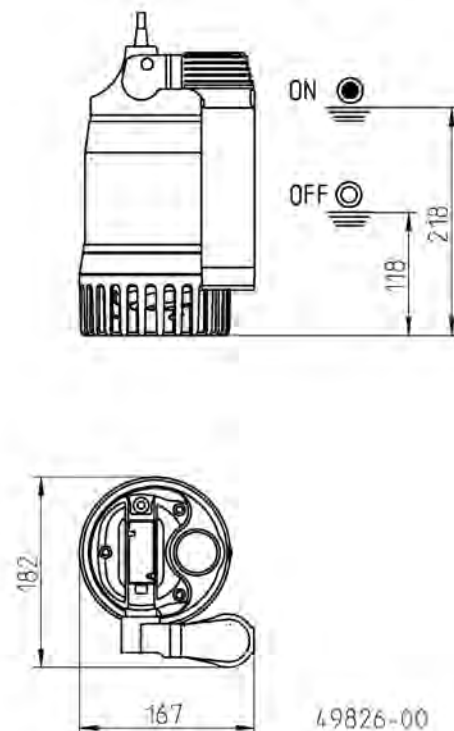
MULTIDRAIN UV3

Type	Art.-Nr.	Netsnoer	Draden	Gewicht
zonder niveauregeling				
Multidrain UV3, kabel 10 m	JP50248	10m H05RN-F	3G0,75	5,3 kg
met niveauregeling				
Multidrain Multidrain UV3 S, kabel 4 m	JP50249	4m H05RN-F	3G0,75	4,6 kg
Multidrain UV3 S, kabel 10 m	JP50312	10m H07RN-F	3G1,0	5,5 kg
Multidrain UV3 SF, kabel 10 m	JP50313	10m H07RN-F	3G1,0	5,5 kg

Afmetingen en schakelhoogtes UV3 S (mm)



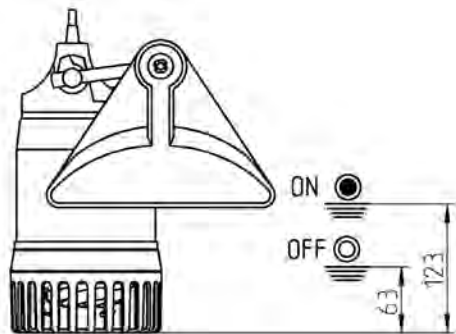
Afmetingen en schakelhoogtes UV3 SF (mm)



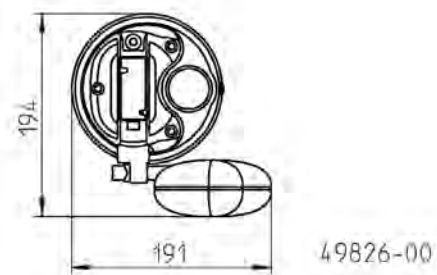
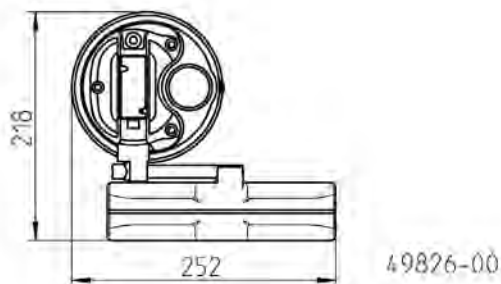
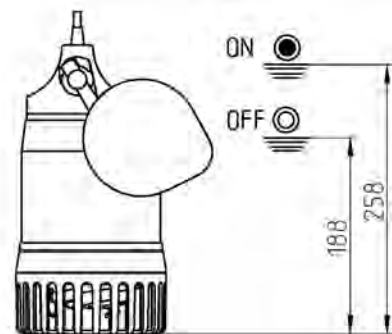
MULTIDRAIN UV3

VUILWATERPOMPEN

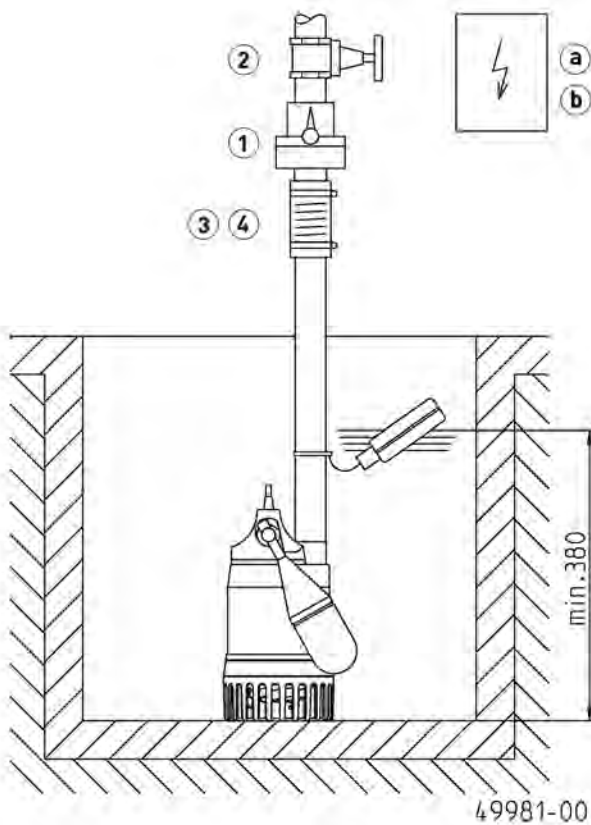
Afmetingen en schakelhoogtes spec. pompplotter UV3 S (mm)



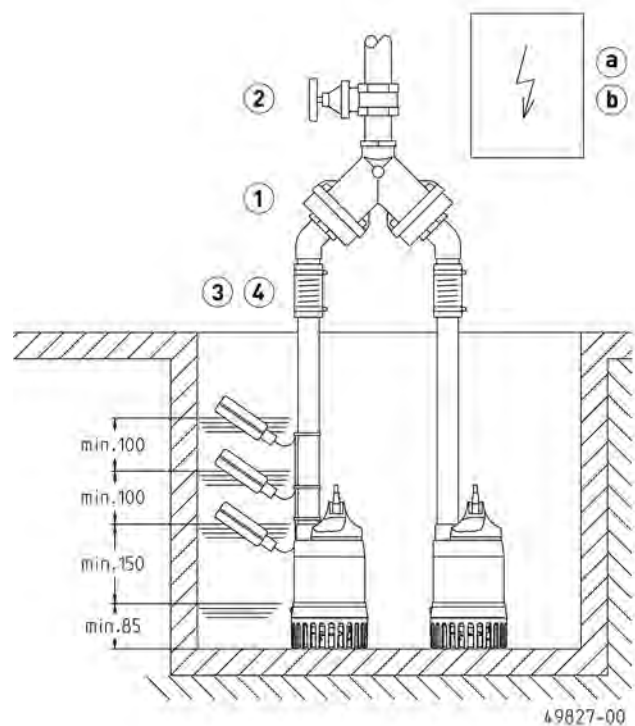
Afmetingen en schakelhoogtes spec. pompplotter UV3 S (mm)



Inbouwvoorbeeld 1 pomps installatie



Inbouwvoorbeeld dubbelpomp installatie



MULTIDRAIN UV3

VUILWATERPOMPEN

1 pomp installatie: schacht min. 30x30 cm

Dubbele installatie: schacht min. 50x50 cm

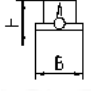
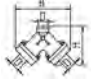
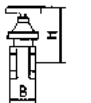
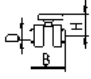



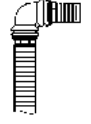


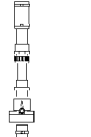
Bij gebruik onder het terugstroomniveau moet de drukleiding volgens EN 12056 elastisch worden aangesloten en met een lus tot boven het plaatselijk vastgelegde terugstroomniveau worden geleid. Daarnaast wordt bij de inbouw een conform EN 12050-4 geteste terugslagklep voorgeschreven. Wij bevelen aanvullend een alarminstallatie voor de

bewaking aan.



Volgens EN 12056-4, paragraaf 5.1 moet in installaties waarbij de afvalwaterafvoer niet onderbroken mag worden, een automatische reservepomp of een dubbele installatie worden ingebouwd.

Besturingssysteem in droge ruimte monteren.

MECHANISCHE TOEBEHOREN

				Art.-Nr.
	1 Terugslagklep			
	R32 EN 12050-4	1¼" (DN 32), PN 4	90x90 (HxB)	JP09739
	DR 40 EN 12050-4	1½" (DN 40), PN 4	200x280 (HxB)	JP09155
	2 Afsluiter	1¼" (DN 32), PN 16	110x60 (HxB)	JP44785
		messing, 1½" (DN 40), PN 16	125x60 (HxB)	JP44786
	Kogelkraan	1 1/4", PVC, voor agressieve medi-ums	105x155 (HxB)	JP46111
	3 Elastische Aansluiting	1¼" (DN 32), PN 3	100x42 (HxD)	JP44773
	4 Slangklem	1¼"		JP44765
	5 Snelkoppeling Snelkoppeling	1¼" (DN 32) Messing, voor mobiele plaatsing		JP00327
	6 Slangset	1¼" (DN 32), 15 m met bochten en tuhle		JP43550
	7 Speciale pompvlotter	voor lage niveauschakeling		JP44795
		voor smalle putten, putgrootte min. 30x30 of Ø30 cm		JP40856
	8 Aansluitset	DN 32, met uitschuifbare Drukleiding 30-90 cm		JP44609



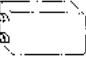
ELEKTRISCHE TOEBEHOREN

				Art.-Nr.
	a Alarminstallatie			
	AG3	Vlotterschakelaar, stroomnet afhankelijk, pot. vrij contact 3 m Kabel		JP44891
	AG10	Vlotterschakelaar, stroomnet afhankelijk, pot. vrij contact 9,5 m kabel		JP44892
	b Wasmachinestop			
	AW3	Vlotterschakelaar, stroomnet afhankelijk, 3m Ltg		JP44895

MULTIDRAIN UV3

VUILWATERPOMPEN

ELEKTRISCHE TOEBEHOREN

			Art.-Nr.
	c Niveauschakelaar		
	Contragewicht	voor stabilisatie van de vlotterschakelaar	JP44803
	d Besturingen voor dubbelpomps installaties		
	Besturing Highlogo 2-00 E	230 V	JP47996
	Besturing BD 00 E	230 V, voor pompen U3-U6, US 62-105, UV3, UV 300, 08/2 ME	JP45735
	e Niveauschakelaar		
	Vlotterschakelaars pakket B	3 Vlotterschakelaars 9,5 m en ophanging	JP16725
	Vlotterschakelaars pakket BmG	3 Vlotterschakelaars 9,5 m met Gewichten	JP16726
	f Accu	voor stroomnet onafhankelijk alarm	JP44850
	Smart Home	FTJP signaalontvanger en transmitter	JP47209

MULTIDRAIN UV3

VUILWATERPOMPEN

MULTIDRAIN UV 300

VUILWATERPOMPEN

- Hoogwaardig roestvrij stalen ontwerp
- 10 mm vrije doorlaat
- Drukuitlaat verticaal 1 1/2"
- Ondergedompeld continu bedrijf door koeling van de motormantel (S1)
- Thermische motorbeveiliging
- Dubbele mechanische afdichting
- Verwisselbare, vochtdichte gegoten kabelinvoer



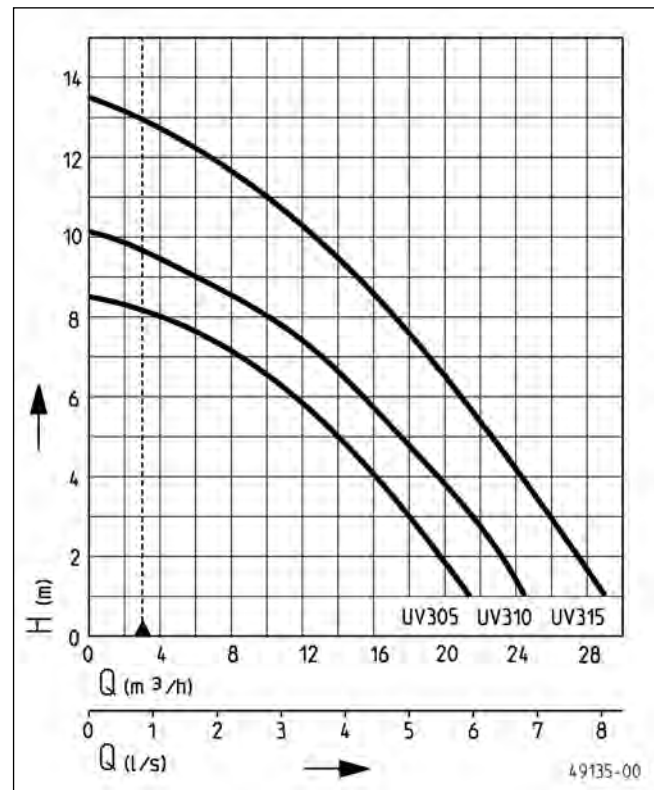
BESCHRIJVING

De onderwatermotorpompen van de serie UV 300 kunnen overal worden gebruikt waar vuil, regen, grond, kwel of drainagewater met toevoegingen tot 10 mm korrelgrootte aanwezig is. Ze kunnen dus zowel in vaste installaties in afwateringssystemen van gebouwen als in alle verplaatsbare toepassingen zoals waterafvoer, het legen van vijvers of bassins of vooral bij het verwijderen van overstromingen binnen en buiten gebouwen worden gebruikt.

De koeling van de motormantel maakt de pompen bijzonder geschikt voor gebruik onder water. Een speciale thermische beveiliging zorgt ervoor dat de pompen ook bij drooglopen niet beschadigd worden.

De pompen kunnen naar keuze met of zonder gemonteerde kogelonderdompelingsschakelaar en 10 m kabel worden geleverd.

CAPACITEIT



Type	Opvoerhoogte H [m]	1	3	5	7	9	11	13
UV 305-1	Capaciteit Q [m³/h]	21,0	17,5	14,0	7,0			
UV 305-3		22,0	18,5	14,0	8,5			
UV 310-1		24,5	21,0	17,0	13,0	6,0		
UV 310-3		24,5	21,5	17,5	13,5	6,0		
UV 315-1		28,0	25,0	22,0	19,0	14,5	10,0	2,0
UV 315-3		29,0	25,5	23,0	19,0	15,0	10,0	3,0

Constructiewijzigingen voorbehouden - capaciteitstolerantie conform ISO 9906

Volgens EN 12056 moet de minimale stroomsnelheid in de drukleiding 0,7 m/s bedragen. Deze waarde is als grenswaarde (stippellijn) in het Q-H-diagram ingetekend.

MULTIDRAIN UV 300

VUILWATERPOMPEN

LEVERINGSOMVANG

Pomp met 10 m leiding, pompen met automatische schakelaar met aangebouwde KT schakelaar.

MECHANISCHE GEGEVENS

Pomp	verticaal eentraps	Droogloopveilig	ja
Vrije doorlaat	10 mm	As	Roestvrijstaal
Lager	Kogellager, vetgesmeerd	Waaier	Roestvrijstaal
Afdichting aan motorzijde	Mechanische asafdichting	Motorbehuizing	Roestvrijstaal
Oliekamer	ja	Geschikt voor onderdompeling	ja
Afdichting aan mediumzijde	SiC-mechanische asafdichting	Perszijde	IG 11/2"

ELEKTRISCHE GEGEVENS

Netsnoer	10m H07RN8-F	Wikkelingsthermostaat	ja
Beveiligingsklasse	IP 68	Motorbeveiliging	geïntegreerd
Isolatieklasse	F		

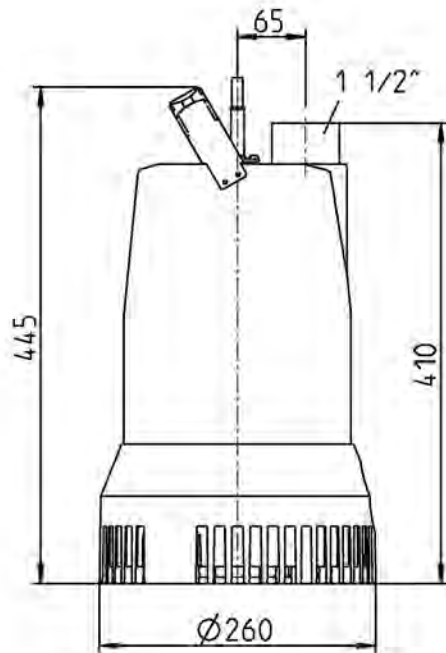
MULTIDRAIN UV 300

Type	Art.-Nr.	Spanning	Motorvermogen		Stroom	Draden	Stekker	Gewicht
			P1	P2				
zonder niveauregeling								
UV 305-1	JP48691	1/N/PE~230 V	1,15 kW	0,88 kW	5,3 A	3G1,0	Schuko	17 kg
UV 305-3	JP48692	3/PE~400 V	1,15 kW	0,84 kW	2,6 A	4G1,0	zonder	18 kg
UV 310-1	JP48695	1/N/PE~230 V	1,30 kW	1,00 kW	5,8 A	3G1,0	Schuko	19 kg
UV 310-3	JP48696	3/PE~400 V	1,35 kW	1,08 kW	3,0 A	4G1,0	zonder	19 kg
UV 315-1	JP48699	1/N/PE~230 V	1,83 kW	1,36 kW	8,2 A	3G1,0	Schuko	19 kg
UV 315-3	JP48700	3/PE~400 V	1,85 kW	1,45 kW	3,6 A	4G1,0	zonder	19 kg
met niveauregeling								
UV 305-1 S	JP48693	1/N/PE~230 V	1,15 kW	0,88 kW	5,3 A	3G1,0	Schuko	18 kg
UV 305-3 S	JP48694	3/PE~400 V	1,15 kW	0,84 kW	2,6 A	4G1,0	CEE	18 kg
UV 310-1 S	JP48697	1/N/PE~230 V	1,30 kW	1,00 kW	5,8 A	3G1,0	Schuko	20 kg
UV 310-3 S	JP48698	3/PE~400 V	1,35 kW	1,08 kW	3,0 A	4G1,0	CEE	20 kg
UV 315-1 S	JP48701	1/N/PE~230 V	1,83 kW	1,36 kW	8,2 A	3G1,0	Schuko	20 kg
UV 315-3 S	JP48702	3/PE~400 V	1,85 kW	1,45 kW	3,6 A	4G1,0	CEE	20 kg

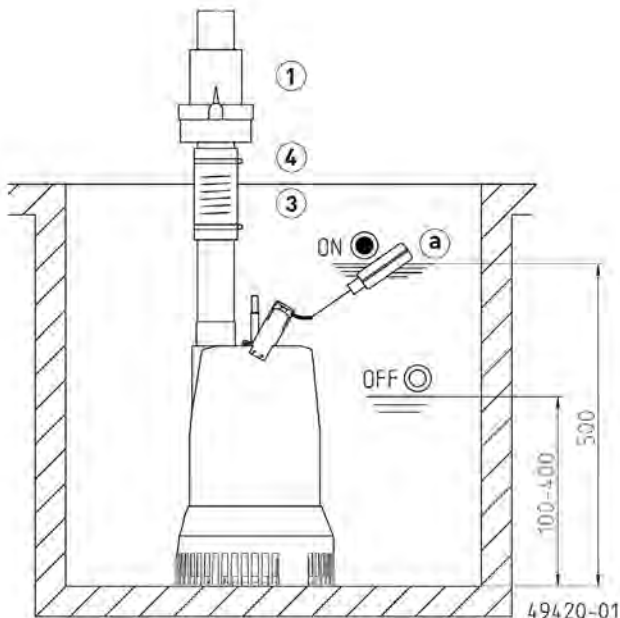
MULTIDRAIN UV 300

VUILWATERPOMPEN

Afmetingen UV 300 (mm)



Inbouwvoorbeeld 1 pomps installatie UV 300

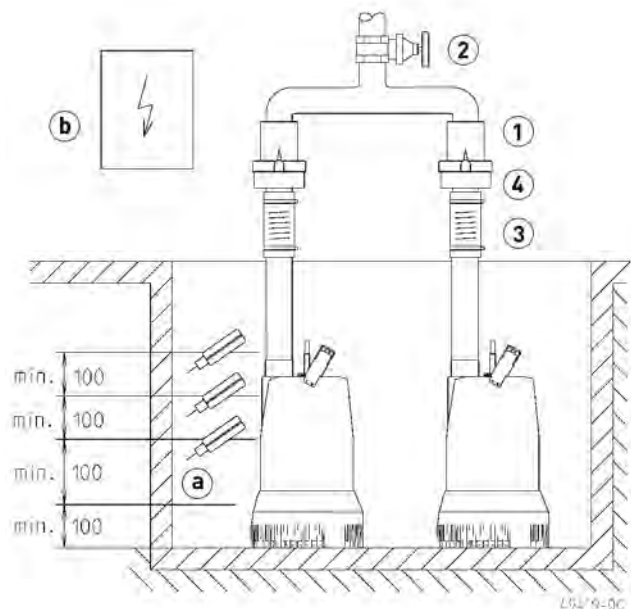


1 pomp installatie: schacht min. 40x50 cm

Dubbele installatie: schacht min. 40x70 cm

Bij gebruik onder het terugstroomniveau moet de drukleiding volgens EN 12056 elastisch worden aangesloten en met een lus tot boven het plaatselijk vastgelegde terugstroomniveau worden geleid. Daarnaast wordt bij de inbouw een conform EN 12050-4 geteste terugslagklep voorgeschreven. Wij bevelen aanvullend een alarminstallatie voor de

Inbouwvoorbeeld dubbelpomp installatie UV 300



bewaking aan.

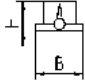
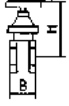
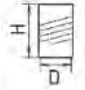

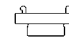
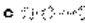
Volgens EN 12056-4, paragraaf 5.1 moet in installaties waarbij de afvalwaterafvoer niet onderbroken mag worden, een automatische reservepomp of een dubbele installatie worden ingebouwd.

Besturingssysteem in droge ruimte monteren.



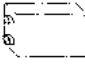
MULTIDRAIN UV 300

VUILWATERPOMPEN

MECHANISCHE TOEBEHOREN

				Art.-Nr.	
	1 Terugslagklep	R40 EN 12050-4	1½" (DN 40), PN 4	150x120 (HxB)	JP00317
	2 Afsluiters		messing, 1½" (DN 40), PN 16	125x60 (HxB)	JP44786
	3 Elastische Aansluiting		1½" (DN 40), PN 4	120x50 (HxD)	JP44777
	4 Slangklem		1½"		JP44763
	5 Snelkoppeling	Vaste koppeling Storz C Koppelingsleutel	1½" buitendraad		JP44770 JP25708
	Slang		12,5 m, Synthetisch, met Storz C-Koppelingen, Ø 38 mm 15 m, Synthetisch, met Storz C-Koppelingen, Ø 52 mm		JP50298 JP00336
	6 Ketting		getest, 2,5 m, 320 kg, 5 ophangingen (EN 818 mod.) getest, 5,0 m, 320 kg, 8 ophangingen (EN 818 mod.) getest, 7,5 m, 320 kg, 11 ophangingen (EN 818 mod.) Schakel, getest, 630 kg, roestvrijstaal		JP45901 JP45902 JP47365 JP45904

ELEKTRISCHE TOEBEHOREN

				Art.-Nr.
	a Alarminstallatie	AG10	Vlotterschakelaar, stroomnet afhankelijk, pot. vrij contact 9,5 m kabel	JP44892
	b Besturingen voor enkelpomps installaties	Besturing Highlogo 1-00		JP47988
		Besturing AD 00	400 V	JP00311
		Besturing Highlogo 1-00 E	230 V	JP47987
		Besturing AD 00 E	230 V	JP00289
	Besturingen voor dubbelpomps installaties	Besturing Highlogo 2-00 E	230 V	JP47996
		Besturing BD 00 E	230 V, voor pompen U3-U6, US 62-105, UV3, UV 300, 08/2 ME	JP45735
		Besturing HIGHLOGO 2-00	400 V	JP47997
		Besturing BD 01	400 V, voor pompen U6, US 62-105, UV 300	JP45993
	Niveauschakelaar	Niveauschakelaar pakket A		JP16718
		Vlotterschakelaars pakket AmG		JP16719
		Vlotterschakelaars pakket B	3 Vlotterschakelaars 9,5 m en ophanging	JP16725
		Vlotterschakelaars pakket BmG	3 Vlotterschakelaars 9,5 m met Gewichten	JP16726
		Contragewicht	voor stabilisatie van de vlotterschakelaar	JP44803
	c Accu		voor stroomnet onafhankelijk alarm	JP44850

MULTIDRAIN UV 600

VUILWATERPOMPEN



- Hoogwaardig roestvrij stalen ontwerp
- 10 mm vrije doorlaat
- Drukaansluitingen 2" (horizontaal en verticaal)
- Automatische zelfontluchting
- Ondergedompeld continu bedrijf door koeling van de motormantel (S1)
- Thermische motorbeveiliging
- Dubbele mechanische afdichting
- Verwisselbare, vochtdichte gegoten kabelinvoer
- Gemakkelijk onderhoud door voetbochtkoppeling

BESCHRIJVING

De Multidrain UV 600 serie onderwatermotorpompen zijn speciaal ontwikkeld voor toepassingen die zeer hoge opvoerhoogtes vereisen.

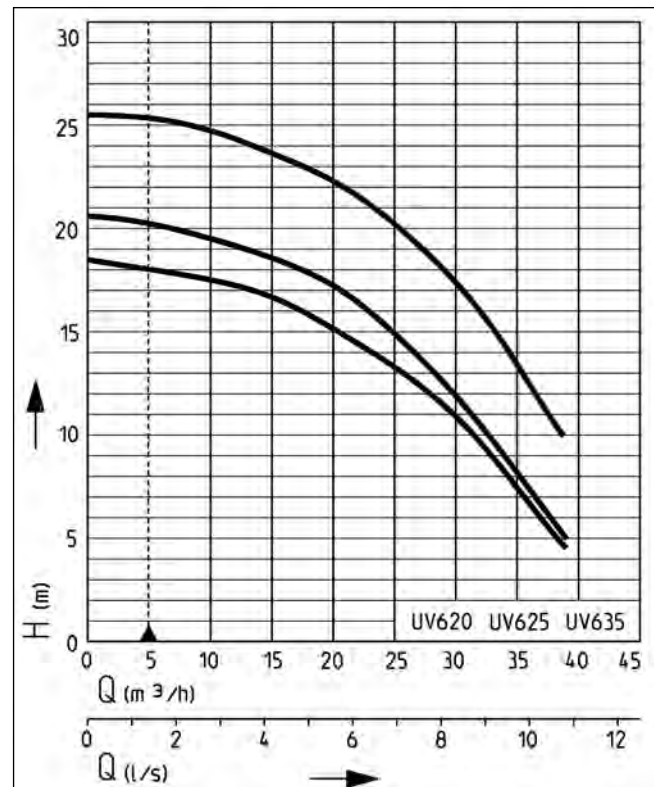
Alle soorten drainage / vuil water (fecaliënvrij) met toevoegingen tot 10 mm worden betrouwbaar van grote diepte gepompt.

Winkelcentra, wolkenkrabbers, ondergrondse stations en andere gebouwen met lage kelders zijn de juiste omgeving voor de UV 600-pompen.

Naast vaste installaties in assen kunnen de pompen ook worden gebruikt voor transport.

De drukleiding kan zowel op de horizontale als verticale drukaansluiting worden aangesloten. De horizontale aansluiting maakt installatie met een voetbochtkoppeling (GR 50) mogelijk. De verticale verbinding is ideaal voor mobiel gebruik of ook in smalle schachten.

CAPACITEIT



Type	Opvoerhoogte H [m]	6	8	10	12	14	16	18	20	22	24
UV 620-1	Capaciteit Q [m³/h]	36	33	30	27	22	16				
UV 620-3		37	34	32	28	24	18	5			
UV 625-3		38	36	33	31	27	23	18	5		
UV 635-3				39	37	34	32	28	25	20	14

Constructiewijzigingen voorbehouden - capaciteitstolerantie conform ISO 9906

Volgens EN 12056 moet de minimale stroomsnelheid in de drukleiding 0,7 m/s bedragen. Deze waarde is als grenswaarde (stippellijn) in het Q-H-diagram ingetekend.

MULTIDRAIN UV 600

VUILWATERPOMPEN

LEVERINGSOMVANG

Pomp met 10 m leiding, pompen met automatische schakelaar met aangebouwde KT-schakelaar, 2" stekker voor het ongebruikte persmondstuk inclusief automatische ontluchting.

Speciale technische opmerking voor de UV 620-1 / UV 620-1 S:

Vanwege de hoge opstartstroom dient de aanwezige elektriciteit gecontroleerd en goedgekeurd te worden door een erkende elektromonteur alsmede de toeleverancier. Alvorens de twee pompen in bedrijf worden gesteld.

MECHANISCHE GEGEVENS

Pomp	verticaal eentraps	Afdichting aan mediumzijde	SiC-mechanische asafdichting
Vrije doorlaat	10 mm	Droogloopveilig	ja
Lager	Kogellager, vetgesmeerd	Geschikt voor onderdompeling	ja
Afdichting aan motorzijde	Mechanische asafdichting	Perszijde	IG 2"
Oliekamer	ja		

ELEKTRISCHE GEGEVENS

Netsnoer	10m H07RN8-F	Isolatieklasse	F
Beveiligingsklasse	IP 68	Wikkelingsthermostaat	ja

MULTIDRAIN UV 600

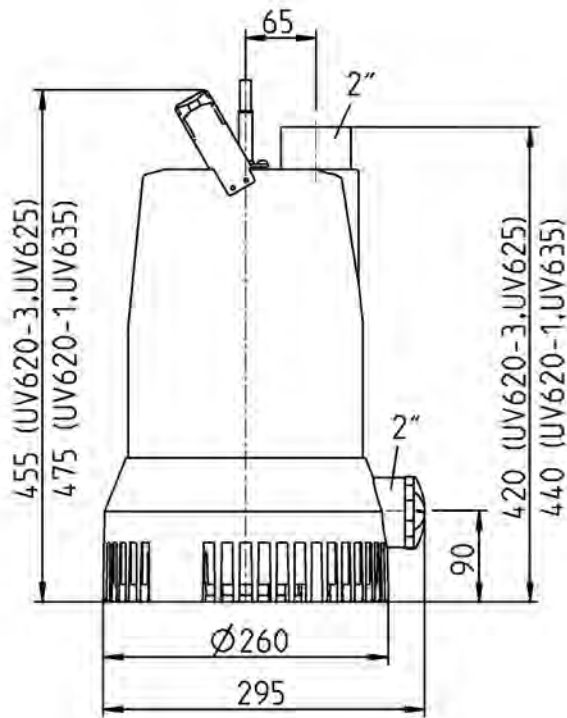
Type	Art.-Nr.	Spanning	Motorvermogen		Stroom	Draden	Motorbeveiliging	Stekker	Gewicht
			P1	P2					
zonder niveauregeling									
UV 620-1	JP47337	1/N/PE~230 V	2,40 kW	1,65 kW	10,4 A	3G1,5	geïntegreerd	zonder	23,0 kg
UV 620-3	JP47339	3/PE~400 V	2,38 kW	1,95 kW	4,6 A	4G1,0	Door klant te voorzien ¹	zonder	23,0 kg
UV 625-3	JP47341	3/PE~400 V	2,80 kW	2,28 kW	5,2 A	4G1,0	Door klant te voorzien ¹	zonder	23,0 kg
UV 635-3	JP47343	3/PE~400 V	3,70 kW	3,05 kW	6,2 A	4G1,0	Door klant te voorzien ¹	zonder	25,5 kg
met niveauregeling									
UV 620-1 S	JP47338	1/N/PE~230 V	2,40 kW	1,65 kW	10,4 A	3G1,5	geïntegreerd	Schuko	23,5 kg
UV 620-3 S	JP47340	3/PE~400 V	2,38 kW	1,95 kW	4,6 A	4G1,0	Door klant te voorzien ¹	zonder	23,5 kg
UV 625-3 S	JP47342	3/PE~400 V	2,80 kW	2,28 kW	5,2 A	4G1,0	Door klant te voorzien ¹	zonder	23,5 kg
UV 635-3 S	JP47344	3/PE~400 V	3,70 kW	3,05 kW	6,2 A	4G1,0	Door klant te voorzien ¹	zonder	26,0 kg

¹voor een separete motorbeveiligingstekker zie toebehoren

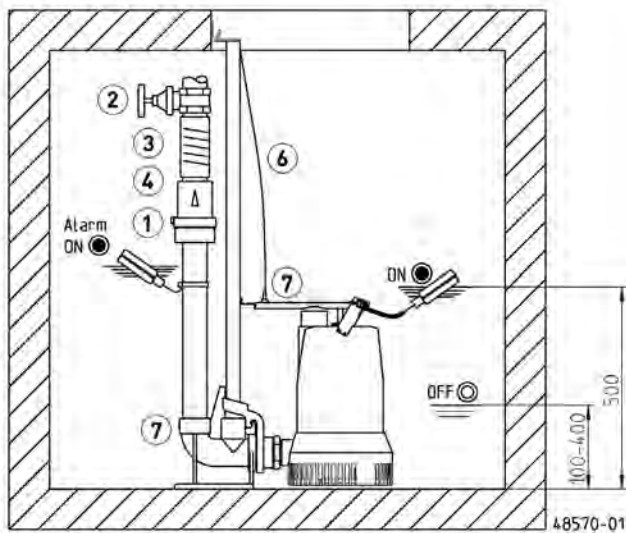
MULTIDRAIN UV 600

VUILWATERPOMPEN

Afmetingen UV 600 (mm)



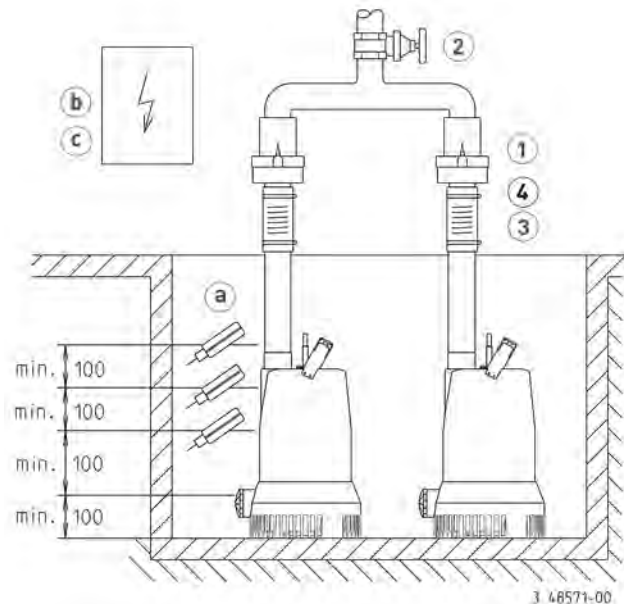
Inbouwvoorbeeld 1 pomps installatie met geleidingsrail



Enkele installatie 2" met GR 50: schacht min. 40x70 cm
 Enkele installatie 2" zonder geleidingsrailsysteem: schacht min. 40x50 cm
 Dubbele installatie 2" met GR 50: schacht min. 70x70 cm
 Dubbele installatie 2" zonder geleidingsrailsysteem: schacht min. 50x70 cm

Bij gebruik onder het terugstroomniveau moet de drukleiding volgens EN 12056 elastisch worden aangesloten en met een lus tot boven het plaatselijk vastgelegde terugstroomniveau worden geleid. Daarnaast wordt bij de inbouw een conform EN 12050-4 geteste

Inbouwvoorbeeld dubbelpomp installatie



terugslagklep voorgeschreven. Wij bevelen aanvullend een alarminstallatie voor de bewaking aan.

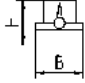
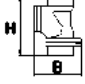
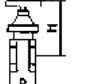


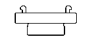
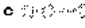

Volgens EN 12056-4, paragraaf 5.1 moet in installaties waarbij de afvalwaterafvoer niet onderbroken mag worden, een automatische reservepomp of een dubbele installatie worden ingebouwd.

Besturingssysteem in droge ruimte monteren.


MULTIDRAIN UV 600

VUILWATERPOMPEN

MECHANISCHE TOEBEHOREN

				Art.-Nr.	
	① Terugslagklep	R50 EN 12050-4	2" (DN 50), PN 4	150x120 (HxB)	JP00326
	Kogel terugslagklep	K50 EN 12050-4	2" (DN 50), PN 6	185x155 (HxB)	JP44782
	② Afsluiters		messing, 2" (DN 50), PN 16	140x70 (HxB)	JP44787
	③ Elastische Aansluiting		2" (DN 50), PN 4	150x63 (HxD)	JP44775
	④ Slangklem		2"		JP44764
	⑤ Snelkoppeling	Vaste koppeling Storz C Koppelingsleutel	2" buitendraad		JP50217 JP25708
	Slang		12,5 m, Synthetisch, met Storz C-Koppelingen, Ø 38 mm		JP50298
			15 m, Synthetisch, met Storz C-Koppelingen, Ø 52 mm		JP00336
	⑥ Ketting		getest, 2,5 m, 320 kg, 5 ophangingen (EN 818 mod.)		JP45901
			getest, 5,0 m, 320 kg, 8 ophangingen (EN 818 mod.)		JP45902
			getest, 7,5 m, 320 kg, 11 ophangingen (EN 818 mod.)		JP47365
			Schakel, getest, 630 kg, roestvrijstaal		JP45904
	⑦ Voetbocht koppeling	GR 50			JP25593
		Veiligheidshende	UV 600		JP49171
		Geleidebuis 1"	1500 mm		JP48937
		Geleidebuis 1"	2000 mm		JP48938
		Geleidebuis 1"	2500 mm		JP48939
		Geleidebuis 1"	3000 mm		JP48940


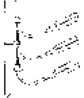
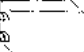
ELEKTRISCHE TOEBEHOREN

				Art.-Nr.
	a Alarminstallatie	AG10	Vlotterschakelaar, stroomnet afhankelijk, pot. vrij contact 9,5 m kabel	JP44892

MULTIDRAIN UV 600

VUILWATERPOMPEN

ELEKTRISCHE TOEBEHOREN

	Art.-Nr.	
  	b Besturingen voor enkelpomps installaties	
	Besturing 1-46	JP47990
	Besturing AD 46	JP14353
	Besturing Highlogo 1-610	JP47991
	Besturing AD 610	JP14354
	Besturingen voor dubbelpomps installaties	
	Besturing HIGHLOGO 2-46 400 V	JP47999
	Besturing BD 47 400 V, voor pompen US 251-253, UV 620-3, UV 625-3	JP45739
	Besturing HIGHLOGO 2-610 400 V	JP48000
	Besturing BD 610 400 V, voor pompen UV 635-3	JP45741
	Niveauschakelaar	
	Vlotterschakelaars pakket AmG	JP16719
Vlotterschakelaars pakket BmG 3 Vlotterschakelaars 9,5 m met Gewichten	JP16726	
Contragewicht voor stabilisatie van de vlotterschakelaar	JP44803	
Motorbeveiligings stekker		
CEE-Motorbeveiliging 2,5-4,0 A 400 V, verplicht voor pompen met een on-site motorbeveiliging	JP44754	
CEE-Motorbeveiliging 4,5-6,3 A 400 V, verplicht voor pompen met een on-site motorbeveiliging	JP44751	
c Accu	voor stroomnet onafhankelijk alarm	
	JP44850	

MULTIDRAIN UV 600

VUILWATERPOMPEN

OVERZICHT VERZAMEL RESERVOIRS

CONDENSAATPOMP	Type	Pagina
Voor condensaat \geq pH 2,7	K2 Plus	101

VLOERDRAINAGEPOMPEN	Type	Pagina
Voor douches gelijkvloers	Plancofix Plancofix Plus	105
	Plancofix Line	107

BOVENFLOERS RESERVOIR HEBEFIX	Type	Pagina
Geschikt voor de afvoer van huishoudelijk afvalwater (pomp inbegrepen in levering)	Hebefix Mini	109
Geschikt voor de afvoer van huishoudelijk afvalwater (pomp inbegrepen in levering)	Hebefix Plus	113
Geschikt voor de afvoer van agressief afvalwater (pomp inbegrepen in levering)	Hebefix Extra	117
	Hebefix	121
	Hebefix 100 (H)	125
	Hebefix 200	129

ONDERFLOERS RESERVOIR BAUFIX	Type	Pagina
Geschikt voor de afvoer van huishoudelijk afvalwater	Baufix 50	133
	Baufix 100	137
	Baufix 200	141

Vuilwaterschachten SKS	Typ	Pagina
Geschikt voor de afvoer van afvalwater buiten gebouwen	SKS 800	147
	SKS 1000	153

OVERZICHT

VERZAMEL RESERVOIRS

ACCESSOIRES

Type	Art.nr.	K2 Plus	He-befix Mini	He-befix Plus	He-befix Extra	He-befix	He-befix 100	He-befix 200-32	He-befix 200-50	Bau-fix 50	Bau-fix 100	Bau-fix 200-32	Bau-fix 200-50	SKS-B 800-(D)32	SKS-B 800-(D)50	SKS-B 1000-(D)50
SLANGKOPPELING K2 plus	JP27993	•														
AFDEKPLAAT, VERZONKEN	JP24024									•	•	•				
AFDEKFRAME, ROESTVRIJ STAAL	JP28118									•	•	•				
SPECIALE VENTILATIE	JP27484				•		•	•	•	•	•	•	•			
VENTILATIE VOORWANDINSTALLATIE	JP49096	•														
POMPVLOTTER LAGE SCHAKELHOOGTE U3	JP44795					•	•									
POMPVLOTTER LAGE SCHAKELHOOGTE U5/U6	JP44207						•									
AFSLUITER DN 32 PN 16	JP44785			•		•		•		•	•					
AFSLUITER DN 40 PN 16	JP44786						•	•				•				
AFSLUITER DN 50 PN 16	JP44787								•				•			
KOGELKRAAN DN 32 PVC	JP46111		•	•	•	•		•		•	•	•				
VERBINDINGS KIT HEBEFIX 100	JP27736						•									
MONTAGEKIT ONDERHOUDSKLEP	JP41075		•	•												
VOETBOCHTKOPPELING GR32 BAUFIX 100	JP46706										•					
VOETBOCHTKOPPELING GR32 RESERVOIR 200	JP48279							•				•				
VOETBOCHTKOPPELING GR50 RESERVOIR 200	JP48280								•				•			
VEILIGHEIDSHENDE	JP41024								•				•		•	
AFDICHTING TEGEN GRONDWATER Ø315	JP47216										•	•				
AFDICHTING TEGEN GRONDWATER Ø500	JP48215												•			
GRONDWATER AFDICHTINGSSET 32 DN100	JP50206										•	•				
GRONDWATER AFDICHTINGSSET 32 DN150	JP50205											•				
GRONDWATER AFDICHTINGSSET 50 DN100	JP50204												•			
GRONDWATER AFDICHTINGSSET 50 DN150	JP50203												•			
PUTVERLENGING 165-265mm	JP48282												•			
PUTAFDEKKING KL. A	JP46437													•	•	
SLEUTEL KL. A	JP44969													•	•	
PUTAFDEKKING KL. B	JP44972													•	•	•
PUTAFDEKKING KL. D	JP29175															•
TOEGANGSHULP D.M.V. HANDGREEP	JP44610															•
TOEGANGSHULP D.M.V. HULS	JP44611															•
STEUNRING PKS-B, 625X100	JP44975													•	•	
VERLOOP 40 - 11/4"	JP44796													•		
VERLOOP 50 - 11/4"	JP44797													•		
VERLOOP 63 - 11/4"	JP44798													•		
VERLOOP 2"-63 MM	JP45950														•	•
PUTVERLENGING PSV-A/B 380	JP46429													•	•	
PUTVERLENGING PSV-A 855	JP46430													•	•	
PUTVERLENGING PSV-A 1335	JP46431													•	•	
PUTVERLENGING PSV-D 1000X500SGT	JP44407															•
PUTVERLENGING PSV-D 1000X500 SG	JP44403															•
GELEIDINGSRAIL VERLENGSET SKS-32	JP48067													•		
GELEIDINGSRAIL VERLENGSET SKS-50	JP48065														•	
GELEIDINGSRAIL VERLENGSET SKS-D32	JP48068													•		
GELEIDINGSRAIL VERLENGSET SKS-D50	JP48066														•	

OVERZICHT

VERZAMEL RESERVOIRS

ACCESSOIRES

Type	Art.nr.	K2 Plus	He-befix Mini	He-befix Plus	He-befix Extra	He-befix	He-befix 100	He-befix 200-32	He-befix 200-50	Bau-fix 50	Bau-fix 100	Bau-fix 200-32	Bau-fix 200-50	SKS-B 800-(D)32	SKS-B 800-(D)50	SKS-B 1000-(D)50	
GELEIDEBUIS 1", ROESTVRIJ STAAL, 1150 MM	JP50268																•
GELEIDEBUIS 1", ROESTVRIJ STAAL, 1650 MM	JP50269																•
GELEIDEBUIS 1", ROESTVRIJ STAAL, 2150 MM	JP50270																•
GELEIDEBUIS 1", ROESTVRIJ STAAL, 2650 MM	JP50271																•
GELEIDEBUIS 1", ROESTVRIJ STAAL, 3150 MM	JP50272																•
GELEIDEBUIS 1", ROESTVRIJ STAAL, 3650 MM	JP50273																•
PERROT SLANGAANSLUITING -65/80	JP22353																•
STORZ C-KOPPELING 1 1/2"	JP44770																•
PERROT VACUÛMBREKER	JP22422																•
PERROT KNELKOPPELING	JP22420																•
PERROT SLANGAANSLUITING	JP19202																•
PERROT DRUKMETER	JP44854																•
TWEEDE OF GEWIJZIGDE INLAAT DN150	JP44523																•
TWEEDE OF GEWIJZIGDE INLAAT DN200	JP44524																•
TWEEDE OF GEWIJZIGDE INLAAT DN250	JP44525																•
AFDICHTINGSSMEERMIDDEL 1 KG POT	JP44605																•
AFDICHTINGSSMEERMIDDELL 3 KG EMMER	JP44606																•
BEDIENINGSSLEUTEL VOOR VERLENGING PKS	JP46438													•	•		
REDUCEERMOF 1 1/2" x 2"	JP48069														•	•	•
VENTILATIEPIJP DN 100, ROESTVRIJ STAAL	JP44858													•	•	•	
KETTING GETEST 2,5M 320KG	JP45901													•	•	•	
KETTING GETEST 5M 320 KG	JP45902													•	•	•	
OPHANGLUS	JP45168													•	•	•	
ALARMINSTALLATIE AGR	JP44893		•				•	•			•						
ALARMINSTALLATIE AG3	JP44891							•			•	•	•				
ALARMINSTALLATIE AG10	JP44892							•	•	•	•	•	•				
WASMACHINESTOP AW 3	JP44895							•	•	•	•	•	•				
WASMACHINESTOP AWR	JP44897						•	•									
WASMACHINESTOP AWO ***	JP44899						•	•			•	•					
MONTAGE ALARMSCHAKELAAR **	JP28191						•	•									
HULPSCHAKELAAR EXH-A	JP16720							•	•		•	•					
HULPSCHAKELAAR EXH-B *	JP00295							•	•		•	•					
DROOGLOOPBEVEILIGING VOOR US EX	JP44603							•			•						
VLOTTERSCHAKELAARPAKKET B232	JP48228							•			•						
VLOTTERSCHAKELAARPAKKET B250	JP48229								•				•				
VLOTTERSCHAKELAARPAKKET BF232	JP48298							•			•						
VLOTTERSCHAKELAARPAKKET BF 250	JP48299								•				•				
LUCHTMEMBRAAM NIVEAUREGELING	JP01080										•						
ACCU 9V	JP44850						•	•	•		•	•	•				
ASAFDICHTING CONTROLE DKG	JP44900							•			•	•					
ASAFDICHTING CONTROLE DKG EX	JP00249							•			•	•					
INBOUWSET LM	JP22410										•						
SMART HOME FTJP	JP47209	•															

* dubbele installatie ** alleen in combinatie met speciale vlotter bij U3KS/U6K ES/DS *** extra bij AW3, WAR

OVERZICHT

VERZAMEL RESERVOIRS

K2 PLUS CONDENSAATPOMP



- Voor condensaat \geq pH 2,7
- Nieuw ontwikkelde vlotterschakelaar
- Looptijdbewaking met akoestisch alarm en potentiaalvrij hulpcontact
- Controlelampje voor werking en storing
- Test schakelaar
- Geïntegreerd terugstroomventiel

BESCHRIJVING

De nieuwe condensaat-afvoerpomp K2 plus biedt een groot aantal voordelen en is een veelzijdig inzetbaar apparaat. De pomp voert betrouwbaar condensaat af vanuit:

- Gas- en oliegestookte installaties met rookgascondensator (tot 100 kW)
- Airconditioningsystemen
- Luchtontvochtigers
- Koelapparaten

De K2 plus overtuigt niet alleen door zijn moderne design, maar met name ook door zijn duurzaam stille werking, de compacte reservoirafmetingen en zijn betrouwbaarheid. De pomp wordt aansluitklaar geleverd en werkt volledig automatisch.

Een nieuw ontwikkelde vlotterschakelaar bewaakt het niveau in het reservoir, terwijl de elektronica de looptijd van de pomp in de gaten houdt. Dit garandeert vroegtijdige signalering van storingen in de werking. Het geïntegreerde alarm kan via het potentiaalvrije hulpcontact aan andere locaties worden doorgegeven.

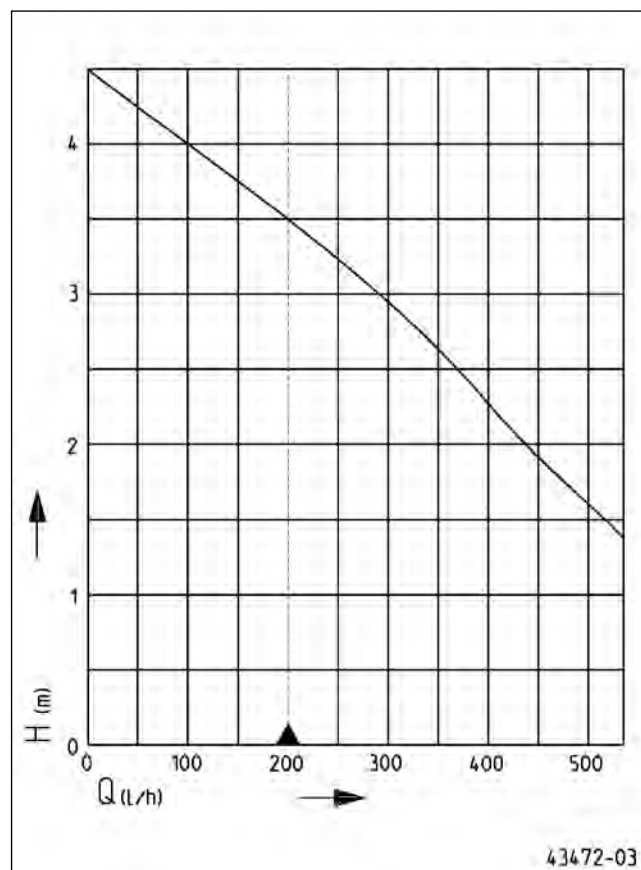
Het controlelampje vormt een permanente, optische weergave van de werking/storingen. Via een proefdraaischakelaar kan de werking van het systeem op elk moment worden gecontroleerd.

De installatie beschikt over een zandvanger waarin vaste stoffen worden opgevangen. Dankzij de tweedelige opbouw van het reservoir en de ontkoppelbare drukuitlaatopening met geïntegreerd terugstroomventiel kan de installatie zonder gereedschap worden gereinigd.

De K2 plus is bestand tegen zure condensaten met een pH-waarde van \geq 2,7. De maximale inlaattemperatuur van het pompmedium bedraagt 40 °C.

Bij grotere condensathoeveelheden, bijv. bij warmtepompen (lucht-lucht- of lucht-water-warmtepompen) of bij een combinatie met afvalwater bevelen we het bovenvloerse reservoir Hebefix extra aan.

CAPACITEIT



Type	Opvoerhoogte H [m]	1,5	2	2,5	3	3,5
K2 PLUS	Capaciteit Q [l/h]	520	440	365	290	200

Constructiewijzigingen voorbehouden - capaciteitstolerantie conform ISO 9906
Volgens EN 12056 moet de minimale stroomsnelheid in de drukleiding 0,7 m/s bedragen. Deze waarde is als grenswaarde (stippellijn) in het Q-H-diagram ingetekend.



K2 PLUS

CONDENSAATPOMP

LEVERINGSOMVANG

Aansluitklare installatie met 2 m netsnoer, schukostekker, 6 m

PVC drukslang met verloopstuk DN 50. Inlaathoogte 90 mm.

MECHANISCHE GEGEVENS

As	Roestvrijstaal	Bruikbare capaciteit	0,9 l
Waaier	Vortexwaaier, kunststof	Gewicht	3,1 kg

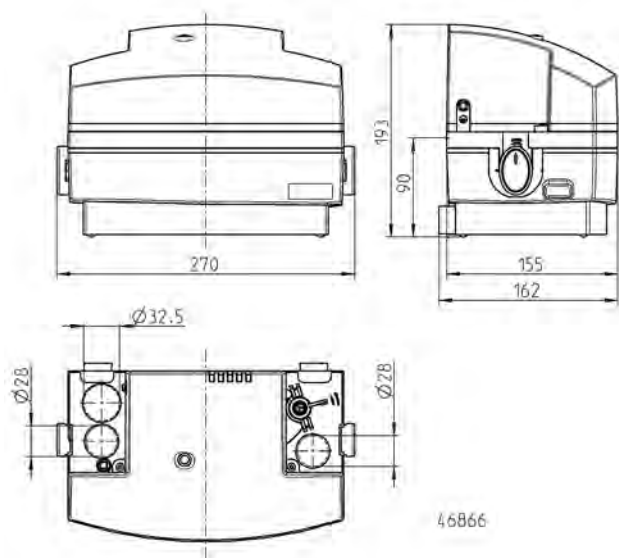
ELEKTRISCHE GEGEVENS

Spanning	1/N/PE~230 V	Draden	3G0,75
Motorvermogen P1	65 W	Beveiligingsklasse	IP 24
Stroom	0,58 A	Motorbeveiliging	Thermostaat
Netsnoer	2m H05VV-F	Stekker	Schuko

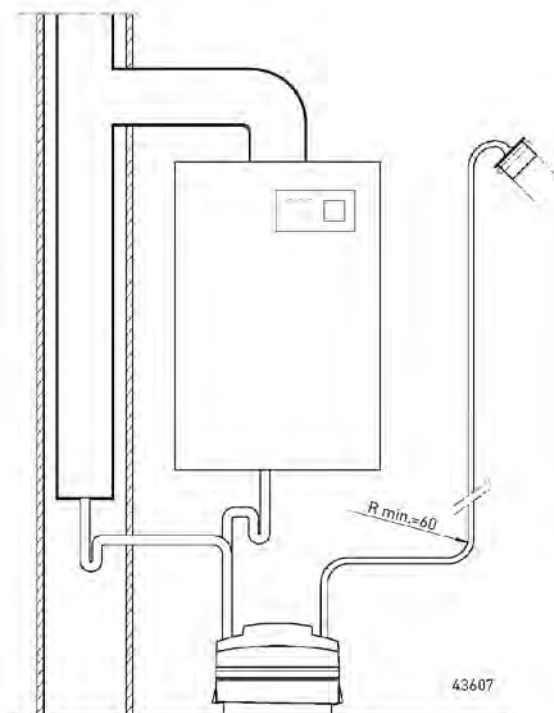
K2 PLUS

Type	Art.-Nr.
K2 PLUS	JP46589

Afmetingen (mm) K2 PLUS



Inbouwvoorbeeld




K2 PLUS

CONDENSAATPOMP


Condensaten uit installaties met rookgascondensator zijn zeer agressief. Informatie hierover vindt u in het ATV-werkblad "Condensaten uit ketels met rookgascondensator", ATV-DVWK-A 251, augustus 2003. De K2 plus is speciaal ontworpen voor gebruik bij kamertemperaturen, een pH-waarde van $\geq 2,7$ en een inlaattemperatuur van maximaal 40 °C. Als de condensaatwaarden onder de bovenstaande pH-waarde liggen, ook al is dat maar kort het geval, moet een neutralisatie tussen warmtebron en pomp worden ingebouwd. Daarnaast moeten de plaatselijke voorschriften voor ontwatering en de neutralisatieplichten van het

ATV-werkblad in acht worden genomen. Richtwaarden voor onbehandelde condensaten vindt u in het bovengenoemde ATV-werkblad, tabel B.1. Voor condensaatleidingen mogen uitsluitend toegestane materialen overeenkomstig ATV-werkblad, tabel 4 worden gebruikt. Voor zover deze nog niet in de installatie is ingebouwd, moeten alle inlaten worden voorzien van een sifon (afsluiter voor rookgas). Als algemene regel geldt dat de installatie niet buiten mag worden opgesteld.

MECHANISCHE TOEBEHOREN

			Art.-Nr.
	1 Slangkoppeling	6 m met slangverbinding	JP27993

ELEKTRISCHE TOEBEHOREN

			Art.-Nr.
	a Smart Home	FTJP signaalontvanger en transmitter	JP47209

K2 PLUS

CONDENSAATPOMP

PLANCOFIX

VLOERDRAINAGEPOMPEN

- Inbouwdiepte 10,5 cm
- Inlaat bovenaan als afvoerputje of aan de zijkant
- Afvoer kan worden betegeld of is van roestvrij staal
- Afdichtingsmanchet voor de verbinding met de dunbedafdichting van de klant
- Eenvoudige reiniging/onderhoud
- Optionele secundaire ontwatering



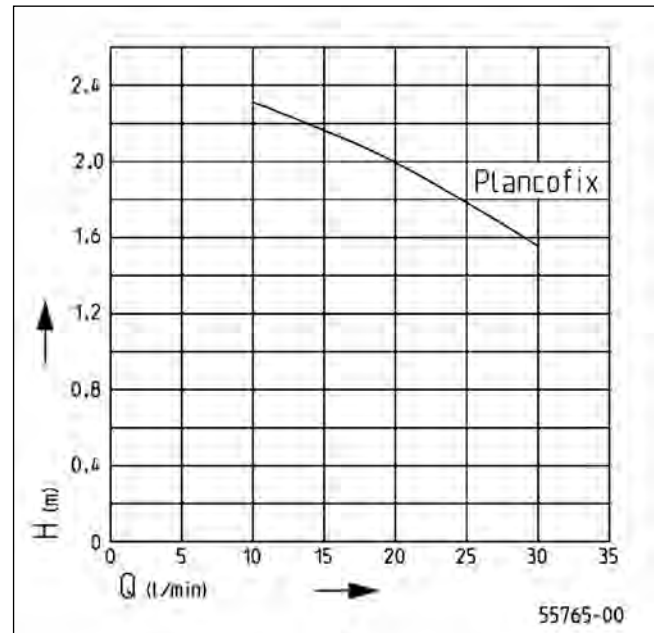
BESCHRIJVING

De Plancofix is een VDE-gecertificeerde vloerdrainagepomp die het mogelijk maakt om douches vlak met de grond of dieper gelegen te installeren op plaatsen waar dat voorheen niet mogelijk was wegens het ontbreken van een vrij waterverva.

De Plancofix wordt in de dekvloer aangebracht en vormt zo het afvoerputje voor betegelde douches. Het af te voeren water wordt via een 1"-drukleiding naar de dichtstbijzijnde valleiding gepompt. De overgang in de valpijp zich tenminste moet 25 cm boven de Plancofix bevinden.

De Plancofix is geen opvoerinstallatie conform EN 12050-2, maar is speciaal ontworpen voor de ontwatering van douches. De toevoer vanuit de douche kan worden gerealiseerd via de bovenzijde of aan de zijkant met een aansluitstuk.

CAPACITEIT



Type	Opvoerhoogte H [m]	1,5	2	2,3
Plancofix	Capaciteit Q [l/min]	31	20	10

Constructiewijzigingen voorbehouden - capaciteitstolerantie conform ISO 9906



PLANCOFIX

VLOERDRAINAGEPOMPEN

LEVERINGSOMVANG

Aansluitklare installatie van hoogwaardige kunststof, synchroonmotor met verstoppingsvrije hydraulica, betegelbaar afvoerputje, geïsoleerde bak voor geluidsdemping, afdekking en

schroeven van roestvrij staal, voeten voor hoogte-instelling en voorbereiding voor een dunbedafdichting.

MECHANISCHE GEGEVENS

Pomp	horizontaal eentraps	Perszijde	1" IG
Niveauregeling opgebouwd	ja	Gewicht	3,7 kg

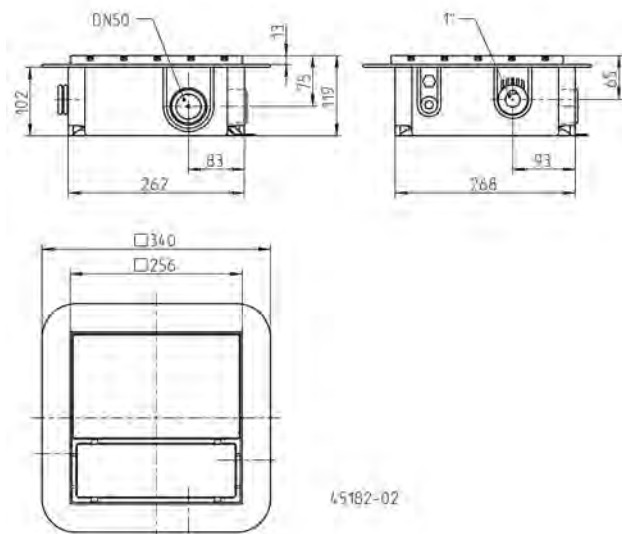
ELEKTRISCHE GEGEVENS

Spanning	1/N/PE~230 V	Draden	3G0,75 GR
Motorvermogen P1	65 W	Wikkelingsthermostaat	ja
Stroom	0,44 A	Motorbeveiliging	in de wikkeling
Netsnoer	5m H05VV-F	Stekker	zonder

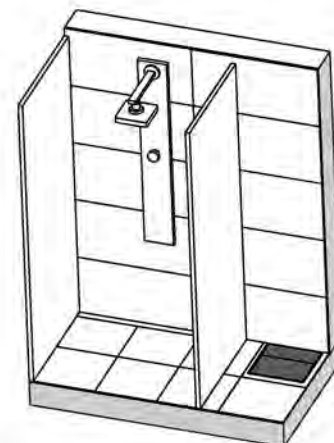
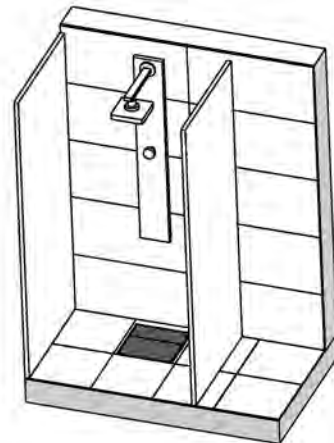
PLANCOFIX

Type	Art.-Nr.
Plancofix	JP44685

Afmetingen Plancofix (mm)



Inbouwvoorbeelden



PLANCOFIX LINE

VLOERDRAINAGEPOMPEN

- Modern badkamerontwerp met lijnafvoer
- Inbouwdiepte 9 cm
- Douchekanaal kan individueel worden ingekort
- Zeer stil: < 30 dB(A)
- Afdichtingsvlies volgens DIN 18534: Lekdichtheidsklasse W3-I Scheursterkteklasse R3-I
- Eenvoudige reiniging/onderhoud
- Optionele secundaire ontwatering



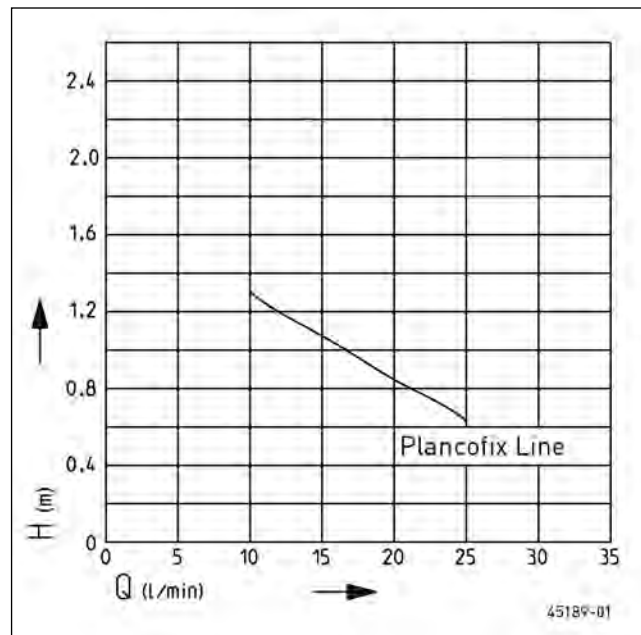
BESCHRIJVING

De Plancofix Line is een VDE-gecertificeerde vloerdrainagepomp die het mogelijk maakt om douches vlak met de grond of dieper gelegen te installeren op plaatsen waar dat voorheen niet mogelijk was wegens het ontbreken van een vrij watervervas. Het mag niet worden gebruikt om terugstroming te voorkomen.

De Plancofix line wordt in de dekvloer aangebracht en vormt zo het afvoerputje voor betegelde douches. Het af te voeren water wordt via een 1"-drukleiding naar de dichtstbijzijnde valleiding gepompt. De overgang in de valpijp zich tenminste moet 25 cm boven de Plancofix bevinden.

De Plancofix Line heeft een inbouwdiepte van 9 cm nodig, inclusief de isolatieplaat. De twee buitenste geleiders zorgen ervoor dat het douchewater naar keuze met een minimaal afschot kan weglopen.

CAPACITEIT



Type	Opvoerhoogte H [m]	0,5	1	1,3
Plancofix Line	Capaciteit Q [l/min]	26	16	10

Constructiewijzigingen voorbehouden - capaciteitstolerantie conform ISO 9906



PLANCOFIX LINE

VLOERDRAINAGEPOMPEN

LEVERINGSOMVANG

Aansluitklare installatie van hoogwaardige kunststof, synchroonmotor met verstoppingsvrije hydraulica, betegelbaar afvoerputje, geïsoleerde bak voor geluidsdemping, afdekking en

schroeven van roestvrij staal, voeten voor hoogte-instelling en voorbereiding voor een dunbedafdichting.

MECHANISCHE GEGEVENS

Pomp	horizontaal eentraps	Perszijde	1" IG
Niveauregeling opgebouwd	ja	Gewicht	4,5 kg

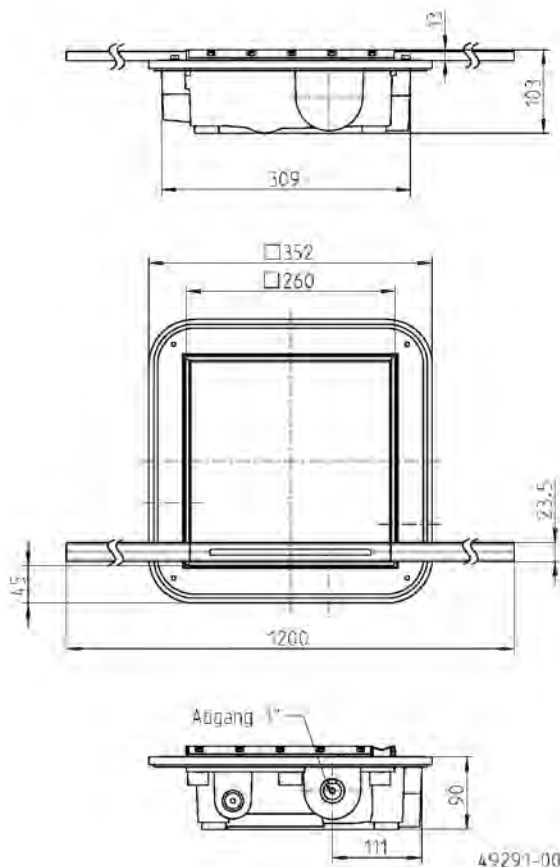
ELEKTRISCHE GEGEVENS

Spanning	1/N/PE~230 V	Draden	3G0,75 GR
Motorvermogen P1	30 W	Wikkelingsthermostaat	ja
Stroom	0,2 A	Motorbeveiliging	in de wikkeling
Netsnoer	5m H05VV-F	Stekker	zonder

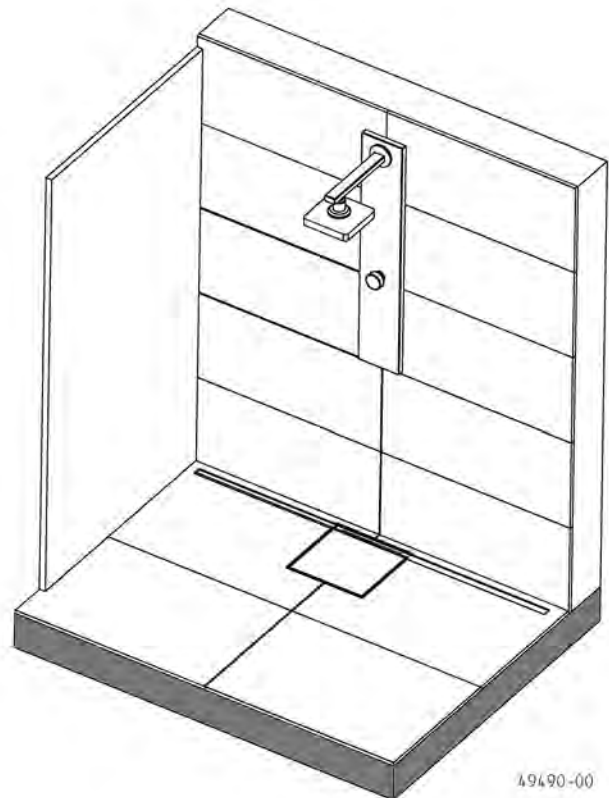
PLANCOFIX LINE

Type	Art.-Nr.
Plancofix Line	JP50177

Afmetingen Plancofix line (mm)



Inbouwvoorbeelden Plancofix line



HEBEFIX MINI

VUILWATER-OPVOERINSTALLATIES

- Aansluitklaar (kortstondig 70 °C)
- Stil
- Gesloten reservoir
- Warm water tot 55 °C
- Voor waterige oplossingen tot een zoutgehalte van 15%
- Wand- of vloermontage



BESCHRIJVING

De vuilwateropvoerinstallatie Hebefix Mini is de kleinste uit onze Hebefix-serie en kan snel en eenvoudig worden geïnstalleerd. Dankzij het zeer compacte ontwerp past hij niet alleen in alle in de handel verkrijgbare voorwandsystemen, maar kan hij ook geplaatst worden in een badmeubel of naast een douche. De drie toevoermogelijkheden (2 x DN 50, 1 x DN 40) en een flexibele persaansluiting in DN32 maken het een kleine allrounder die een zeer beperkte ruimte inneemt.

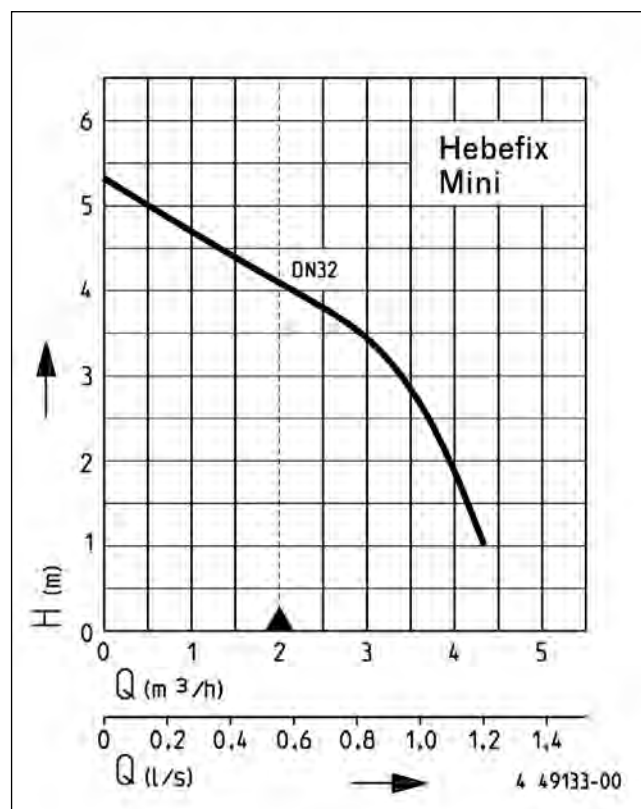
De Hebefix Mini kan overal worden gebruikt waar fecalien vrij afvalwater boven of onder het terugstroomniveau niet onder vrij verval kan worden afgevoerd. Wastafels, douches, bidets en onthardingsinstallaties kunnen worden aangesloten. Condenswater van gekoelde vitrines en airconditioners, condensaat van gascondensatieketels, evenals afvalwater van vaatwassers in keukens (géén restaurant keukens) en warm water tot 55 °C (tijdelijk 70 °C) kunnen ook worden verwijderd met Hebefix Mini.

Het heeft een gesloten tank, een terugslagklep en alle benodigde apparatuur voor vloer- of wandmontage.

Het apparaat is klaar voor aansluiting op een geaard stopcontact. Bij de installatie in badkamers en douches moeten de relevante VDE-voorschriften in acht worden genomen.

Bij de montage in een voorwand dient een voldoende grote inspectie opening, ventilatie in de opstellingsruimte en een alarmsysteem (accessoire) voor de montage en het onderhoud aan de installatie te worden voorzien.

CAPACITEIT



Type	Opvoerhoogte H [m]	1	2	3	4	5
Hebefix Mini	Capaciteit Q [m³/h]	4,3	3,9	3,4	2,2	0,5

Constructiewijzigingen voorbehouden - capaciteitstolerantie conform ISO 9906

Volgens EN 12056 moet de minimale stroomsnelheid in de drukleiding 0,7 m/s bedragen. Deze waarde is als grenswaarde (stippellijn) in het Q-H-diagram ingetekend.



HEBEFIX MINI

VUILWATER-OPVOERINSTALLATIES

LEVERINGSOMVANG

Reservoir (ABS) incl. pomp en terugslagklep volgens EN 12050, stekkerklaar met 2 m voedingskabel en schuko stekker, PVC-fitting, variabele persaansluiting, aansluit manchetten,

insteekbare afdichtingen, ventilatie inclusief actief-koolfilter, klemmen en bevestigingsmateriaal.

MECHANISCHE GEGEVENS

Pomp	verticaal eentraps	Waaier	Vortexwaaier, kunststof
Vrije doorlaat	10 mm	Motorbehuizing	Roestvrijstaal
Lager	Kogellager, vetgesmeerd	Pomphuis	Kunststof
Afdichting aan mediumzijde	Glijringafdichting	Geschikt voor onderdompeling	nee
As	Roestvrijstaal	Gewicht	3,9 kg

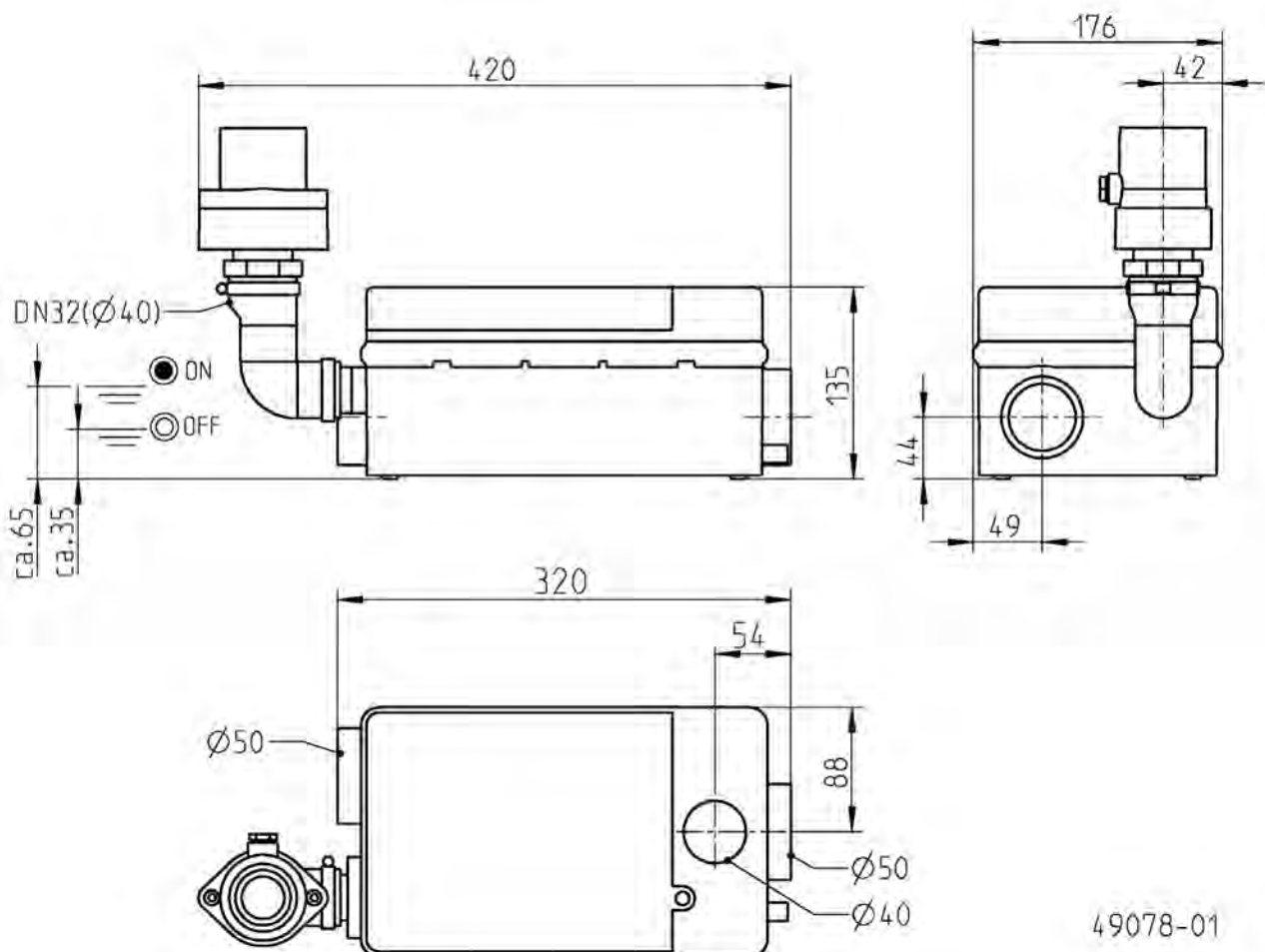
ELEKTRISCHE GEGEVENS

Spanning	1/N/PE~230 V	Isolatieklasse	B
Motorvermogen P1	0,22 kW	Motorbeveiliging	in de wikkeling
Motorvermogen P2	0,11 kW	Stekker	Schuko
Beveiligingsklasse	IP 44		

HEBEFIX MINI

Type	Art.-Nr.
Hebefix Mini	JP48727

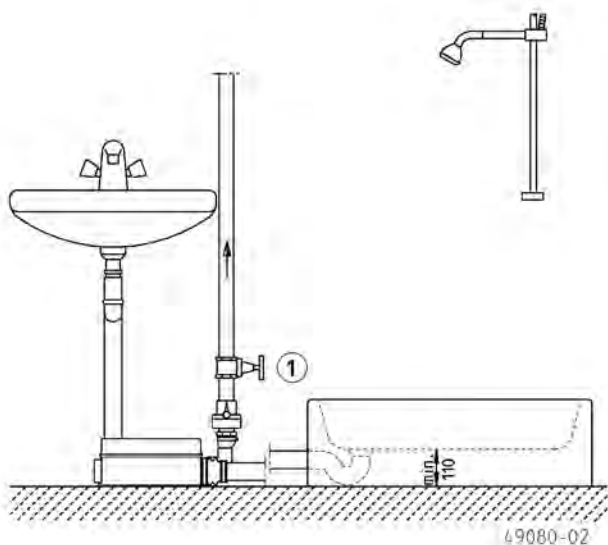
Afmetingen Hebefix Mini (mm)



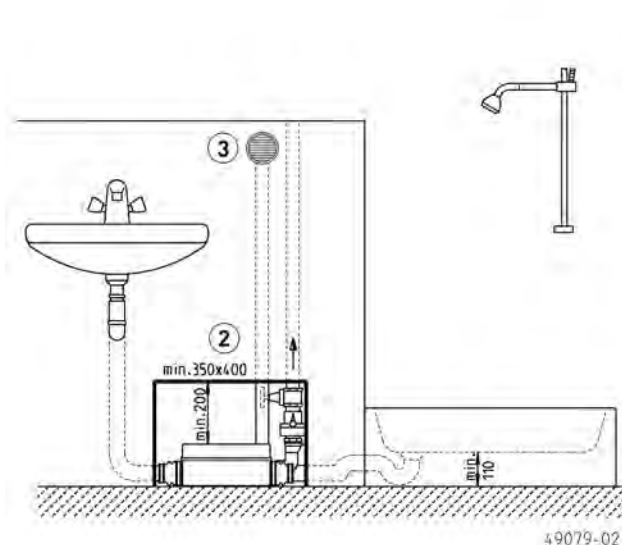
HEBEFIX MINI

VUILWATER-OPVOERINSTALLATIES

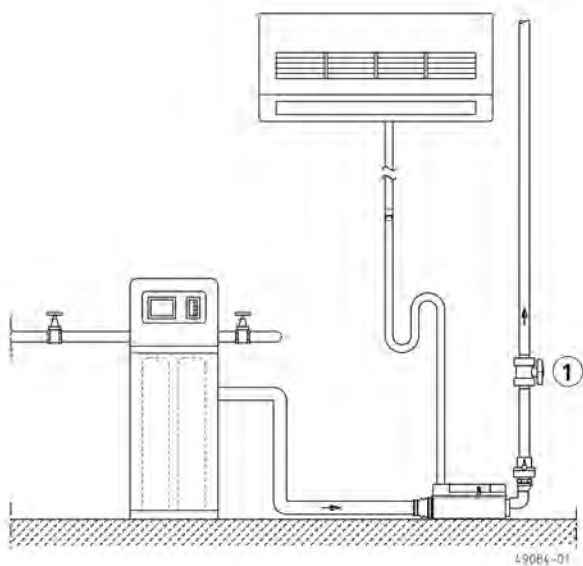
Inbouwvoorbeeld



Inbouwvoorbeeld voorwandinstallatie



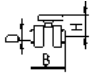
Inbouwvoorbeeld onthardings installatie




HEBEFIX MINI

VUILWATER-OPVOERINSTALLATIES

MECHANISCHE TOEBEHOREN

			Art.-Nr.
	① Afsluiter Kogelkraan	1 1/4", PVC, voor agressieve medi- ums	105x155 (HxB) JP46111
	② Installatie pakket	flexibele en aanpasbaar voor een tegelwand	JP41075
	③ Ventilatie	voor voorwandinstallatie	JP49096

ELEKTRISCHE TOEBEHOREN

			Art.-Nr.
	a Alarminstallatie AGR	Reedcontact, stroomnet afhankelijk, pot.vrij contact (NO) 4 m Kabel	JP44893

HEBEFIX PLUS

VUILWATER-OPVOERINSTALLATIES

- Een apparaat voor voorwand montage of directe aansluiting
- Aansluitklaar
- Geïntegreerde ontluchting voor betrouwbare werking van de pomp
- Spoelinrichting
- Stil
- Looptijdbewaking met akoestisch alarm en potentiaalvrij hulpcontact
- Onderhoudsvriendelijk
- Hoogwaardig kunststof reservoir (ABS)



BESCHRIJVING

De vuilwater-opvoerinstallatie Hebefix plus is een eenvoudig te installeren apparaat voor de afvoer van fecaliënvrij afvalwater boven of onder het terugstroomniveau. Dankzij de geringe diepte van het reservoir past de Hebefix plus in alle gangbare voorwandsystemen. Hij kan dankzij zijn mooie design en doordachte techniek echter ook direct onder een wastafel of op een andere plaats worden aangesloten. Het apparaat is geschikt voor de aansluiting van alle grijswatersystemen, d.w.z. onder andere wastafel, douche, badkuip, vaatwasser, wasmachine.

Het pompmedium wordt door de installatie door een klein gedimensioneerde drukleiding (links of rechts) naar de dichtstbijzijnde valleiding gepompt.

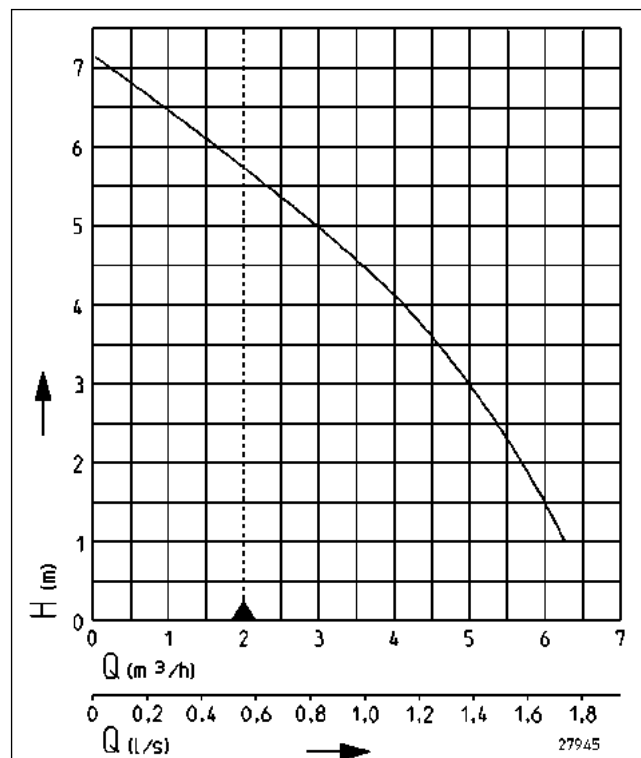
De Hebefix plus kan worden gebruikt om bij renovaties of verbouwingen een extra bad of een keuken te realiseren. In de badkamer vormt dit product een perfecte aanvulling op de WCfix, waarop volgens EN 12050-3 geen badkuip of wasmachine mag worden aangesloten.

Met een akoestische storingsmelding beschikt de Hebefix plus over een geïntegreerd besturingssysteem met alarm.

Het apparaat wordt geleverd met ingebouwde pomp (U3-variant), kan meteen op een schukocontactdoos worden aangesloten en werkt volledig automatisch, zodra het afvalwater toestroomt. Bij installatie in badkamers of doucheruimtes moeten de desbetreffende VDE-voorschriften in acht worden genomen.

Voor de montage- en onderhoudswerkzaamheden aan de installatie moet deze van een voldoende grote revisieopening worden voorzien (toebehoren). De installatie voldoet aan de vereisten van de norm EN 12050.

CAPACITEIT



Type	Opvoerhoogte H [m]	1	2	3	4	5	6
Hebefix plus	Capaciteit Q [m³/h]	6,5	5,5	5,0	4,0	3,0	1,5

Constructiewijzigingen voorbehouden - capaciteitstolerantie conform ISO 9906

Volgens EN 12056 moet de minimale stroomsnelheid in de drukleiding 0,7 m/s bedragen. Deze waarde is als grenswaarde (stippellijn) in het Q-H-diagram ingetekend.



HEBEFIX PLUS

VUILWATER-OPVOERINSTALLATIES

LEVERINGSOMVANG

Reservoir incl. pomp conform EN 12050, aansluitklaar met kabel en stekker, verbindingsmanchetten, afvoerbochtstuk, terugslag-

klep 1¼", verloopnippel, reservoirventilatie met actief-koolstof-filter, klemmen en bevestigingsmateriaal.

MECHANISCHE GEGEVENS

Pomp	verticaal eentraps	Waaier	Vortexwaaier, kunststof
Vrije doorlaat	10 mm	Motorbehuizing	Roestvrijstaal
Lager	Kogellager, vetgesmeerd	Pomphuis	Kunststof
Afdichting aan motorzijde	Asafdichtring	Geschikt voor onderdompeling	ja
Oliekamer	ja	Perszijde	DN 32
Afdichting aan mediumzijde	Asafdichtring	Tank capaciteit	19 l
As	Roestvrijstaal	Gewicht	7 kg

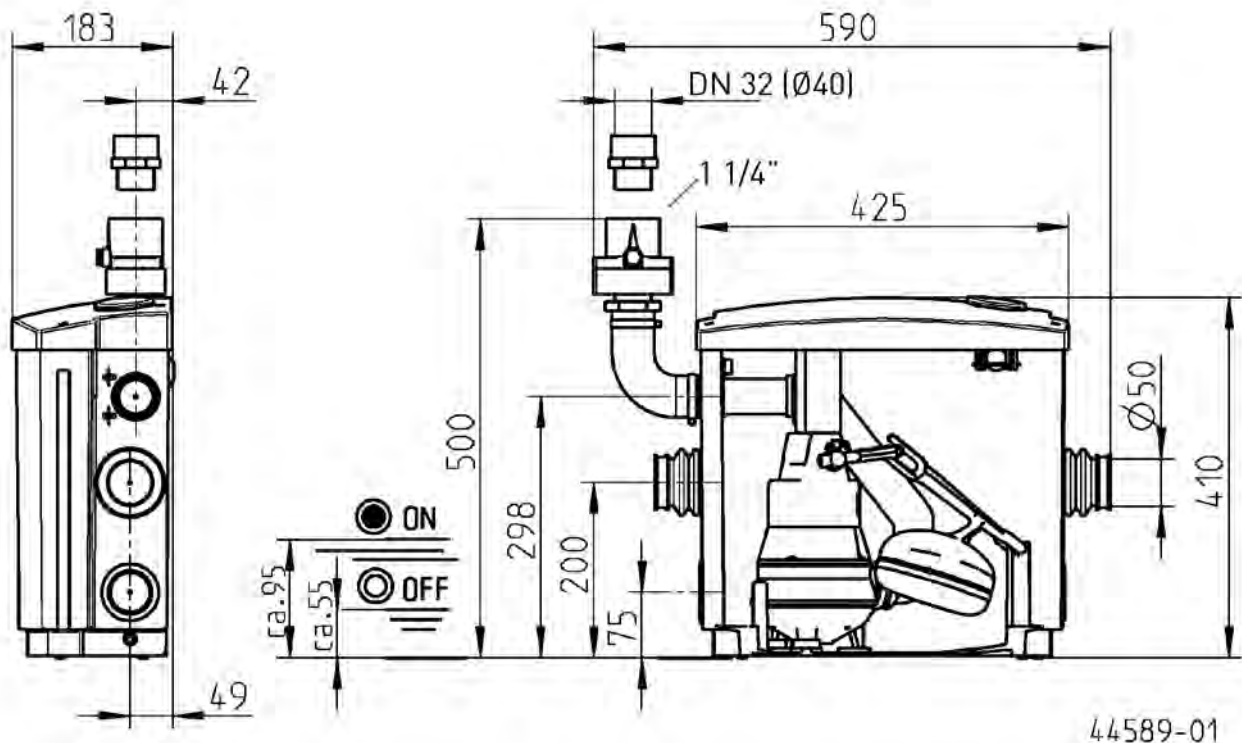
ELEKTRISCHE GEGEVENS

Spanning	1/N/PE~230 V	Draden	4G0,75
Motorvermogen P1	0,32 kW	Beveiligingsklasse	IP 68
Motorvermogen P2	0,2 kW	Isolatieklasse	B
Stroom	1,4 A	Motorbeveiliging	in de wikkeling
Netsnoer	1,5m H07RN-F	Stekker	Schuko

HEBEFIX PLUS

Type	Art.-Nr.
Hebefix plus	JP44544

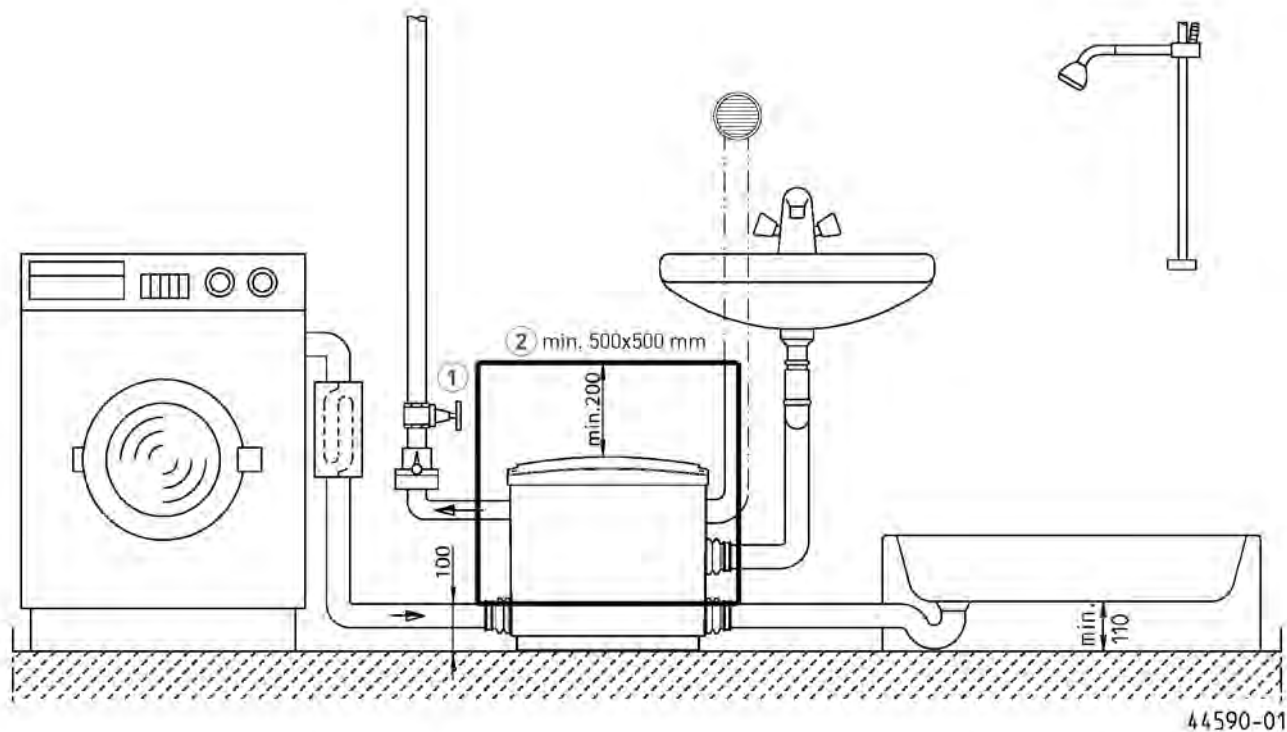
Afmetingen Hebefix plus (mm)



HEBEFIX PLUS

VUILWATER-OPVOERINSTALLATIES

Inbouwvoorbeeld



MECHANISCHE TOEBEHOREN

				Art.-Nr.
	① Afsluiter	1/4" (DN 32), PN 16	110x60 (HxB)	JP44785
	② Installatie pakket	flexibele en aanpasbaar voor een tegelwand		JP41075

HEBEFIX PLUS

VUILWATER-OPVOERINSTALLATIES

HEBEFIX EXTRA

VUILWATER-OPVOERINSTALLATIES



- Aansluitklaar
- Stil
- Geïntegreerde ontluchting voor betrouwbare werking van de pomp
- Spoelinrichting
- Looptijdbewaking met akoestisch alarm en potentiaalvrij hulpcontact
- Onderhoudsvriendelijk
- Hoogwaardig kunststof reservoir (ABS)
- Voor waterige oplossingen tot een zoutgehalte van 15%

BESCHRIJVING

De vuilwater-opvoerinstallatie Hebefix extra is een eenvoudig te installeren apparaat voor de afvoer van agressief afvalwater. Dankzij de veelzijdige aansluitmogelijkheden kan het apparaat direct naast een onthardingsinstallatie of een gascondensatieketel worden aangesloten om het daarin ontstane agressieve afvalwater af te voeren.

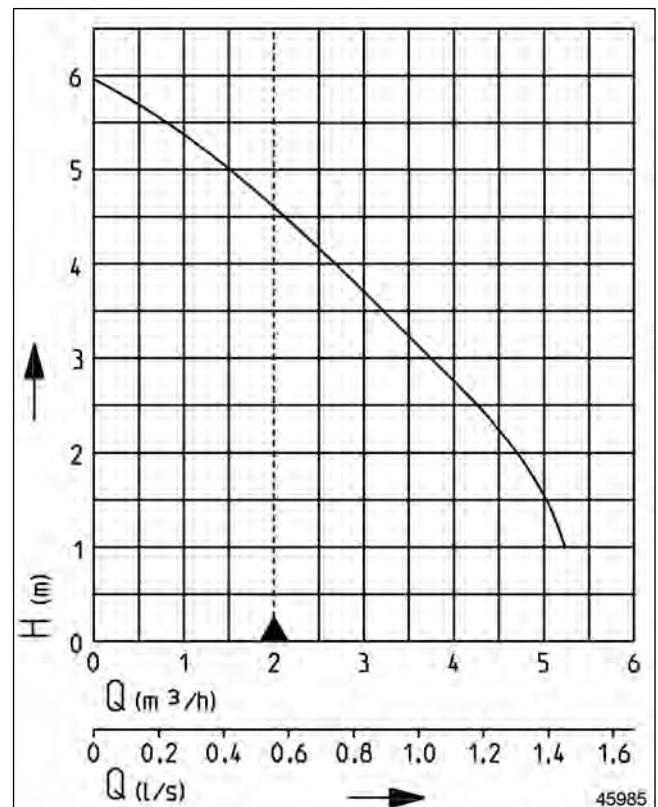
Het medium wordt door de installatie door een klein gedimensioneerde afvoer (links of rechts) naar de dichtstbijzijnde persleiding gepompt.

Met de akoestische storingsmelding beschikt de Hebefix extra over een geïntegreerd besturingssysteem met alarm.

Het apparaat wordt geleverd met ingebouwde pomp (U3KS extra), kan meteen op een schukocontactdoos worden aangesloten en werkt volledig automatisch, zodra het afvalwater toestroomt. Bij installatie in badkamers of doucheruimtes moeten de desbetreffende VDE-voorschriften in acht worden genomen.

De installatie voldoet aan de vereisten van de norm EN 12050.

CAPACITEIT



Type	Opvoerhoogte H [m]	1	2	3	4	5
Hebefix extra	Capaciteit Q [m³/h]	5,0	4,5	3,5	2,5	1,5

Constructiewijzigingen voorbehouden - capaciteitstolerantie conform ISO 9906

Volgens EN 12056 moet de minimale stroomsnelheid in de drukleiding 0,7 m/s bedragen. Deze waarde is als grenswaarde (stippellijn) in het Q-H-diagram ingetekend.



HEBEFIX EXTRA

VUILWATER-OPVOERINSTALLATIES

LEVERINGSOMVANG

Apparaat incl. pomp conform EN 12050, aansluitklaar met kabel en stekker, compleet met insteekafdichtingen, afvoerbochtstuk,

terugslagklep 1/4", verloopnippel, actieve-koolstoffilter, klemmen en bevestigingsmateriaal.

MECHANISCHE GEGEVENS

Pomp	verticaal eentraps	Waaier	Vortexwaaier, kunststof
Vrije doorlaat	10 mm	Motorbehuizing	Roestvrijstaal
Lager	Kogellager, vetgesmeerd	Pomphuis	Kunststof
Afdichting aan motorzijde	Asafdichting	Geschikt voor onderdompeling	ja
Oliekamer	ja	Perszijde	DN 32
Afdichting aan mediumzijde	SiC-mechanische asafdichting	Tank capaciteit	19 l
As	Roestvrijstaal	Gewicht	7 kg

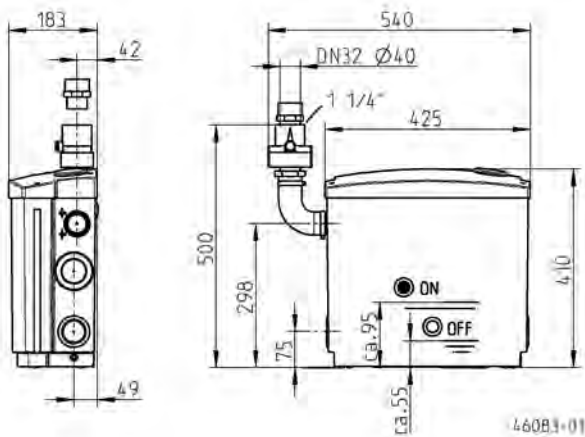
ELEKTRISCHE GEGEVENS

Spanning	1/N/PE~230 V	Beveiligingsklasse	IP 68
Motorvermogen P1	0,3 kW	Isolatieklasse	B
Motorvermogen P2	0,2 kW	Wikkelingsthermostaat	ja
Stroom	1,2 A	Motorbeveiliging	in de wikkeling
Netsnoer	1,5m H07RN-F	Stekker	Schuko
Draden	4G0,75		

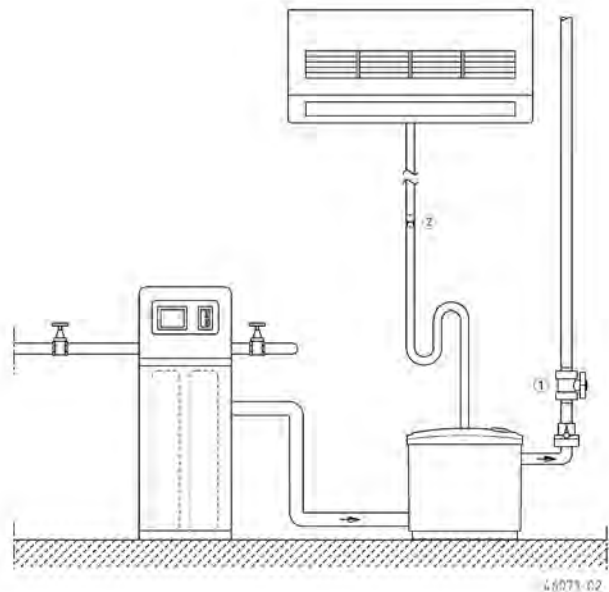
HEBEFIX EXTRA

Type	Art.-Nr.
Hebefix extra	JP45757

Afmetingen Hebefix extra (mm)



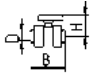

Inbouwvoorbeeld



HEBEFIX EXTRA

VUILWATER-OPVOERINSTALLATIES

MECHANISCHE TOEBEHOREN

			Art.-Nr.
	① Afsluiter Kogelkraan	1 1/4", PVC, voor agressieve medi- ums	105x155 (HxB) JP46111
	② Speciale ventilatie	Speciaalfilter met huis, niet geschikt voor heetwater	JP27484

HEBEFIX EXTRA

VUILWATER-OPVOERINSTALLATIES

HEBEFIX

BOVENVLOERS RESERVOIR

- Afvoer van vuilwater uit bijv. een wastafel, douche/bad of wasmachine
- Afvoer van condensaat (i.c.m. U3 spec. Pomp)
- Afvoer van waterontharders
- De deksel is eenvoudig te verwijderen zonder dat er een sifon of leiding losgekoppeld dient te worden
- Terugslagklep en actief koolstoffilter worden standaard meegeleverd
- wand- of vloermontage
- Variabele persaansluiting mogelijk (rechts/links)
- Alarminstallatie mogelijk



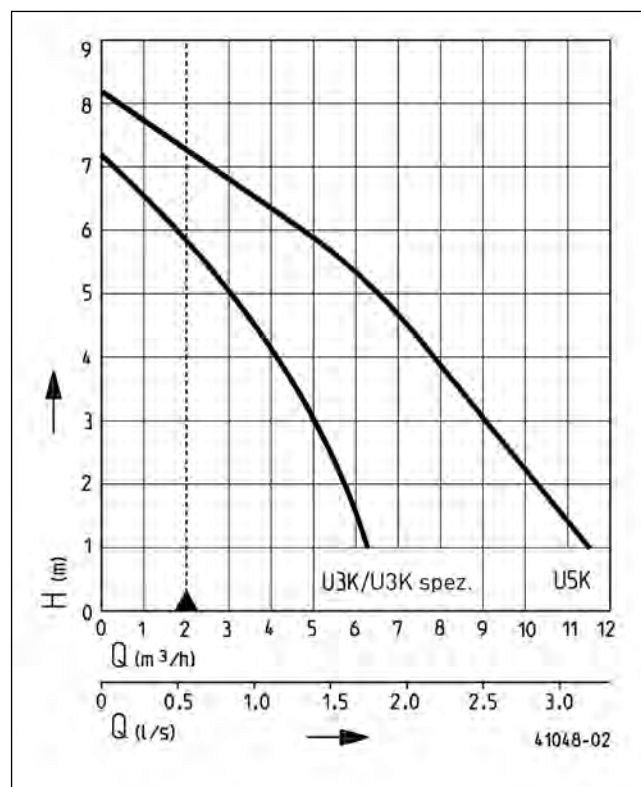
BESCHRIJVING

De Hebefix (bovenvloers reservoir) is de ideale oplossing indien er een wastafel of waterafvoer moet worden geïnstalleerd en er geen water afvoer mogelijkheid in de buurt is. De installatie is eenvoudig en snel te installeren en biedt diverse oplossingen in combinatie met de speciale U3KS, U3KS of U5KS vuilwaterdempelpompen.

De voor de Hebefix bestemde vuilwaterdempelpomp dient geplaatst te worden in het reservoir en wordt aangesloten de reeds voorbereide leiding en pompt het water automatisch naar de afvoerleiding. De tank heeft vier toevoermogelijkheden. Daarmee kan op elke gewenste plaats, ook onder het terugstroomniveau, zonder duur metselwerk. Door middel van de onderste extra inlaten aan beide zijden (H=100 mm) en een speciale vlotter voor lage schakel- hoogtes (enkel voor U3) kan ook een douche hierop worden aangesloten.

De aansluiting van een beluchting voorkomt stank. Als er geen beluchting kan worden aangesloten, kan de bijgeleverde actief koolstoffilter de geuren verminderen. De installatie voorzien van een van een alarm is aan te bevelen. De AGR waarschuwt voor een ontoelaatbaar hoge waterstand en de AWR schakelt, indien nodig, de aangesloten wasmachine uit. Als tegelijkertijd een speciale vlotter is geïnstalleerd, moet hier rekening worden gehouden bij de montage van het alarm.

CAPACITEIT



Constructiewijzigingen voorbehouden - capaciteitstolerantie conform ISO 9906
 Volgens EN 12056 moet de minimale stroomsnelheid in de drukleiding 0,7 m/s bedragen. Deze waarde is als grenswaarde (stippellijn) in het Q-H-diagram ingetekend.



HEBEFIX

BOVENVLOERS RESERVOIR

LEVERINGSOMVANG

Kunststof reservoir (ABS) zonder pomp met geïntegreerde pers aansluiting, slangklemmen, terugslagklep R32, actief-kool-

stoffilter, rubberen voeten en wandbevestigingen. De installatie voldoet aan de vereisten van de norm EN 12050.

MECHANISCHE GEGEVENS

Tank capaciteit	26 l	Gewicht	3,2 kg
-----------------	------	---------	--------

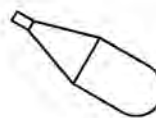
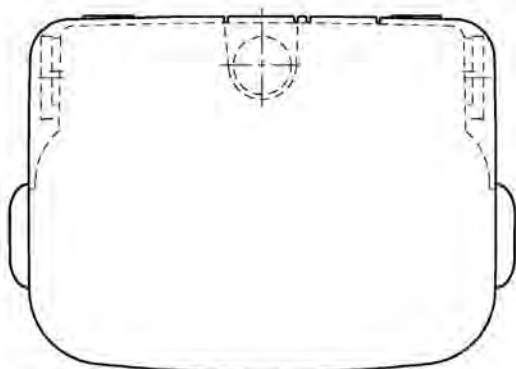
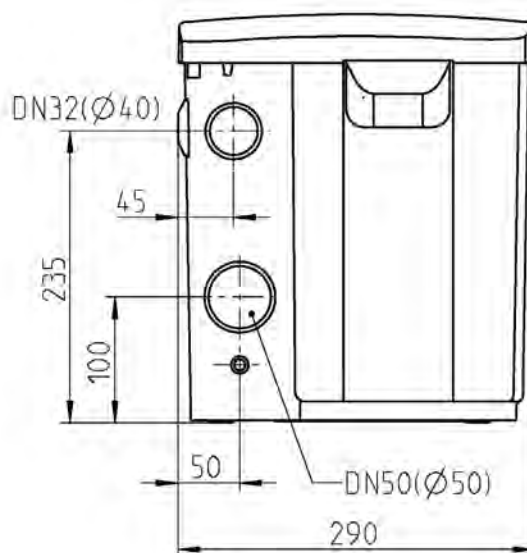
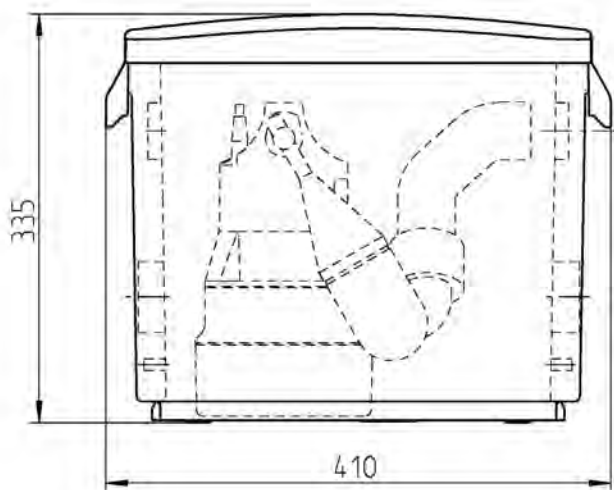
HEBEFIX

Type	Art.-Nr.
Hebefix, zonder pomp	JP50210

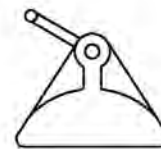
MOGELIJKE POMPEN

Hebefix	U5KS
U3KS/U3KS spezial	

Afmetingen (mm)



	ON	OFF
U3	220	110
U5	245	140



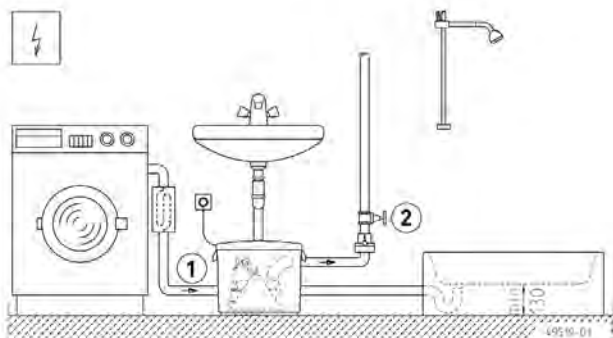
	ON	OFF
U3	110	50

49518-01

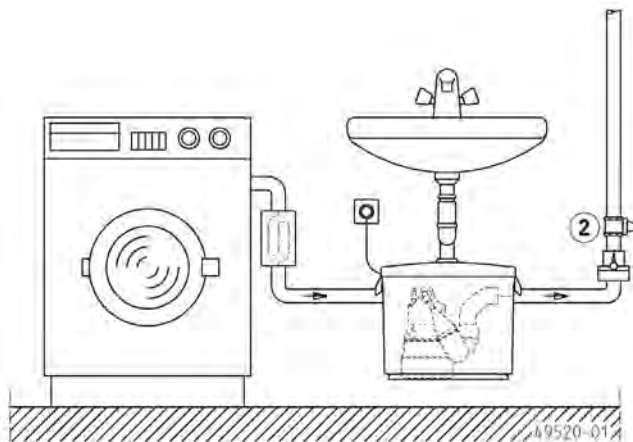
HEBEFIX

BOVENVLOERS RESERVOIR


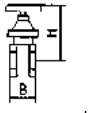
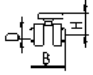
Inbouwvoorbeeld Hebefix (vloermontage)



Hebefix (opgehangen)



MECHANISCHE TOEBEHOREN

				Art.-Nr.
	① Speciale pompvlotter	voor lage niveauschakeling		JP44795
	② Afsluiter	1/4" (DN 32), PN 16	110x60 (HxB)	JP44785
	Kogelkraan	1 1/4", PVC, voor agressieve medi-ums	105x155 (HxB)	JP46111

ELEKTRISCHE TOEBEHOREN

				Art.-Nr.
	a Alarminstallatie			
	AGR	Reedcontact, stroomnet afhankelijk, pot.vrij contact (NO) 4 m Kabel		JP44893
	Wasmachinestop			
	AWR	Reedcontact, stroomnet afhankelijk, 3 m kabel		JP44897
	Montage alarmschakelaar	(alleen de U3KS, U5KS en U6KS met speciale vlotterarm)		JP28191
	b Accu	voor stroomnet onafhankelijk alarm		JP44850

HEBEFIX

BOVENVLOERS RESERVOIR

HEBEFIX 100 / 100 H

BOVENVLOERS RESERVOIR

- Richting voor persaansluiting variabel
- Alarminstallatie mogelijk
- Terugslagklep
- Warmwateruitvoering tot 80 °C
- Actieve-koolstoffilter (Hebefix 100)



BESCHRIJVING

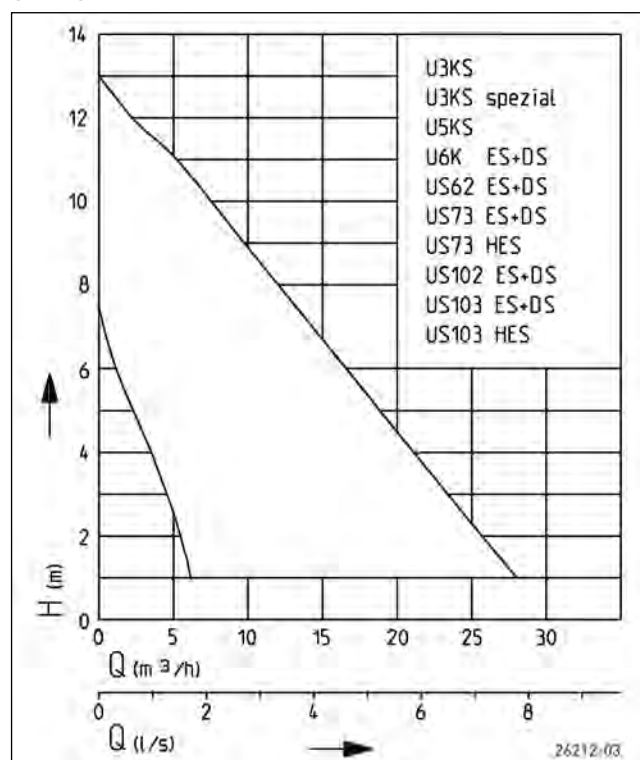
Het bovenvloerse reservoir Hebefix 100 is een ontwateringspompstation voor het opvoeren van fecaliënvrij huishoudelijk en bedrijfsafvalwater tot 40 °C. Bij het model Hebefix 100 H is het reservoir bestendig tegen afvalwatertemperaturen tot 80 °C. Het bestaat uit een opstelbaar kunststof reservoir (ca. 75 l) met vier gecombineerde inlaten voor buizen met een buitendiameter van 50 of 110 mm. De meegeleverde drukleiding kan naar keuze naar links of rechts uit het reservoir worden geleid (aansluiting R 1½").

De keuze van de pomp is afhankelijk van de gebruikssituatie en de hoeveelheid afvalwater. Bij licht verontreinigd water (vrije doorlaat max. 10 mm) kunnen de pompen U3KS, U5KS en U6K ES+DS worden gebruikt. Bij grotere verontreinigingen of bij een hogere afvalwaterbelasting bevelen wij aan gebruik te maken van een pomp uit de US-serie. Bij hogere afvalwatertemperaturen (zakelijk gebruik of in een flatgebouw) worden US-warmwaterpompen samen met de Hebefix 100 H gebruikt. Desgewenst kunnen de in- en uitschakelhoogte worden verlaagd en het restvolume worden verminderd door middel van een monteerbare speciale vlotter (zie toebehoren). Bij commerciële toepassingen moet de bestendigheid van de materialen vooraf worden gecontroleerd.

De Hebefix is bij uitstek geschikt om achteraf vlak met de grond te worden ingebouwd. De Hebefix kan zonder duur metselwerk en zonder een greppel te hoeven maken op elke gewenste plaats worden geïnstalleerd, ook onder het terugstroomniveau. Wastafels, wasmachines, vaatwassers en een douchebak (alleen in combinatie met een U3KS met speciale vlotter) kunnen probleemloos worden aangesloten.

De aansluiting van een ventilatieleiding naar het dak toe voorkomt stank. Als het reservoir via de opstelruimte geventileerd en ontlucht wordt, vermindert een actief-koolstoffilter bij de Hebefix 100 onaangename geuren. De inbouw van een alarminstallatie is aan te bevelen. Deze waarschuwt tegen een ontoelaatbare hoge waterstand in het reservoir.

CAPACITEIT



HEBEFIX 100 / 100 H

BOVENVLOERS RESERVOIR

LEVERINGSOMVANG

Kunststof reservoir met gemonteerde afdichting en deksel voor de opname van een conform EN 12050 geteste pomp, vier gecombineerde inlaten DN50/DN100, verbindingsmanchet DN 100 met klemmen, insteekafdichtingen en elastische verbinding,

reservoirventilatie, actief-koolstoffilter (alleen Hebefix 100), leidinginvoer, meegeleverde reservoirdrukleiding (bij Hebefix 100 H van roestvrij staal) en terugslagklep 1½", (zonder pomp).

MECHANISCHE GEGEVENS

Tank capaciteit	75 l
-----------------	------

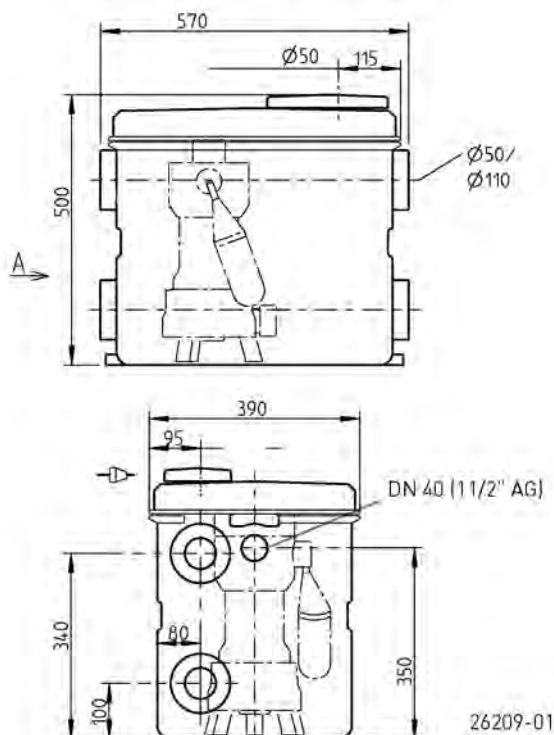
HEBEFIX 100 / 100 H

Type	Art.-Nr.	Gewicht
Hebefix 100, zonder pomp	JP09319	8,6 kg
Hebefix 100 H, zonder pomp	JP09348	12,3 kg

MOGELIJKE POMPEN

Hebefix 100, zonder pomp	US 62 ES/DS	Hebefix 100 H, zonder pomp
U3KS/U3KS spezial	US 73 ES/DS	US 73 HES
U5KS	US 102 ES/DS	US 103 HES
U6K ES/DS	US 103 ES/DS	



Afmetingen Hebefix 100/100 H (mm)



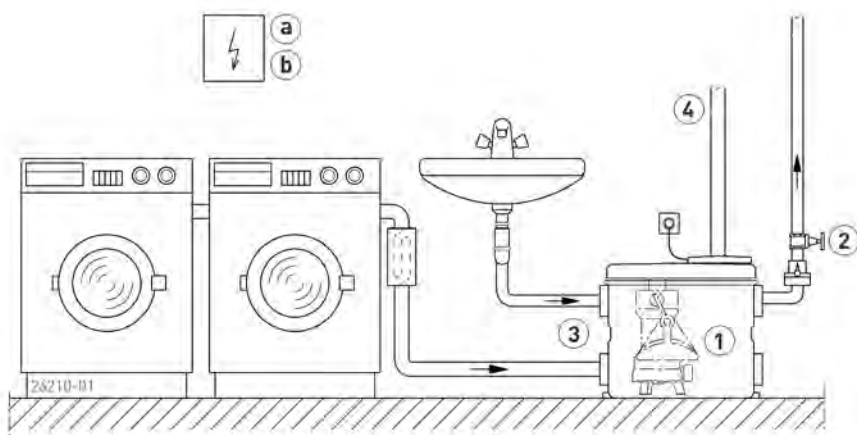
HEBEFIX 100 / 100 H

BOVENVLOERS RESERVOIR



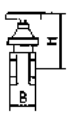


Hoogtes wisselen

	ON 	OFF	ON 	OFF
U3KS	ca. 220 mm	ca. 115 mm	ca. 110 mm	ca. 50 mm
U5KS	ca. 245 mm	ca. 140 mm	ca. 95 mm	ca. 45 mm
U6KS	ca. 275 mm	ca. 175 mm	ca. 135 mm	ca. 85 mm
US 62 ES/DS	ca. 245 mm	ca. 130 mm	ca. 160 mm	ca. 110 mm
US 73 ES/DS	ca. 245 mm	ca. 130 mm	ca. 160 mm	ca. 110 mm
US 102 ES/DS	ca. 275 mm	ca. 160 mm	ca. 190 mm	ca. 140 mm
US 103 ES/DS	ca. 275 mm	ca. 160 mm	ca. 190 mm	ca. 140 mm

Inbouwvoorbeeld Hebefix 100 / Hebefix 100 H



MECHANISCHE TOEBEHOREN

			Art.-Nr.
	① Speciale pompvlotter	voor lage niveauschakeling	JP44795
		voor lage niveauschakeling (U5 en U6)	JP44207
	② Afsluiter	messing, 1/2" (DN 40), PN 16 125x60 (HxB)	JP44786
	③ Verbindingsstuk	DN100, elastische Manchetten met klemkoppelingen	JP27736
	④ Speciale ventilatie	Speciaalfilter met huis, niet geschikt voor heetwater	JP27484

HEBEFIX 100 / 100 H

BOVENVLOERS RESERVOIR

ELEKTRISCHE TOEBEHOREN

			Art.-Nr.
	a Alarminstallatie		
	AGR	Reedcontact, stroomnet afhankelijk, pot.vrij contact (NO) 4 m Kabel	JP44893
	Wasmachinestop		
	AWR	Reedcontact, stroomnet afhankelijk, 3 m kabel	JP44897
	AW0	voor alarmmeldingen bij meerdere wasmachines	JP44899
	Montage alarmschakelaar	(alleen de U3KS, U5KS en U6KS met speciale vlotterarm)	JP28191
	b Accu	voor stroomnet onafhankelijk alarm	JP44850

HEBEFIX 200

BOVENVLOERS RESERVOIR

- Enkele en dubbele installatie
- Geurdicht schroefdeksel
- Geleidingsrailsysteem GR 32 of GR 50 mogelijk



BESCHRIJVING

De Hebefix 200 is als bovenvloers reservoir geschikt voor grotere vuilwaterhoeveelheden en heeft een grotere opslagvolume. Zonder omvangrijke installatiewerkzaamheden voert hij afvalwater af uit was-, opslag- of kelderruimtes.

De Hebefix 200 kan als enkelvoudige én als dubbele installatie ingebouwd worden. De nodige componenten voor de montage van de pomp worden meegeleverd. Als dubbele installatie biedt hij een nog betrouwbaardere afvoer van afvalwater. De twee pompen worden via een besturingssysteem (toebehoren) geschakeld, bij normaal gebruik afwisselend of tegelijkertijd, om piekbelastingen op te vangen.

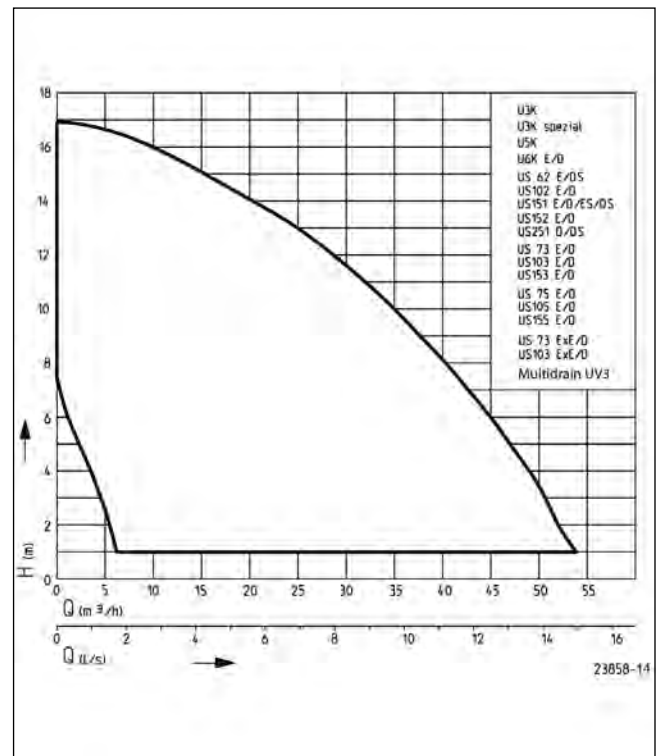
Als het systeem als een enkel systeem wordt gebruikt, moet een pomp met een ingebouwde niveauregeling geselecteerd worden.

De te gebruiken pompen kunnen naargelang de hoeveelheid water worden gekozen. Daarbij moet met name rekening worden gehouden met het af te voeren afvalwater en de benodigde pompcapaciteit. Bij licht vervuild water kunnen de pompen U3K, U5K en de U6K E+D worden gebruikt. Bij grotere verontreinigingen of bij een hogere afvalwaterbelasting bevelen wij aan gebruik te maken van de pompen uit de US-serie. De pompen US 73+103 Ex worden ingezet in explosiegevaarlijke zones. Bij commerciële toepassingen moet de bestendigheid van de materialen vooraf worden gecontroleerd. Afhankelijk van het pomptype moet worden gekozen voor de Hebefix 200-32 met persuitlaatopening van 1/4" of de Hebefix 200-50 met persuitlaatopening van 2".

De installatie voldoet aan de vereisten van de norm EN 12050.

Constructiewijzigingen voorbehouden - capaciteitstolerantie conform ISO 9906

CAPACITEIT



HEBEFIX 200

BOVENVLOERS RESERVOIR

LEVERINGSOMVANG

Kunststof reservoir voor de opname van een conform EN 12050 geteste pomp met gevormde aansluitstukken met deksel en

afdichting, slangverbinding en persleiding met twee terugslagklep, seal voor aansluiting van de kabelinvoer, zonder pompen.

MECHANISCHE GEGEVENS

Tank capaciteit	240 l
-----------------	-------

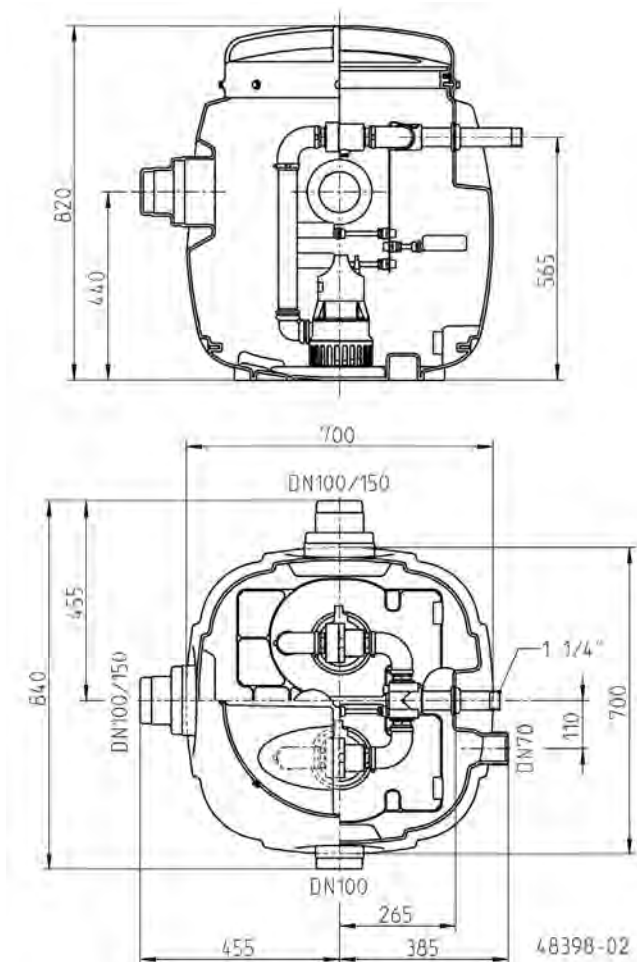
HEBEFIX 200

Type	Art.-Nr.	Gewicht
Hebefix 200-32	JP48188	26 kg
Hebefix 200-50	JP48189	29 kg

MOGELIJKE POMPEN

Hebefix 200-32	US 103 E/D Ex	US 103 E/D
U3K/U3K spezial	Multidrain UV3	US 153 E/D
U5K	Hebefix 200-50	US 75 E/D
U6K E/D	US 62 E/D	US 105 E/D
US 62 E/D	US 102 E/D	US 155 E/D
US 102 E/D	US 151 E/D	US 73 E/D Ex
US 73 E/D	US 152 E/D	US 103 E/D Ex
US 103 E/D	US 251 D	
US 73 E/D Ex	US 73 E/D	

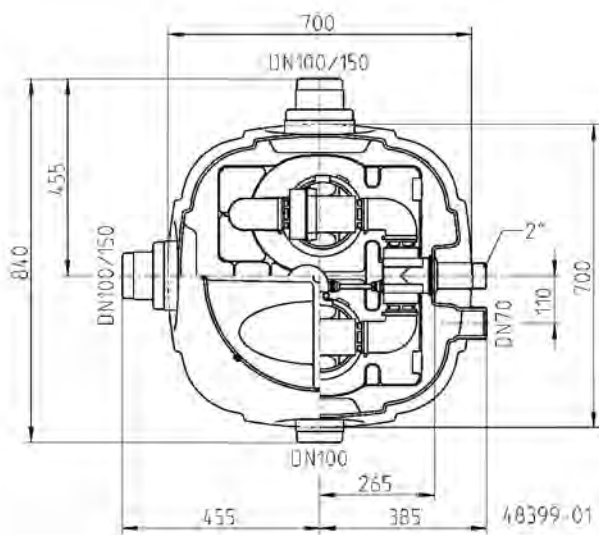
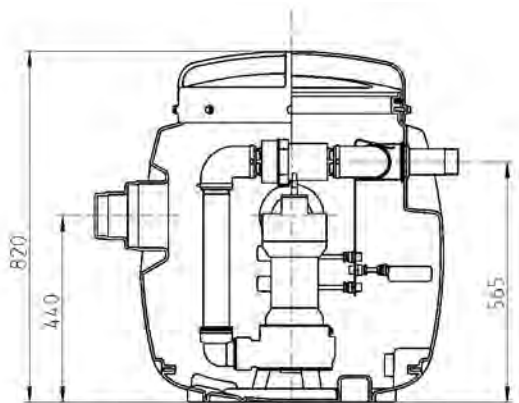
Afmetingen Hebefix 200-32 (mm)



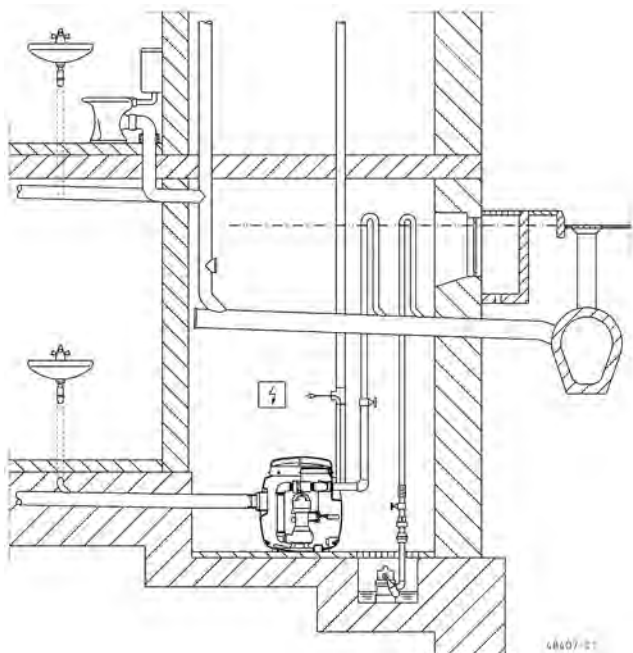
HEBEFIX 200

BOVENVLOERS RESERVOIR

Afmetingen Hebefix 200-50 (mm)



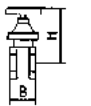
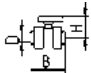


Inbouwvoorbeeld Hebefix 200




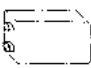

HEBEFIX 200

BOVENVLOERS RESERVOIR

MECHANISCHE TOEBEHOREN

				Art.-Nr.
	① Afsluiter	1¼" (DN 32), PN 16	110x60 (HxB)	JP44785
		messing, 1½" (DN 40), PN 16	125x60 (HxB)	JP44786
		messing, 2" (DN 50), PN 16	140x70 (HxB)	JP44787
		Kogelkraan	1 1/4", PVC, voor aggresieve medi- ums	105x155 (HxB)
	② Speciale ventilatie	Speciaalfilter met huis, niet geschikt voor heetwater		JP27484
	③ Voetbochtkoppeling	GR 32 voor Hebefix 200/Baufix 200 (U3/U5/U6)		JP48279
		GR 50 voor Hebefix 200/Baufix 200 (US75/US105/US155)		JP48280
Veiligheidshende		voor US 75, US 105, US 155, Vacubox, roestvrij staal		JP41024

ELEKTRISCHE TOEBEHOREN

				Art.-Nr.
	a Besturingen voor dubbelpomps installaties	Besturing Highlogo 2-00 E	230 V	JP47996
		Besturing BD 00 E	230 V, voor pompen U3-U6, US 62-105, UV3, UV 300, 08/2 ME	JP45735
		Besturing HIGHLOGO 2-00	400 V	JP47997
		Besturing BD 01	400 V, voor pompen U6, US 62-105, UV 300	JP45993
		Besturing HIGHLOGO 2-25	400 V	JP47998
		Besturing BD 26	400 V, voor pompen U6 en US 151-155	JP45737
		Besturing BD 610 EC	230V, met bedrijfscondensator, voor US 151 E	JP45743
		Besturing BD 47	400 V, voor pompen US 251-253, UV 620-3, UV 625-3	JP45739
		Besturing BD 23 X	voor US 73 D EX	JP09755
		Besturing BD 25 X	voor US 103 D EX	JP09681
Niveauschakelaar				
Droogloopbeveiliging				JP44603
Vlotterschakelaars pakket B232		voor Hebefix 200-32 / Baufix 200-32		JP48228
Vlotterschakelaars pakket B250		voor Hebefix 200-50 / Baufix 200-50		JP48229
Vlotterschakelaars pakket BF232		voor hydrolese afwaswater		JP48298
Vlotterschakelaars pakket BF250		voor hydrolese afwaswater		JP48299
Hulpschakelaar ExH-B voor Ex-pompen				JP00295
Alarminstallatie				
AG3		Vlotterschakelaar, stroomnet afhankelijk, pot. vrij contact 3 m Kabel		JP44891
AG10		Vlotterschakelaar, stroomnet afhankelijk, pot. vrij contact 9,5 m kabel		JP44892
Wasmachinestop				
AW3		Vlotterschakelaar, stroomnet afhankelijk, 3m Ltg		JP44895
AWO		voor alarmmeldingen bij meerdere wasmachines		JP44899
	b Accu	voor stroomnet onafhankelijk alarm		JP44850
	c Asafdichting controle	DKG		JP44900
		DKG Ex voor explosieveilige pompen		JP00249

BAUFIX 50

ONDERVLOERSRESERVOIR

- Stankafsluiter
- Afvoerputje
- Afdichtingsmanchet voor de verbinding met de dunbedafdichting van de klant
- Geïntegreerde reservoirverlenging
- Gemonteerde terugslagklep
- Complete reservoirdrukleiding
- Traploze niveau-aanpassing
- Snelle vergrendeling van de pomp
- 2 gecombineerde inlaat aansluitingen DN 50/100



BESCHRIJVING

De Baufix 50 is een compact reservoir dat geschikt is voor inbouw in bodem- of funderingsplaten. In combinatie met de pomp U3KS / U3KS is dit reservoir bijzonder geschikt voor de afvoer van huishoudelijk afvalwater uit wastafels, spoelbakken, douches en wasmachines in kelder- of wasruimtes. Het afvoerputje in de afdekking van het reservoir beschermt tegen grotere overstromingen op de plaats van inbouwen. Het is niet toegestaan om afvalwater uit toilet- en urinaalinstallaties naar dit reservoir af te voeren.

Het drukbestendige reservoir wordt zonder bekistingwerkzaamheden in de greppel geplaatst, waarna de leidingen worden aangesloten en het reservoir vlak met de grond in beton wordt gegoten. De inbouw in zones waar zich grondwater kan bevinden, is alleen toegestaan met aanvullende maatregelen (waterdichte bekisting), omdat de verbinding van PE met beton niet waterdicht is.

Door de speciaal gevormde reservoirhals in combinatie met het in hoogte verstelbare en draaibare frame van kunststof kan het reservoir op de plaats van inbouwen volledig vlak met de grond worden ingebouwd. Daardoor kan de inbouwdiepte van het reservoir tussen 45-71 cm variëren. Door de plaatsing van de gecombineerde inlaten in het onderste deel van het reservoir kan het reservoir ook worden gebruikt in ondiepe greppels.

De in de fabriek gemonteerde terugslagklep voorkomt dat het afvalwater uit de drukleiding in het reservoir terugstroomt. Dankzij de standaard meegeleverde stankafsluiter ontstaan er geen onaangename geuren. De inbouw en het onderhoud van de pomp worden vergemakkelijkt door de schroefklem met vleugelschroef.

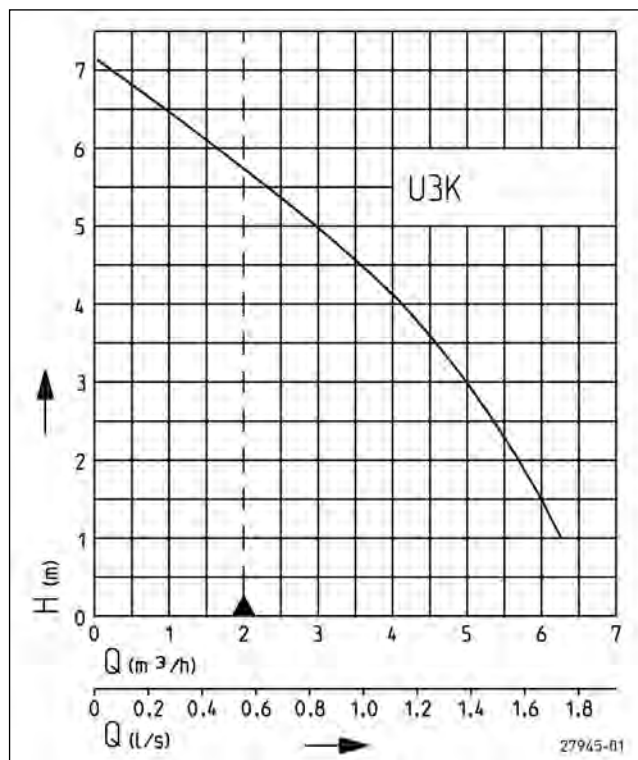
Voor grotere inbouwdiepten of pompen met een hoger vermogen zijn de Baufix 100 en Baufix 200 bij uitstek geschikt.

De installatie voldoet aan de vereisten van de norm EN 12050.

Constructiewijzigingen voorbehouden - capaciteitstolerantie conform ISO 9906

Volgens EN 12056 moet de minimale stroomsnelheid in de drukleiding 0,7 m/s bedragen. Deze waarde is als grenswaarde (stippellijn) in het Q-H-diagram ingetekend.

CAPACITEIT



BAUFIX 50

ONDERVLOERS RESERVOIR

LEVERINGSOMVANG

Kunststof reservoir voor de opname van een conform EN 12050 geteste pomp met gevormde aansluitstukken, gevormde reservoirverlenging, nivellerend frame met afdekplaat, stankafsluiter voor het afvoerputje van de afdekking, drukuitlaatopening

met terugslagklep en drukleiding voormonteerd in het reservoir, speciale vlotter voor lage schakelhoogtes, insteekafdichting DN 50, seal voor aansluiting van de kabelinvoer, zonder pomp.

MECHANISCHE GEGEVENS

Tank capaciteit	40-55 l	Gewicht	8 kg
-----------------	---------	---------	------

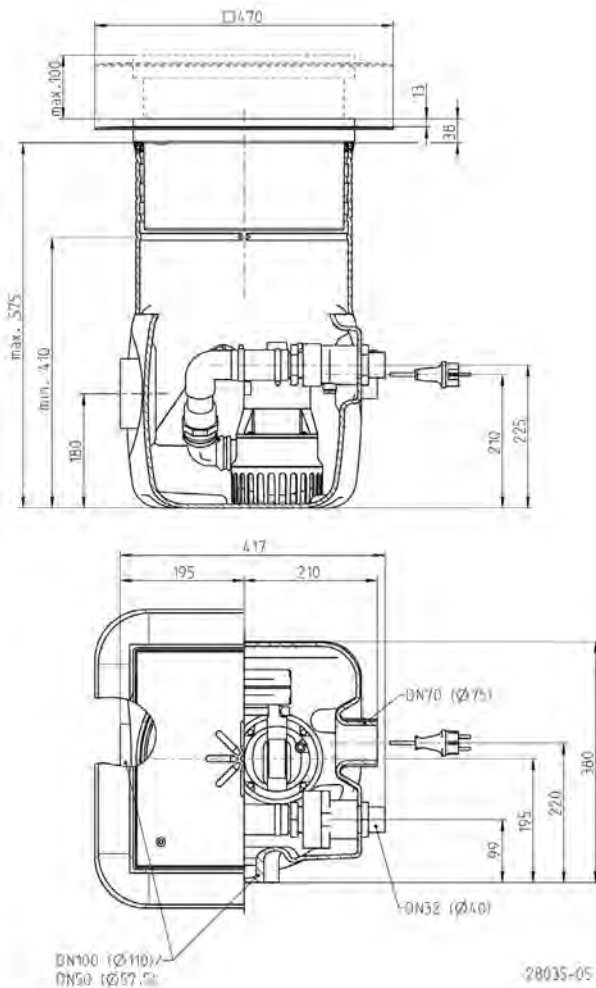
BAUFIX 50

Type	Art.-Nr.
Baufix 50-reservoir	JP09335

MOGELIJKE POMPEN

Baufix 50
U3KS/U3KS spezial

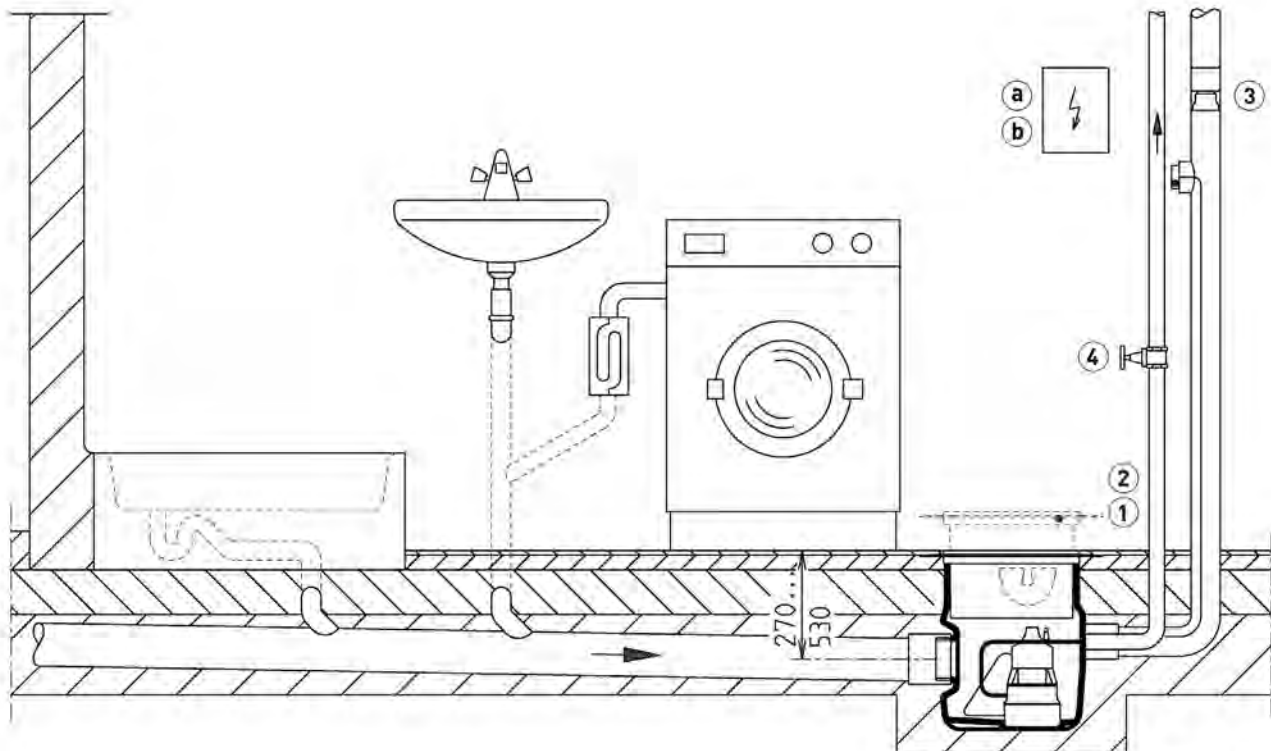
Afmetingen Baufix 50 (mm)



BAUFIX 50

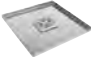

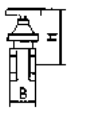
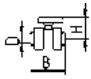
ONDERVLOERS RESERVOIR

Inbouwvoorbeeld Baufix 50



28041-02

MECHANISCHE TOEBEHOREN

				Art.-Nr.
	① Afdekplaat	Roestvrijstaal, met verwisselbare bodem en zwanenhals		JP24024
	② Frame	Roestvrijstaal		JP28118
	③ Speciale ventilatie	Speciaalfilter met huis, niet geschikt voor heetwater		JP27484
	④ Afsluiter	1¼" (DN 32), PN 16	110x60 (HxB)	JP44785
	Kogelkraan	1 1/4", PVC, voor agressieve medi-ums	105x155 (HxB)	JP46111

BAUFIX 50

ONDERVLOERS RESERVOIR

ELEKTRISCHE TOEBEHOREN

			Art.-Nr.
	a Alarminstallatie		
	AGR	Reedcontact, stroomnet afhankelijk, pot.vrij contact (NO) 4 m Kabel	JP44893
	Wasmachinestop		
	AWR	Reedcontact, stroomnet afhankelijk, 3 m kabel	JP44897
	AW0	voor alarmmeldingen bij meerdere wasmachines	JP44899
	Montage alarmschakelaar	(alleen de U3KS, U5KS en U6KS met speciale vlotterarm)	JP28191
	b Accu	voor stroomnet onafhankelijk alarm	JP44850

BAUFIX 100

ONDERVLOERS RESERVOIR

- Kan worden gebruikt in grondwaterzones
- Afvoerputje
- Complete reservoirdrukleiding
- Traploze niveau-aanpassing
- Stankafsluiter
- Afdichtingsmanchet voor de verbinding met de dunbedafdichting van de klant
- Geleidingsrailsysteem voor U3KS, U5KS, U6K ES/DS



BESCHRIJVING

Met het bovenvloerse reservoir Baufix 100 kan zonder veel installatiewerk afvalwater uit was-, opslag- of kelderruimtes onder het terugstroomniveau worden afgevoerd. Het kan niet worden gebruikt als reservoir voor fecaliën.

Het drukbestendige reservoir wordt zonder bekistingswerkzaamheden in de betonvloer geplaatst en dient als verzamelreservoir voor de riolering. Het reservoir kan met de grondwaterafdichting ook in grondwaterzones worden ingebouwd. De te gebruiken pomp kan naargelang de hoeveelheid afvalwater worden gekozen. Daarbij moet met name rekening worden gehouden met het af te voeren afvalwater en de benodigde pompcapaciteit.

Bij licht vervuild water (partikelgrootte max. 10 mm) kunnen de pompen U3KS, U5KS en de U6K ES+DS worden gebruikt. Bij grotere verontreinigingen of bij een hogere afvalwaterbelasting bevelen wij aan gebruik te maken van een pomp uit de US-serie. De pompen US 73+103 Ex worden ingezet in explosiegevaarlijke zones. Voor de afvoer van condensaat uit ketels met rookgascondensator moet de speciale uitvoering U3KS speciaal worden gebruikt.

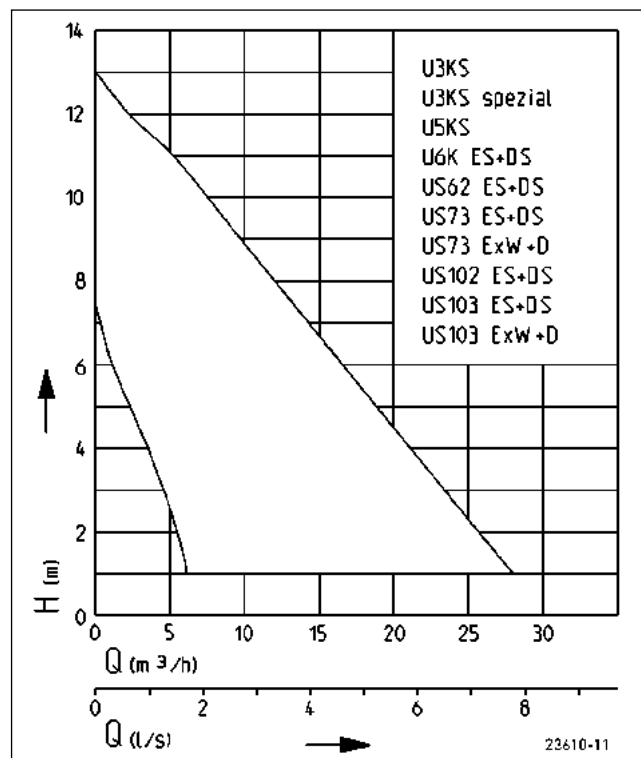
De terugslagklep voorkomt dat het afvalwater uit de drukleiding in het reservoir terugstroomt. Dankzij de standaard meegeleverde stankafsluiter ontstaan er geen onaangename geuren.

Door het naderhand aanbrengen van het kunststof frame kan de reservoirafdekking probleemloos en naadloos worden aangepast aan het vloer- en tegelverloop.

De installatie voldoet aan de vereisten van de norm EN 12050.

Constructiewijzigingen voorbehouden - capaciteitstolerantie conform ISO 9906

CAPACITEIT



BAUFIX 100

ONDERVLOERS RESERVOIR

LEVERINGSOMVANG

Kunststof reservoir voor de opname van een conform EN 12050 geteste pomp met gevormde aansluitstukken en nivellerend frame met afdekplaat, stankafsluiter voor het afvoerputje van de

afdekking, slangverbinding, voorgemonteerde drukuitlatopening met terugslagklep, onderdelen voor de pompmontage, seal voor aansluiting van de kabelinvoer, zonder pomp.

MECHANISCHE GEGEVENS

Tank capaciteit	70 l	Gewicht	14 kg
-----------------	------	---------	-------

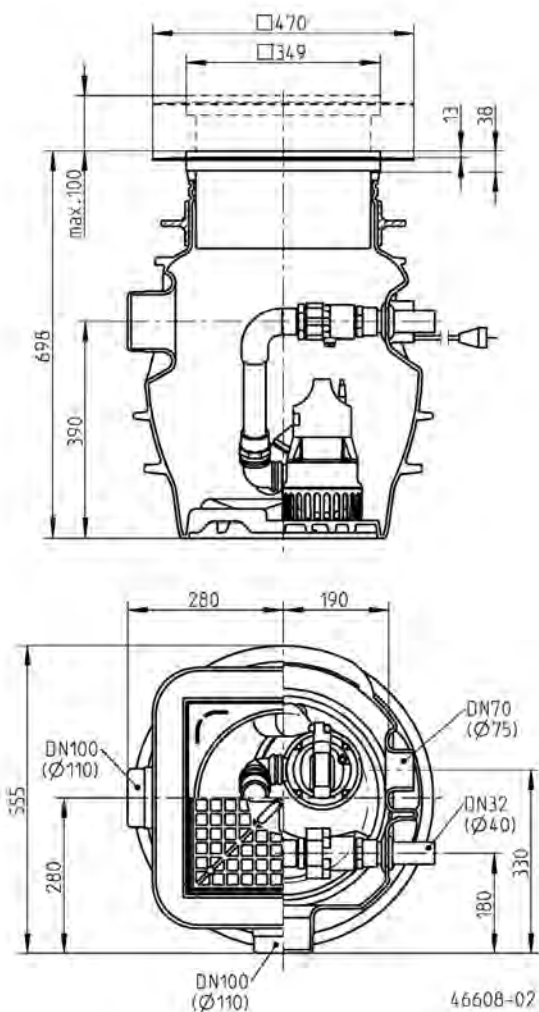
BAUFIX 100

Type	Art.-Nr.
Baufix 100-reservoir	JP47214

MOGELIJKE POMPEN

Baufix 100	US 62 ES/DS	US 73 E/D Ex
U3KS/U3KS spezial	US 73 ES/DS	US 103 E/D Ex
U5KS	US 102 ES/DS	
U6K ES/DS	US 103 ES/DS	

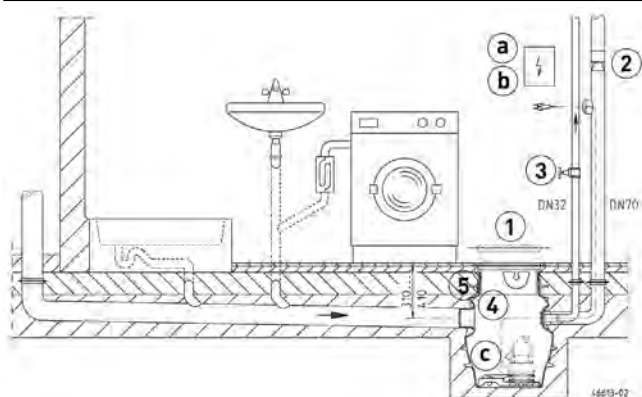
Afmetingen Baufix 100 (mm)



BAUFIX 100

ONDERVLOERS RESERVOIR

Inbouwvoorbeeld Baufix 100




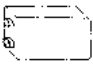


MECHANISCHE TOEBEHOREN

				Art.-Nr.
	1 Afdekplaat	Roestvrijstaal, met verwisselbare bodem en zwanenhals		JP24024
	2 Frame	Roestvrijstaal		JP28118
	3 Speciale ventilatie	Speciaalfilter met huis, niet geschikt voor heetwater		JP27484
	4 Afsluiter	1/4" (DN 32), PN 16	110x60 (HxB)	JP44785
		messing, 1/2" (DN 40), PN 16	125x60 (HxB)	JP44786
	Kogelkraan	1 1/4", PVC, voor aggresieve medi-ums	105x155 (HxB)	JP46111
	5 Voetbochtkoppeling	GR 32 voor Baufix 100		JP46706
	6 Grondwater seal	Ø315 voor Baufix 100 / Baufix 200-32		JP47216
	7 Grondwater afdichtingsset	voor Baufix 100/Baufix 200-32 met toevoer DN 100		JP50206

BAUFIX 100

ONDERVLOERS RESERVOIR

ELEKTRISCHE TOEBEHOREN

		Art.-Nr.	
	a Besturingen voor dubbele installaties		
	Besturingssysteem AD 4 XE	voor US 73E EX	JP25901
	Besturingssysteem AD 8 XE	voor US 103E EX	JP25902
	Besturingssysteem AD 23 X	voor US 73D EX	JP09754
	Besturingssysteem AD 25 X	voor US 103D EX	JP09683
	Niveauopnemer	LM-Schakeling (alleen voor Explosieveilige pompen)	JP01080
		Inbouwmaterialen geschikt voor LM schakeling	JP22410
	Droogloopbeveiliging		JP44603
	Alarminstallatie		
	AG3	Vlotterschakelaar, stroomnet afhankelijk, pot. vrij contact 3 m Kabel	JP44891
AG10	Vlotterschakelaar, stroomnet afhankelijk, pot. vrij contact 9,5 m kabel	JP44892	
	Wasmachinestop		
	AW3	Vlotterschakelaar, stroomnet afhankelijk, 3m Ltg	JP44895
	AW0	voor alarmmeldingen bij meerdere wasmachines	JP44899
	b Accu	voor stroomnet onafhankelijk alarm	JP44850
		c Asafdichting controle	DKG
		DKG Ex voor explosieveilige pompen	JP00249

BAUFIX 200

ONDERVLOERSRESERVOIR

- Drukbestendig reservoir
- Enkele en dubbele installatie
- Bodemafvoer met geurafsluiting
- Traploze niveauregulatie
- Afdichtingsmanchet voor de verbinding met de dunbedafdichting van de klant
- Gebruik in grondwater gebieden mogelijk
- Geleidingsrailsysteem GR 32 of GR 50 mogelijk



BESCHRIJVING

De Baufix 200 is als ondervloers reservoir geschikt voor sterkere vuilwateraanwezigheid en grotere stromingsvolumes. Zonder grote bouwkundige inspanning verwerkt deze vuil water uit waskeukens, opslag- of kelderruimten.

De Baufix 200 kan als enkele of ook als dubbele installatie ingebouwd worden. De noodzakelijke onderdelen voor de pomp- montage horen bij de leveromvang. Als dubbele installatie biedt hij grotere zekerheid bij de verwerking. De beide pompen worden via een sturing (accessoires) geschakeld, in normaal bedrijf afwisselend of gelijktijdig om piekbelasting op te vangen.

Als het systeem als een enkel systeem wordt gebruikt, moet een pomp met een ingebouwde niveauregulatie geselecteerd worden.

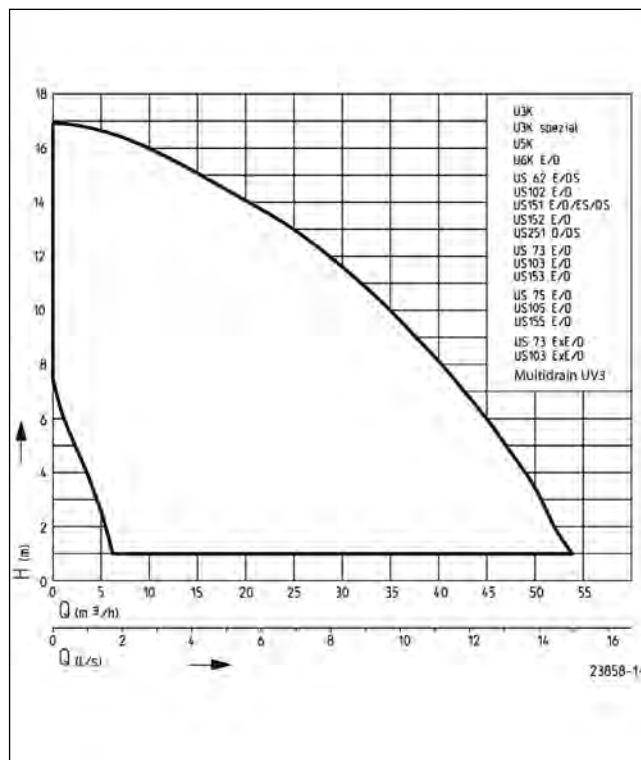
De te gebruiken pompen kunnen al naargelang de hoeveelheid afvalwater gekozen worden. Hierbij moet vooral rekening gehouden worden met het te transporteren vuil water en de vereiste pompcapaciteit. Bij licht vervuild water (korrelgrootte max. 10 mm) kunnen de pompen U3K, U5K of de U6K gebruikt worden. Zijn de bijmengsels groter of de hoeveelheid afvalwater hoger wordt het gebruik van pompen van de US-bouwsreeks aanbevolen. De pompen US 73+103 Ex vinden hun gebruik in explosiegevaarlijke bereiken. Bij industriële toepassingen moet de bestendigheid van de materialen vooraf getest worden. Al naargelang het pomptype moet de Baufix 200-32 met 1¼" of de Baufix 200-50 met 2" gekozen worden.

Zonder bekistingswerkzaamheden wordt het drukbestendige kunststof reservoir in de betonfundering geplaatst en dient voor de basisleiding als verzamelreservoir. De inbouw in grondwatergevaarlijke gebieden is enkel met bijkomende maatregelen (waterdichte betonbekisting) toegelaten omdat de verbinding PE-beton niet dicht is tegen het drukkende water.

Door het op een later tijdstip compenseren van het afdekframe uit kunststof kan de reservoirafdekking traploos aangepast worden aan de bodem- en tegelhelling. De installatie voldoet aan de vereisten van de DIN EN 12050.

Constructiewijzigingen voorbehouden - capaciteitstolerantie conform ISO 9906

CAPACITEIT



BAUFIX 200

ONDERVLOERS RESERVOIR

LEVERINGSOMVANG

Kunststof reservoir voor opname van een volgens EN 12050 geteste pomp met aangevormde aansluitsteunen, niveaucompenserend afdekframe uit kunststof met afdekplaat en geur

afsluiting voor bodemafvoer, slangverbinding en vooraf geïnstalleerde drukleiding met twee terugslagkleppen, seal voor aansluiting van de kabelinvoer, zonder pompen.

MECHANISCHE GEGEVENS

Tank capaciteit	240 l
-----------------	-------

BAUFIX 200

Type	Art.-Nr.	Gewicht
Baufix 200-32	JP48186	30 kg
Baufix 200-50	JP48187	37 kg

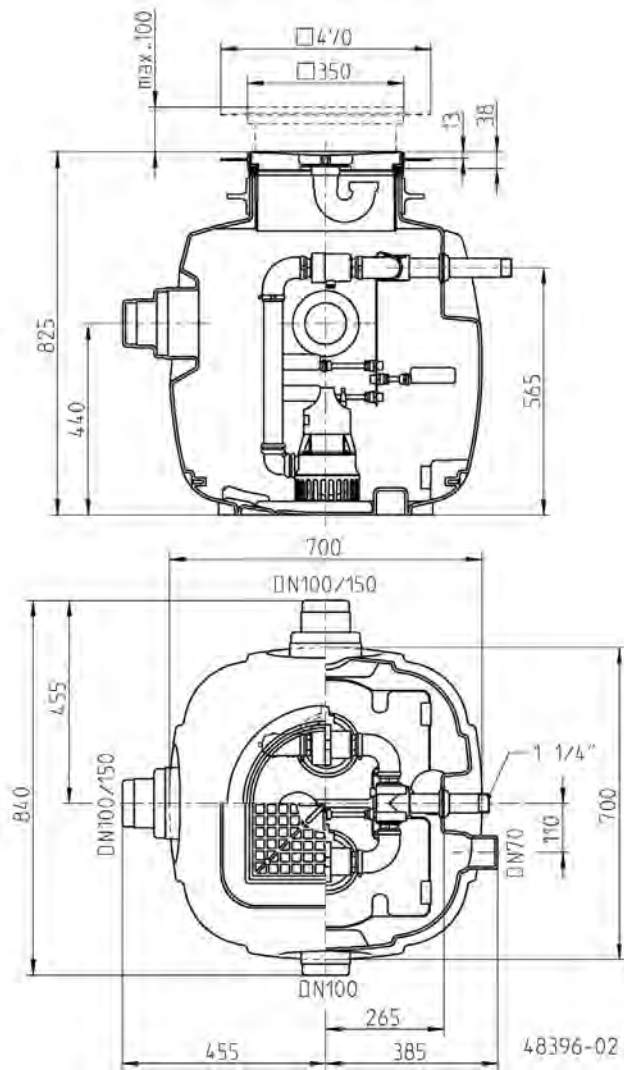
MOGELIJKE POMPEN

Baufix 200-32	US 103 E/D Ex	US 103 E/D
U3K/U3K spezial	Multidrain UV3	US 153 E/D
U5K	Baufix 200-50	US 75 E/D
U6K E/D	US 62 E/D	US 105 E/D
US 62 D/E	US 102 E/D	US 155 E/D
US 102 E/D	US 151 E/D	US 73 E/D Ex
US 73 E/D	US 152 E/D	US 103 E/D Ex
US 103 E/D	US 251 D	
US 73 E/D Ex	US 73 E/D	

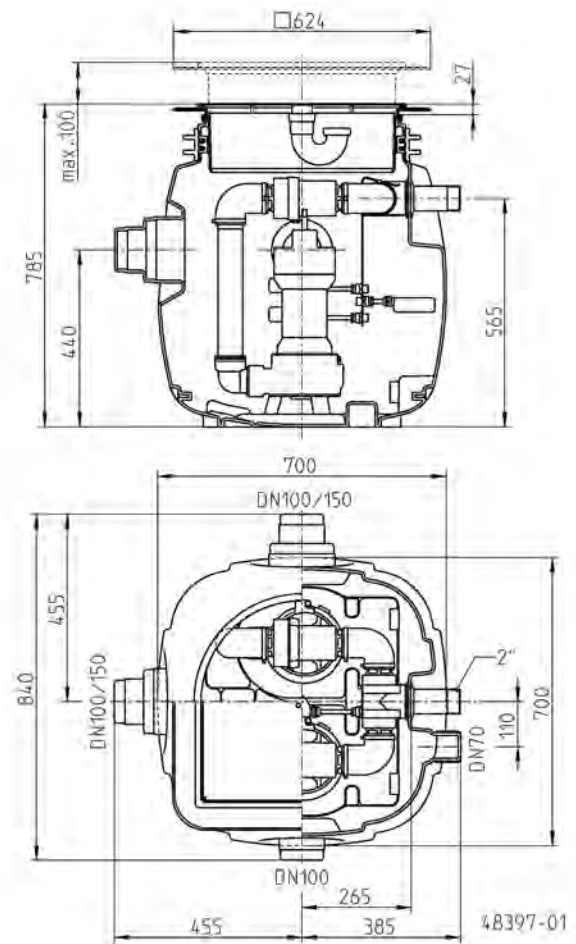
BAUFIX 200

ONDERVLOERSRESERVOIR

Afmetingen Baufix 200-32 (mm)



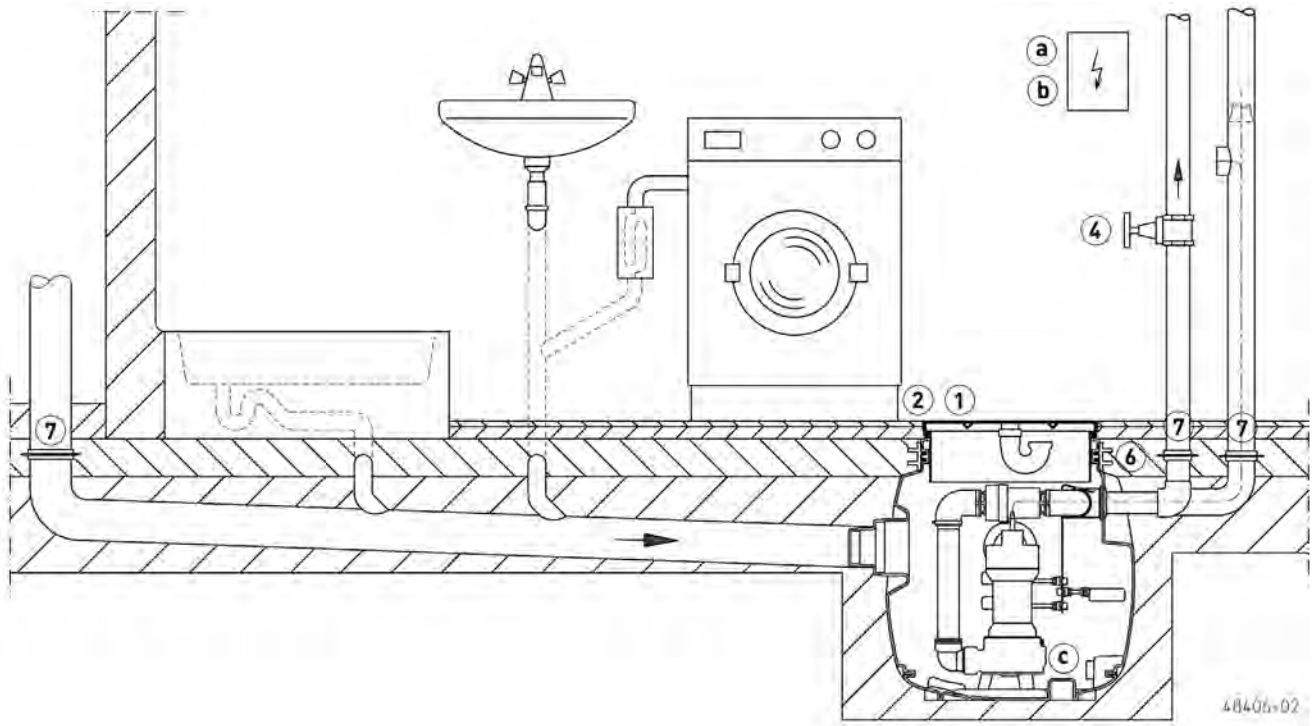
Afmetingen Baufix 200-50 (mm)



BAUFIX 200

ONDERVLOERS RESERVOIR

Inbouwvoorbeeld Baufix 200




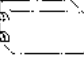
MECHANISCHE TOEBEHOREN

				Art.-Nr.
	1 Afdekplaat	Roestvrijstaal, met verwisselbare bodem en zwanenhals		JP24024
	2 Frame	Roestvrijstaal		JP28118
	3 Speciale ventilatie	Speciaalfilter met huis, niet geschikt voor heetwater		JP27484
	4 Afsluiter	1¼" (DN 32), PN 16	110x60 (HxB)	JP44785
		messing, ½" (DN 40), PN 16	125x60 (HxB)	JP44786
		messing, 2" (DN 50), PN 16	140x70 (HxB)	JP44787
	Kogelkraan	1 1/4", PVC, voor agressieve medicijnen	105x155 (HxB)	JP46111
	5 Voetbochtkoppeling	GR 32 voor Hebefix 200/Baufix 200 (U3/U5/U6)		JP48279
		GR 50 voor Hebefix 200/Baufix 200 (US75/US105/US155)		JP48280
	Veiligheidshende	voor US 75, US 105, US 155, Vacubox, roestvrij staal		JP41024
	6 Grondwater seal	Ø315 voor Baufix 100 / Baufix 200-32		JP47216
		Ø500 voor Baufix 200-50 / Vacubox 200		JP48215
	7 Grondwater afdichtingsset	voor Baufix 100/Baufix 200-32 met toevoer DN 100		JP50206
		voor Baufix 200-32 met toevoer DN 150		JP50205
		voor Baufix 200-50/Vacubox 200 met toevoer DN 100		JP50204
		voor Baufix 200-50/Vacubox 200 met toevoer DN 150		JP50203
	8 Reservoir uitbreiding	165-265 mm voor Baufix 200-50/Vacubox 200		JP48282

BAUFIX 200

ONDERVLOERS RESERVOIR

ELEKTRISCHE TOEBEHOREN

		Art.-Nr.	
	a Besturingen voor dubbelpomps installaties		
	Besturing Highlogo 2-00 E	230 V	JP47996
	Besturing BD 00 E	230 V, voor pompen U3-U6, US 62-105, UV3, UV 300, 08/2 ME	JP45735
	Besturing HIGHLOGO 2-00	400 V	JP47997
	Besturing BD 01	400 V, voor pompen U6, US 62-105, UV 300	JP45993
	Besturing HIGHLOGO 2-25	400 V	JP47998
	Besturing BD 26	400 V, voor pompen U6 en US 151-155	JP45737
	Besturing BD 610 EC	230V, met bedrijfscondensator, voor US 151 E	JP45743
	Besturing BD 47	400 V, voor pompen US 251-253, UV 620-3, UV 625-3	JP45739
	Besturing BD 23 X	voor US 73 D EX	JP09755
Besturing BD 25 X	voor US 103 D EX	JP09681	
	Niveauschakelaar		
	Droogloopbeveiliging	JP44603	
	Vlotterschakelaars pakket B232 voor Hebefix 200-32 / Baufix 200-32	JP48228	
	Vlotterschakelaars pakket B250 voor Hebefix 200-50 / Baufix 200-50	JP48229	
	Vlotterschakelaars pakket BF232 voor hydrolese afwaswater	JP48298	
	Vlotterschakelaars pakket BF250 voor hydrolese afwaswater	JP48299	
	Hulpschakelaar ExH-B voor Ex-pompen	JP00295	
	Alarminstallatie		
	AG3	Vlotterschakelaar, stroomnet afhankelijk, pot. vrij contact 3 m Kabel	JP44891
	AG10	Vlotterschakelaar, stroomnet afhankelijk, pot. vrij contact 9,5 m kabel	JP44892
	Wasmachinestop		
	AW3	Vlotterschakelaar, stroomnet afhankelijk, 3m Ltg	JP44895
	AW0	voor alarmmeldingen bij meerdere wasmachines	JP44899
	b Accu	voor stroomnet onafhankelijk alarm	JP44850
	c Asafdichting controle	DKG	JP44900
		DKG Ex voor explosieveilige pompen	JP00249

BAUFIX 200

ONDERVLOERS RESERVOIR

SKS 800

VUILWATERSCHACHTEN

- Algemene bouwtechnische goedkeuring
- Enkele en dubbele installatie berijdbaar tot klasse B 125
- Verzamelreservoir zonder sedimentatie
- Kleppen van bovenaf te bedienen
- Eenvoudige inbouw
- 1-pompsinstallatie kan later worden omgebouwd tot 2-pompsinstallatie



BESCHRIJVING

De tegen opdrijf bestendige kunststof pompputten worden toegepast voor de ontwatering van een terrein of als standaard pompput.

Ze zijn voor beloopbare (klasse A15) of voor een verkeersklasse (klasse B125) geschikt.

De reeds aangebracht transportgrepen maken eenvoudig transporteren en verplaatsen mogelijk.

Afvalwater en drainagewater komt in veel verschillende vormen voor. Voor elke vervuilingsgraad hebben wij daarom een reeks verschillende pompen in ons assortiment.

De pompputten zijn van hoge kwaliteit Polypropyleen (PE) en voorzien van aansluitingen voor de beluchting en kabels, daarbij ook een persaansluiting DN 32 (1 1/4) of DN 50 (2") inclusief ingebouwde terugslagklep..

De schacht is uitgerust met een geleidingsrailsysteem voor een moeiteloze inbouw en verwijdering van de pomp. Afhankelijk van de schachtversie wordt het bewezen geleidingsrailsysteem GR 32 of GR 50 gebruikt.

Afhankelijk van de verlenging kan de schacht tot een totale hoogte van max. 2,75 m worden verlengd. De gewenste belastingsklasse is afhankelijk van de inbouwlocatie.

De inbouwdiepte met een betonafdekking klasse A 15 bedraagt 1,70 m. Het totale volume bedraagt 740 liter en het opslagvolume tot onderkant toevoer bedraagt 190 liter, restvolume 90 liter.

SKS 800

VUILWATERSCHACHTEN

LEVERINGSOMVANG

SKS 800 (Enkelpompsinstallatie)

Kunststofschacht, gemonteerd met geleidingsrailsysteem DN 32 resp. DN 50, PP-aanvoerleiding, verticaal sluitende terugslagklep, kogelkraan, roestvrijstalen persaansluiting DN 32 met buitendraad van 1¼ resp. 2". 1 mof DN 150 (KG-buis) voor de toevoer, 3 aansluitstukken voor moffen DN 70/DN 100 voor bekabeling en beluchting (KG-buis), nylon draad 5 m.

SKS 800 (Dubbelpompsinstallatie)

Kunststofschacht, gemonteerd met 2 geleidingsrailsystemen DN 32 resp. DN 50, PP-aanvoerleiding, 2 verticaal sluitende terugslagkleppen, kogelkraan, roestvrijstalen persaansluiting DN 32 met buitendraad van 1¼ resp. 2". 1 mof DN 150 (KG-buis) voor de toevoer, 3 aansluitstukken voor moffen DN 70/DN 100 voor bekabeling en beluchting (KG-buis), nylon draad 5 m.

SKS 800

Type	Art.-Nr.	Gewicht
SKS-B 800-32	JP47346	84 kg
SKS-B 800-D32	JP47347	85 kg
SKS-B 800-D50	JP47349	109 kg
SKS-B 800-50	JP47348	95 kg

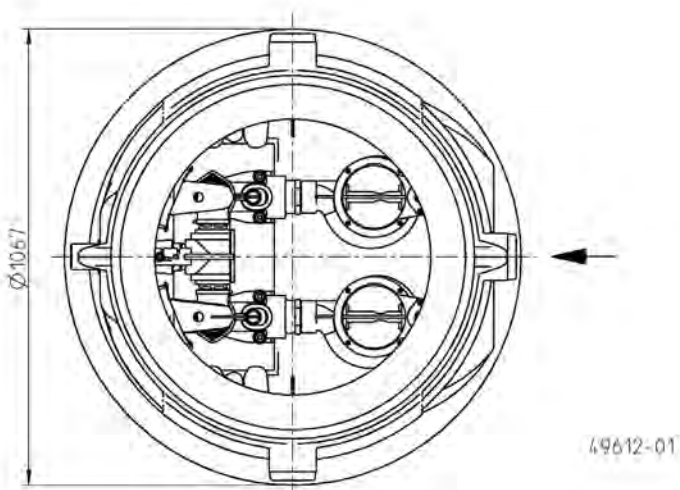
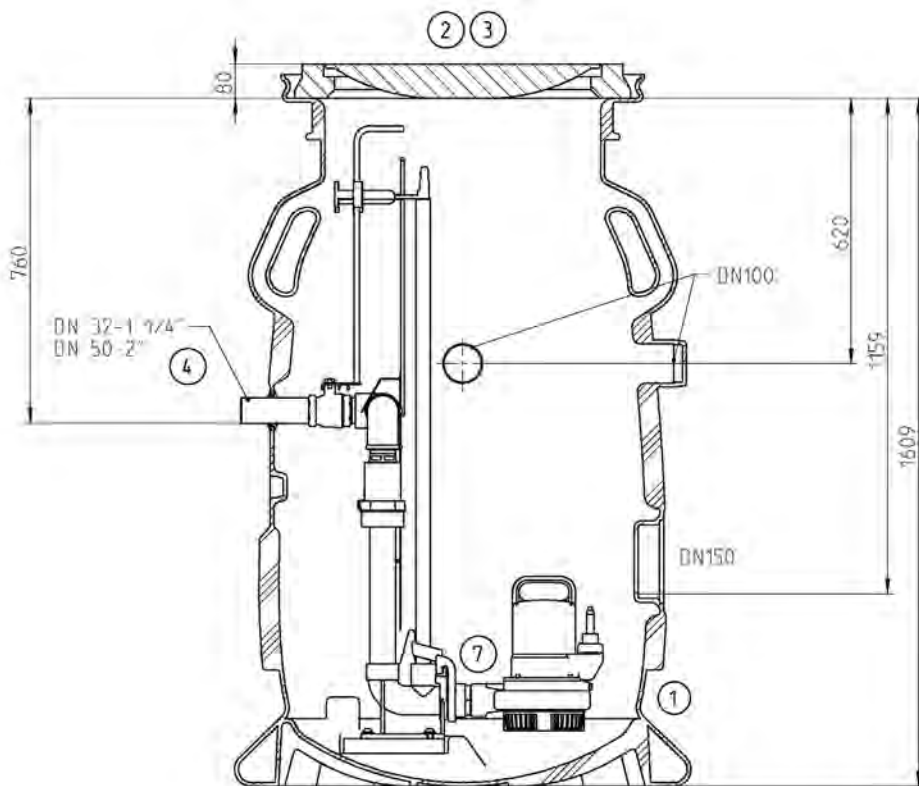
MOGELIJKE POMPEN

SKS-B 800-32	US 151 E	US 102 ES/DS
U3KS	US 152 D	US 152 ES/DS
U5KS	US 251 D	US 151 ES/DS
U6K ES/DS	US 73 E/D	US 251 DS
SKS-B 800-D32	US 103 E/D	US 73 ES/DS
U3K	US 153 E/D	US 103 ES/DS
U5K	US 253 D	US 153 ES/DS
U6K E/D	US 75 E/D	US 253 DS
SKS-B 800-D50	US 105 E/D	US 75 ES/DS
US 62 E/D	US 155 E/D	US 105 ES/DS
US 102 E/D	SKS-B 800-50	US 155 ES/DS
US 152 E/D	US 62 ES/DS	

SKS 800

VUILWATERSCHACHTEN

SKS-B 800-32/SKS-B 800-D32/SKS-B 800-50/SKS-B 800-D50



SKS 800

VUILWATERSCHACHTEN

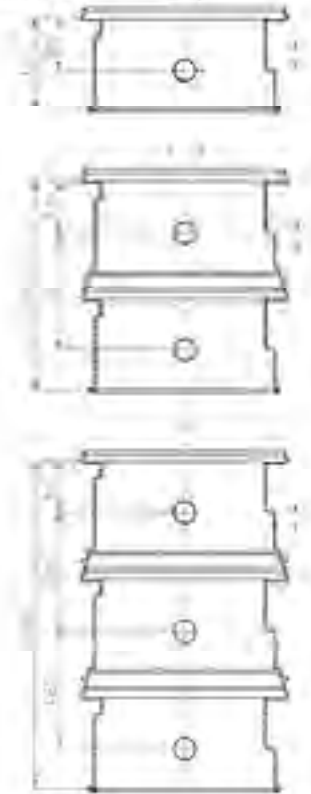
Afmetingen schachtverlengingen

Enkele en dubbele installatie SKS 800

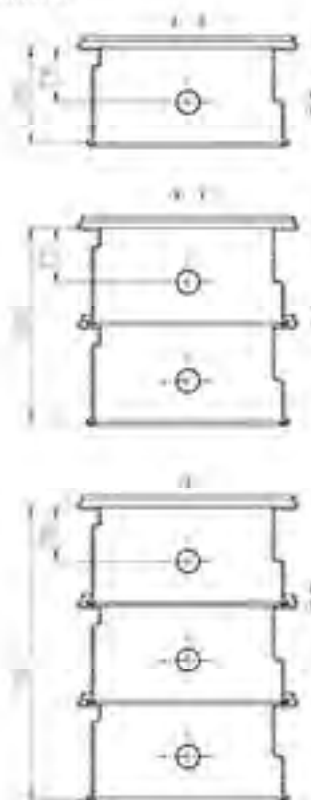
Afmetingen (zonder afdekking) mm	Hoogte	Toevoer	Fersuillaat	Grondwater dompeldiepte
Hoofdschacht	1809	1159	781	1809
Belastingsklasse A				
Hoofdschacht + 1 x PSV-A/B 375	1984	1534	1136	1984
Hoofdschacht + 1 x PSV-A 855	2484	2014	1616	2484
Hoofdschacht + 1 x PSV-A 1335	2944	2494	2096	2944
Belastingsklasse B				
Hoofdschacht + 1 x PSV-A/B 375	1984	1534	1136	1984
Hoofdschacht + 2 x PSV-A/B 375	2369	1919	1531	2369
Hoofdschacht + 3 x PSV-A/B 375	2749	2299	1901	2749

Type	Volumen reservoir	Verlending	Schakelpunt			
			Uit	Aan	Alarm / piekbelasting	UK- toevoer
SKS-B 800	740 l	je Segment 159 l	90 l	135 l	170 l / 190 l	190 l

Klasse A




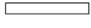




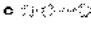
Klasse B



SKS 800

VUILWATERSCHACHTEN

PUT ACCESSOIRES

				Art.-Nr.
	① Betonnen afdekking			
	afdekplaat Kl. A	cl. A15, Ø 600, h=125, D 785	90 kg	JP46437
	afdekplaat Kl. B	o. Ventilatie, Ø 610, h=125, D 750		JP44972
	Opvoer	voor klasse A		JP44969
	② Betonnen ring	625 x 100 mm, Ø 785	32 kg	JP44975
		③ Geschroefde verbinding		
1 1/4 x 40 MM (DN 32)				JP44796
1 1/4 x 50 MM (DN 40)				JP44797
1 1/4 x 63 MM (DN 50)				JP44798
		Ø 63mm X 2" (DN 50)		JP45950
	④ Reservoir uitbreiding	PSV-A/B 375		JP46429
		PSV-A 855		JP46430
		PSV-A 1335		JP46431
	Geleidebuis verlenging	voor enkelpomps systeem		JP48067
		voor enkelpomps systeem		JP48065
	voor dubbelpomps systeem		JP48068	
	voor dubbelpomps systeem		JP48066	
	⑤ Bedieningssleutel	voor uitbreiding, met 2,5 m ketting		JP46438
	⑥ Reduceermof	1 1/2"-2" voor montage van pompen met 1 1/2" afvoer		JP48069
	⑦ Beluchtungs pijp	DN 100 roestvrijstaal		JP44858
	⑧ Ketting	getest, 2,5 m, 320 kg, 5 ophangingen (EN 818 mod.)		JP45901
		getest, 5,0 m, 320 kg, 8 ophangingen (EN 818 mod.)		JP45902
	Ophanglus	met schakel		JP45168

SKS 800

VUILWATERSCHACHTEN

SKS 1000

VUILWATERSCHACHTEN

- According EN 13598-2
- Suitable for traffic up to class D 400
- Corrosion-proof
- Buoyancy-proof and ground water proof
- Max. installation depth 4.90 m



BESCHRIJVING

The buoyancy proof and practicable plastic sump in high-grade polypropylene (PP) corresponds to EN 13598-2. It is suitable for use in areas with traffic load up to 40 tons. (DIN EN 124, group 4). The SKS 1000 can be placed on natural ground without concrete works. The modular design offers easy transport and installation.

In order to adjust the pumping stations to the required pumping conditions a wide range of drainage pumps is available.

Both versions (single- and duplex units) have a spigot for inlet, two sockets with seal for ventilation/cable pipe, a facility for installing a flushing connection and a pressure outlet DN 50.

The standard installation depth without a cover is 2.27 m. The installation depth can be extended to 4.90 m by the use of sump extensions (installation depth in ground water not more than 5 m). The total volume is 1372 litres. The volume storage below the inlet is 396 litres.

If extensions are used, one of the extensions must be ordered with a tie-bar.

SKS 1000

VUILWATERSCHACHTEN

LEVERINGSOMVANG

SKS-D 1000-50 (Single unit)

The poly-sump consist of an underpart with an inlet and a discharge branch, an extension element, a cone 1000/625 and a concrete support ring for the manhole cover (accessory). The segments are sealed with sealing rings.

Inlet socket DN/OD 160 (DN 150) for PVC collar (KGU), 2 sockets DN 100 for ventilation/cable duct, 1 socket plug DN 100.

Guide rail system, pipework DN 50, elbow ball check valve DN 50, stop valve in DN 50 in stainless steel

SKS-D 1000-D50 (Duplex unit)

The poly-sump consist of an underpart with an inlet and a discharge branch, an extension element, a cone 1000/625 and a concrete support ring for the manhole cover (accessory). The segments are sealed with sealing rings.

Inlet socket DN/OD 160 (DN 150) for PVC collar (KGU), 2 sockets DN 100 for ventilation/cable duct, 1 socket plug DN 100, coupling feets, pressure outlet DN 50, ball check valve DN 50, maintenance stop valve DN 50.

SKS 1000

Type	Art.-Nr.	Gewicht
SKS-D 1000-50	JP50303	285 kg
SKS-D 1000-D50	JP50304	305 kg

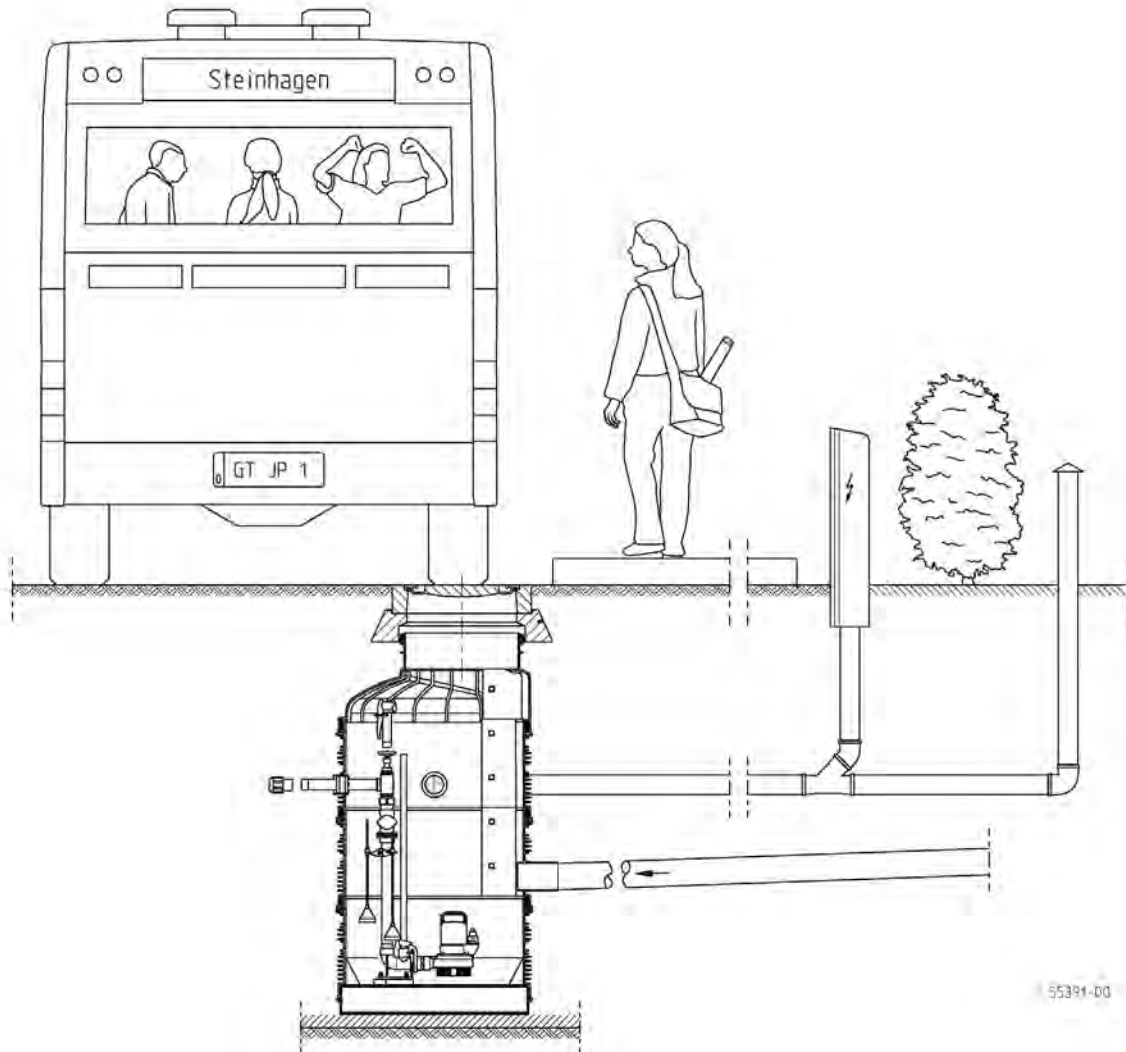
MOGELIJKE POMPEN

SKS-D 1000-50	UV 620-1 S	US 251 D
US 62 ES/DS	UV 620-3 S	US 73 E/D
US 102 ES/DS	UV 625-3 S	US 103 E/D
US 152 ES/DS	UV 635-3 S	US 153 E/D
US 73 ES/DS	SKS-D 1000-D50	US 253 D
US 103 ES/DS	U3K/U3K spezial	US 75 E/D
US 153 ES/DS	U5K	US 105 E/D
US 253 DS	U6K E/D	US 155 E/D
US 75 ES/DS	US 62 E/D	UV 620-1
US 105 ES/DS	US 102 E/D	UV 620-3
US 155 ES/DS	US 152 E/D	UV 625-3
US 151 ES/DS	US 151 E/D	UV 635-3

SKS 1000

VUILWATERSCHACHTEN

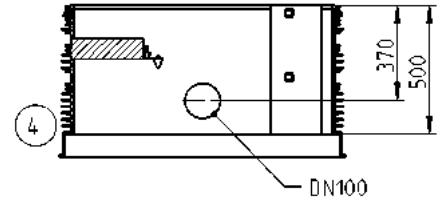
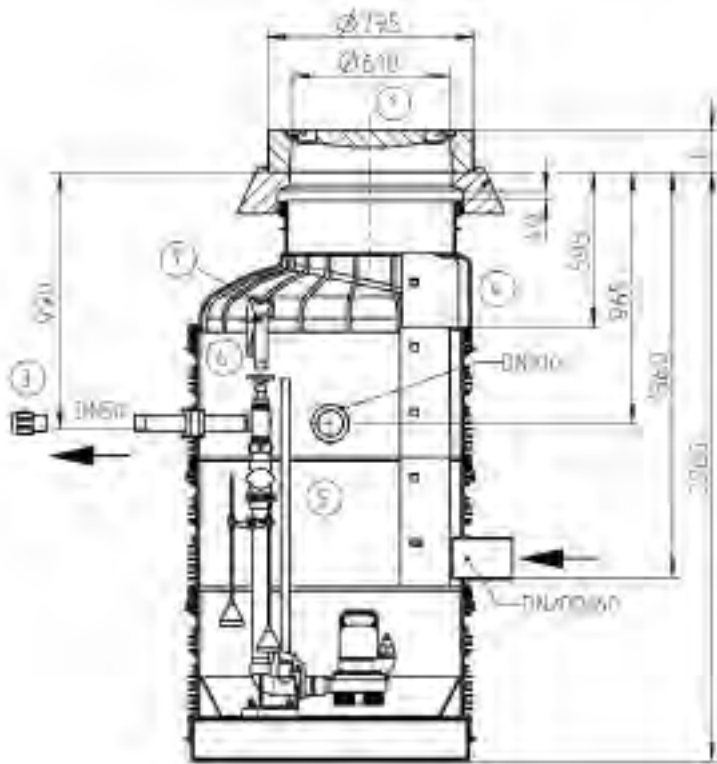
SKS-D1000



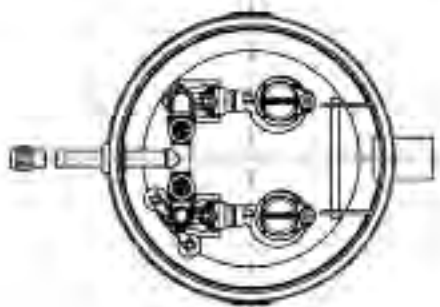
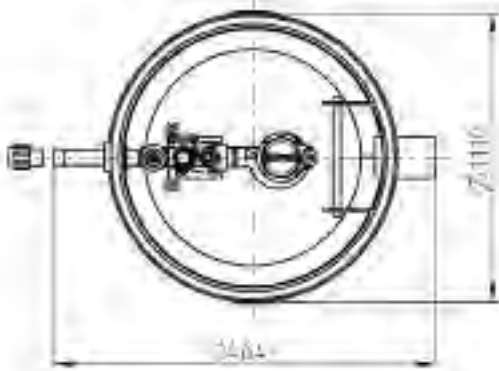
SKS 1000

VUILWATERSCHACHTEN

SKS-D 1000 / SKS-D 1000-D50



00-86474



00-86474

SKS 1000

VUILWATERSCHACHTEN

PUT ACCESSOIRES

				Art.-Nr.	
①	Betonnen afdekking	afdekplaat Kl. B	o. Ventilatie, Ø 610, h= 125	110 kg	JP44972
		afdekplaat Kl. D	o. Ventilatie, Ø 610, h=160		JP29175
②	Toegangshulp	Access aid, grab handle			JP44610
		Access aid, sleeve			JP44611
③	Geschroefde verbinding		Ø 63mm X 2" (DN 50)		JP45950
④	Reservoir uitbreiding	PSV-D 1000x500 SG	Doorkruisen, klimmen		JP44407
		T			
		PSV-D 1000x500 SG	Klimmen		JP44403
⑤	Geleidebuis, roestvrij staal	1", 1150 mm, schachtdiepte 2,27 m			JP50268
		1", 1650 mm, schachtdiepte 2,77 m			JP50269
		1", 2150 mm, schachtdiepte 3,27 m			JP50270
		1", 2650 mm, schachtdiepte 3,77 m			JP50271
		1", 3150 mm, schachtdiepte 4,27 m			JP50272
		1", 3650 mm, schachtdiepte 4,77 m			JP50273
⑥	Perrot		Spoelaansluiting -65/80, 1 1/2"		JP22353
		Storz C		Koppeling 1 1/2"	
⑦	Accessories voor Perrot spoelaansluiting	Perrot slangaansluiting	Ø 50 mm		JP19202
		Perrot Vacuümbreker			JP22422
		Perrot drukmeetapparaat			JP44854
		Perrot klauwkoppeling			JP22420
⑧	Ventilatiepijp		DN 100 roestvrij staal		JP44858
⑨	Tweede of gewijzigde inlaat		DN 150		JP44523
			DN 200		JP44524
			DN 250		JP44525
⑩	Afdichtingsmeermiddel		1 kg pot (genoeg voor 2 pakkingen)		JP44605
			Emmer van 3 kg		JP44606
⑪	Verloopsok		1 1/2"-2" voor geleidestangen GR 35		JP44776



SKS 1000

VUILWATERSCHACHTEN

OVERZICHT FECALIËN-OPVOERINSTALLATIES

WCFIX	Type	Pagina
Kleine opvoerinstallaties. Gebruik in prive gedeelte en voor weinig gebruikers zijn.	WCFIX PLUS	161
	WCFIX 260	165

COMPLI - ENKELPOMPS	Type	Pagina
Voor kleine woningen, ook later te installeren zonder put	Compli 300 E	169
Voor een familiehuis	Compli 400	173
Voor een familiehuis met grotere volume en meer afvalwater afvoer.	Compli 500	177

COMPLI - DUBBELPOMPS	Type	Pagina
Voor meerdere woningen en commercieel gebruik	Compli 1000	181
Voor meerdere woningen en commercieel gebruik	Compli 1000 HL	181
Voor meerdere woningen en commercieel gebruik met een ongecontroleerde toevoer van afvalwater	Compli 1200 HL	185
Voor gemeentelijke en industriële toepassing met een grote ongecontroleerde toevoer van afvalwater	Compli 1500 HL	191
	Compli 2500 HL	191

COMPLI MET SNIJSYSTEEM MULITCUT	Type	Pagina
Voor het afvoeren van afvalwater van bijzondere toepassingen (bijv. Mobiele toiletten, wooncontainers) met een lange en kleine persleiding	Compli 100 MC	199
	Compli 500 MC	199
	Compli 1000 MC	199

OVERZICHT

FECALIËN-OPVOERINSTALLATIES

ACCESSOIRES

Type	Art. nr.	WCfix plus	WCfix 260	c 300	c 400	c 500	c 1000 1000 HL	c 1200 HL	c 1500 /2500 HL	c 100 M	c 500 M	c 1000 M
MONTAGEKIT ONDERHOUDSKLEP	JP41075	•										
SPECIALE VENTILATIE	JP27484		•									
AFSLUITER DN 100, PVC	JP28297			•	•	•	•			•	•	•
AFSLUITER DN 150	JP28591					•	•	•	•		•	•
KOGELAFSLUITER DN 80	JP00639			•	•	•	•	•				
AFSLUITER DN100	JP00329								•			
ONDERHOUDSKLEP DN100	JP45173								•			
TERUGSLAGKLEP R 40	JP00317									•		
TERUGSLAGKLEP R 50	JP00326									•		
TERUGSLAGKLEP R 80	JP00706				•	•						
TERUGSLAGKLEP R 80 G	JP00707				•	•						
TERUGSLAGKLEP R 101	JP00325								•			
TERUGSLAGKLEP R 100 G	JP00324								•			
KOGELTERUGSLAGKLEP K 50	JP44782									•		
KOGELTERUGSLAGKLEP K 80	JP49205				•	•						
AFVOERAANSLUITING	JP49138			•	•							
HANDEMEMBRAANPOMP 1 1/2 "	JP00255			•	•	•	•	•	•	•	•	•
AFSLUITER DN 32 PN 16	JP44785	•	•									
AFSLUITER DN 40 PN 16	JP44786			•	•	•	•	•	•	•	•	•
AFSLUITER DN 50 PN 16	JP44787									•		
ELAST. AANSLUITING 1 1/2"	JP44777			•	•	•	•	•	•	•	•	•
ELAST. AANSLUITING 2" (63)	JP44775									•		
ELAST. AANSLUITING 4" (110)	JP44778								•			
ELAST. AANSLUITING 4" (114)	JP44774								•			
SLANGKLEM 1 1/2"	JP44763			•	•	•	•	•	•	•	•	•
SLANGKLEM 2"	JP44764									•		
SLANGKLEM 4"	JP44767								•			
ADAPTERRING DN 80-DN80 SML	JP50174			•								
ADAPTERRING DN 100-DN80 SML	JP50173				•							
AANSLUITSET DN 100	JP42910			•								
AFSLUITSET (BLINDFLENS) DN 100	JP50172				•							
SLOTENSET DN 150	JP43156					•	•				•	•
FLENSVERBINDING C 100	JP00579								•			
FLENSVERBINDING B 80	JP00578								•			
BROEKSTUK 100/100/100 A480	JP00203								•			
FLENSPASSTUK DN100 F-KS	JP08673								•			
FLENSPASSTUK DN 100	JP00688								•			
VERLOOPSTUK 2 X 1 1/4	JP44772									•		
VERLOOPSTUK DN 80/100	JP00498								•			
CONTAINER 500 LITER	JP45945								•			
ALARMINSTALLATIE AGR	JP44893			•								
ALARMINSTALLATIE COMPLI	JP50171				•							
ASAFDICHTING CONTROLE DKG	JP44900					•	•	•	•	•	•	•
ACCU 9V	JP44850			•	•	•	•	•	•	•	•	•
SMART HOME FTJP	JP47209			•	•	•	•	•	•	•	•	•

WCFIX PLUS

KLEINE OPVOERINSTALLATIES VOOR FECALIËN

- Voorwand montage of direct aansluiting achter toilet
- Krachtige motor
- 19 mm vrije doorlaat
- Looptijdbewaking met akoestisch alarm en potentiaalvrij hulpcontact
- Ventilatieventiel en actieve-koolstoffilter
- Onderhoudsvriendelijk
- Geïntegreerde terugslagklep



BESCHRIJVING

De WCfix plus kan onzichtbaar in een voorwandsysteem of direct op een staand toilet met een spoelhoeveelheid van minimaal 6 l worden aangesloten. Zo kunt u bij renovaties of verbouwingen op bijna elke plaats een extra toilet of bad realiseren. Onder het terugstroomniveau dient het apparaat bovendien als terugstroombeveiliging.

Het afvoeren gebeurt bijzonder stil geoptimaliseerde pomp in de installatie. Deze pomp is bovendien voorzien van een vortexwaaier. Dankzij deze constructie hoeft de installatie niet op regelmatige basis te worden gereinigd en nemen onderhoudswerkzaamheden aanzienlijk minder tijd in beslag.

Vanwege het beperkte gebruik mag de installatie alleen worden gebruikt in een omgeving met een klein aantal gebruikers en waar nog een extra toilet boven het terugstroomniveau beschikbaar is. Volgens de norm EN 12050-3 mogen de volgende sanitairproducten worden aangesloten: 1 wc • 1 wastafel • 1 douche • 1 bidet

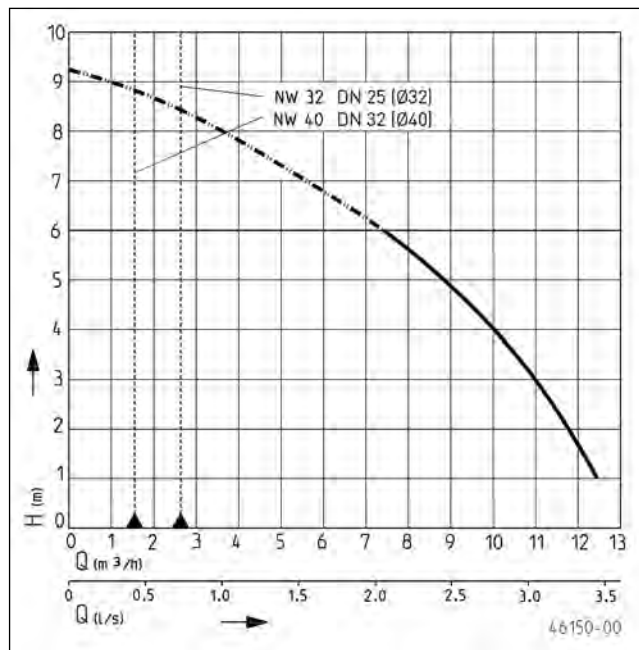
Een voorwaarde is dat ze zich in dezelfde ruimte bevinden. Een wasmachine of badkuip mag volgens EN 12050-3 niet worden aangesloten.

Als akoestische storingsmelding beschikt de WCfix plus over een geïntegreerde alarminstallatie, die een storing in de werking tijdig signaleert. Het is mogelijk om de storingsmelding via een ingebouwd potentiaalvrij contact naar andere locaties door te sturen. Het apparaat kan meteen op een schukocontactdoos worden aangesloten en werkt geheel automatisch, zodra het afvalwater begint toe te stromen. Bij installatie in badkamers of doucheruimtes moeten de desbetreffende VDE-voorschriften in acht worden genomen.

Let op: het instromen van hygiëneartikelen kan tot storingen in de werking leiden!

Voor de montage- en onderhoudswerkzaamheden aan de installatie is een voldoende grote revisieopening nodig (toebehoren).

CAPACITEIT



Type	Opvoerhoogte H [m]	1	2	3	4	5	6
WCFIX PLUS	Capaciteit Q [l/min]	208	196	183	163	146	125

Constructiewijzigingen voorbehouden - capaciteitstolerantie conform ISO 9906

Volgens EN 12056 moet de minimale stroomsnelheid in de drukleiding 0,7 m/s bedragen. Deze waarde is als grenswaarde (stippellijn) in het Q-H-diagram ingetekend.



WCFIX PLUS

KLEINE OPVOERINSTALLATIES VOOR FECALIËN

LEVERINGSOMVANG

Apparaat conform EN 12050, aansluitklaar met kabel en stekker, complete met verbindingsmanchetten, afvoerbochtstuk, terugslagklep 1/4", inzetstuk voor ventilatieleiding, actief-kool-

stoffilter, klemmen en bevestigingsmateriaal voor de oprijbeveiliging.

MECHANISCHE GEGEVENS

Afdichting aan motorzijde	Asafdichtring	Waaier	Vortexwaaier, GVK
Oliekamer	ja	Motorbehuizing	Roestvrijstaal
Afdichting aan mediumzijde	Asafdichtring	Pomphuis	GVK
As	Roestvrijstaal	Gewicht	6,2 kg

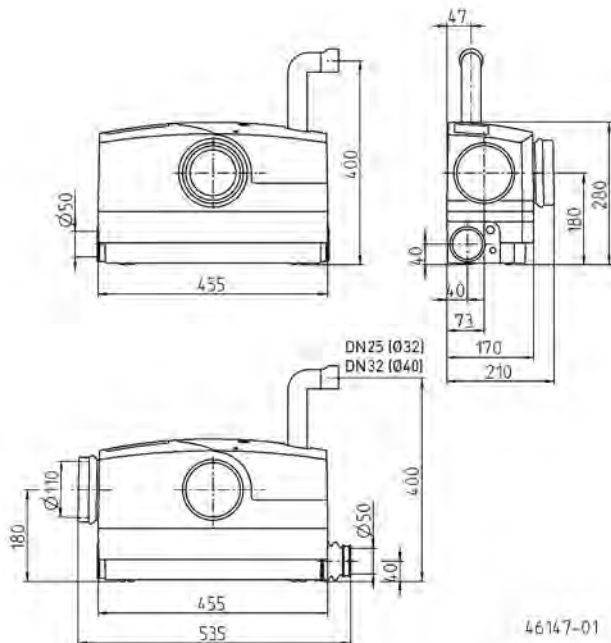
ELEKTRISCHE GEGEVENS

Spanning	1/N/PE~230 V	Beveiligingsklasse	IP 44
Motorvermogen P1	0,73 kW	Motorbeveiliging	in de wikkeling
Motorvermogen P2	0,47 kW	Stekker	Schuko
Stroom	3,2 A	S3	30 %

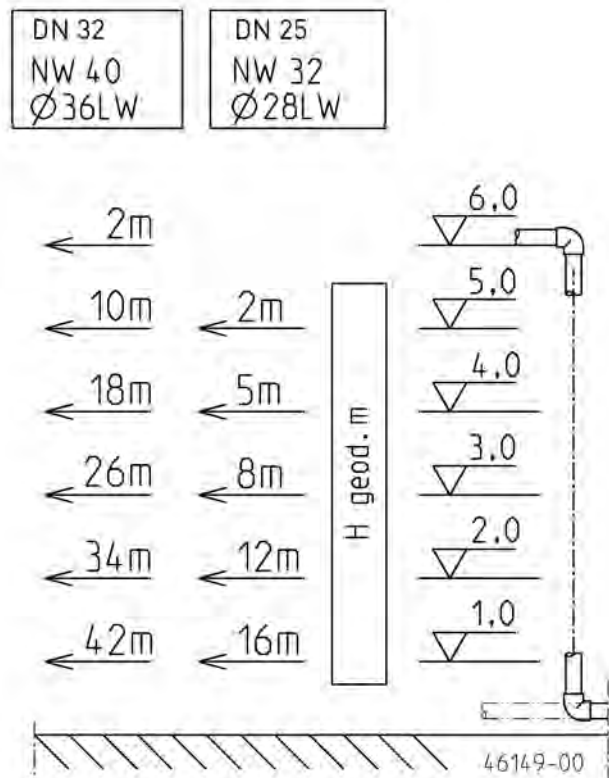
WCFIX PLUS

Type	Art.-Nr.
WCFIX PLUS	JP45367

Afmetingen (mm)



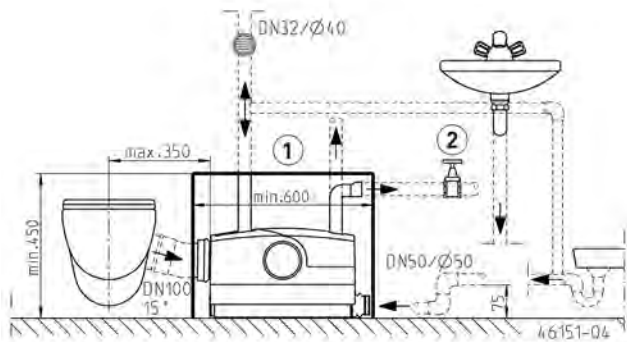
Capaciteit



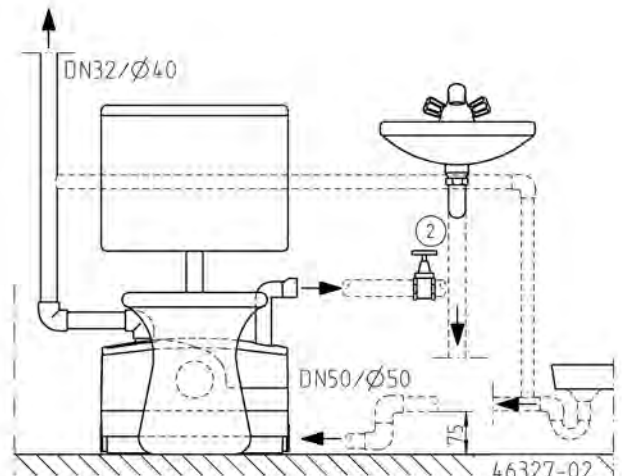
WCFIX PLUS

KLEINE OPVOERINSTALLATIES VOOR FECALIËN


Inbouwvoorbeeld



Inbouwvoorbeeld



MECHANISCHE TOEBEHOREN

			Art.-Nr.
	① Installatie pakket	flexibele en aanpasbaar voor een tegelwand	JP41075
	② Afsluiter	1¼" (DN 32), PN 16	110x60 (HxB)

WCFIX PLUS

KLEINE OPVOERINSTALLATIES VOOR FECALIËN

WCFIX 260

KLEINE OPVOERINSTALLATIES VOOR FECALIËN

- Stil
- Aansluitklaar
- Onderhoudsvriendelijk
- Overloopbescherming
- Actief-koolstoffilter
- Vortexwaaier



BESCHRIJVING

Met de WCfix 260 kunt u bij renovatie- of verbouwwerkzaamheden een extra WC of een extra bad op bijna elke plaats realiseren. Onder het terugstroomniveau dient het apparaat bovendien als terugstroombeveiliging.

Door de compacte vormgeving van deze opvoerinstallatie voor beperkt gebruik is een directe aansluiting mogelijk op een staand toilet met een spoelhoeveelheid van minimaal 6 l.

Het afvoeren gebeurt bijzonder stil via de geoptimaliseerde pomp in de installatie. Deze pomp is bovendien voorzien van een vortexwaaier. Dankzij deze constructie hoeft de installatie niet op regelmatige basis te worden gereinigd en nemen onderhoudswerkzaamheden aanzienlijk minder tijd in beslag.

Vanwege het beperkte gebruik mag de installatie alleen worden gebruikt in een omgeving met een klein aantal gebruikers en waar nog een extra toilet boven het terugstroomniveau beschikbaar is. Volgens EN 12050-3 mogen de volgende ontwateringsinrichtingen worden aangesloten:

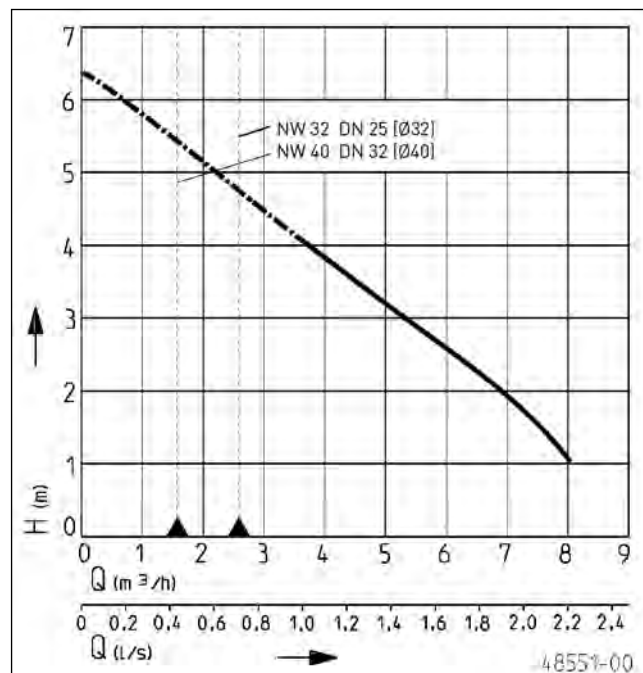
- 1 wc
- 1 wastafel
- 1 douche
- 1 bidet

Een voorwaarde is dat ze zich in dezelfde ruimte bevinden. Een wasmachine of badkuip mag volgens EN 12050-3 niet worden aangesloten. In die gevallen kunt u aanvullend een Hebefix-reservoir plaatsen. Voor de ontwatering van een volledige wooneenheid kunt u kiezen voor een compli-opvoerinstallatie.

Het apparaat kan meteen op een schukocontactdoos worden aangesloten en werkt geheel automatisch, zodra het afvalwater begint toe te stromen.

Bij installatie in badkamers of doucheruimtes moeten de desbetreffende VDE-voorschriften in acht worden genomen.

CAPACITEIT



Type	Opvoerhoogte H [m]	1	2	3	3,5	4
WCfix 260	Capaciteit Q [l/min]	133	111	87	75	61



WCFIX 260

KLEINE OPVOERINSTALLATIES VOOR FECALIËN

LEVERINGSOMVANG

Apparaat conform EN 12050, aansluitklaar met kabel en stekker, ingebouwd ventilatieventiel, compleet met insteekafdichtingen

voor de inlaten, afvoerslangbochtstuk, terugslagklep 1/4", actief-koolstoffilter, klemmen en bevestigingsmateriaal.

MECHANISCHE GEGEVENS

Oliekamer	ja	Motorbehuizing	Roestvrijstaal
As	Roestvrijstaal	Pomphuis	GVK
Waaier	Vortexwaaier, GVK	Gewicht	6 kg

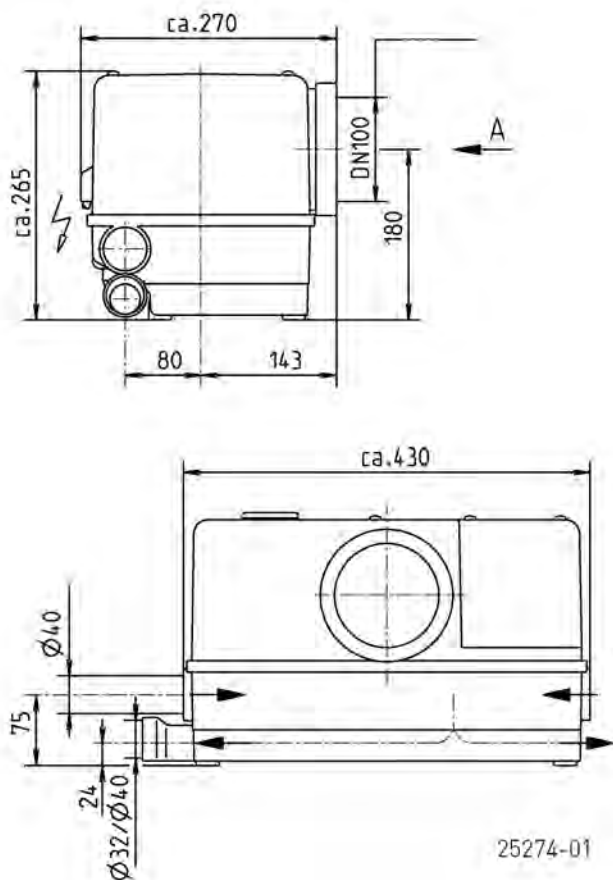
ELEKTRISCHE GEGEVENS

Spanning	1/N/PE~230 V	Netsnoer	1,5m H05VV-F
Motorvermogen P1	0,4 kW	Draden	3G1,5
Motorvermogen P2	0,25 kW	Beveiligingsklasse	IP 24
Stroom	1,75 A	Stekker	Schuko

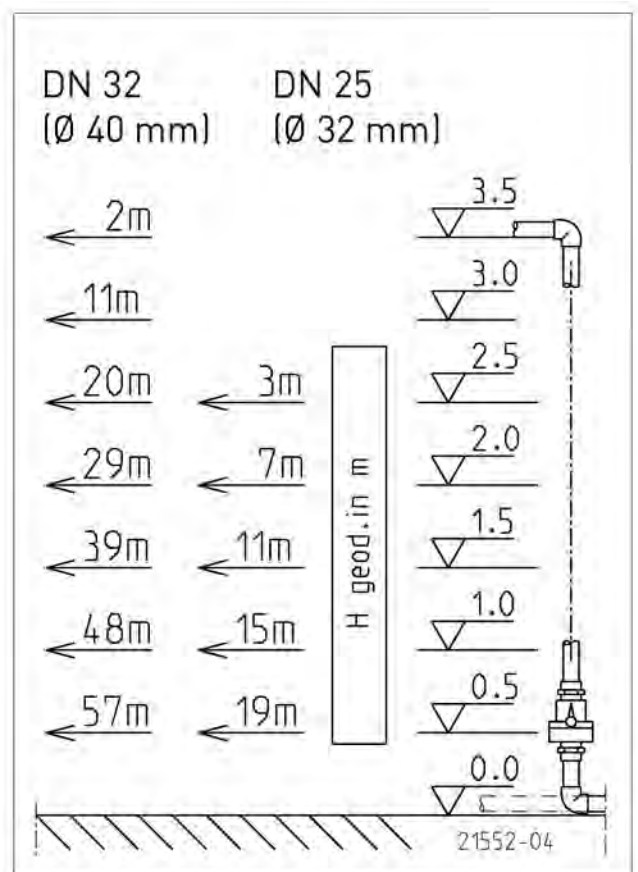
WCFIX 260

Type	Art.-Nr.
WCfix 260	JP09268

Afmetingen WCfix 260 (mm)



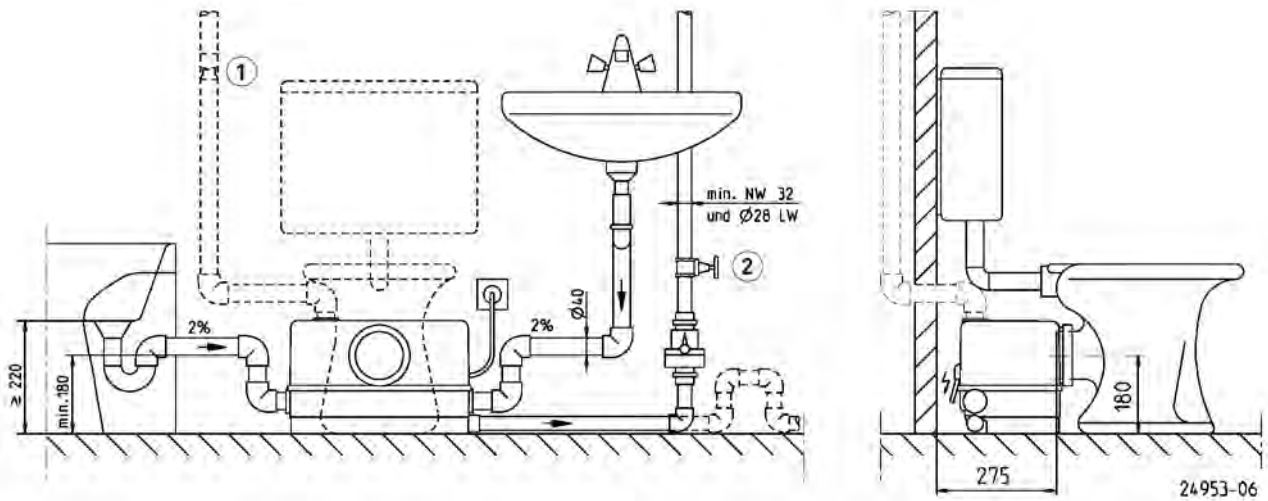
Capaciteit



WCFIX 260

KLEINE OPVOERINSTALLATIES VOOR FECALIËN

Inbouwvoorbeeld



MECHANISCHE TOEBEHOREN

			Art.-Nr.
	① Speciale ventilatie	Speciaalfilter met huis, niet geschikt voor heetwater	JP27484
	② Afsluiter	1/4" (DN 32), PN 16 110x60 (HxB)	JP44785

WCFIX 260

KLEINE OPVOERINSTALLATIES VOOR FECALIËN

COMPLI 300 E

FECALIËN-OPVOERINSTALLATIES

- Aansluitklaar
- Geschikt voor onderdompeling
- Extra inlaten verticaal/ horizontaal
- Gemonteerde terugslagklep
- Licht gewicht
- Weinig ruimte nodig
- Reservoir van PE
- Vortexwaaier
- Smart home mogelijkheid



BESCHRIJVING

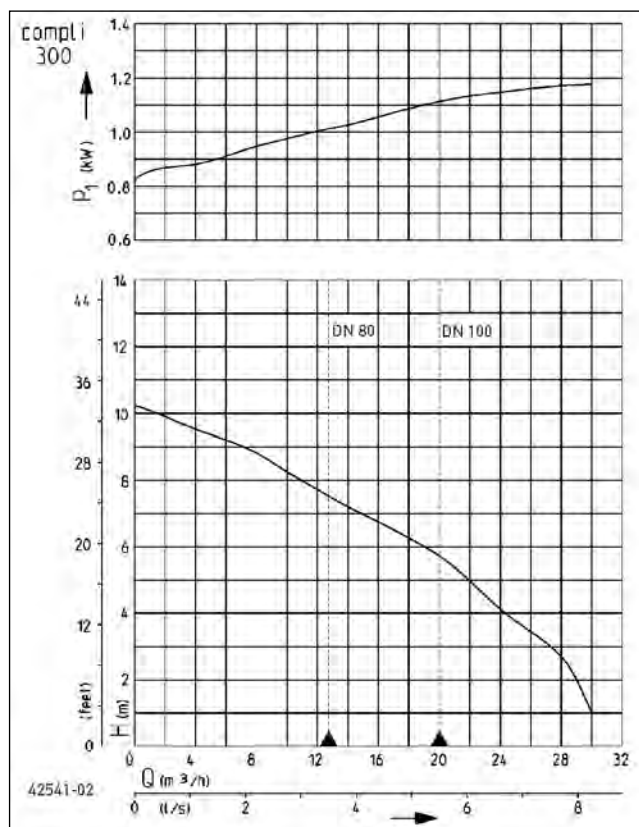
De compli 300 E is de kleinste fecaliën-opvoerinstallatie uit de compli-reeks. Deze installatie is speciaal ontwikkeld voor de afvoer van afvalwater uit wooneenheden zoals bijv. souterrainwoningen. Dankzij de zeer compacte reservoirafmetingen en de talrijke aansluitmogelijkheden is de compli 300 E veelzijdig inzetbaar.

De compli 300 E is moeiteloos te installeren door niet alleen het geringe gewicht, maar ook door de stekker met geïntegreerde printplaat, zodat u geen elektriciens nodig hebt om de installatie in bedrijf te stellen.

De voor onderdompeling geschikte installatie kan voor algemeen gebruik worden ingezet in ruimtes met overstromingsrisico. De contactdoos moet in een goed geventileerde en tegen overstroming beveiligde ruimte worden aangesloten.

De krachtige wisselstroommotor van de compli 300 E rust op een stabiele bak met ringvormig huis van gietijzer, waardoor de installatie bijzonder stabiel staat en een rustige loop heeft.

CAPACITEIT



Type	Opvoerhoogte H [m]	1	2	3	4	5	6	7
compli 300 E	Capaciteit Q [m³/h]	30	29	28	24	22	19	15

Constructiewijzigingen voorbehouden - capaciteitstolerantie conform ISO 9906

Volgens EN 12056 moet de minimale stroomsnelheid in de drukleiding 0,7 m/s bedragen. Deze waarde is als grenswaarde (stippellijn) in het Q-H-diagram ingetekend.



COMPLI 300 E

FECALIËN-OPVOERINSTALLATIES

LEVERINGSOMVANG

Aansluitklare reservoirinstallatie conform EN 12050 met klemflens DN 100 voor inlaathoogte 180 mm, extra inlaten DN 100/50 horizontaal en verticaal, opgebouwde pomp en aansluitflens DN 80 met buisstuk 90 mm buitendiameter, voorgemonteerde terugslagklep DN 80, elastische verbinding met klemmen voor kunststof drukleiding DN 80 en een

schuifmof voor de ventilatieleiding DN 70, automatische vlotterchakeling, besturingssysteem (beveiligingsklasse IP 44) met netspanningsafhankelijk geluidsalarm, LED-display "gebruiksklaar", hand-0-auto-schakelaar en potentiaalvrij contact voor doorsturen van alarm. Netsnoer 4 m.

MECHANISCHE GEGEVENS

Pomp	verticaal eentraps	Pomphuis	Grijs gietijzer
Vrije doorlaat	50 mm	Geschikt voor onderdompeling	ja
Persleiding	DN 80	Perszijde	DN 80
As	Roestvrijstaal	Tank capaciteit	50 l
Waaier	Vortexwaaier, GVK	Gewicht	31 kg
Motorbehuizing	Roestvrijstaal		

ELEKTRISCHE GEGEVENS

Spanning	1/N/PE~230 V	Draden	4G0,75
Motorvermogen P1	1,37 kW	Beveiligingsklasse	IP 68
Motorvermogen P2	0,98 kW	Isolatieklasse	B
Stroom	6 A	Wikkelingsthermostaat	ja
Netsnoer	4m H07RN-F	Stekker	Schuko

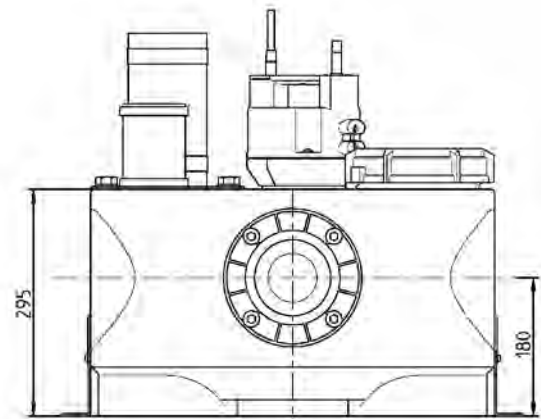
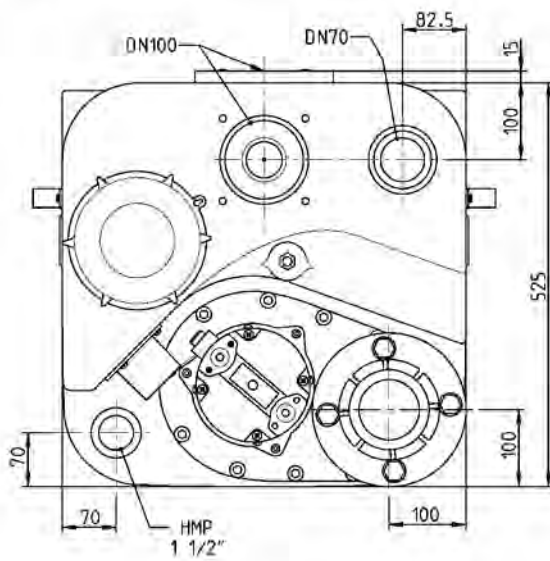
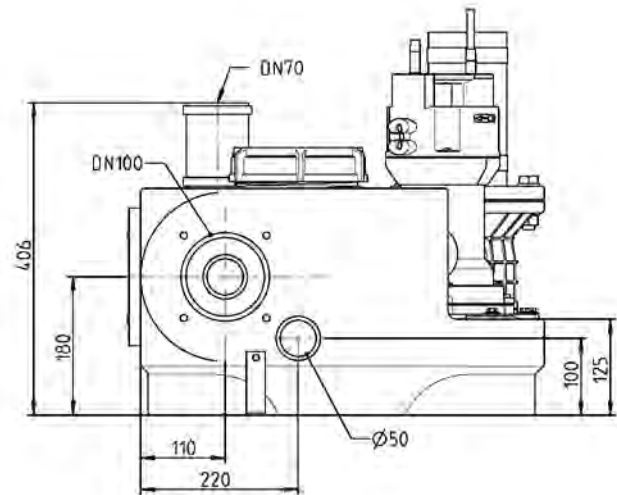
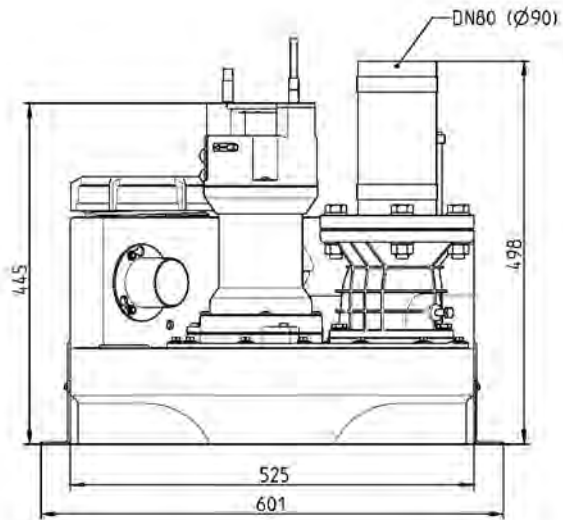
COMPLI 300 E

Type	Art.-Nr.
compl 300 E	JP50076

COMPLI 300 E

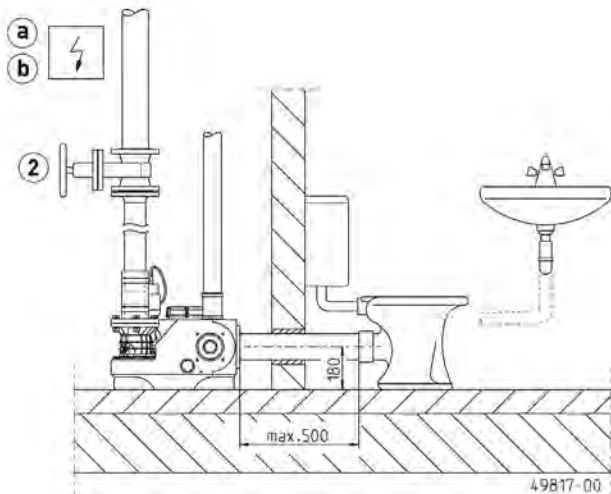
FECALIËN-OPVOERINSTALLATIES

Afmetingen met terugslagklep (mm)

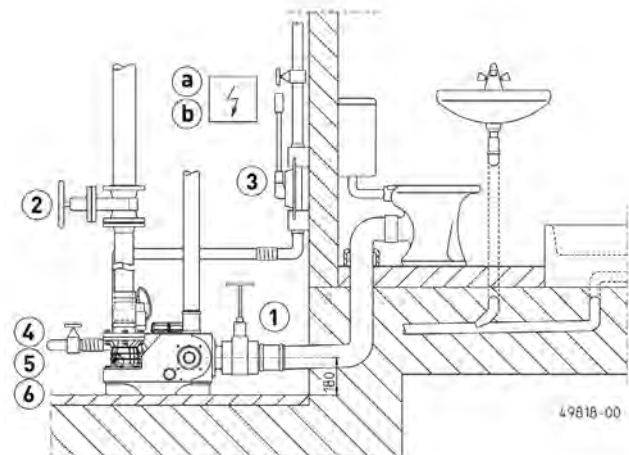


42205-05

Inbouwvoorbeeld



Inbouwvoorbeeld



49816-00

COMPLI 300 E

FECALIËN-OPVOERINSTALLATIES

De compli heeft een aansluitflens DN 80 PN4. De doorgaande drukleiding en de afsluiter worden in DN 80 uitgevoerd. Fecaliën-opvoerinstallaties mogen volgens de bouw- en testbeginselen van de norm EN 12050 alleen worden gebruikt voor de afvoer van fecaliën en huishoudelijk afvalwater (EN 12056, DIN 1986-3) binnen de gebouwontwatering. Ze moeten overeenkomstig de voorschriften van de norm EN 12056-4 met reservoir binnen gebouwen worden ingebouwd, met een vrije ruimte van 60 cm rondom voor bediening en onderhoud. De drukleiding moet tot boven het plaatselijk vastgelegde terugstroomniveau worden geleid

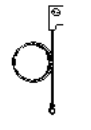

en een conform EN 12050-4 geteste terugslagklep moet worden gemonteerd. De ventilatieleiding moet naar het dak worden geleid.

Let op! De aansluitleidingen voor de onderste inlaten aan de zijkant moeten zo dicht mogelijk in de buurt van de installatie worden voorzien van een stuwbochtstuk. Dit bochtstuk moet minstens een hoogte van 180 mm tussen de buisbodem en het opstellingsniveau hebben. De toevoerleiding moet op het hoogste punt van de leiding worden ontluicht.

MECHANISCHE TOEBEHOREN

			Art.-Nr.
	① PVC schuifafsluiter	met 2 pijpverbindingen, DN 100, PN1 360x295 (HxB)	JP28297
	② Schuifafsluiter	DN 80, PN 10, EN 1171 315x180 (HxB)	JP00639
	③ Afvoeraansluiting	inclusief afsluiter en slangaansluiting 1", 1/4" en 1/2"	JP49138
	Handmembraanpomp	bij noodgeval H geod 15m 640x1 1/2" (HxD)	JP00255
	④ Afsluiter	messing, 1/2" (DN 40), PN 16 125x60 (HxB)	JP44786
	⑤ Elastische Aansluiting	1/2" (DN 40), PN 4 120x50 (HxD)	JP44777
	⑥ Slangklem	1/2"	JP44763
	⑦ Adapterring	DN 80-DN 80 SML	JP50173
	⑧ Aansluitset	DN 100 D=110	JP42910

ELEKTRISCHE TOEBEHOREN

			Art.-Nr.
	a Alarminstallatie		
	AGR	Reedcontact, stroomnet afhankelijk, pot.vrij contact (NO) 4 m Kabel	JP44893
	b Accu	voor stroomnet onafhankelijk alarm	JP44850

COMPLI 400

FECALIËN-OPVOERINSTALLATIES

- Aansluitklaar klemflens
- Geschikt voor onderdompeling
- Extra inlaten verticaal/ horizontaal
- In hoogte verstelbare
- Reservoir van PE ca. 70 l
- Vortexwaaier
- Smart home mogelijkheid



BESCHRIJVING

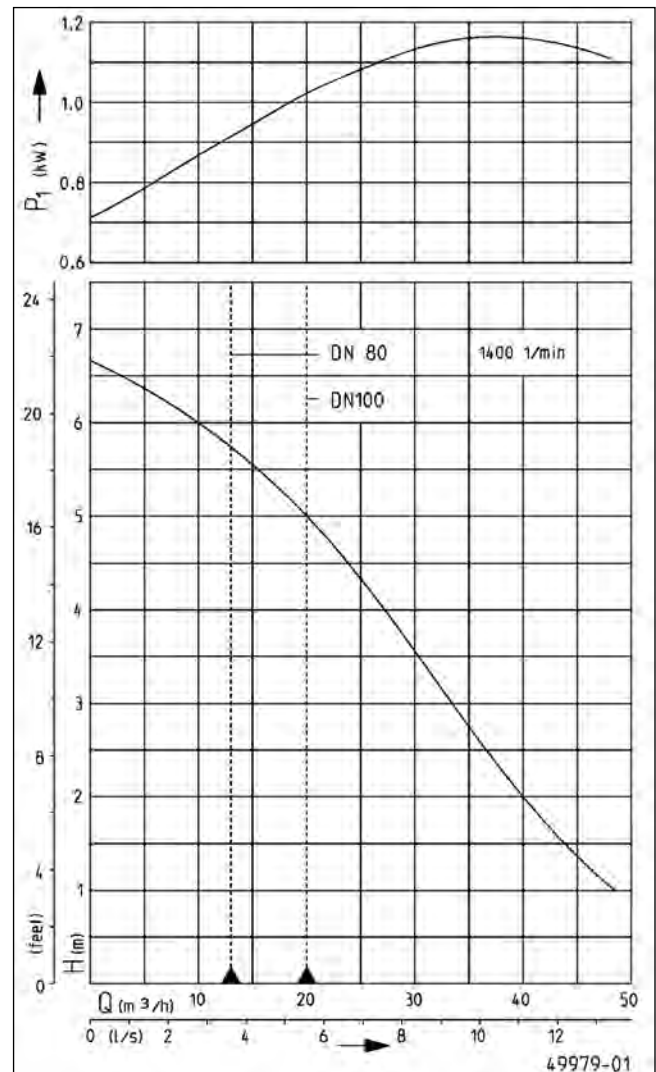
Deze opvoerinstallatie voor eengezinswoningen is uitgerust voor veelzijdige toepassingen. Bij het ontwerp is de nadruk gelegd op gemakkelijke hantering (verzonken handgrepen), ruimtebesparende opstelling en eenvoudige installatie.

De voor onderdompeling geschikte installatie kan voor algemeen gebruik worden ingezet in ruimtes met overstromingsrisico. Het besturingssysteem moet worden geïnstalleerd in een tegen overstroming beveiligde en goed geventileerde ruimte.

Het reservoir van PE heeft vrij toegankelijke afvoeren, een reinigingsopening aan de bovenkant en een in hoogte verstelbare inlaatklemflens, die afhankelijk van de ontwateringssituatie ter plaatse kan worden aangepast tot een instroomhoogte van 180 tot 250 mm.

Extra horizontaal en verticaal gerangschikte inlaten zorgen voor nog meer aansluit- en ontwateringsmogelijkheden. De Vortexwaaier van de pomp biedt de zekerheid waarop u kunt vertrouwen.

CAPACITEIT



Type	Opvoerhoogte H [m]	1	2	3	4	5	6
complii 400	Capaciteit Q [m³/h]	48	40	33	27	20	10

Constructiewijzigingen voorbehouden - capaciteitstolerantie conform ISO 9906
 Volgens EN 12056 moet de minimale stroomsnelheid in de drukleiding 0,7 m/s bedragen.
 Deze waarde is als grenswaarde (stippellijn) in het Q-H-diagram ingetekend.



COMPLI 400

FECALIËN-OPVOERINSTALLATIES

LEVERINGSOMVANG

Aansluitklare reservoirinstallatie conform EN 12050, in hoogte verstelbare klemflens DN 100 voor inlaathoogte 180 tot 250 mm, extra inlaten Ø 50 mm horizontaal en verticaal, mogelijkheid voor inlaat DN 100 van boven, opgebouwde pomp en aansluitflens DN 80 met buisstuk Ø 110, reduceerring Ø 110 tot Ø 90, naar keuze met voorgesmeerde terugslagklep DN 80, met elk een elastische verbinding met klemmen voor de kunststof drukleiding en een schuifmof voor de ventilatieleiding DN 70, automatische niveauregeling, besturingssysteem (beveiligingsklasse IP

44) met schakelbeveiliging, motorbeveiliging, transformator, netspanningsafhankelijke, naar keuze herstartbare alarminstallatie en potentiaalvrij contact voor de verzamelstoringsmelding, met optische weergave van alarm, werking en draairichting (alleen bij draaistroom), hand-0-auto-schakelaar en een instelbare onderhoudsintervalindicator.

Kabel reservoir-besturingssysteem 4 m, kabel besturingssysteem-stekker 1,5 m.

MECHANISCHE GEGEVENS

Pomp	verticaal eentraps	Motorbehuizing	Grijs gietijzer
Vrije doorlaat	70 mm	Pomphuis	Kunststof, grijs gietijzer
Persleiding	DN 80/100	Geschikt voor onderdompeling	ja
Lager	Kogellager, vetgesmeerd	Perszijde	DN 80
As	Roestvrijstaal	Tank capaciteit	70 l
Waaier	Vortexwaaier, GVK		

ELEKTRISCHE GEGEVENS

Netsnoer	4m H07RN-F	Isolatieklasse	F
Beveiligingsklasse	IP 68	Wikkelingsthermostaat	ja

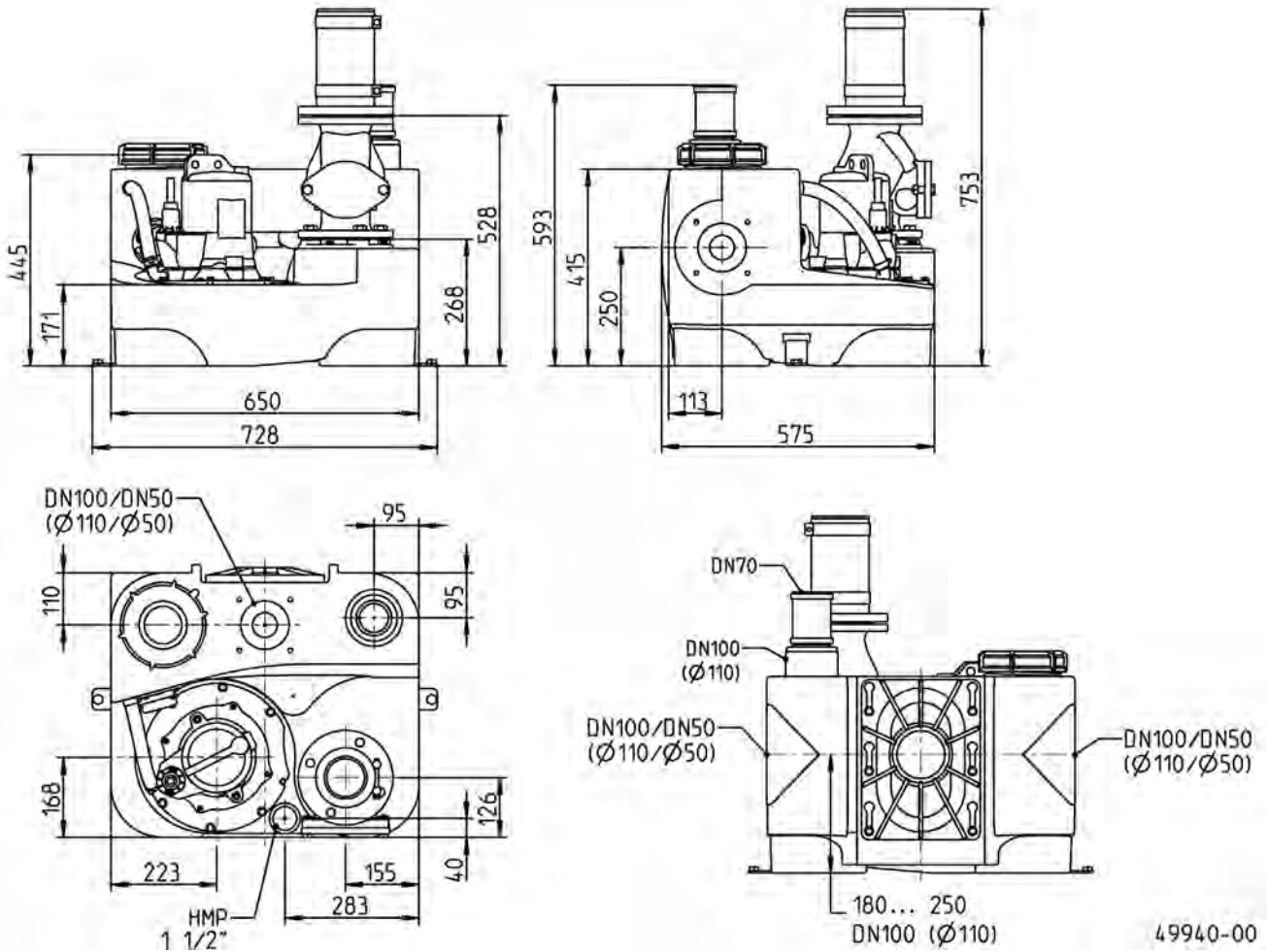
COMPLI 400

Type	Art.-Nr.	Spanning	Motorvermogen		Stroom	Dra-den	Stekker	Ge-wicht
			P1	P2				
complli 400	JP50079	3/N/PE~400 V	1,25 kW	0,87 kW	2,2 A	6G1,5	CEE	52 kg
complli 400 E	JP50081	1/N/PE~230 V	1,55 kW	1,10 kW	7,1 A	4G1,5	Schuko	53 kg
complli 400 met gemonteerde terugslagklep	JP50080	3/N/PE~400 V	1,25 kW	0,87 kW	2,2 A	6G1,5	CEE	67 kg
complli 400 E met gemonteerde terugslagklep	JP50082	1/N/PE~230 V	1,55 kW	1,10 kW	7,1 A	4G1,5	Schuko	68 kg

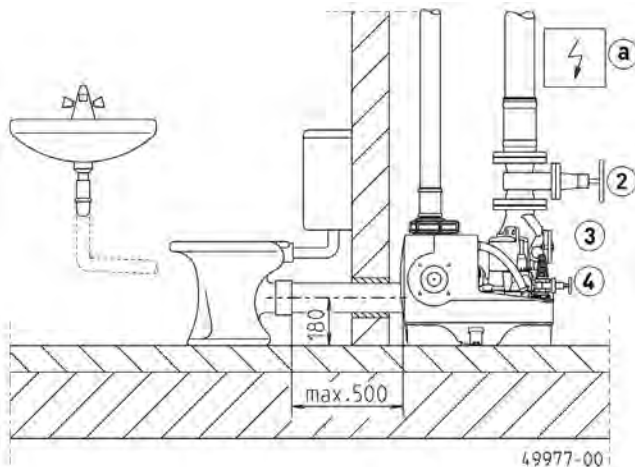
COMPLI 400

FECALIËN-OPVOERINSTALLATIES

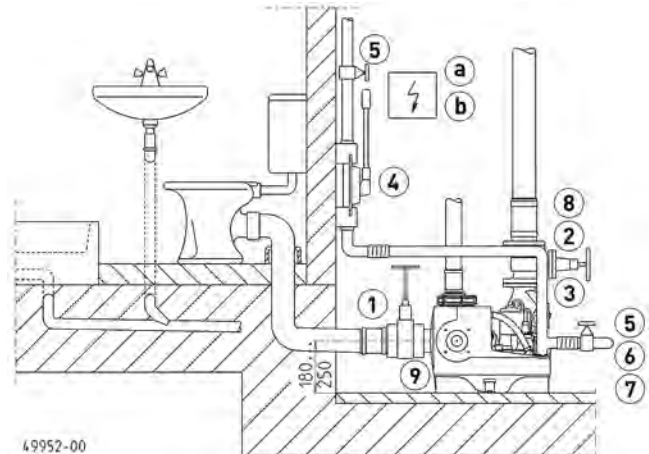
Afmetingen met terugslagklep (mm)



Inbouwvoorbeeld



Inbouwvoorbeeld



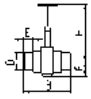
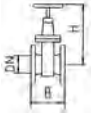



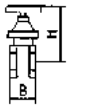
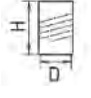




De installaties hebben een aansluitflens DN 80/PN 10, maar met buisaansluiting DN 100. Bij directe opbouw hoeven terugslagkleppen en afsluiters daarom alleen in DN 80 gekozen te worden. De doorgaande drukleiding wordt met DN 100 via de elastische verbinding aangesloten.
Fecaliën-opvoerinstallaties mogen volgens de bouw- en testbeginselen van de norm EN 12050 alleen worden gebruikt voor de afvoer van fecaliën en huishoudelijk afvalwater (EN 12056, DIN 1986-3) binnen de gebouwtwatering. Ze moeten overeenkomstig de

voorschriften van de norm EN 12056-4 met reservoir binnen gebouwen worden ingebouwd, met een vrije ruimte van 60 cm rondom voor bediening en onderhoud. De drukleiding moet tot boven het plaatselijk vastgelegde terugstroomniveau worden geleid en een conform EN 12050-4 geteste terugslagklep moet worden gemonteerd. De ventilatieleiding moet naar het dak worden geleid. In installaties waarbij de afvalwatertoevoer niet mag worden onderbroken, moet een dubbele installatie worden ingebouwd.

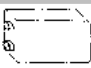


COMPLI 400

FECALIËN-OPVOERINSTALLATIES

MECHANISCHE TOEBEHOREN

			Art.-Nr.
	① PVC schuifafsluiter	met 2 pijpverbindingen, DN 100, PN1 360x295 (HxB)	JP28297
	② Schuifafsluiter	DN 80, PN 10, EN 1171 315x180 (HxB)	JP00639
	③ Terugslagklep	DN 80, PN 4, Flens PN 10, EN 558, 260 (H)	JP00706
	R 80 EN 12050-4 R 80 G EN 12050-4	DN 80, PN 4, Flens PN 10, EN 558, met Tegengewicht, 260(H)	JP00707
	Kogel terugslagklep		
	K 80 EN 12050-4	DN 80, PN 4, Flens PN 10, EN 558, 260 (H)	JP49205
	④ Afvoeraansluiting	inclusief afsluiter en slangaansluiting 1", 1¼" en 1½"	JP49138
	Handmembraanpomp	bij noodgeval H geod 15m 640x1½" (HxD)	JP00255
	⑤ Afsluiter	messing, 1½" (DN 40), PN 16 125x60 (HxB)	JP44786
	⑥ Elastische Aansluiting	1½" (DN 40), PN 4 120x50 (HxD)	JP44777
	⑦ Slangklem	1½"	JP44763
	⑧ Adapterring	DN 100-DN 80 SML	JP50174
	⑨ Afsluitset (blindflens)	DN 100, noodzakelijk bij zijkant aansluiting	JP50172

ELEKTRISCHE TOEBEHOREN

			Art.-Nr.
	① Accu	voor stroomnet onafhankelijk alarm	JP44850
	② Smart Home	FTJP signaalontvanger en transmitter	JP47209
	③ Alarminstallatie	Alarm t.b.v. Compli contactschakelaar, 4 m kabel	JP50171

COMPLI 500

FECALIËN-OPVOERINSTALLATIES

- Aansluitklaar
- Geschikt voor onderdompeling
- Inlaatklemflens
- Variabele aansluitingen
- Reservoir van PE 115 l
- Vortexwaaier
- Met gemonteerde terugslagklep
- Smart home mogelijkheid



BESCHRIJVING

De fecaliën-opvoerinstallaties compli 500 zijn met hun verschillende capaciteitsniveaus en grote opslagvolume bedoeld voor gebruik in eengezinswoningen met een grotere hoeveelheid afvalwater. Bij het ontwerp is de nadruk gelegd op gemakkelijke hantering, ruimtebesparende opstelling en eenvoudige installatie. De voor onderdompeling geschikte installatie kan voor algemeen gebruik worden ingezet in ruimtes met overstromingsrisico. Het besturingssysteem moet worden geïnstalleerd in een tegen overstroming beveiligde en goed geventileerde ruimte.

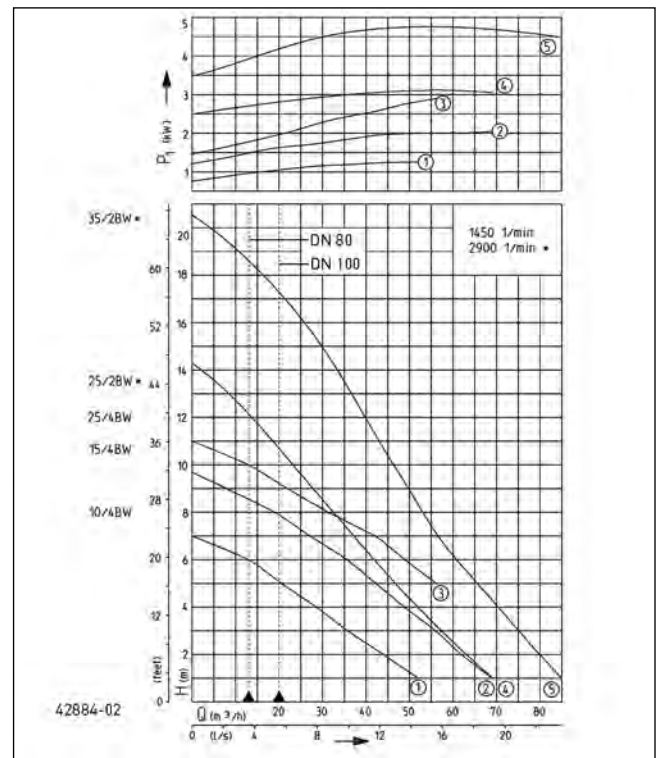
Het reservoir van hoogwaardig polyethyleen (PE) heeft vrij toegankelijke aansluitmogelijkheden, een revisieopening aan de bovenkant en een inlaatklemflens voor een eenvoudige installatie. De installaties passen zich optimaal aan de plaats waar ze gebruikt worden aan dankzij hun talrijke aansluitmogelijkheden.

De instroomhoogte kan afhankelijk van de toevoerleiding worden gevarieerd: DN 100: 180-205 mm (links), 250-300 mm (midden) en 290-340 mm (rechts), alle traploos; DN 150/DN 50: 180 mm (links), 275 mm (midden) en 315 mm (rechts).

Voor de aansluiting van een toevoerleiding DN 100 wordt een KG-verloopstuk DN 150/DN 100 meegeleverd. Aan de bovenkant van het reservoir bevindt zich een verticale inlaat voor een toevoerleiding DN 150 of DN 100. Als de inlaat aan de achterkant niet wordt gebruikt, moet deze met de sluitingset DN 150 (toebehoren) worden gesloten.

De pomp voorzien van een vortexwaaier en met een vrije doorgang van 70 mm zorgt voor een hoge operationele betrouwbaarheid van de installatie.

CAPACITEIT



Type	Opvoerhoogte H [m]	1	2	3	4	5	6	7	8	9	10	11	13	15	17
complli 510/4 BW	Capaciteit Q [m ³ /h]	52	44	37	29	22	13								
complli 515/4 BW		69	62	56	49	42	36	27	19						
complli 525/4 BW						56	49	42	32	22	13				
complli 525/2 BW		69	64	58	52	47	42	37	33	28	23	20	8		
complli 535/2 BW		85	80	75	71	66	62	57	54	50	47	44	36	30	21

Constructiewijzigingen voorbehouden - capaciteitstolerantie conform ISO 9906

Volgens EN 12056 moet de minimale stroomsnelheid in de drukleiding 0,7 m/s bedragen. Deze waarde is als grenswaarde (stippellijn) in het Q-H-diagram ingetekend.



COMPLI 500

FECALIËN-OPVOERINSTALLATIES

LEVERINGSOMVANG

Aansluitklare reservoirinstallatie conform EN 12050-1 met inlaat-klemflens DN 150, KG verloopstuk DN 150/100, opgebouwde pomp en aansluitflens DN80 PN10 met buisaansluiting Ø 110, adapterring Ø 110 tot Ø 90, voorgesmonteerde terugslagklep DN 80, een elastische verbinding met klemmen voor de kunststof drukleiding, HT schuifmof DN 70 voor de aansluiting van de ventilatieleiding, automatische niveauregeling, besturingssysteem (beveiligingsklasse IP 44) met motorbeveiliging, geluidsw-

ring, transformator, netspanningsafhankelijke alarminstallatie en potentiaalvrij contact voor de verzamelstoringsmelding, met optische weergave van draairichting, alarm en werking en hand-0-auto-schakelaar en een instelbare onderhoudsintervalweergave.

Kabel: reservoir-besturingssysteem 4 m, kabel besturingssysteem-stekker 1,5 m.

MECHANISCHE GEGEVENS

Pomp	verticaal eentraps	Motorbehuizing	Grijs gietijzer
Vrije doorlaat	70 mm	Pomphuis	Grijs gietijzer
Persleiding	DN 100	Geschikt voor onderdompeling	ja
Lager	Kogellager, vetgesmeerd	Perszijde	DN 80
Waaier	Vortexwaaier, grijs gietijzer	Tank capaciteit	117 l

ELEKTRISCHE GEGEVENS

Spanning	3/N/PE-400 V	Isolatieklasse	F
Netsnoer	4m H07RN-F	Wikkelingsthermostaat	ja
Draden	6G1,5	Stekker	CEE-16A
Beveiligingsklasse	IP 68		

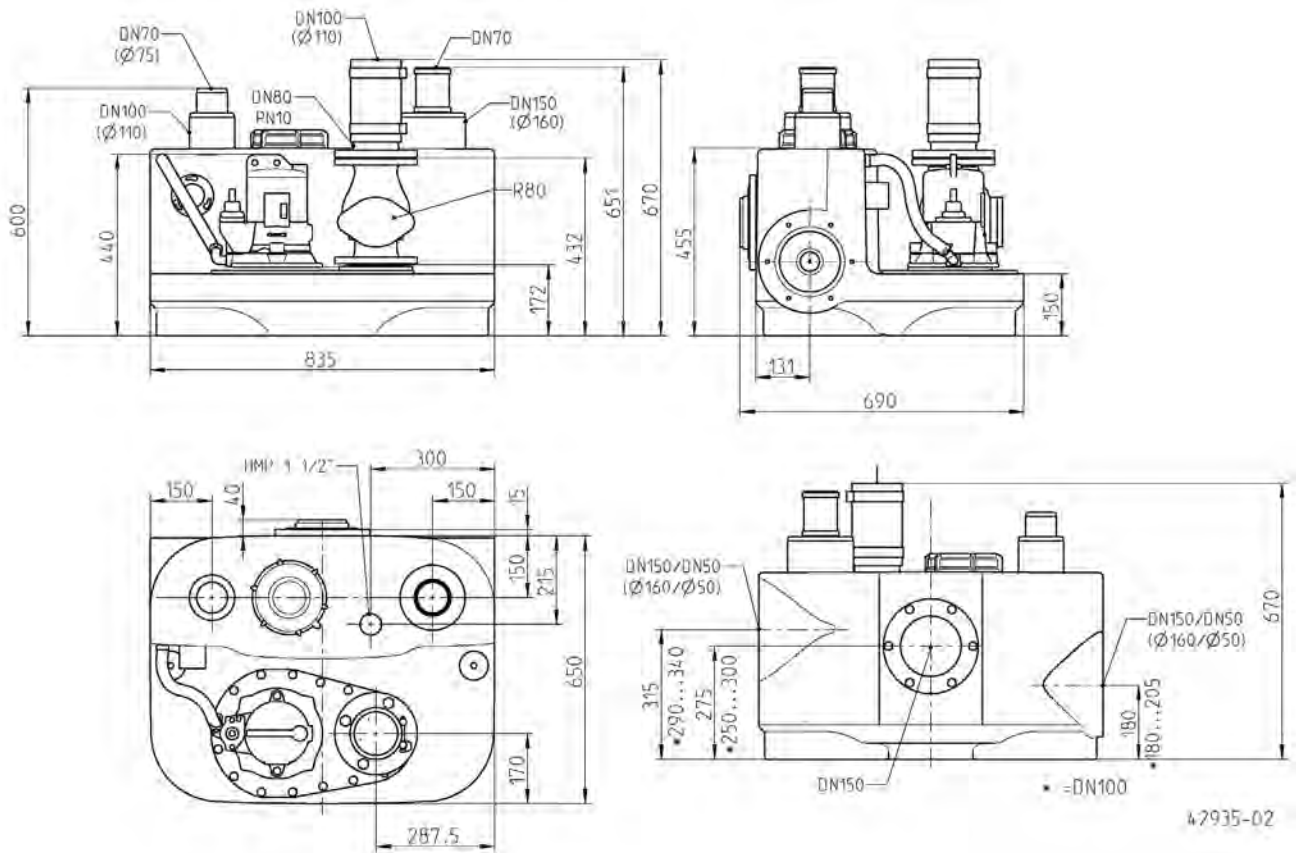
COMPLI 500

Type	Art.-Nr.	Motorvermogen		Stroom	Oliekamer	Gewicht
		P1	P2			
compl 510/4 BW	JP50091	1,3 kW	1,0 kW	2,8 A	nee	79 kg
compl 515/4 BW	JP50092	2,2 kW	1,7 kW	3,9 A	nee	79 kg
compl 525/4 BW	JP50093	3,0 kW	2,2 kW	5,1 A	nee	79 kg
compl 525/2 BW	JP50094	3,3 kW	2,6 kW	5,4 A	ja	86 kg
compl 535/2 BW	JP50095	4,8 kW	4,0 kW	8,2 A	ja	89 kg

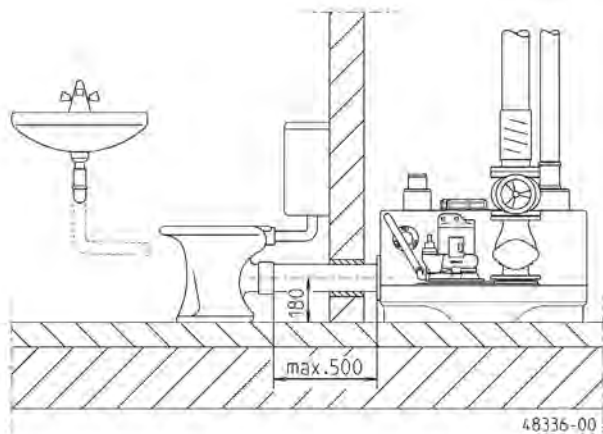
COMPLI 500

FECALIËN-OPVOERINSTALLATIES

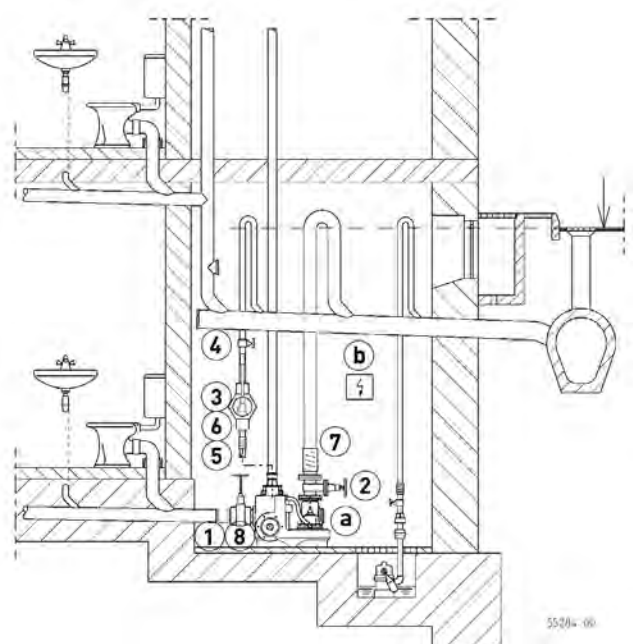
Afmetingen compli 500 (mm)



Inbouwvoorbeeld



Inbouwvoorbeeld



COMPLI 500

FECALIËN-OPVOERINSTALLATIES

De installaties hebben een aansluitflens DN 80/PN 10, maar met buisaansluiting DN 100. Bij directe opbouw hoeven terugslagkleppen en afsluiters daarom alleen in DN 80 gekozen te worden. De doorgaande drukleiding wordt met DN 100 via de elastische verbinding aangesloten.


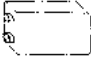

Fecaliën-opvoerinstallaties mogen volgens de bouw- en testbeginselen van de norm EN 12050 alleen worden gebruikt voor de afvoer van fecaliën en huishoudelijk afvalwater (EN 12056, DIN 1986-3) binnen de gebouwonwatering. Ze moeten overeenkomstig de

voorschriften van de norm EN 12056-4 met reservoir binnen gebouwen worden ingebouwd, met een vrije ruimte van 80 cm rondom voor bediening en onderhoud. De drukleiding moet tot boven het plaatselijk vastgelegde terugstroomniveau worden geleid en een conform EN 12050-4 geteste terugslagklep moet worden gemonteerd. De ventilatieleiding moet naar het dak worden geleid. In installaties waarbij de afvalwatertoevoer niet mag worden onderbroken, moet een dubbele installatie worden ingebouwd.

MECHANISCHE TOEBEHOREN

			Art.-Nr.	
	① PVC schuifafsluiter	met 2 pijpverbindingen, DN 100, PN1 360x295 (HxB)	JP28297	
		met 2 pijpverbindingen, DN 150, PN 2,5 660x450 (HxB)	JP28591	
	② Schuifafsluiter	DN 80, PN 10, EN 1171	315x180 (HxB)	JP00639
	③ Handmembraanpomp	bij noodgeval H geod 15m	640x1½" (HxD)	JP00255
	④ Afsluiter	messing, 1½" (DN 40), PN 16	125x60 (HxB)	JP44786
	⑤ Elastische Aansluiting	1½" (DN 40), PN 4	120x50 (HxD)	JP44777
	⑥ Slangklem	1½"		JP44763
	⑦ Adapterring	DN 100-DN 80 SML		JP50174
	⑧ Afsluitset (blindflens)	DN 150, noodzakelijk bij zijkant aansluiting		JP43156

ELEKTRISCHE TOEBEHOREN

			Art.-Nr.
	a) Asafdichting controle	DKG	JP44900
	b) Accu	voor stroomnet onafhankelijk alarm	JP44850
	c) Smart Home	FTJP signaalontvanger en transmitter	JP47209

COMPLI 1000/1000 HL

FECALIËN-OPVOERINSTALLATIES

- NIEUW: COMPLI 1000 H met modern HighLogo besturing
- Aansluitklaar
- Geschikt voor onderdempeling
- Dubbele terugslagklep
- Variabele aansluitingen
- Reservoir van PE 115 l
- Vortexwaaier
- Smart home mogelijkheid



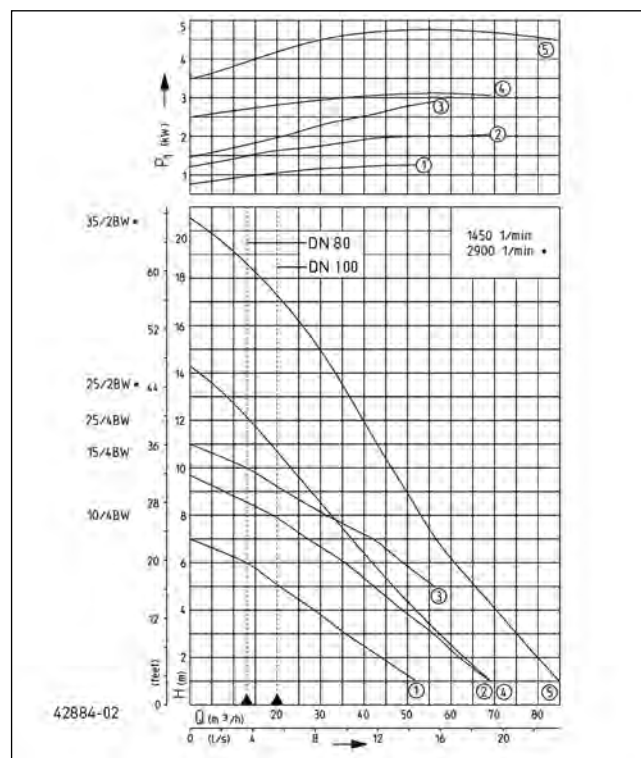
BESCHRIJVING

De fecaliën-opvoerinstallaties compli 1000 en compli 1000 HL zijn met hun verschillende capaciteitsniveaus speciaal ontworpen voor gebruik in flat-/appartementengebouwen en bedrijfsgebouwen. Bij het ontwerp is de nadruk gelegd op gemakkelijke hantering, ruimtebesparende opstelling en eenvoudige installatie. De voor onderdempeling geschikte installatie kan voor algemeen gebruik worden ingezet in ruimtes met overstromingsrisico. Het besturingssysteem moet worden geïnstalleerd in een tegen overstroming beveiligde en goed eventileerde ruimte. Het reservoir van hoogwaardig polyethyleen (PE) heeft vrij toegankelijke aansluitmogelijkheden, een revisieopening aan de bovenkant en een inlaatklemflens voor een eenvoudige installatie. De installaties passen zich optimaal aan de plaats waar ze gebruikt worden aan dankzij hun talrijke aansluitmogelijkheden.

De instroomhoogte kan afhankelijk van de toevoerleiding als volgt zijn: DN 100: 180-205 mm (links), 250-300 mm (midden) en 290-340 mm (rechts), alle traploos; DN 150/DN 50: 180 mm (links), 275 mm (midden) en 315 mm (rechts). Voor de aansluiting van een toevoerleiding DN 100 wordt een KG-verloopstuk DN 150/DN 100 meegeleverd. Aan de bovenkant van het reservoir bevindt zich een verticale inlaat voor een toevoerleiding DN 150 of DN 100. Als de inlaat aan de achterkant niet wordt gebruikt, moet deze met de sluitingsset DN 150 (toebehoren) worden gesloten. De pomp voorzien van een vortexwaaier en met een vrije doorgang van 70 mm zorgen voor een uitstekende operationele betrouwbaarheid van de installatie. De compli 1000 heeft twee pompen op een reservoir, die afwisselend schakelen of indien nodig met beide pompen weken om piekbelastingen op te vangen of als reserve te werken. De compli hijseenheden zijn verkrijgbaar met moderne microprocessorbesturing (HighLogo). De bediening kan intuïtief en flexibel worden geconfigureerd via het grote grafische display in combinatie met de multifunctionele draaiknop. Met optionele accessoires (GSM-modem) is verzending per SMS of e-mail ook mogelijk in geval van een storing.

Door de FTJP draadloze zender aan te sluiten op het potentiaalvrije contact is het mogelijk de schakeltoestand (bijv. een alarmmelding) door te geven aan een EnOcean-geschikte smart home gateway (Wibutler, Afriso, Homee).

CAPACITEIT



Type	Opvoerhoogte H [m]	1	2	3	4	5	6	7	8	9	10	11	13	15	17
compli 1010/4 BWE/BW	Capaciteit Q [m³/h]	52	44	37	29	22	13								
compli 1015/4 BW		69	62	56	49	42	36	27	19						
compli 1025/4 BW						56	49	42	32	22	13				
compli 1025/2 BW		69	64	58	52	47	42	37	33	28	23	20	8		
compli 1035/2 BW		85	80	75	71	66	62	57	54	50	47	44	36	30	21

Constructiewijzigingen voorbehouden - capaciteitstolerantie conform ISO 9906

Volgens EN 12056 moet de minimale stroomsnelheid in de drukleiding 0,7 m/s bedragen. Deze waarde is als grenswaarde (stippellijn) in het Q-H-diagram ingetekend.



COMPLI 1000/1000 HL

FECALIËN-OPVOERINSTALLATIES

LEVERINGSOMVANG

Aansluitklare reservoirinstallatie conform EN 12050 met inlaatklemflens DN 150, KG verloopstuk DN 150/DN 100, twee opgebouwde pompompen en aansluitflens DN 80 met buisaansluiting Ø110, reduceerring Ø 110 tot Ø 90, een elastische verbinding met klemmen voor de kunststof drukleiding, HT schuifmof DN 70 voor de aansluiting van de ventilatieleiding, opgebouwde dubbele terugslagklep en automatische niveauregeling. Besturingssysteem (beveiligingsklasse IP 44) voor de automatische wisselschakeling incl. piekbelastingsfunctie met

motorbeveiliging, geluidswering, transformator, netspanningsafhankelijke alarminstallatie en potentiaalvrij contact voor de verzamelstoringsmelding, met optische weergave van de draairichting (alleen bij draaistroom), alarm en werking en 2 hand-0-auto-schakelaars. Met Highlogo versie nog meer functionaliteiten zoals bedrijfsurenteller en onderhoudsinterval weergave.

Kabel: reservoir-besturingssysteem 4 m, kabel besturingssysteem-stekker 1,5 m.

MECHANISCHE GEGEVENS

Pomp	verticaal eentraps	Motorbehuizing	Grijs gietijzer
Vrije doorlaat	70 mm	Pomphuis	Grijs gietijzer
Persleiding	DN 100	Geschikt voor onderdempeling	ja
Lager	Kogellager, vetgesmeerd	Perszijde	DN 80
Waaier	Vortexwaaier, grijs gietijzer	Tank capaciteit	117 l

ELEKTRISCHE GEGEVENS

Netsnoer	4m H07RN-F	Isolatieklasse	F
Beveiligingsklasse	IP 68	Wikkelingsthermostaat	ja

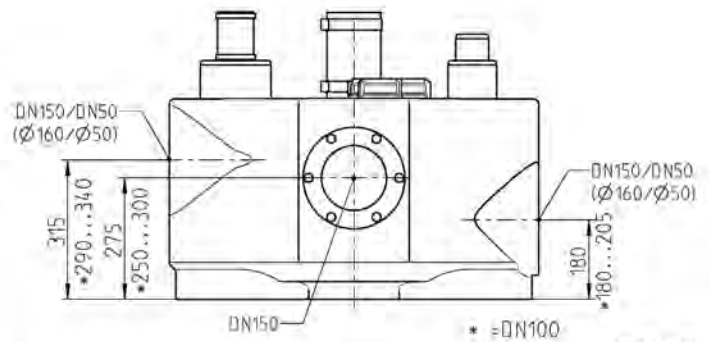
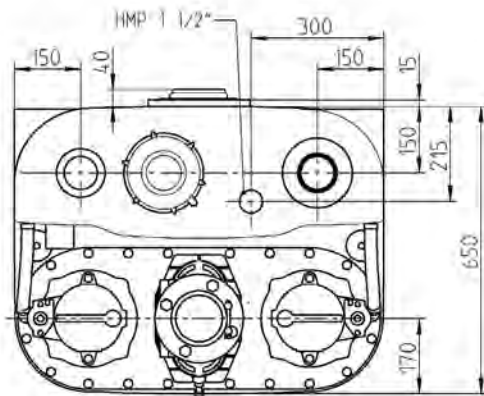
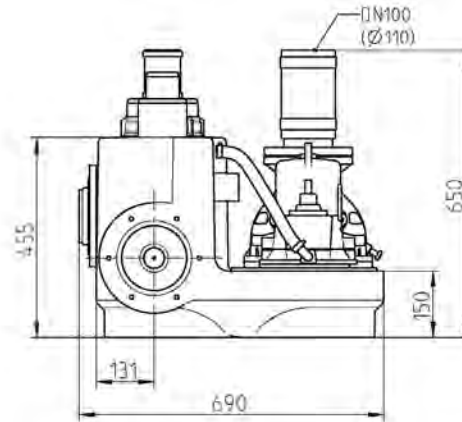
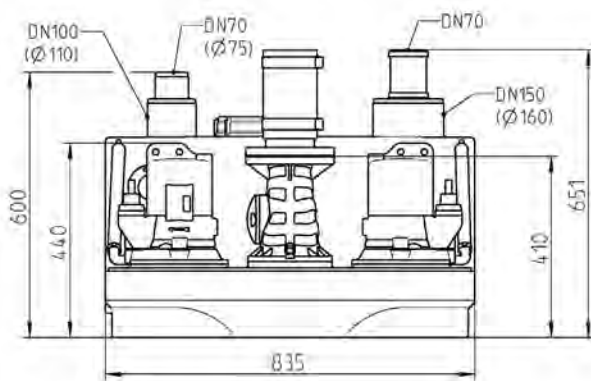
COMPLI 1000/1000 HL

Type	Art.-Nr.	Spanning	Motorvermogen		Stroom	Draden	Stekker	Olieka- mer	Gewicht
			P1	P2					
compl 1010/4 BWE	JP50099	1/N/PE~230 V	1,55 kW	1,1 kW	7,1 A	4G1,5	Schuko	nee	103 kg
compl 1010/4 BW	JP50100	3/N/PE~400 V	1,30 kW	1,0 kW	2,8 A	6G1,5	CEE-16A	nee	116 kg
compl 1015/4 BW	JP50101	3/N/PE~400 V	2,20 kW	1,7 kW	3,9 A	6G1,5	CEE-16A	nee	117 kg
compl 1025/4 BW	JP50102	3/N/PE~400 V	3,00 kW	2,2 kW	5,1 A	6G1,5	CEE-16A	nee	124 kg
compl 1025/2 BW	JP50103	3/N/PE~400 V	3,30 kW	2,6 kW	5,4 A	6G1,5	CEE-16A	ja	124 kg
compl 1035/2 BW	JP50104	3/N/PE~400 V	4,80 kW	4,0 kW	8,2 A	6G1,5	CEE-32A	ja	139 kg
compl 1010/4 BWE HL	JP50105	1/N/PE~230 V	1,55 kW	1,1 kW	7,1 A	4G1,5	Schuko	nee	103 kg
compl 1010/4 BW HL	JP50106	3/N/PE~400 V	1,30 kW	1,0 kW	2,8 A	6G1,5	CEE-16A	nee	116 kg
compl 1015/4 BW HL	JP50107	3/N/PE~400 V	2,20 kW	1,7 kW	3,9 A	6G1,5	CEE-16A	nee	117 kg
compl 1025/4 BW HL	JP50108	3/N/PE~400 V	3,00 kW	2,2 kW	5,1 A	6G1,5	CEE-16A	nee	124 kg
compl 1025/2 BW HL	JP50109	3/N/PE~400 V	3,30 kW	2,6 kW	5,4 A	6G1,5	CEE-16A	ja	124 kg
compl 1035/2 BW HL	JP50110	3/N/PE~400 V	4,80 kW	4,0 kW	8,2 A	6G1,5	CEE-32A	ja	139 kg

COMPLI 1000/1000 HL

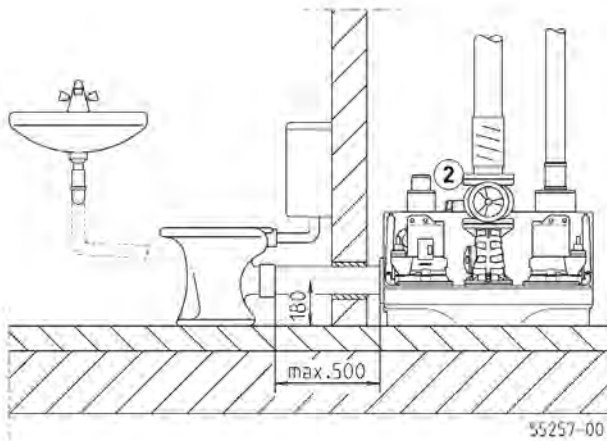
FECALIËN-OPVOERINSTALLATIES

Afmetingen compli 1000 (mm)



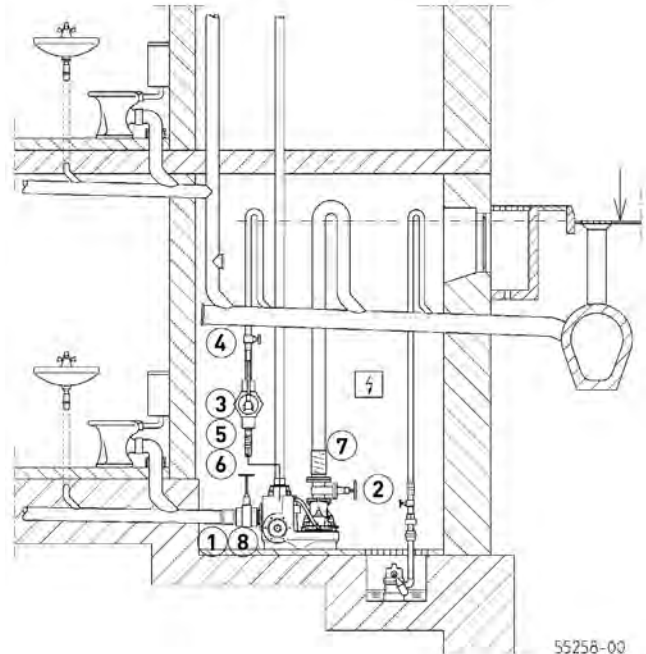
55011-00

Inbouwvoorbeeld



55257-00

Inbouwvoorbeeld



55258-00

COMPLI 1000/1000 HL


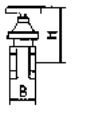
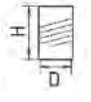
FECALIËN-OPVOERINSTALLATIES

De installaties hebben een aansluitflens DN 80/PN 10, maar met buisaansluiting DN 100. Bij directe opbouw hoeven terugslagkleppen en afsluiters daarom alleen in DN 80 gekozen te worden. De doorgaande drukleiding wordt met DN 100 via de elastische verbinding aangesloten.

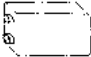


Fecaliën-opvoerinstallaties mogen volgens de bouw- en testbeginselen van de norm EN 12050 alleen worden gebruikt voor de afvoer van fecaliën en huishoudelijk afvalwater (EN 12056, DIN 1986-3) binnen de gebouwtwatering. Ze moeten overeenkomstig de

voorschriften van de norm EN 12056-4 met reservoir binnen gebouwen worden ingebouwd, met een vrije ruimte van 80 cm rondom voor bediening en onderhoud. De drukleiding moet tot boven het plaatselijk vastgelegde terugstroomniveau worden geleid en een conform EN 12050-4 geteste terugslagklep moet worden gemonteerd. De ventilatieleiding moet naar het dak worden geleid. In installaties waarbij de afvalwatertoevoer niet mag worden onderbroken, moet een dubbele installatie worden ingebouwd.

MECHANISCHE TOEBEHOREN

			Art.-Nr.	
	① PVC schuifafsluiter	met 2 pijpverbindingen, DN 100, PN1	360x295 (HxB)	JP28297
		met 2 pijpverbindingen, DN 150, PN	660x450 (HxB)	JP28591
	② Schuifafsluiter	DN 80, PN 10, EN 1171	315x180 (HxB)	JP00639
	③ Afvoeraansluiting	inclusief afsluiter en slangaansluiting 1", 1¼" en 1½"		JP49138
	Handmembraanpomp	bij noodgeval H geod 15m	640x1½" (HxD)	JP00255
	④ Afsluiter	messing, 1½" (DN 40), PN 16	125x60 (HxB)	JP44786
	⑤ Elastische Aansluiting	1½" (DN 40), PN 4	120x50 (HxD)	JP44777
	⑥ Slangklem	1½"		JP44763
	⑦ Adapterring	DN 100-DN 80 SML		JP50174
	⑧ Afsluitset (blindflens)	DN 150, noodzakelijk bij zijkant aansluiting		JP43156

ELEKTRISCHE TOEBEHOREN

			Art.-Nr.	
	① Accu	voor stroomnet onafhankelijk alarm		JP44850
	② Asafdichting controle	DKG		JP44900
	③ Smart Home	FTJP signaalontvanger en transmitter		JP47209

COMPLI 1200 HL

FECALIËN-OPVOERINSTALLATIES

- NIEUW: Met modern HighLogo besturing
- Aansluitklaar
- Geschikt voor onderdompeling
- In hoogte verstelbare inlaat
- Dubbele terugslagklep
- Reservoir van PE 350 l
- Smart home mogelijkheid



BESCHRIJVING

De reservoirinstallaties compli 1200 zijn met hun verschillende capaciteitsniveaus speciaal ontworpen voor een groot totaalvolume, bijv. als het afvalwater van meerdere wooneenheden of afvalwater van bedrijven moet worden afgevoerd. Bij het ontwerp is de nadruk gelegd op gemakkelijke hantering, ruimtebesparende opstelling en eenvoudige installatie.

De inlaat aan de achterkant van het reservoir met verschillende niveaus kan met een verbindingsstuk (van de klant) zowel traploos variabel in hoogte (560-700 mm) als draaibaar (180°) worden gemonteerd.

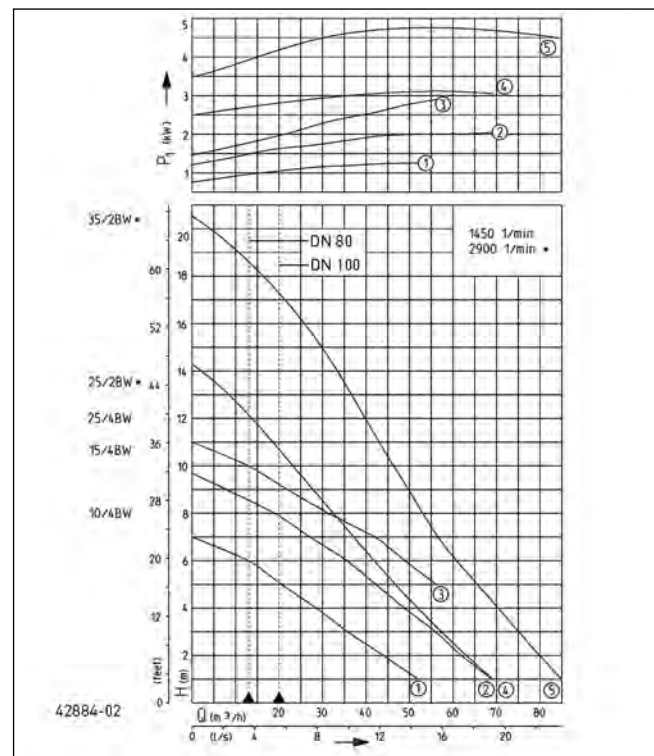
De voor onderdompeling geschikte installatie kan zonder extra werkzaamheden voor algemeen gebruik worden ingezet in ruimtes met overstromingsrisico. Het besturingssysteem moet worden geïnstalleerd in een tegen overstroming beveiligde en goed geventileerde ruimte.

Het reservoir van PE heeft vrij toegankelijke afvoeren en een inlaatklemflens voor een eenvoudige montage. De reinigingsopening aan de bovenkant en de gemakkelijke uitwisselbaarheid van de opgebouwde pompen zorgen voor tijdsbesparing bij het onderhoud. De twee pompagregaten op het reservoir schakelen afwisselend of werken indien nodig met beide pompen om piekbelastingen op te vangen of als reserve te werken. Deze automatische schakelvolgorde verhoogt de veiligheid in het bijzonder bij gebruik in bedrijfs- of openbare gebouwen en is conform EN 12056-4 paragraaf 5.1 vereist in gevallen waarin de afvalwatertoevoer niet mag worden onderbroken.

De compli hijseenheden zijn verkrijgbaar met moderne microprocessorbesturing (HighLogo). De bediening kan intuïtief en flexibel worden geconfigureerd via het grote grafische display in combinatie met de multifunctionele draaiknop. Met optionele accessoires (GSM-modem) is verzending per SMS of e-mail ook mogelijk in geval van een storing.

Door de FTJP draadloze zender aan te sluiten op het potentiaalvrije contact is het mogelijk de schakeltoestand (bijv. een alarmmelding) door te geven aan een EnOcean-geschikte smart home gateway (Wibutler, Afriso, Homee).

CAPACITEIT



Type	Opvoerhoogte H [m]	1	2	3	4	5	6	7	8	9	10	11	13	15	17
complì 1210/4 BW HL	Capaciteit Q [m³/h]	52	44	37	29	22	13								
complì 1215/4 BW HL		69	62	56	49	42	36	27	19						
complì 1225/4 BW HL						56	49	42	32	22	13				
complì 1225/2 BW HL		69	64	58	52	47	42	37	33	28	23	20	8		
complì 1235/2 BW HL		85	80	75	71	66	62	57	54	50	47	44	36	30	21

Constructiewijzigingen voorbehouden - capaciteitstolerantie conform ISO 9906

Volgens EN 12056 moet de minimale stroomsnelheid in de drukleiding 0,7 m/s bedragen. Deze waarde is als grenswaarde (stippellijn) in het Q-H-diagram ingetekend.



COMPLI 1200 HL

FECALIËN-OPVOERINSTALLATIES

LEVERINGSOMVANG

Aansluitklare reservoirinstallatie conform EN 12050 met inlaatklemflens DN 150, opgebouwde pomp en aansluitflens DN 80 met buisstuk Ø110, reduceerring Ø 110 tot Ø 90, opgebouwde dubbele terugslagklep, met elk een elastische verbinding met klemmen voor de kunststof drukleiding en ventilatieleiding, automatische niveauregeling. Besturingssysteem (beveiligingsklasse IP 44) met motorbeveiliging, geluidswering, transformator, netspanningsafhankelijke alarminstallatie

en potentiaalvrij contact voor de verzamelstoringsmelding, met optische weergave van de draairichting, alarm en werking en 2 hand-0-auto-schakelaars, met automatische wisselschakeling en piekbelastingsfunctie en andere functies, zoals temperatuurregelaar en wartungsintervallanzeige.

Kabel: reservoir-besturingssysteem 4 m, besturingssysteemstekker 1,5 m.

MECHANISCHE GEGEVENS

Pomp	verticaal eentraps	Motorbehuizing	Grijs gietijzer
Vrije doorlaat	70 mm	Pomphuis	Grijs gietijzer
Persleiding	DN 100	Geschikt voor onderdompeling	ja
Lager	Kogellager, vetgesmeerd	Perszijde	DN 80
Waaier	Vortexwaaier, grijs gietijzer	Tank capaciteit	350 l

ELEKTRISCHE GEGEVENS

Spanning	3/N/PE-400 V	Beveiligingsklasse	IP 68
Netsnoer	4m H07RN-F	Isolatieklasse	F
Draden	6G1,5	Wikkelingsthermostaat	ja

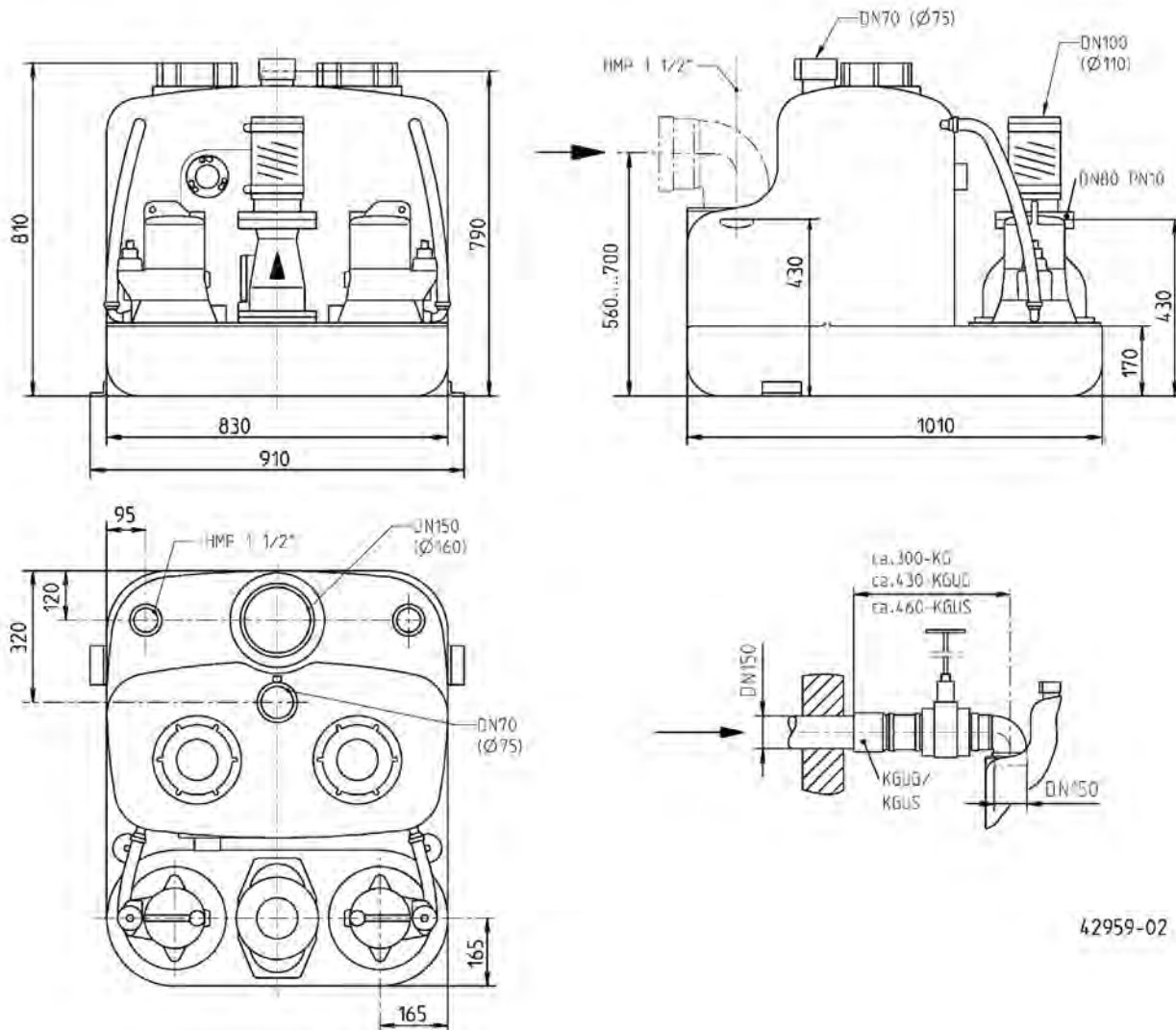
COMPLI 1200 HL

Type	Art.-Nr.	Motorvermogen		Stroom	Stekker	Oliekamer	Gewicht
		P1	P2				
compli 1210/4 BW HL	JP50118	1,3 kW	1,0 kW	2,8 A	CEE-16A	nee	133 kg
compli 1215/4 BW HL	JP50119	2,2 kW	1,7 kW	3,9 A	CEE-16A	nee	134 kg
compli 1225/4 BW HL	JP50120	3,0 kW	2,2 kW	5,1 A	CEE-16A	nee	143 kg
compli 1225/2 BW HL	JP50121	3,3 kW	2,6 kW	5,4 A	CEE-16A	ja	143 kg
compli 1235/2 BW HL	JP50122	4,8 kW	4,0 kW	8,2 A	CEE-32A	ja	158 kg

COMPLI 1200 HL

FECALIËN-OPVOERINSTALLATIES

Afmetingen compli 1200 (mm)

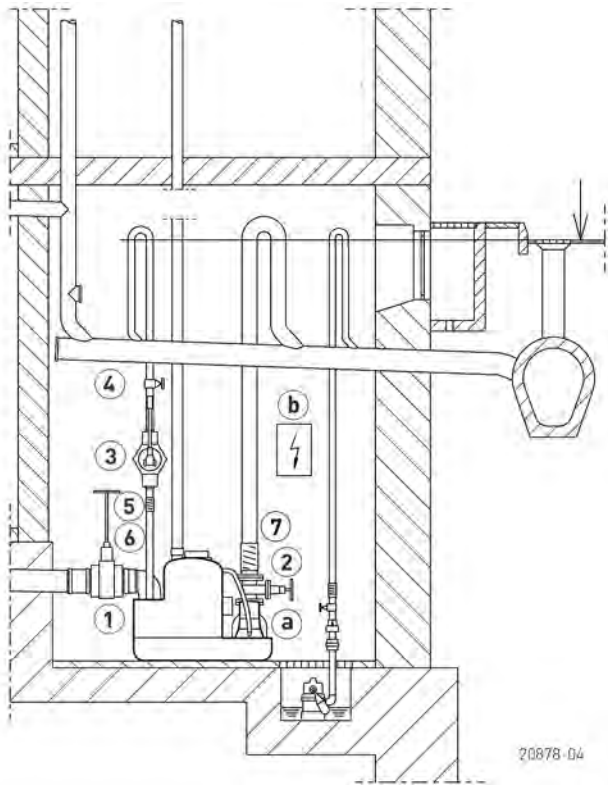


42959-02

COMPLI 1200 HL

FECALIËN-OPVOERINSTALLATIES

Inbouwvoorbeeld



De installaties hebben een aansluitflens DN 80/PN 10, maar met buisaansluiting DN 100. Bij directe opbouw hoeven terugslagkleppen en afsluiters daarom alleen in DN 80 gekozen te worden. De doorgaande drukleiding wordt met DN 100 via de elastische verbinding aangesloten.

Fecaliën-opvoerinstallaties mogen volgens de bouw- en testbeginselen van de norm EN 12050 alleen worden gebruikt voor de afvoer van fecaliën en huishoudelijk afvalwater (EN 12056, DIN 1986-3) binnen de gebouwonwatering. Ze moeten overeenkomstig de

voorschriften van de norm EN 12056-4 met reservoir binnen gebouwen worden ingebouwd, met een vrije ruimte van 60 cm rondom voor bediening en onderhoud. De drukleiding moet tot boven het plaatselijk vastgelegde terugstroomniveau worden geleid en een conform EN 12050-4 geteste terugslagklep moet worden gemonteerd. De ventilatieleiding moet naar het dak worden geleid. In installaties waarbij de afvalwatertoevoer niet mag worden onderbroken, moet een dubbele installatie worden ingebouwd.

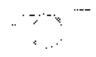
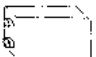

MECHANISCHE TOEBEHOREN

				Art.-Nr.
	① PVC schuifafsluiter	met 2 pijpverbindingen, DN 150, PN 2,5	660x450 (HxB)	JP28591
	② Schuifafsluiter	DN 80, PN 10, EN 1171	315x180 (HxB)	JP00639
	③ Handmembraanpomp	bij noodgeval H geod 15m	640x1½" (HxD)	JP00255
	④ Afsluiter	messing, 1½" (DN 40), PN 16	125x60 (HxB)	JP44786
	⑤ Elastische Aansluiting	1½" (DN 40), PN 4	120x50 (HxD)	JP44777
	⑥ Slangklem	1½"		JP44763
	⑦ Adapterring	DN 100-DN 80 SML		JP50174

COMPLI 1200 HL

FECALIËN-OPVOERINSTALLATIES

ELEKTRISCHE TOEBEHOREN

			Art.-Nr.
	a Asafdichting controle	DKG	JP44900
	b Accu	voor stroomnet onafhankelijk alarm	JP44850
	c Smart Home	FTJP signaalontvanger en transmitter	JP47209

COMPLI 1200 HL

FECALIËN-OPVOERINSTALLATIES

COMPLI 1500/2500 HL

FECALIËN-OPVOERINSTALLATIES

- NIEUW: Met modern HighLogo besturing
- Geschikt voor onderdompeling
- Grote opslag capaciteit
- Inlaatpositie naar keuze
- Reservoir van PE 500/1000 l
- Smart home mogelijkheid



BESCHRIJVING

De reservoirinstallaties 1500 (1 reservoir) en 2500 (2 reservoirs) zijn bedoeld voor grote hoeveelheden industrieel en gemeentelijk afvalwater en voor de aansluiting van straten en andere afvoeren in de openbare ruimte. Het praktijkgerichte ontwerp garandeert ook hier een eenvoudige installatie.

De voor onderdompeling geschikte installatie kan zonder extra werkzaamheden voor algemeen gebruik worden ingezet in ruimtes met overstromingsrisico. Het besturings-systeem moet tegen overstroming worden beveiligd en worden geïnstalleerd in een goed geventileerde ruimte.

De constructie met reservoir van PE heeft vrij toegankelijke afvoeren en een inlaat-klemflens voor een eenvoudige montage. De twee reinigingsopeningen aan de bovenkant en de gemakkelijke uitwisselbaarheid van de gemonteerde pompen zorgen voor tijdsbesparing bij het onderhoud.

Voor de toepassing in zones met speciale brandveiligheidsvoorschriften, zoals bijv. luchthavens of metrostations, bevelen we aan gebruik te maken van de reservoirmodellen van roestvrij staal.

De compli reservoirinstallaties zijn uitgerust met moderne microprocessorbesturings-systeem (HighLogo). De bediening kan intuïtief en flexibel worden geconfigureerd via het grote grafische display in combinatie met de multifunctionele draaiknop. Met optionele accessoires (GSM-modem) is het ook mogelijk om een SMS of e-mail te versturen in geval van een storing.

Door de FTJP draadloze zender aan te sluiten op het potentiaalvrije contact is het mogelijk om de schakeltoestand (bijv. een alarmmelding) door te geven aan een EnOcean geschikte Smart Home gateway (Wibutler, Afriso, Homee)



MECHANISCHE GEGEVENS

Pomp	verticaal eentraps	Waaier	Kanaalwaaier, grijs gietijzer
Persleiding	DN 100	Motorbehuizing	Grijs gietijzer
Lager	Kogellager, vetgesmeerd	Pomphuis	Grijs gietijzer
Oliekamer	ja	Geschikt voor onderdompeling	ja
Droogloopveilig	ja	Tank capaciteit	500/1000 l

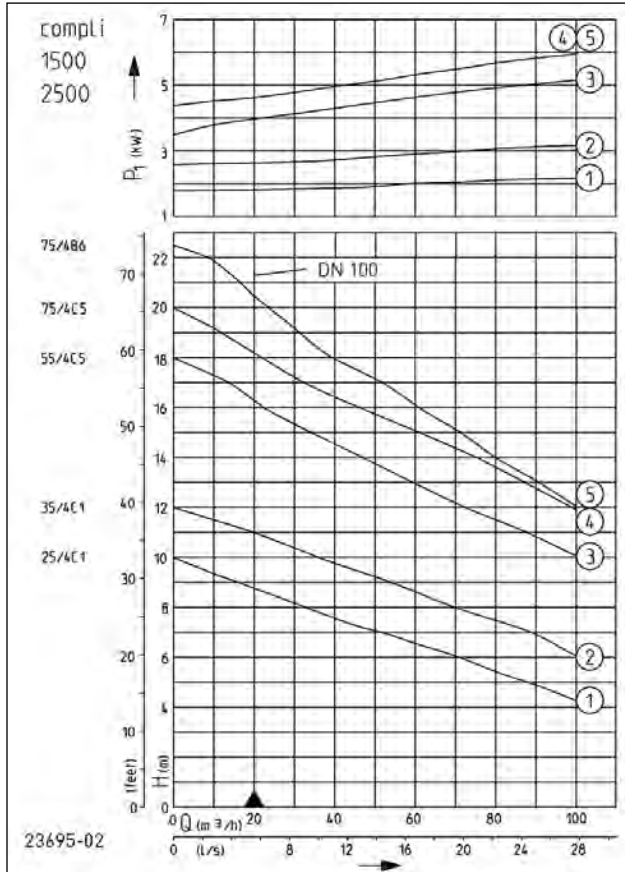
ELEKTRISCHE GEGEVENS

Spanning	3/N/PE~400 V	Isolatieklasse	F
Netsnoer	10m H07RN-F	Wikkelingsthermostaat	ja
Beveiligingsklasse	IP 68		

COMPLI 1500/2500 HL

FECALIËN-OPVOERINSTALLATIES

CAPACITEIT



Type	Één pomp besturing Art.-Nr.
complì 1525/4 C1 HL	JP50123
complì 1535/4 C1 HL	JP50124
complì 1555/4 C5 HL	JP50125
complì 1575/4 B6 HL	JP50127
complì 1575/4 C5 HL	JP50126
complì 2525/4 C1 HL	JP50133
complì 2535/4 C1 HL	JP50134
complì 2555/4 C5 HL	JP50135
complì 2575/4 B6 HL	JP50137
complì 2575/4 C5 HL	JP50136

Type	Opvoerhoogte H [m]	4	5	6	7	8	9	10	11	12	13	14	16	18	20
complì 1525/4+2525/4 C1 HL	Capaciteit Q [m³/h]	104	87	71	51	32	16								
complì 1535/4+2535/4 C1 HL				103	89	72	54	36	21						
complì 1555/4+2555/4 C5 HL								100	87	74	59	45	22		
complì 1575/4+2575/4 B6 HL											91	82	62	41	24
complì 1575/4+2575/4 C5 HL										100	87	75	44	22	

Constructiewijzigingen voorbehouden - capaciteitstolerantie conform ISO 9906

Volgens EN 12056 moet de minimale stroomsnelheid in de drukleiding 0,7 m/s bedragen. Deze waarde is als grenswaarde (stippelijijn) in het Q-H-diagram ingetekend.

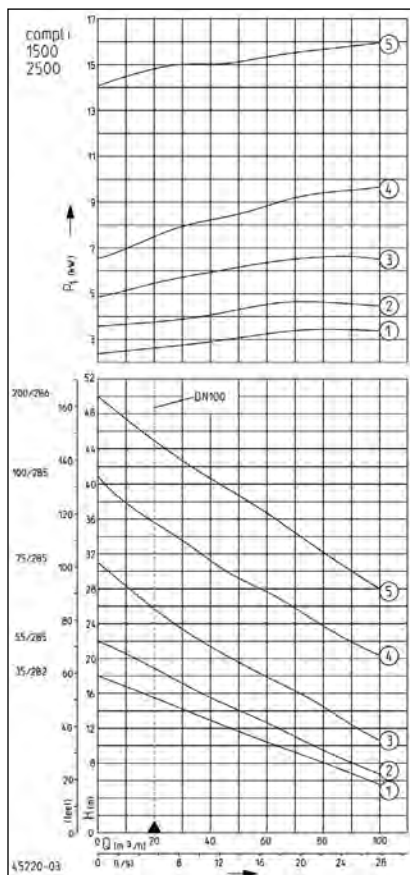
COMPLI 1500/2500 HL, N = 1450 MIN-1

Type	Motorvermogen		Stroom	Draden	Vrije doorlaat	Perszijde	Gewicht
	P1	P2					
complì 1525/4 C1 HL	2,4 kW	1,90 kW	4,2 A	6G1,5	100 mm	DN 100	254 kg
complì 1535/4 C1 HL	3,5 kW	2,65 kW	6,9 A	6G1,5	100 mm	DN 100	262 kg
complì 1555/4 C5 HL	5,8 kW	4,65 kW	10,2 A/5,9 A	10G2,5	100 mm	DN 100	364 kg
complì 1575/4 B6 HL	7,2 kW	5,90 kW	12,8 A/7,4 A	10G2,5	70 mm	DN 100	358 kg
complì 1575/4 C5 HL	7,2 kW	5,90 kW	12,8 A/7,4 A	10G2,5	100 mm	DN 100	374 kg
complì 2525/4 C1 HL	2,4 kW	1,90 kW	4,2 A	6G1,5	100 mm	DN 100	301 kg
complì 2535/4 C1 HL	3,5 kW	2,65 kW	6,9 A	6G1,5	100 mm	DN 100	309 kg
complì 2555/4 C5 HL	5,8 kW	4,65 kW	10,2 A/5,9 A	10G2,5	100 mm	DN 100	411 kg
complì 2575/4 B6 HL	7,2 kW	5,90 kW	12,8 A/7,4 A	10G2,5	70 mm	DN 100	405 kg
complì 2575/4 C5 HL	7,2 kW	5,90 kW	12,8 A/7,4 A	10G2,5	100 mm	DN 100	421 kg

COMPLI 1500/2500 HL

FECALIËN-OPVOERINSTALLATIES

CAPACITEIT



Type	Één pomp besturing Art.-Nr.
complii 1535/2 B2 HL	JP50128
complii 1555/2 B2 HL	JP50129
complii 1575/2 B5 HL	JP50130
complii 15100/2 B5 HL	JP50131
complii 15200/2 B6 HL	JP50132
complii 2535/2 B2 HL	JP50138
complii 2575/2 B5 HL	JP50140
complii 2555/2 B2 HL	JP50139
complii 25100/2 B5 HL	JP50141
complii 25200/2 B6 HL	JP50142

Type	Opvoerhoogte H [m]	5	7	10	13	16	19	22	25	28	31	34	37	40
complii 1535/2+2535/2 B2 HL	Capaciteit Q [m³/h]	102	88	65	38	17								
complii 1555/2+2555/2 B2 HL			96	76	58	35	17							
complii 1575/2+2575/2 B5 HL				104	87	70	54	37	23	9				
complii 15100/2+25100/2 B5 HL								91	76	55	41	23	15	4
complii 15200/2+25200/2 B6 HL										100	86	72	58	43

Constructiewijzigingen voorbehouden - capaciteitstolerantie conform ISO 9906

Volgens EN 12056 moet de minimale stroomsnelheid in de drukleiding 0,7 m/s bedragen. Deze waarde is als grenswaarde (stippelijjn) in het Q-H-diagram ingetekend.

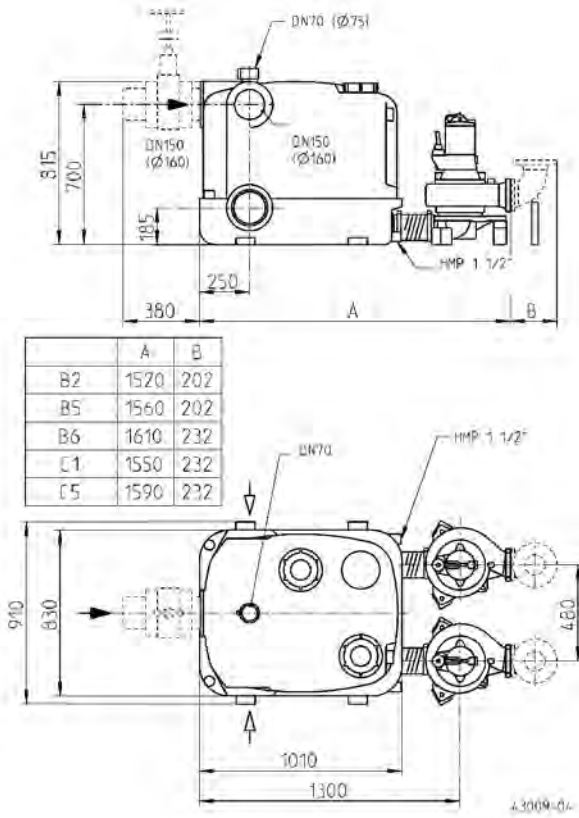
COMPLI 1500/2500 HL, N = 2900 MIN-1

Type	Motorvermogen		Stroom	Draden	Vrije doorlaat	Perszijde	Gewicht
	P1	P2					
complii 1535/2 B2 HL	3,7 kW	3,04 kW	6,6 A	6G1,5	70 mm	DN 80	236 kg
complii 1555/2 B2 HL	5,2 kW	4,45 kW	8,7 A/5,0 A	10G2,5	70 mm	DN 80	302 kg
complii 1575/2 B5 HL	7,7 kW	6,60 kW	13,2 A/7,7 A	10G2,5	70 mm	DN 80	322 kg
complii 15100/2 B5 HL	10,5 kW	9,20 kW	17,6 A/10,2 A	10G2,5	70 mm	DN 80	368 kg
complii 15200/2 B6 HL	17,3 kW	15,40 kW	28,8 A/16,7 A	10G2,5	70 mm	DN 100	550 kg
complii 2535/2 B2 HL	3,7 kW	3,04 kW	6,6 A	6G1,5	70 mm	DN 80	283 kg
complii 2575/2 B5 HL	7,7 kW	6,60 kW	13,2 A/7,7 A	10G2,5	70 mm	DN 80	369 kg
complii 2555/2 B2 HL	5,2 kW	4,45 kW	8,7 A/5,0 A	10G2,5	70 mm	DN 80	349 kg
complii 25100/2 B5 HL	10,5 kW	9,20 kW	17,6 A/10,2 A	10G2,5	70 mm	DN 80	415 kg
complii 25200/2 B6 HL	17,3 kW	15,40 kW	28,8 A/16,7 A	10G2,5	70 mm	DN 100	597 kg

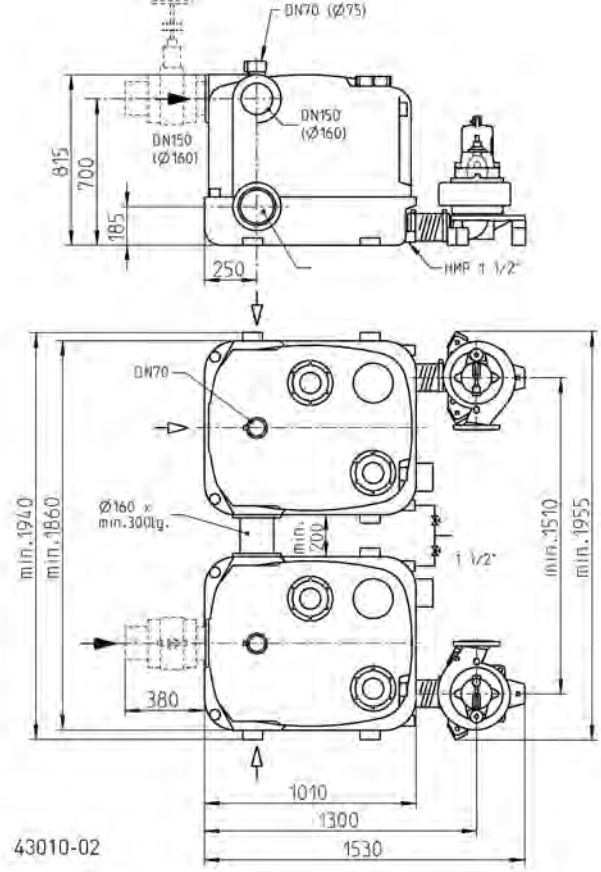
COMPLI 1500/2500 HL

FECALIËN-OPVOERINSTALLATIES

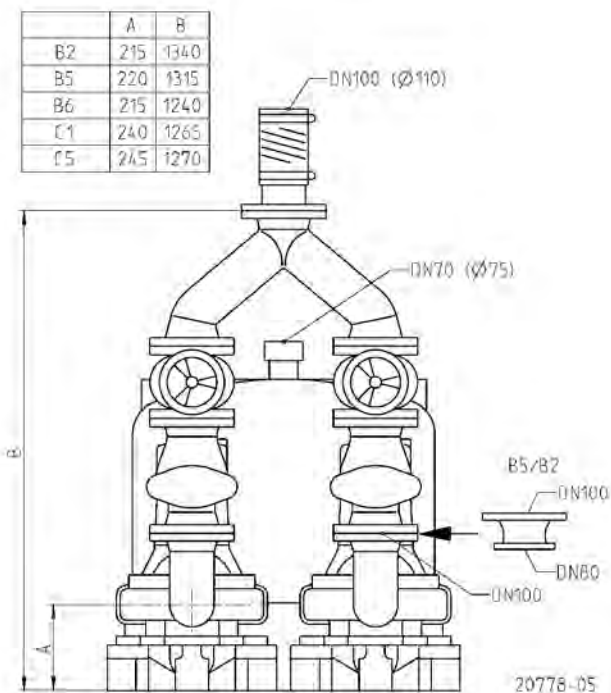
Afmetingen compli 1500 (mm)



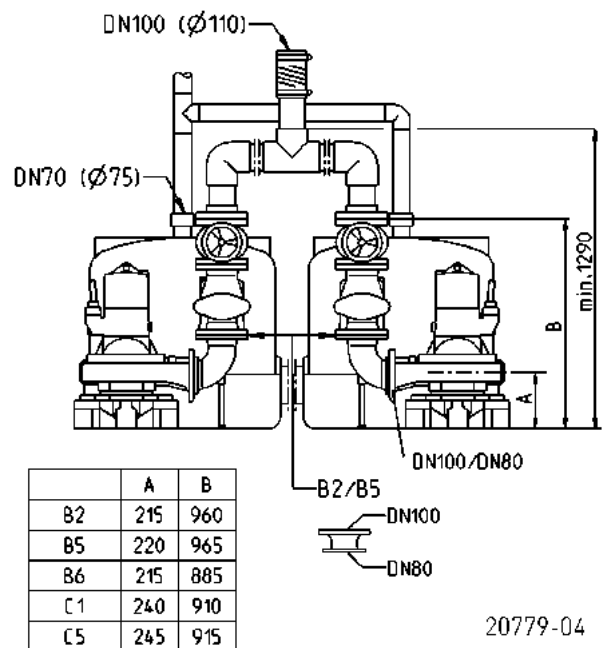
Afmetingen compli 2500 (mm)



Opbouwafmetingen compli 1500 (mm)



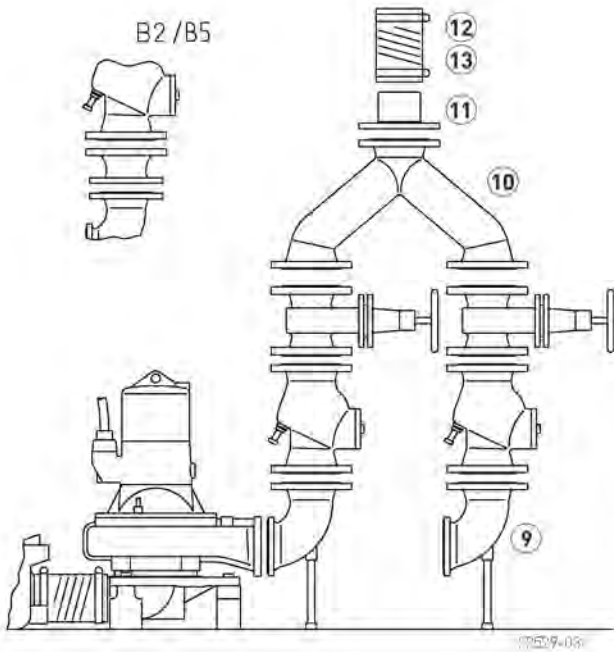
Opbouwafmetingen compli 2500 (mm)



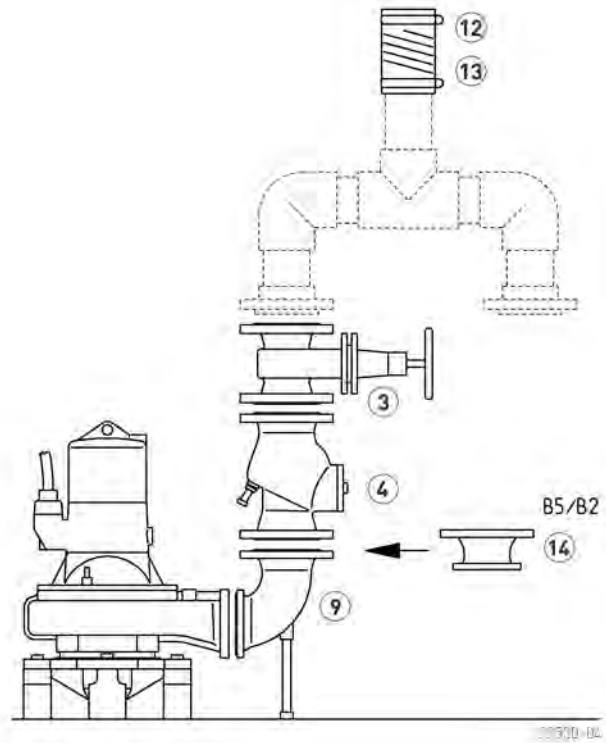
COMPLI 1500/2500 HL

FECALIËN-OPVOERINSTALLATIES

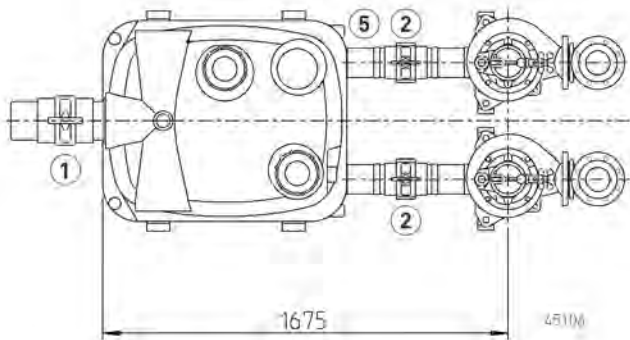
Opbouw compli 1500



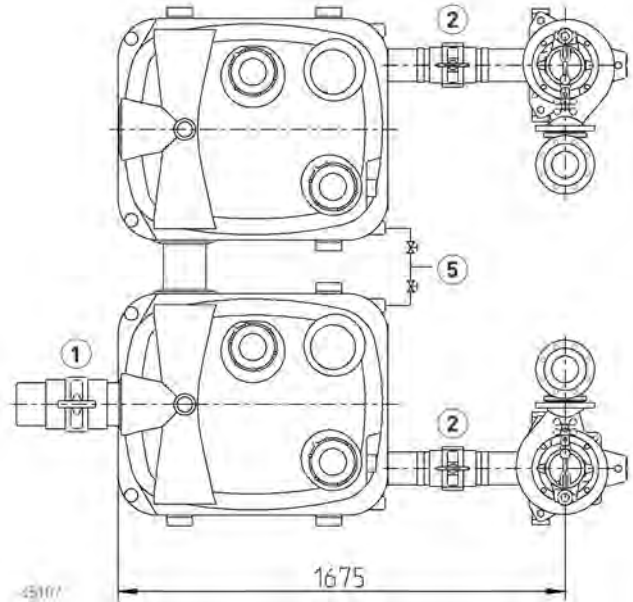
Opbouw compli 2500



Inbouw compli 1500



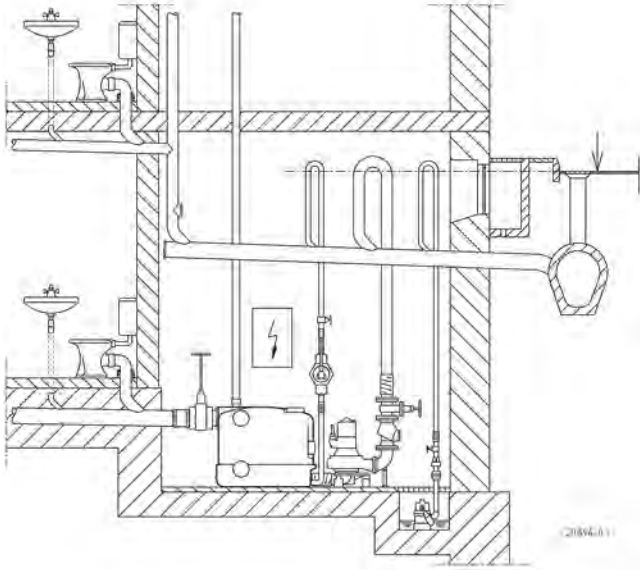
Inbouw compli 2500



COMPLI 1500/2500 HL

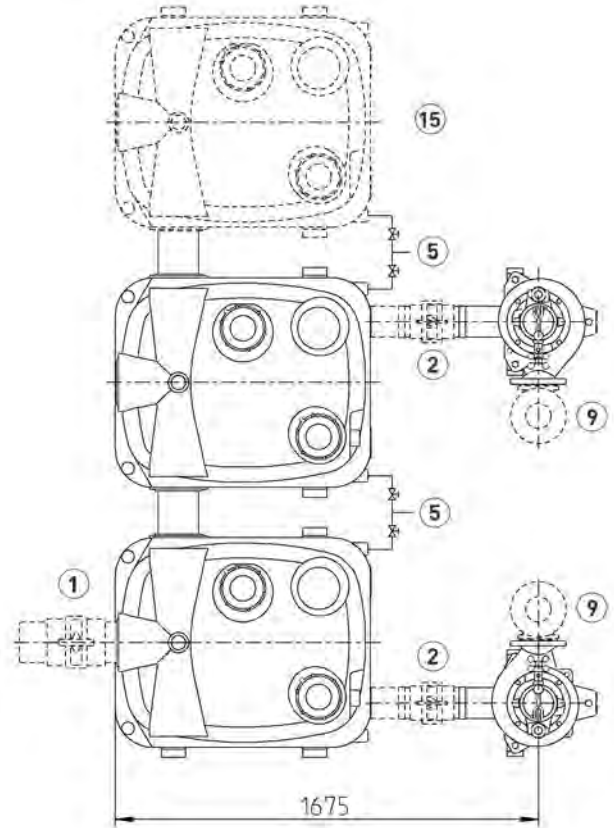
FECALIËN-OPVOERINSTALLATIES

Inbouwvoorbeeld



Fecaliën-opvoerinstallaties mogen volgens de bouw- en testbeginselen van de norm EN 12050 alleen worden gebruikt voor de afvoer van fecaliën en huishoudelijk afvalwater (EN 12056, DIN 1986-3) binnen de gebouwtwatering. Ze moeten overeenkomstig de voorschriften van de norm EN 12056-4 met reservoir binnen gebouwen worden ingebouwd.

Inbouw met extra reservoir



met een vrije ruimte van 60 cm rondom voor bediening en onderhoud. De drukleiding moet tot boven het plaatselijk vastgelegde terugstroomniveau worden geleid en een conform EN 12050-4 geteste terugslagklep moet worden gemonteerd. De ventilatieleiding moet naar het dak worden geleid.


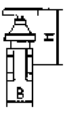



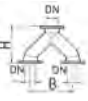
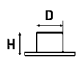
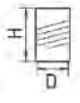

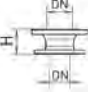
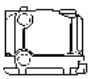
MECHANISCHE TOEBEHOREN

			Art.-Nr.
	1 PVC schuifafsluiter	met 2 pijpverbindingen, DN 150, PN 2,5	660x450 (HxB) JP28591
	2 Afsluiter	met 2 pijpverbindingen, DN 100, PN 1	300x295 (HxB) JP45173
	3 Schuifafsluiter	DN 100, PN 10, EN 1171	345x190 (HxB) JP00329
	4 Terugslagklep	R 101 EN 12050-4 R 100 G EN 12050-4	DN 100, PN 4, Flens PN 10, EN 558, 300 (H) DN 100, PN 4, Flens PN 10, EN 558, met Tegengewicht, 300(H) JP00325 JP00324


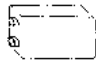

COMPLI 1500/2500 HL

FECALIËN-OPVOERINSTALLATIES

MECHANISCHE TOEBEHOREN

				Art.-Nr.
	5 Handmembraanpomp	bij noodgeval H geod 15m	640x1½" (HxD)	JP00255
	6 Afsluiters	messing, 1½" (DN 40), PN 16	125x60 (HxB)	JP44786
	7 Elastische Aansluiting	1½" (DN 40), PN 4	120x50 (HxD)	JP44777
	8 Slangklem	1½"		JP44763
	9 Flensverbinding	B 80 (hetzelfde Q-Stuk 90°), DN 80 PN10/PN7 C 100 (hetzelfde Q-Stuk 90°), DN 100 PN10/PN7	150x100 (HxB) 175x120 (HxB)	JP00578 JP00579
	10 Broekstuk	DN 100/100/100	355x480(HxB), PN 10	JP00203
	11 Flenspasstuk	DN 100 PN 10, F-KS DN 100 PN 10, F-Stuk	153x110 (HxD) 100x114 (HxD)	JP08673 JP00688
	12 Elastische Aansluiting	DN 100, PN 4 DN 100, PN 4	200x110 (HxD) 200x114 (HxD)	JP44778 JP44774
	13 Slangklem	4" (DN 100)		JP44767
	14 Verloopstuk	DN 80/100 ongeveer PN 10, (hetzelfde FFR-Stuk), H=100		JP00498
	15 Container	500 l		JP45945

ELEKTRISCHE TOEBEHOREN

			Art.-Nr.
	a Asafdichting controle	DKG	JP44900
	b Accu	voor stroomnet onafhankelijk alarm	JP44850
	c Smart Home	FTJP signaalontvanger en transmitter	JP47209

COMPLI 1500/2500 HL

FECALIËN-OPVOERINSTALLATIES

COMPLI MC

FECALIËN-OPVOERINSTALLATIE MET SNIJSYSTEEM MULTICUT

- Aansluitklaar drukleiding
- Geschikt voor onderdompeling
- Inlaatklemflens
- Variabele aansluitmogelijkheden
- Kleine gedimensioneerde
- Hoge opvoerhoogte
- Reservoir van PE
- Snijstelsysteem MultiCut
- Smart home mogelijkheid



BESCHRIJVING

De fecaliën-opvoerinstallaties compli 100, compli 500 en compli 1000 met MultiCut-snijstelsysteem worden gebruikt voor de afvoer van afvalwater uit bijzondere objecten zoals bijv. mobiele sanitairinrichtingen, toiletten in productiehallen of woonboten.

Het snijstelsysteem MultiCut maakt het mogelijk om het afvalwater door lange en kleine gedimensioneerde drukleidingen naar het dichtstbijzijnde riool te pompen, waarbij met de drukleiding het terreinverloop kan worden gevolgd. Deze vorm van afvalwatertransport is vaak kosteneffectiever dan de afvoer via leidingen met een vrije verval. Het snijstelsysteem MultiCut biedt maximale bedrijfszekerheid en uitstekende afvoereigenschappen.

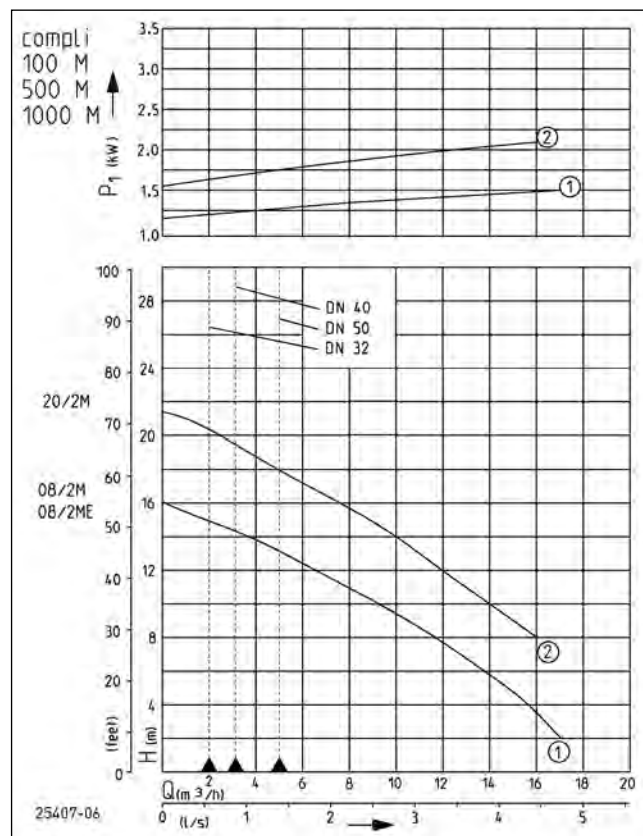
De voor onderdompeling geschikte installaties zijn geschikt voor algemeen gebruik in ruimtes met overstromingsrisico. Het besturingssysteem moet worden geïnstalleerd in een tegen overstroming beveiligde en goed geventileerde ruimte. De reservoirs van hoogwaardig polyethyleen (PE) hebben vrij toegankelijke aansluitmogelijkheden, een revisieopening aan de bovenkant en een inlaatklemflens voor een eenvoudige installatie. De instroomhoogte kan afhankelijk van de installatie gevarieerd worden:

compli 100: DN 50: 150, 250 mm, DN 100: 180, 250 mm

compli 500 en 1000: DN 150/DN 50: 180, 275 en 315 mm, DN 100: 180-340 mm.

Voor de aansluiting van een toevoerleiding DN 100 wordt bij de compli 500 en 1000 een KG-verloopstuk DN 150/DN 100 meegeleverd. Aan de bovenkant van het reservoir bevindt zich een verticaal inlaatstuk voor een toevoerleiding DN 150 of DN 100. Als de inlaat aan de achterkant niet wordt gebruikt, moet deze met de sluitingset DN 150 (toebehoren) worden gesloten. De dubbele installaties compli 1000 hebben twee pompen op een reservoir, die afwisselend schakelen. Bij piekbelasting werken beide pompen gelijktijdig.

CAPACITEIT



Type	Opvoerhoogte H [m]	2	4	6	8	10	12	14	16	18	20
compli 108/2+508/2+1008/2 ME/M	Capaciteit Q [m³/h]	17	16	14	12	9	7	4			
compli 120/2+520/2+1020/2 M					16	14	12	10	8	5	3

Constructiewijzigingen voorbehouden - capaciteitstolerantie conform ISO 9906

Volgens EN 12056 moet de minimale stroomsnelheid in de drukleiding 0,7 m/s bedragen. Deze waarde is als grenswaarde (stippellijn) in het Q-H-diagram ingetekend.



COMPLI MC

FECALIËN-OPVOERINSTALLATIE MET SNIJSYSTEEM MULTICUT

LEVERINGSOMVANG

Aansluitklare reservoirinstallatie (inhoud 38 of 115 l) conform EN 12050 met klemflens DN 100 voor inlaathoogte 180/250 mm bij compli 100; compli 500 en 1000 variabele inlaathoogtes DN 150 (180, 275, 315 mm), DN 100 (180-340 mm), extra inlaten ø 50 mm horizontaal en verticaal, verloopstuk DN 150/DN 100, opgebouwde pomp(en), met elk een elastische verbinding met klemmen voor de kunststof drukleiding, gemonteerde terugslagklep en een schuifmof voor ventilatieleiding DN 70, automatische niveauregeling, besturingssysteem (beveiligingsklasse IP

44) met motorbeveiliging, geluidswering, transformator, netspanningsafhankelijke, naar herstartbare alarminstallatie en potentiaalvrij contact voor de verzamelstoringsmelding, optische weergave van draairichting (draaistroom), alarm en werking, hand-0-auto-schakelaar. Individuele units met onderhoudsintervaldisplay en ingang voor extra hoogwateralarm.

Kabel reservoir-besturing 4 m, Kabel besturing-stekker 1,5 m.

MECHANISCHE GEGEVENS

Pomp	verticaal eentraps	As	volledig van medium afgeschermt
Vrije doorlaat	7 mm	Waaier	Vortexwaaier, GVK
Lager	Kogellager, vetgesmeerd	Motorbehuizing	Grijs gietijzer
Oliekamer	ja	Pomphuis	Grijs gietijzer
Droogloopveilig	ja	Geschikt voor onderdompeling	ja

ELEKTRISCHE GEGEVENS

Draden	6G1,5	Isolatieklasse	F
Beveiligingsklasse	IP 68	Wikkelingsthermostaat	ja

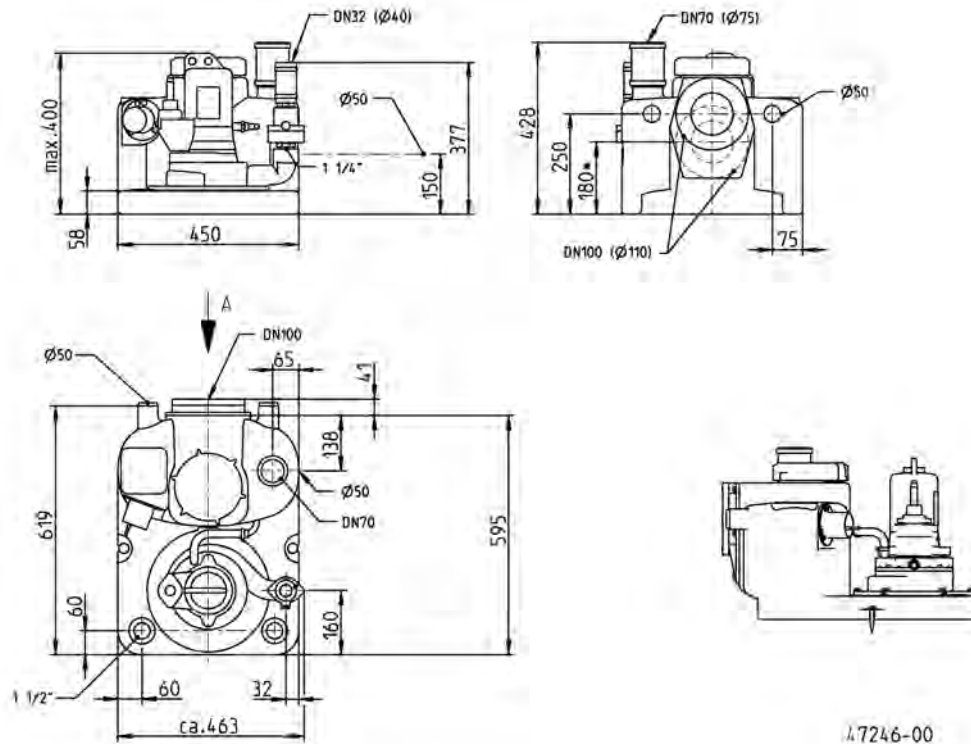
COMPLI MC

Type	Art.-Nr.	Spanning	Motorvermogen		Stroom	Stekker	Persleiding	Perszijde	Tank capaciteit	Gewicht
			P1	P2						
compli 108/2 ME	JP50088	1/N/PE~230 V	1,70 kW	1,14 kW	7,5 A	Schuko	DN 32	DN 32	38 l	42 kg
compli 108/2 M	JP50089	3/N/PE~400 V	1,65 kW	1,24 kW	2,8 A	CEE	DN 32	DN 32	38 l	41 kg
compli 120/2 M	JP50090	3/N/PE~400 V	2,30 kW	1,85 kW	3,9 A	CEE	DN 32	DN 32	38 l	43 kg
compli 508/2 ME	JP50096	1/N/PE~230 V	1,70 kW	1,14 kW	7,5 A	Schuko	DN 40	DN 40	117 l	50 kg
compli 508/2 M	JP50097	3/N/PE~400 V	1,65 kW	1,24 kW	2,8 A	CEE	DN 40	DN 40	117 l	49 kg
compli 520/2 M	JP50098	3/N/PE~400 V	2,30 kW	1,85 kW	3,9 A	CEE	DN 40	DN 40	117 l	51 kg
compli 1008/2 ME	JP50112	1/N/PE~230 V	1,70 kW	1,14 kW	7,5 A	Schuko	DN 40	DN 40	117 l	77 kg
compli 1008/2 M	JP50114	3/N/PE~400 V	1,65 kW	1,24 kW	2,8 A	CEE	DN 40	DN 40	117 l	75 kg
compli 1020/2 M	JP50115	3/N/PE~400 V	2,30 kW	1,85 kW	3,9 A	CEE	DN 40	DN 40	117 l	79 kg

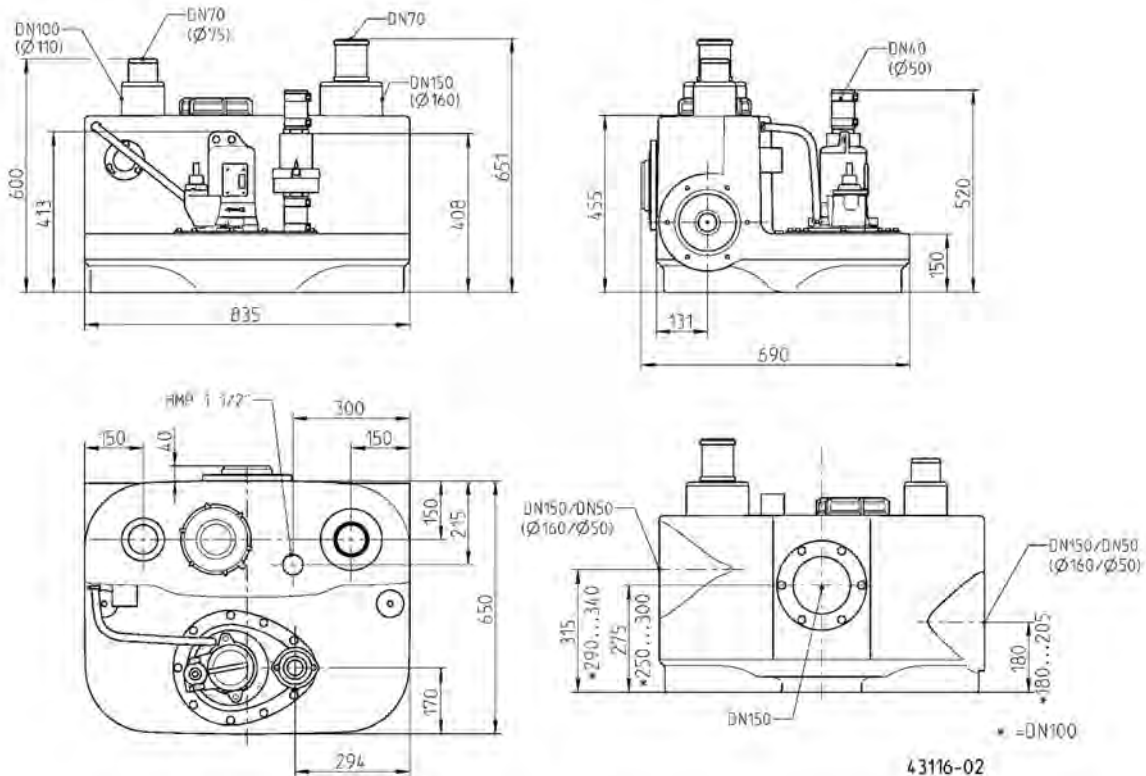
COMPLI MC

FECALIËN-OPVOERINSTALLATIE MET SNIJSYSTEEM MULTICUT

Afmetingen compli 100 M (mm)



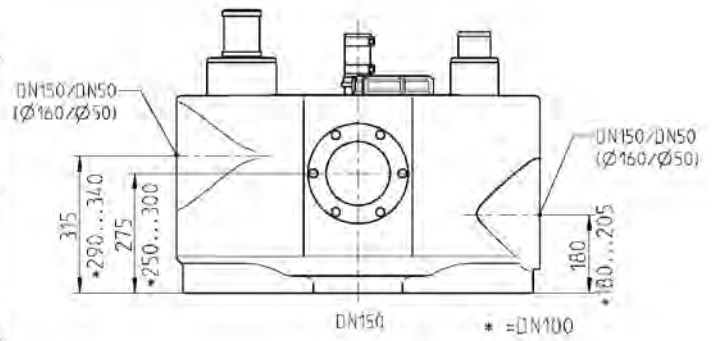
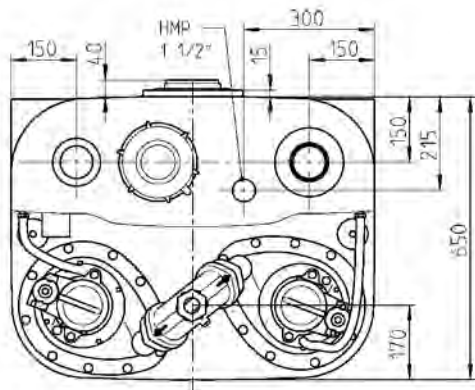
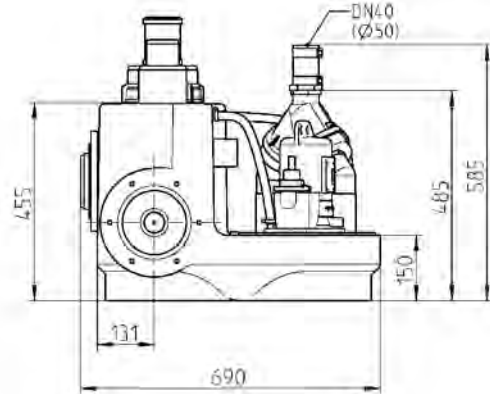
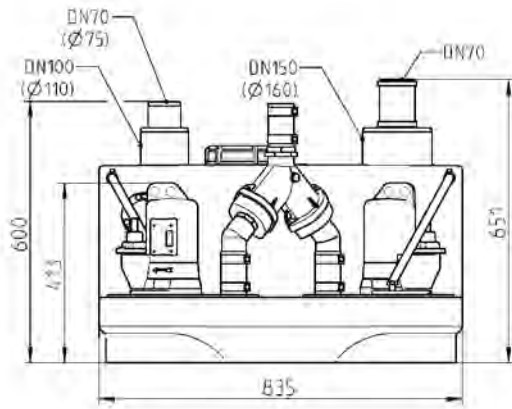
Afmetingen compli 500 M (mm)



COMPLI MC

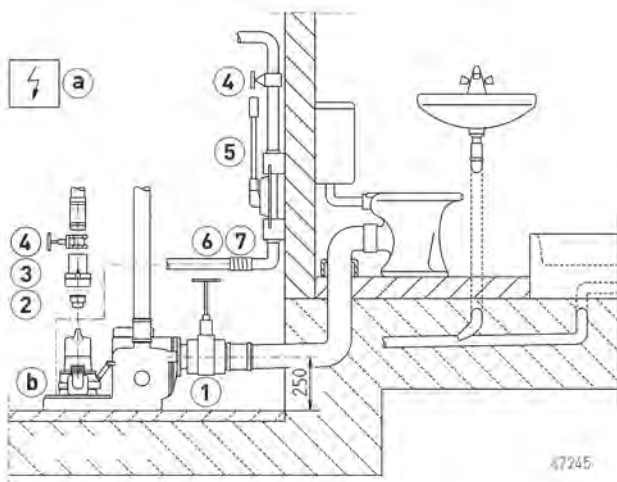
FECALIËN-OPVOERINSTALLATIE MET SNIJSYSTEEM MULTICUT

Afmetingen compli 1000 M (mm)

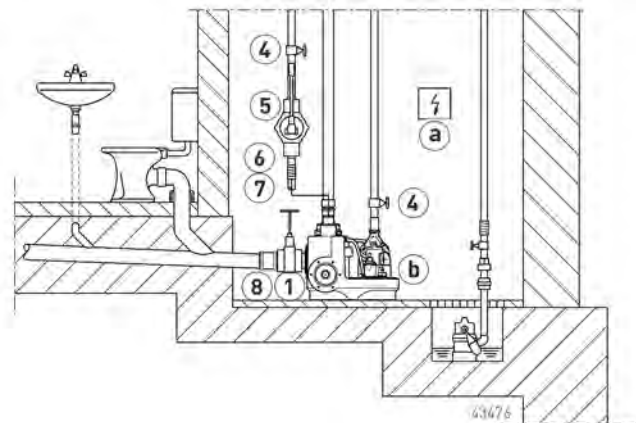


43117-02

Inbouwvoorbeeld compli 100



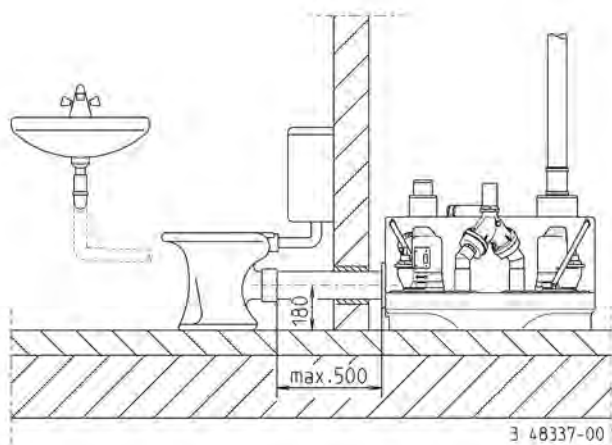
Inbouwvoorbeeld compli 500 / 1000



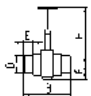

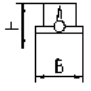
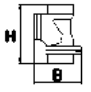
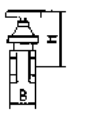



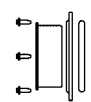
COMPLI MC

FECALIËN-OPVOERINSTALLATIE MET SNIJSYSTEEM MULTICUT

Inbouwvoorbeeld compli 1000



MECHANISCHE TOEBEHOREN

				Art.-Nr.	
	① PVC schuifafsluiter	met 2 pijpverbindingen, DN 100, PN1	360x295 (HxB)	JP28297	
		met 2 pijpverbindingen, DN 150, PN 2,5	660x450 (HxB)	JP28591	
	② Verloopsok	1/4"-1/2"		JP44769	
		1/4"-2"		JP44772	
	③ Terugslagklep	R40 EN 12050-4	1/2" (DN 40), PN 4	150x120 (HxB)	JP00317
		R50 EN 12050-4	2" (DN 50), PN 4	150x120 (HxB)	JP00326
	Kogel terugslagklep	K50 EN 12050-4	2" (DN 50), PN 6	185x155 (HxB)	JP44782
	④ Afsluiter	1/4" (DN 32), PN 16	110x60 (HxB)	JP44785	
		messing, 1/2" (DN 40), PN 16	125x60 (HxB)	JP44786	
		messing, 2" (DN 50), PN 16	140x70 (HxB)	JP44787	
	⑤ Handmembraanpomp	bij noodgeval H geod 15m	640x1 1/2" (HxD)	JP00255	
	⑥ Elastische Aansluiting	1/2" (DN 40), PN 4	120x50 (HxD)	JP44777	
		2" (DN 50), PN 4	150x63 (HxD)	JP44775	
	⑦ Slangklem	1/2"		JP44763	
		2"		JP44764	
	⑧ Afsluitset (blindflens)	DN 150, noodzakelijk bij zijkant aansluiting		JP43156	


ELEKTRISCHE TOEBEHOREN

			Art.-Nr.
	⑨ Accu	voor stroomnet onafhankelijk alarm	JP44850

COMPLI MC

FECALIËN-OPVOERINSTALLATIE MET SNIJSYSTEEM MULTICUT

ELEKTRISCHE TOEBEHOREN

			Art.-Nr.
	b Asafdichting controle	DKG	JP44900
	c Smart Home	FTJP signaalontvanger en transmitter	JP47209

OVERZICHT AFVALWATERPOMPEN

MULTICUT SNIJSYSTEEM	Type	Pagina
Voor terugstroombeveiliging van individuele woningen	MultiCut 08	211
Voor drukrioleringsystemen	MultiCut 20-76	217
	MultiCut Tandem	223

MULTISTREAM KANAALWAAIERPOMPEN	Type	Pagina
Voor vezelhoudend - en vaste stoffen bevattend afvalwater en rioolwater	DN 65	227
	DN 80	
	DN 100	
	DN 150	
	DN 200	

MULTIFREE VORTEXWAAIERPOMPEN	Type	Pagina
Voor vezelhoudend- en vaste stoffen bevattend afvalwater en rioolwater. Afvalwater met lange vezels en topvorming	DN 65	241
	DN 80	
	DN 100	

OVERZICHT

AFVALWATERPOMPEN - NOMENCLATUUR

Voorbeeld MultiCut


MultiCut 25 /2 M E

① ② ③ ④ ⑤

Voorbeeld MultiStream/MultiFree

MultiFree 55 /4 CW2, Ex

① ② ③ ④ ⑥

① Type	Benaming Multicut MultiStream MultiFree			
② Motorvermogen	Benaming 08 10 15 20 25 35 36 55 75 76 100 150 200 230 300			
③ Aantal polen	Benaming 2 4	Toerental 2900 min ⁻¹ 1450 min ⁻¹		
④ Waaier + bouwwijze	Benaming M A1 / A2 B1 / B2 / B3 / B4 / B5 B6 C1 / C5 / C6 C2 / C3 / C4 C7 AW1 / AW2 BW1 / BW2 CW1 / CW2 / CW3	Waaier Multicut (snijsteem) Kanaalwaaier Kanaalwaaier Kanaalwaaier Kanaalwaaier Kanaalwaaier Kanaalwaaier Kanaalwaaier Vortexwaaier Vortexwaaier Vortexwaaier	Vrije doorlaat 7 mm 40 mm 70 mm 70 mm 100 mm 100 mm 100 mm 100 mm 65 mm 80 mm 100 mm	Perszijde DN 32 DN 65 DN 80 DN 100 DN 100 DN 150 DN 200 DN 65 DN 80 DN 100
⑤ Type	E ES	Wisselstroom Wisselstroom en schakelautomatica		
⑥ Uitvoering	Ex	met ex- bescherming		

OVERZICHT

AFVALWATERPOMPEN

ACCESSOIRES

Type	Art. nr.	08/2 M	08/2 M EX	08/2 ME	08/2 MS	08/2 MES	20/2 M PLUS	25/2 ME	35/2 M	36/2 M	45/2 M	75/2 M	76/2 M	35/2 M TAM	36/2 M TAM	45/2 M TAM
KETTING, GEKEURD 320KG, 2.5M	JP45901	•	•	•	•	•	•	•	•	•	•	•	•	•	•	•
KETTING, GEKEURD 320KG, 5M	JP45902	•	•	•	•	•	•	•	•	•	•	•	•	•	•	•
KETTING, GEKEURD 320KG, 7.5M	JP47365	•	•	•	•	•	•	•	•	•	•	•	•	•	•	•
HARPSLUITING, GEKEURD 500 KG	JP45904	•	•	•	•	•	•	•	•	•	•	•	•	•	•	•
HARPSLUITING	JP45168	•		•	•	•										
POMP OPHANGING	JP45925		•				•	•	•	•	•	•				
VOETBOCHTKOPPELING GR 35	JP14094		•				•	•	•	•	•	•	•	•	•	•
VOETBOCHTKOPPELING GR35-UAK08	JP29953	•		•	•	•										
GELEIDEBUIS 1", 1500MM	JP48937	•	•	•	•	•	•	•	•	•	•	•	•	•	•	•
GELEIDEBUIS 1", 2000MM	JP48938	•	•	•	•	•	•	•	•	•	•	•	•	•	•	•
GELEIDEBUIS1", 2500MM	JP48939	•	•	•	•	•	•	•	•	•	•	•	•	•	•	•
GELEIDEBUIS 1", 3000MM	JP48940	•	•	•	•	•	•	•	•	•	•	•	•	•	•	•
ZWAARTEPUNTVERLAGER VOETBOCHT GR35	JP44757											•	•			
TERUGSLAGKLEP R 40	JP00317	•	•	•	•	•	•	•	•	•						
TERUGSLAGKLEP R 50	JP00326	•	•	•	•	•	•	•	•	•						
KOGELTERUGSLAGKLEP K 50	JP44782	•	•	•	•	•	•	•	•	•	•	•	•			
KOGELTERUGSLAGKLEP KE 40	JP47974	•	•	•	•	•	•	•	•	•	•	•	•			
DUBBELE TERUGSLAGKLEP DR40	JP09155	•	•	•												
AFSLUITER DN 40 PN 16, BRASS	JP44786	•	•	•	•	•	•	•	•	•	•	•	•	•	•	•
AFSLUITER DN 40 PN 16, ROESTVRIJ STAAL	JP48403	•	•	•	•	•	•	•	•	•	•	•	•	•	•	•
AFSLUITER DN 50 PN 16, BRASS	JP44787	•	•	•	•	•	•	•	•	•	•	•	•	•	•	•
ELAST. AANSLUITING 1 1/2"	JP44777	•	•	•	•	•	•	•	•	•						
ELAST. AANSLUITING 2" (63)	JP44775	•	•	•	•	•	•	•	•	•						
SLANGKLEM 1 1/2"	JP44763	•	•	•	•	•	•	•	•	•						
SLANGKLEM 2"	JP44764	•	•	•	•	•	•	•	•	•						
STANDAARDS MULTICUT 08	JP44759	•	•	•			•									
STANDAARDS M	JP20980							•	•	•	•					
STANDAARD M 220	JP22302											•	•			
BORGPLAAT	JP50213	•	•	•			•	•	•	•	•	•	•			
VERLOOPSOK 2 X 1 1/2	JP44776	•	•	•			•	•	•	•	•	•	•			
VERLOOPSOK 1 1/2 X 1 1/4	JP44769	•	•	•	•	•	•	•	•	•	•	•	•			
VERLOOPSOK 2 X 1 1/4	JP44772	•	•	•	•	•	•	•	•	•	•	•	•			
PIJPVERBINDING 1 1/4"	JP16870	•	•	•	•	•	•	•	•	•	•	•	•			
KOPPELING-VERBINDING C	JP14076	•	•	•	•	•	•	•	•	•	•	•	•			
SLANGAANSLUITING M 42 MM	JP14077	•	•	•	•	•	•	•	•	•	•					
AFVOERPIJP TYPE 0	JP45408		•				•									
AFVOERPIJP TYPE I	JP28221							•	•	•	•			•	•	•
AFVOERPIJP TYPE II	JP28222											•	•			
AFVOERPIJP TYPE I M	JP40333	•		•	•	•										
ALARMINSTALLATIE AG3	JP44891				•	•										
ALARMINSTALLATIE AG10	JP44892				•	•										
Enkelvoudige installaties																
HIGHLOGO 1-00 E	JP47987			•												
BESTURING BASICLOGO AD 00 E	JP00289			•												
DRUKSCHAKELAARS	JP17101			•												

OVERZICHT

AFVALWATERPOMPEN

Type	Art. nr.	08/2 M	08/2 M EX	08/2 ME	08/2 MS	08/2 MES	20/2 M PLUS	25/2 ME	35/2 M	36/2 M	45/2 M	75/2 M	76/2 M	35/2 M TAM	36/2 M TAM	45/2 M TAM
BESTURING BASICLOGO AD 12 EXME, TLS	JP43163							•								
SOFTSTART VOOR AD12 EXME	JP24138							•								
HIGHLOGO 1-25 LC	JP47984	•	•													
HIGHLOGO 1-46 LC	JP47985						•									
HIGHLOGO 1-610 LC	JP47986								•	•	•					
BESTURING BASICLOGO AD 25 EXM, TLS	JP43159	•	•													
BESTURING BASICLOGO AD 46 EXM, TLS	JP43160						•									
BESTURING BASICLOGO AD 610 EXM, TLS	JP43161								•	•	•					
Dubbele installaties																
HIGHLOGO 2-00 E	JP47996			•												
BESTURING BASICLOGO BD 00 E	JP45735			•												
DRUKSCHAKELAARS	JP17101			•												
HIGHLOGO 2-25 LC	JP47993	•	•													
HIGHLOGO 2-46 LC	JP47994						•									
HIGHLOGO 2-610 LC	JP47995								•	•	•					
BESTURING BASICLOGO BD 25 EXM, TLS	JP43165	•	•													
BESTURING BASICLOGO BD 46 EXM, TLS	JP43166						•									
BESTURING BASICLOGO BD 610 EXM, TLS	JP43167								•	•	•					
DYNAMISCHE-DRUKMODULE	JP26196			•												
ACCU 9V	JP44850	•	•	•	•	•	•	•	•	•	•	•	•			
ASAFDICHTING CONTROLE DKG	JP44900	•		•	•	•	•	•	•	•	•	•	•			
ASAFDICHTING CONTROLE DKG EX	JP00249		•				•	•	•	•	•	•	•			
SMART HOME FTJP	JP47209	•	•	•	•	•	•	•	•	•	•	•	•			

Elektrische accessoires voor dubbele systemen op aanvraag.

OVERZICHT

AFVALWATERPOMPEN

ACCESSOIRES

Type	Art. nr.	MultiStream															MultiFree						
		A1	A2	B1	B2	B3	B4	B5	B6	C1	C2	C3	C4	C5	C6	C7	AW1	AW2	BW1	BW2	CW1	CW2	CW3
KETTING, GEKEURD 320KG, 2,5M	JP45901	•	•	•	•	•	•	•	•	•	•	•	•	•	•	•	•	•	•	•	•	•	•
KETTING, GEKEURD 320KG, 5M	JP45902	•	•	•	•	•	•	•	•	•	•	•	•	•	•	•	•	•	•	•	•	•	•
KETTING, GEKEURD 320KG, 7,5M	JP47365	•	•	•	•	•	•	•	•	•	•	•	•	•	•	•	•	•	•	•	•	•	•
HARPSLUITING, GEKEURD 630 KG	JP45904	•	•	•	•	•	•	•	•	•	•	•	•	•	•	•	•	•	•	•	•	•	•
POMP OPHANGING	JP45925	•	•	•	•	•	•	•	•	•				•			•	•	•	•	•	•	•
VOETBOCHTKOPPELING GR 65	JP00494	•	•													•	•						
VOETBOCHTKOPPELING GR 80	JP00495			•	•	•	•	•										•	•				
VOETBOCHTKOPPELING GR 100	JP00496								•											•			
VOETBOCHTKOPPELING GR 101	JP21037							•					•	•							•	•	
VOETBOCHTKOPPELING GR 151	JP00693										•	•											
VOETBOCHTKOPPELING GR 200S	JP42275														•								
GELEIDEBUIS 1", 1500MM	JP48937	•	•	•	•	•	•	•	•														
GELEIDEBUIS 1", 2000MM	JP48938	•	•	•	•	•	•	•	•														
GELEIDEBUIS 1", 2500MM	JP48939	•	•	•	•	•	•	•	•														
GELEIDEBUIS 1", 3000MM	JP48940	•	•	•	•	•	•	•	•														
GELEIDEBUIS 1 1/2", 1500MM	JP48968									•	•	•		•									

OVERZICHT

AFVALWATERPOMPEN

Type	Art. nr.	MultiStream															MultiFree						
		A1	A2	B1	B2	B3	B4	B5	B6	C1	C2	C3	C4	C5	C6	C7	AW1	AW2	BW1	BW2	CW1	CW2	CW3
GELEIDEBUIS 1 1/2", 2000MM	JP48969											•	•	•		•							
GELEIDEBUIS 1 1/2", 2500MM	JP48970											•	•	•		•							
GELEIDEBUIS 1 1/2", 3000MM	JP48971											•	•	•		•							
VEILIGHEIDSHENDEL C2	JP50179											•											
TERUGSLAGKLEP R 80	JP00706	•	•	•	•	•	•	•								•	•	•	•				
TERUGSLAGKLEP R 101	JP00325								•	•					•	•				•	•	•	
TERUGSLAGKLEP R 80 G	JP00707	•	•	•	•	•	•	•								•	•	•	•				
TERUGSLAGKLEP R 100 G	JP00324								•	•					•	•				•	•	•	
TERUGSLAGKLEP R 150 G	JP00345										•	•	•										
KOGELTERUGSLAGKLEP K 80	JP49205	•	•	•	•	•	•	•								•	•	•	•				
AFSLUITER DN 80	JP00639	•	•	•	•	•	•	•								•	•	•	•				
AFSLUITER DN100	JP00329								•	•					•	•				•	•	•	
AFSLUITER DN150	JP00328										•	•	•							•	•	•	
FLENSPASSTUK DN 80	JP00686	•	•	•	•	•	•	•								•	•	•	•				
FLENSPASSTUK DN80/100	JP00687	•	•	•	•	•	•	•								•	•	•	•				
FLENSPASSTUK DN 80/100	JP09821	•	•	•	•	•	•	•								•	•	•	•				
FLENSPASSTUK DN 100	JP00688								•	•					•	•				•	•	•	
FLENSPASSTUK DN100 F-KS	JP08673								•	•					•	•				•	•	•	
ELAST. AANSLUITING 3" (90)	JP44768	•	•	•	•	•	•	•								•	•	•	•				
ELAST. AANSLUITING 4" (114)	JP44774								•	•					•	•				•	•	•	
ELAST. AANSLUITING 4" (110)	JP44778								•	•					•	•				•	•	•	
SLANGKLEM 3"	JP44766	•	•	•	•	•	•	•								•	•	•	•				
SLANGKLEM 4"	JP44767								•	•					•	•				•	•	•	
BROEKSTUK 80/100/80 A390	JP00448	•	•	•	•	•	•	•								•	•	•	•				
BROEKSTUK 80/100/80 A480	JP00202	•	•	•	•	•	•	•								•	•	•	•				
BROEKSTUK 100/100/100 A480	JP00203								•	•					•					•	•	•	
VERLOOPSTUK DN 80/100	JP00498	•	•	•	•	•	•	•								•	•	•	•				
STANDAARD A 170	JP00681	•																					
STANDAARD A 220	JP00682		•													•	•						
STANDAARD B 170	JP00683			•																			
STANDAARD B 220	JP00684				•	•	•											•					
STANDAARD C 220	JP11453																			•			
STANDAARD C 275	JP00685							•	•	•					•				•			•	
STANDAARD C 325	JP00701										•										•		
STANDAARD C 410	JP00702											•	•		•	•							
FLENSVERBINDING A 80	JP00577	•	•													•	•						
FLENSVERBINDING B 80	JP00578			•	•	•	•	•										•	•				
FLENSVERBINDING C 100	JP00579								•	•					•	•				•	•	•	
AFVOERPIJP TYPE I * 10/...45/...	JP28221	•	•	•	•	•	•			•						•	•	•	•	•			
AFVOERPIJP TYPE II * 55/...100/...	JP28222			•				•	•		•				•					•	•	•	
AFVOERPIJP TYPE III * 150/...300/...	JP28223								•			•	•		•	•							
ASAFDICHTING CONTROLE DKG	JP44900	•	•	•	•	•	•	•	•	•	•	•	•	•	•	•	•	•	•	•	•	•	•
ASAFDICHTING CONTROLE DKG EX	JP00249	•	•	•	•	•	•	•	•	•	•	•	•	•	•	•	•	•	•	•	•	•	•

* bij AW1, AW2, BW1 en CW1 speelwerking vanaf 4 m opvoerhoogte | bij CW2 speelwerking vanaf 6 m opvoerhoogte | bij BW2 en CW3 vanaf 10 m opvoerhoogte

OVERZICHT

AFVALWATERPOMPEN

MULTICUT 08

AFVALWATERPOMPEN



- Betrouwbare afvoer van vaste bestanddelen dankzij een verbeterde snij technology
- Verstelbaar snijsysteem
- Controleerbaar oliereservoir
- Ingebouwde motorbeveiliging
- Draairichtingsonafhankelijke SiC-mechanische asafdichting
- Vochtdichte gegoten kabelinvoer incl stekker aansluiting
- Explosiebeveiligde uitvoering: schoepenrad en vervangbare slijtplaat van GFK

BESCHRIJVING

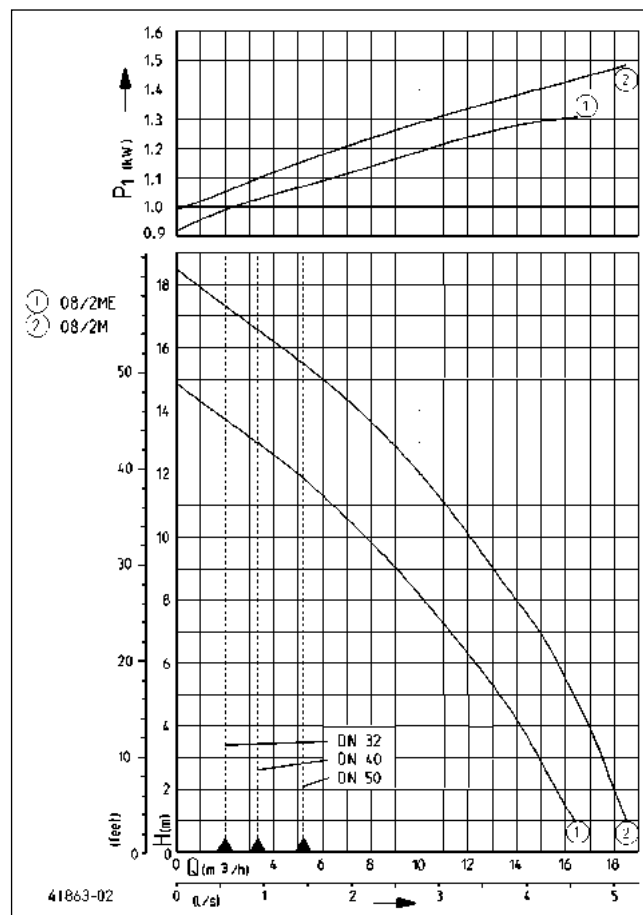
Dompelpompen met het snijsysteem Multicut worden stationair gebruikt als terugstroombeveiliging van individuele huizen. Ze zijn geschikt voor de afvoer van huishoudelijk afvalwater met de gangbare verontreinigingen (EN 12056, DIN 1986-3).

Afhankelijk van het voorgeschakelde snijsysteem mag de drukleiding vanaf DN 32 worden toegepast - zonder snijsysteem min. DN 80 - en parallel aan het terrein worden aangelegd.

Max. tot een mediumtemperatuur van 40 °C: motor ondergedompeld: continubedrijf S1, motor niet ondergedompeld: intermitterend bedrijf S3 (bijv. 30% = 3 min. werken, 7 min. onderbreking).

Het externe snijsysteem MultiCut waarborgt maximale bedrijfszekerheid en uitstekende afvoereigenschappen. Het systeem is uitgerust met een snijplaat van gehard roestvrij staal en een driehoekig mes en maakt met meer dan 200.000 snijbewerkingen per minuut grove verontreinigingen in het afvalwater kleiner, voordat deze in de hydraulische onderdelen van de pomp terecht kunnen komen. Vaste stoffen die niet afgevoerd kunnen worden, worden door de snijrotor al buiten de pomp afgescheiden. Speciaal gerangschikte groeven op de snijplaat zorgen voor extra veiligheid, omdat de snijeenheid zichzelf tijdens de snijbewerking voortdurend reinigt.

CAPACITEIT



Type	Opvoerhoogte H [m]	1	2	3	4	5	6	7	8	9	10	11	12	13	14	15	16
08/2 ME/MES	Capaciteit Q [m ³ /h]	16,5	15,5	15,0	14,0	13,0	12,0	11,0	10,0	9,0	7,5	6,5	5,0	3,5	1,5		
08/2 M/MS		18,5	18,0	17,5	17,0	16,5	15,5	15,0	14,0	13,0	12,0	11,0	10,0	9,0	7,5	6,0	4,5

Constructiewijzigingen voorbehouden - capaciteitstolerantie conform ISO 9906
Volgens EN 12056 moet de minimale stroomsnelheid in de drukleiding 0,7 m/s bedragen.
Deze waarde is als grenswaarde (stippellijn) in het Q-H-diagram ingetekend.



MULTICUT 08

AFVALWATERPOMPEN

LEVERINGSOMVANG

Aansluitklare pomp conform EN 12050 met 10 m kabel en CEE-stekker 16 A (type M + MS) of schukostekker (type ME + MES). Ex II 2 G Ex db IIB T4 Gb

Bij pompen met opgebouwde niveauregeling wordt de vloerstandaard meegeleverd. Als explosie veilige pomp met 10 m kabel zonder stekker. Volledige motorbeveiliging alleen in combinatie met de daarvoor bedoelde besturingssystemen (zie toebehoren).

MECHANISCHE GEGEVENS

Pomp	verticaal eentraps	Droogloopveilig	ja
Lager	Kogellager, vetgesmeerd	Waaier	Vortexwaaier, GVK
Afdichting aan motorzijde	2-delige asafdichtring	Pomphuis	Grijs gietijzer
Oliekamer	ja	Geschikt voor onderdompeling	ja
Afdichting aan mediumzijde	SiC-mechanische asafdichting	Perszijde	DN 32

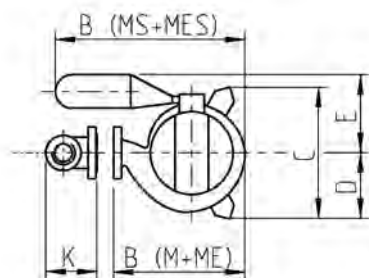
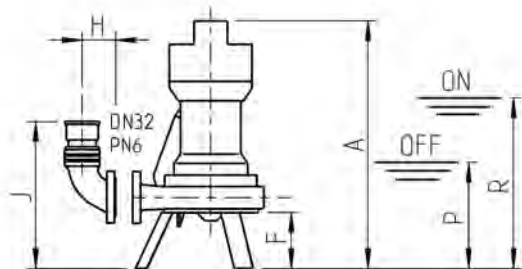
ELEKTRISCHE GEGEVENS

Netsnoer	10m H07RN-F	Wikkelingstermostaat	ja
Beveiligingsklasse	IP 68		

MULTICUT 08

Type	Art.-Nr.	Spanning	Motorvermogen P1	Motorvermogen P2	Stroom	Dra- den	Motorbeveili- ging	Stekker	S3	Motorbehui- zing	Ge- wicht
zonder niveauregeling											
08/2 ME	JP50342	1/N/PE~230 V	1,37 kW	0,98 kW	6,0 A	3G1,0	in de motor	Schuko	10 %	Roestvrijstaal	16,2 kg
08/2 M	JP50344	3/PE~400 V	1,65 kW	1,24 kW	2,8 A	4G1,0	in de motor	CEE-16A	10 %	Roestvrijstaal	16,5 kg
08/2 M, Ex	JP50346	3/PE~400 V	1,65 kW	1,24 kW	2,8 A	6G1,5	met besturing	zonder	35 %	Grijs gietijzer	28,0 kg
met niveauregeling											
08/2 MES	JP50343	1/N/PE~230 V	1,37 kW	0,98 kW	6,0 A	3G1,0	in de motor	Schuko	10 %	Roestvrijstaal	16,6 kg
08/2 MS	JP50345	3/PE~400 V	1,65 kW	1,24 kW	2,8 A	4G1,0	in de motor	CEE-16A	10 %	Roestvrijstaal	17,2 kg

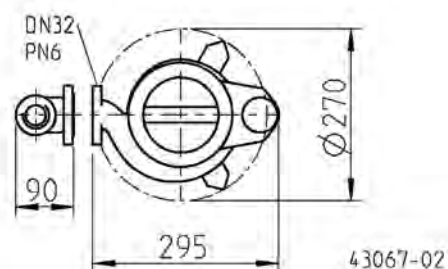
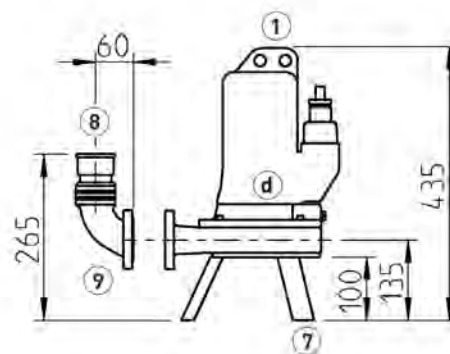
Afmetingen 08/2 M (mm)



25981-09

Typ	A	B	C	D	E	F	G	H	J	K	P	R
08/2M +ME	445	235	230	-	-	100	128	60	265	90	-	-
08/2MS+MES	445	340	-	115	140	100	128	60	265	90	190	305

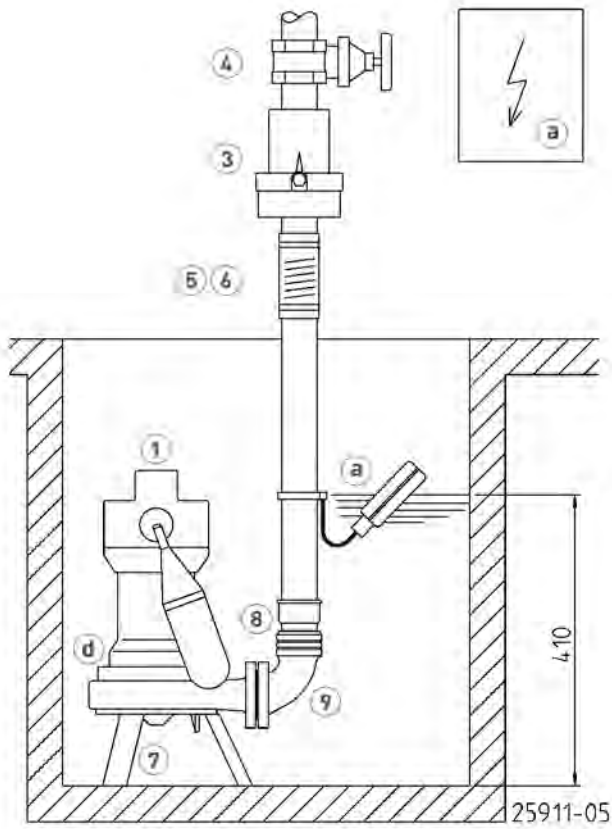
Afmetingen 08/2 M, EX (mm)



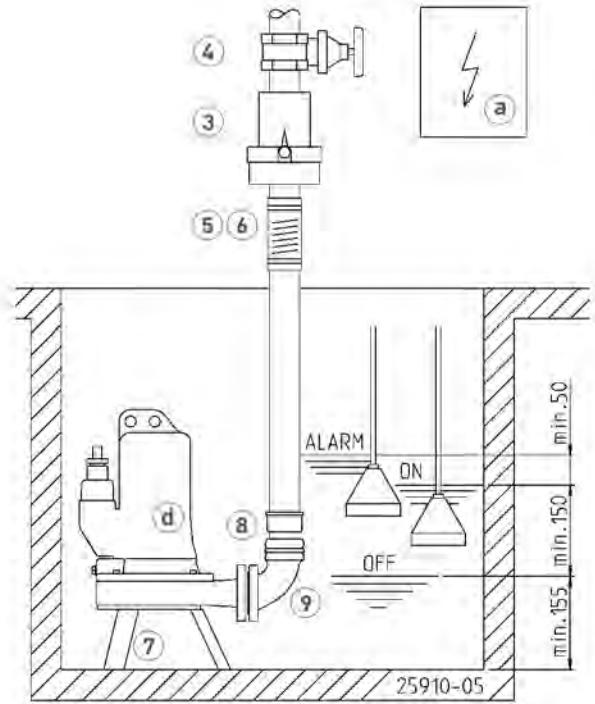
MULTICUT 08

AFVALWATERPOMPEN

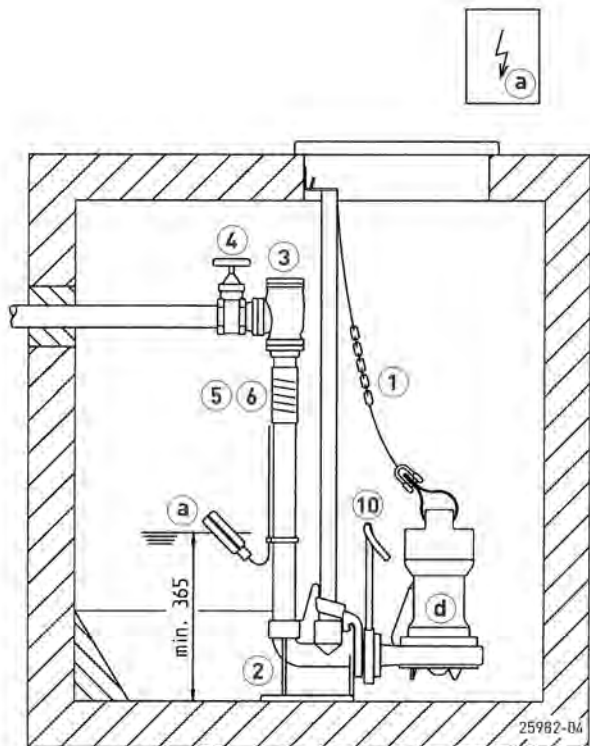
Inbouwvoorbeeld standaard



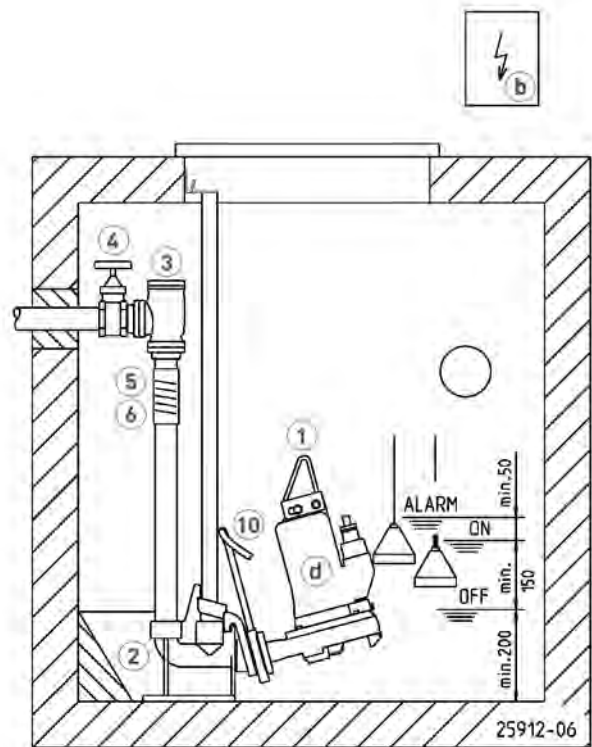
Inbouwvoorbeeld standaard EX



Inbouwvoorbeeld geleidingsrailsysteem



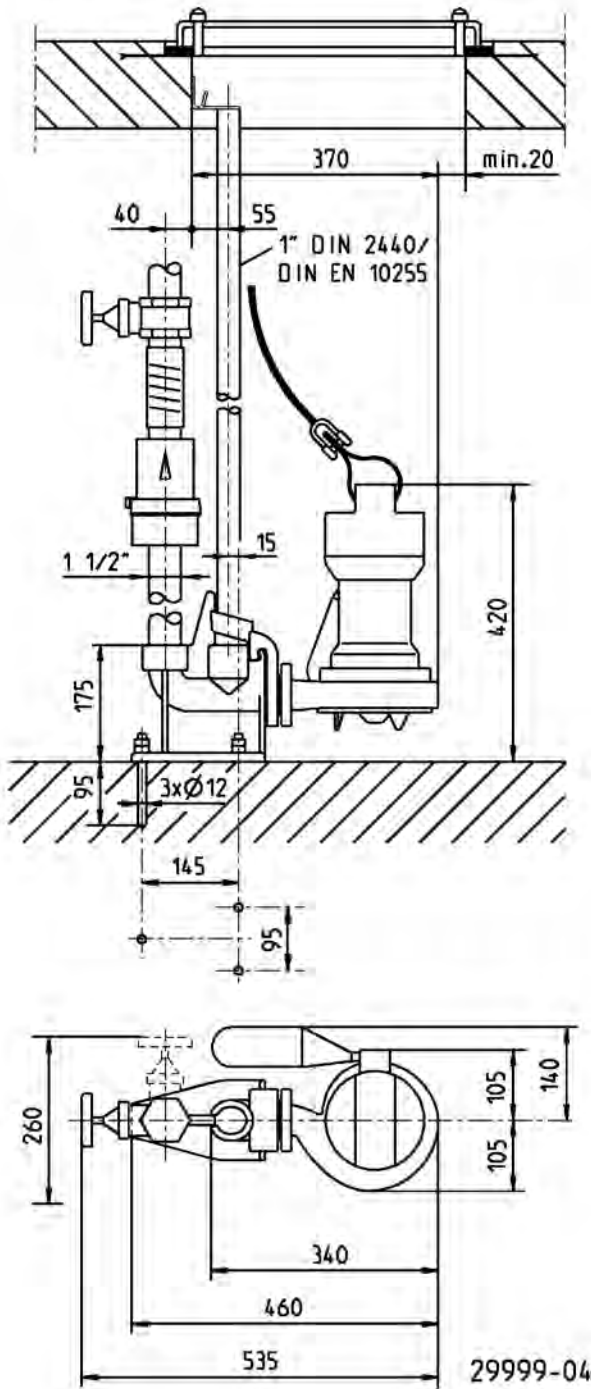
Inbouwvoorbeeld geleidingsrailsysteem EX



MULTICUT 08

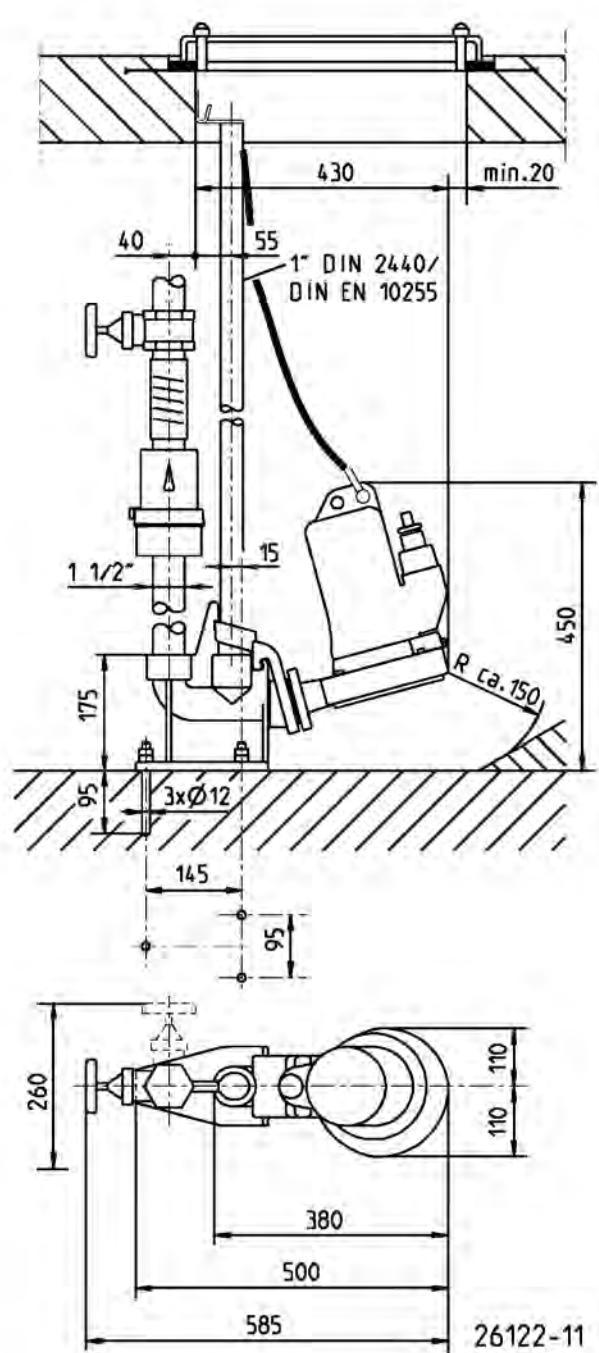
AFVALWATERPOMPEN

Inbouwvoorbeeld geleidingsrailsysteem



Enkele installatie - minimumgrootte schacht (cm)
 zonder geleidingsrailsysteem: 40x40
 met geleidingsrailsysteem en terugslagklep: 40x65
 met geleidingsrailsysteem en kogelventiel: 40x65

Inbouwvoorbeeld geleidingsrailsysteem EX

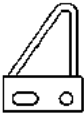
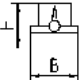
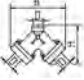
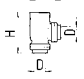



Dubbele installatie - minimumgrootte schacht (cm)
 zonder geleidingsrailsysteem en terugslagklep, terugslagventiel: 60x60
 zonder geleidingsrailsysteem en hoekventiel: 60x80
 met geleidingsrailsysteem en dubbele terugslagklep: 60x60
 met geleidingsrailsysteem en terugslagklep of -ventiel: 65x85

MULTICUT 08

AFVALWATERPOMPEN


MECHANISCHE TOEBEHOREN

			Art.-Nr.			
	1 Ketting	getest, 2,5 m, 320 kg, 5 ophangingen (EN 818 mod.) getest, 5,0 m, 320 kg, 8 ophangingen (EN 818 mod.) getest, 7,5 m, 320 kg, 11 ophangingen (EN 818 mod.) Schakel, getest, 630 kg, roestvrijstaal Pompophanging (08 Ex -100 ...)	JP45901 JP45902 JP47365 JP45904 JP45925			
	Ophanglus	met schakel	JP45168			
	2 Voetbochtkoppeling	GR 35 GR 35 Geleidebuis 1" Geleidebuis 1" Geleidebuis 1" Geleidebuis 1"	1/2" Binnendraad voor Multicut-Pompen 1/2" Binnendraad voor Multicut 08 zonder explosieveiligheid 1500 mm 2000 mm 2500 mm 3000 mm	JP14094 JP29953 JP48937 JP48938 JP48939 JP48940		
	  	3 Terugslagklep	R40 EN 12050-4 DR 40 EN 12050-4 R50 EN 12050-4	1/2" (DN 40), PN 4 1/2" (DN 40), PN 4 2" (DN 50), PN 4	150x120 (HxB) 200x280 (HxB) 150x120 (HxB)	JP00317 JP09155 JP00326
		Kogel terugslagklep	KE40 EN 12050-4 K50 EN 12050-4	1/2" (DN 40), PN 6 2" (DN 50), PN 6	170x125 (HxB) 185x155 (HxB)	JP47974 JP44782
		4 Afsluiter		messing, 1/2" (DN 40), PN 16 roestvast staal, 1/2" (DN 40), PN 16 messing, 2" (DN 50), PN 16	125x60 (HxB) 125x80 (HxB) 140x70 (HxB)	JP44786 JP48403 JP44787
		5 Elastische Aansluiting		1/2" (DN 40), PN 4 2" (DN 50), PN 4	120x50 (HxD) 150x63 (HxD)	JP44777 JP44775
		6 Slangklem		1/2" 2"		JP44763 JP44764
	7 Standaards		(vanaf 08/2 MS en MES inbegrepen in levering)		JP44759	
		Borgplaat	in verbinding met drukopnemer		JP23100	
	8 Reduceermof	1/4"-1/2" 1/4"-2" 1/2"-2" voor geleidestangen GR 35		JP44769 JP44772 JP44776		
	9 Pijpverbinding	1/4" (binnendraad)		JP16870		
	10 Afvoerpijp	Typ I-M roestvrijstaal met aansluitflens (niet met PKS-B 800) Type 0 08 Ex, 20/2		JP40333 JP45408		

MULTICUT 08

AFVALWATERPOMPEN

ELEKTRISCHE TOEBEHOREN

			Art.-Nr.
	a Alarminstallatie		
	AG3	Vlotterschakelaar, stroomnet afhankelijk, pot. vrij contact 3 m Kabel	JP44891
	AG10	Vlotterschakelaar, stroomnet afhankelijk, pot. vrij contact 9,5 m kabel	JP44892
	b Besturingen voor enkelpomps installaties		
	Besturing Highlogo 1-00 E	230 V	JP47987
	Besturing AD 00 E	230 V	JP00289
	+ Drukopnemer		JP17101
	Besturing Highlogo 1-25 LC	400 V	JP47984
	Besturing AD 25 ExM, TLS	400 V	JP43159
	Besturingen voor dubbelpomps installaties		
Besturing Highlogo 2-00 E	230 V	JP47996	
Besturing BD 00 E	230 V, voor pompen U3-U6, US 62-105, UV3, UV 300, 08/2 ME	JP45735	
+ Drukopnemer		JP17101	
Besturing Highlogo 2-25 LC	400 V	JP47993	
Besturing BD 25 ExM, TLS	400 V	JP43165	
	c Accu	voor stroomnet onafhankelijk alarm	JP44850
	d Asafdichting controle	DKG	JP44900
		DKG Ex voor explosieveilige pompen	JP00249
	Smart Home	FTJP signaalontvanger en transmitter	JP47209

MULTICUT

AFVALWATERPOMPEN

- Betrouwbare afvoer van vaste bestanddelen dankzij een verbeterde snij technology
- Verstelbaar snijsysteem
- Controleerbaar oliereservoir
- Draairichtingsonafhankelijke SiC-mechanische asafdichting
- Vochtdichte gegoten kabelinvoer incl stekker aansluiting
- Ingebouwde motorbeveiliging



BESCHRIJVING

Dompelpompen met het snijsysteem Multicut worden stationair in drukontwateringssytemen ingezet voor de ontwatering van woonwijken of individuele huizen. Ze zijn geschikt voor de afvoer van huishoudelijk afvalwater met de gangbare verontreinigingen (zoals vastgelegd in DIN 1986-3).

Afhankelijk van het voorgeschakelde snijsysteem mag de drukleiding vanaf DN 32 worden toegepast – zonder snijsysteem min. DN 80 – en parallel aan het terrein worden aangelegd.

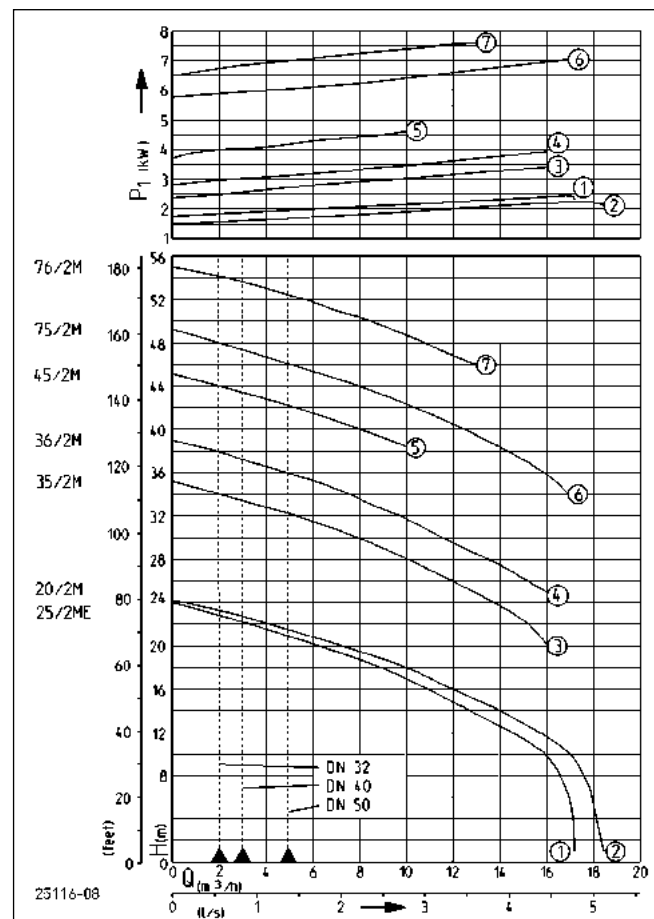
Max. tot een pompmediatemperatuur van 40 °C

Motor ondergedompeld: continubedrijf (S1)

Motor niet ondergedompeld: intermitterend bedrijf (S3) (bijv. 20% = 2 min. werken, 8 min. onderbreking)

Het externe snijsysteem MultiCut waarborgt maximale bedrijfszekerheid en uitstekende afvoereigenschappen. Het systeem is uitgerust met een snijplaat van gehard roestvrij staal en een driehoekig mes en maakt met meer dan 200.000 snijbewerkingen per minuut grove verontreinigingen in het afvalwater kleiner, voordat deze in de hydraulische onderdelen van de pomp terecht kunnen komen. Vaste stoffen die niet afgevoerd kunnen worden, worden door de snijrotor al buiten de pomp afgescheiden. Speciaal gerangschikte groeven op de snijplaat zorgen voor extra veiligheid, omdat de snijeenheid zichzelf tijdens de snijbewerking voortdurend reinigt.

CAPACITEIT



Type	Opvoerhoogte H [m]	6	9	12	15	18	21	25	28	32	34	36	38	40	44	46	48	50	52	54	
20/2 M plus	Capaciteit Q [m ³ /h]	18	17	16	13	10	6														
25/2 ME		17	16	15	12	9	5														
35/2 M							16	13	10	5											
36/2 M								16	14	10	7	5	2								
45/2 M													10	8	2						
75/2 M												17	16	15	13	8	5	2			
76/2 M																	13	11	9	6	3

Constructiewijzigingen voorbehouden - capaciteitstolerantie conform ISO 9906
 Volgens EN 12056 moet de minimale stroomsnelheid in de drukleiding 0,7 m/s bedragen.
 Deze waarde is als grenswaarde (stippellijn) in het Q-H-diagram ingetekend.



MULTICUT

AFVALWATERPOMPEN

LEVERINGSOMVANG

Pomp conform EN 12050 met of zonder explosiebeveiliging, 10 m kabel, zonder stekker.

Ex II 2 G Ex db IIB T4 Gb

Speciale aanwijzing voor 25/2 ME

Omdat het nominale vermogen van de motor groter is dan 1,4 kW, moet de bevoegde distributienetbeheerder vóór de bestelling en inbedrijfstelling om toestemming worden verzocht. De inbouw van een softstartinrichting (aanloopstroom ca. 33A) in het besturingssysteem AD 12 ExME kan alleen bij nieuw bestelde producten in de fabriek worden uitgevoerd

MECHANISCHE GEGEVENS

Pomp	verticaal eentraps	Waaier	Vortexwaaier, grijs gietijzer
Lager	Kogellager, vetgesmeerd	Motorbehuizing	20/2 M: GFK
Afdichting aan motorzijde	2-delige asafdichting, vanaf 75/2 M: glijringafdichting	Pomphuis	Grijs gietijzer
Oliekamer	ja	Geschikt voor onderdompeling	Grijs gietijzer
Afdichting aan mediumzijde	SiC-mechanische asafdichting	Perszijde	ja
Droogloopveilig	ja		DN 32

ELEKTRISCHE GEGEVENS

Netsnoer	10m H07RN-F	Wikkelingsthermostaat	ja
Beveiligingsklasse	IP 68	Motorbeveiliging	Thermostaat
Isolatieklasse	F		

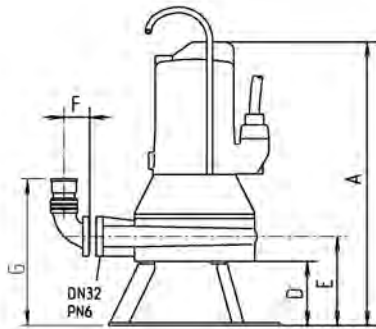
MULTICUT

Type	Art.-Nr.	Spanning	Motorvermogen		Stroom	Draden	Apparaatbeveiliging	S3	Gewicht
			P1	P2					
zonder explosiebeveiliging									
20/2 M plus	JP50350	3/PE~400 V	2,40 kW	1,91 kW	4,0 A	6G1,5	10 A	25 %	29,0 kg
25/2 ME	JP50356	1/N/PE~230 V	2,70 kW	2,04 kW	12,0 A	6G1,5	16 A	35 %	38,0 kg
35/2 M	JP50357	3/PE~400 V	3,70 kW	3,04 kW	6,6 A	6G1,5	10 A	40 %	40,5 kg
36/2 M	JP50363	3/PE~400 V	4,20 kW	3,42 kW	7,3 A	6G1,5	10 A	30 %	40,5 kg
45/2 M	JP50369	3/PE~400 V	4,84 kW	3,93 kW	7,9 A	6G1,5	10 A	25 %	42,0 kg
75/2 M	JP50375	3/PE~400/690 V	7,70 kW	6,60 kW	13,2 A/7,7 A	10G2,5	20 A	30 %	90,0 kg
76/2 M	JP50377	3/PE~400/690 V	7,70 kW	6,60 kW	13,2 A/7,7 A	10G2,5	20 A	30 %	90,0 kg
met explosiebeveiliging									
20/2 M plus, Ex	JP50352	3/PE~400 V	2,40 kW	1,91 kW	4,0 A	6G1,5	10 A	25 %	29,0 kg
25/2 ME, Ex	JP50355	1/N/PE~230 V	2,70 kW	2,04 kW	12,0 A	6G1,5	16 A	35 %	38,0 kg
35/2 M, Ex	JP50359	3/PE~400 V	3,70 kW	3,04 kW	6,6 A	6G1,5	10 A	40 %	40,5 kg
36/2 M, Ex	JP50365	3/PE~400 V	4,20 kW	3,42 kW	7,3 A	6G1,5	10 A	30 %	40,5 kg
45/2 M, Ex	JP50371	3/PE~400 V	4,84 kW	3,93 kW	7,9 A	6G1,5	10 A	25 %	42,0 kg
75/2 M, Ex	JP50376	3/PE~400/690 V	7,70 kW	6,60 kW	13,2 A/7,7 A	10G2,5	20 A	30 %	90,0 kg
76/2 M, Ex	JP50378	3/PE~400/690 V	7,70 kW	6,60 kW	13,2 A/7,7 A	10G2,5	20 A	30 %	90,0 kg

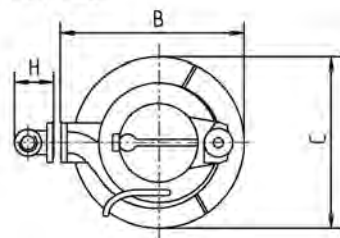
MULTICUT

AFVALWATERPOMPEN

Afmetingen standaard (mm)



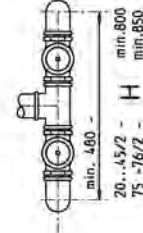
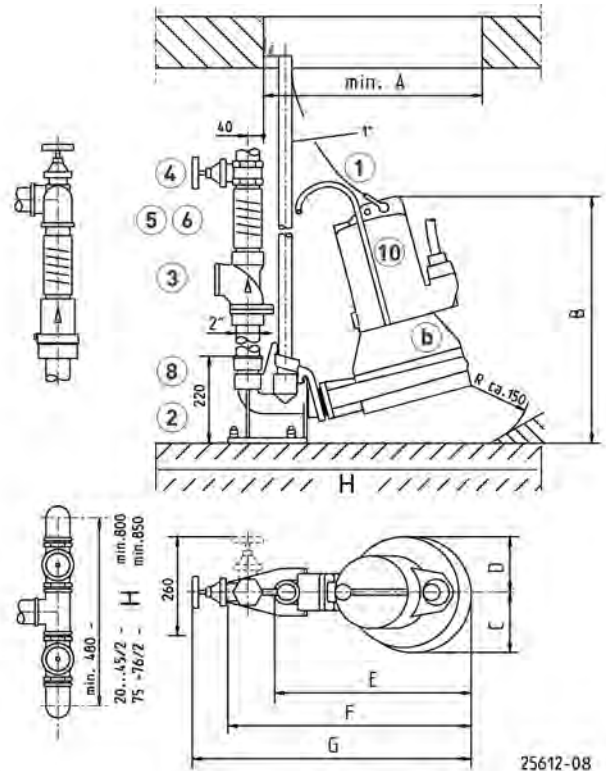
1 1/4"
1 1/4"-1 1/2"



Typ	A	B	C	D	E	F	G	H
20/2M	440	290	230	100	140	60	230	90
25/2ME	520	330	250	140	180	60	270	90
35/2M+36/2M	520	330	250	140	180	60	270	90
45/2M	520	330	255	140	180	60	270	90
75/2M+76/2M	665	430	400	150	210	60	300	90

22625-09

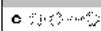
Afmetingen geleidingsrail (mm)



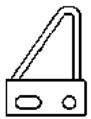
	A	B	C	D	E	F	G	H	min.
20/2M plus	430	450	110	110	380	500	585	400 x 700mm	
25/2ME-36/2M	470	490	125	125	420	540	635	400 x 700mm	
45/2M	470	490	130	125	420	540	635	400 x 700mm	
75/2M+76/2M	545	625	155	140	500	615	705	400 x 800mm	

25612-08

MECHANISCHE TOEBEHOREN



1 Ketting



getest, 2,5 m, 320 kg, 5 ophangingen (EN 818 mod.)
getest, 5,0 m, 320 kg, 8 ophangingen (EN 818 mod.)
getest, 7,5 m, 320 kg, 11 ophangingen (EN 818 mod.)
Schakel, getest, 630 kg, roestvrijstaal
Pomphanging (08 Ex -100 ...)

Art.-Nr.

JP45901
JP45902
JP47365
JP45904
JP45925



2 Voetbochtkoppeling

GR 35 1 1/2" Binnendraad voor Multicut-Pompen
Geleidebuis 1" 1500 mm
Geleidebuis 1" 2000 mm
Geleidebuis 1" 2500 mm
Geleidebuis 1" 3000 mm

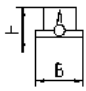
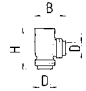
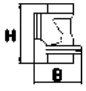
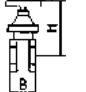
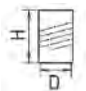
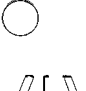


JP14094
JP48937
JP48938
JP48939
JP48940

Zwaartepuntverlager voetbocht MultiCut 75... en 76...
JP44757


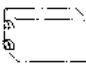
MULTICUT

AFVALWATERPOMPEN

MECHANISCHE TOEBEHOREN

				Art.-Nr.
	③ Terugslagklep	R40 EN 12050-4	1½" (DN 40), PN 4	150x120 (HxB) JP00317
		R50 EN 12050-4	2" (DN 50), PN 4	150x120 (HxB) JP00326
	Kogelterugslagklep	KE40 EN 12050-4	1½" (DN 40), PN 6	170x125 (HxB) JP47974
		K50 EN 12050-4	2" (DN 50), PN 6	185x155 (HxB) JP44782
	④ Afsluiter		messing, 1½" (DN 40), PN 16	125x60 (HxB) JP44786
			roestvast staal, 1½" (DN 40), PN 16	125x80 (HxB) JP48403
			messing, 2" (DN 50), PN 16	140x70 (HxB) JP44787
	⑤ Elastische Aansluiting		1½" (DN 40), PN 4	120x50 (HxD) JP44777
			2" (DN 50), PN 4	150x63 (HxD) JP44775
	⑥ Slangklem		1½"	JP44763
			2"	JP44764
	⑦ Standaard		20/2M	JP44759
			M	25/2ME - 45/2M JP20980
			M 220	75/2M - 76/2M JP22302
	Borgplaat	in verbinding met drukopnemer		JP23100
		⑧ Reduceermof		1¼"-1½"
	1¼"-2"		JP44772	
	1½"-2" voor geleidestangen GR 35		JP44776	
	⑨ Pijpverbinding	1¼" (binnendraad)		JP16870
		⑩ Afvoerpijp	Type 0	08 Ex, 20/2
Type I	10/... - 45/...		JP28221	
Type II	55/... - 100/...		JP28222	



ELEKTRISCHE TOEBEHOREN

				Art.-Nr.	
	a) Besturingen voor enkelpomps installaties	Besturing AD 12 ExME, TLS	25/2 ME	JP43163	
		Softstart inrichting		JP24138	
		Besturing Highlogo 1-46 LC		JP47985	
		Besturing AD 46 ExM, TLS	20/2 M	JP43160	
		Besturing Highlogo 1-610 LC		JP47986	
		Besturing AD 610 ExM, TLS	35/2 M - 45/2 M	JP43161	
		Besturingen voor dubbelpomps installaties			
		Besturing Highlogo 2-46 LC		JP47994	
		Besturing BD 46 ExM, TLS	20/2 M	JP43166	
		Besturing Highlogo 2-610 LC		JP47995	
Besturing BD 610 ExM, TLS	35/2 M - 45/2 M	JP43167			
	Accu	voor stroomnet onafhankelijk alarm		JP44850	

MULTICUT

AFVALWATERPOMPEN

ELEKTRISCHE TOEBEHOREN

			Art.-Nr.
	b Asafdichting controle	DKG	JP44900
	Smart Home	DKG Ex voor explosieveilige pompen FTJP signaalontvanger en transmitter	JP00249 JP47209

MULTICUT

AFVALWATERPOMPEN

MULTICUT TANDEM

AFVALWATERPOMPEN

- Betrouwbare afvoer van vaste bestanddelen dankzij een verbeterde snij technologie
- Groot opvoerhoogte
- Verstelbaar snijsysteem
- Controleerbaar oliereservoir
- Draairichtingsonafhankelijke SiC-mechanische asafdichting
- Vochtdichte gegoten kabelinvoer incl stekker aansluiting
- Ingebouwde motorbeveiliging



BESCHRIJVING

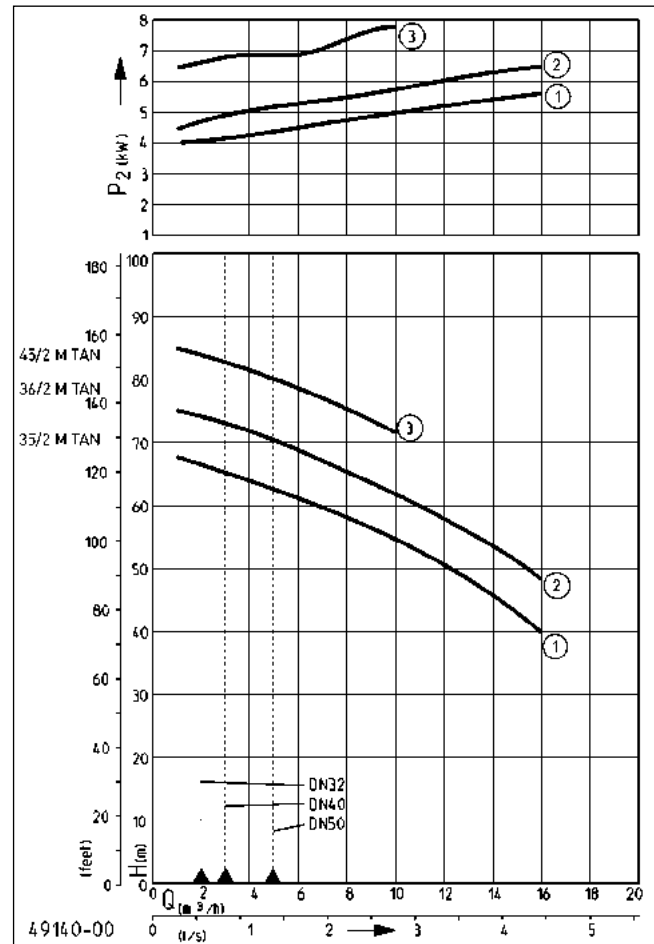
Dompelpompen met het snijsysteem Multicut worden stationair in drukontwateringssysteem ingezet voor de ontwatering van woonwijken of individuele huizen. Ze zijn geschikt voor de afvoer van huishoudelijk afvalwater met de gangbare verontreinigingen (zoals vastgelegd in DIN 1986-3). Afhankelijk van het voorgeschakelde snijsysteem mag de drukleiding vanaf DN 32 worden toegepast - zonder snijsysteem min. DN 80 - en parallel aan het terrein worden aangelegd.

Max. tot een pompmediatemperatuur van 40 °C

Motor ondergedompeld: continubedrijf (S1)

Motor niet ondergedompeld: intermitterend bedrijf (S3) (bijv. 40% = 4 min. werken, 6 min. onderbreking) Het externe snijsysteem MultiCut waarborgt maximale bedrijfszekerheid en uitstekende afvoereigenschappen. Het systeem is uitgerust met een snijplaat van gehard roestvrij staal en een driehoekig mes en maakt met meer dan 200.000 snijbewerkingen per minuut grove verontreinigingen in het afvalwater kleiner, voordat deze in de hydraulische onderdelen van de pomp terecht kunnen komen. Vaste stoffen die niet afgevoerd kunnen worden, worden door de snijrotor al buiten de pomp afgescheiden. Speciaal gerangschikte groeven op de snijplaat zorgen voor extra veiligheid, omdat de snijeenheid zichzelf tijdens de snijbewerking voortdurend reinigt.

CAPACITEIT



Type	Opvoerhoogte H [m]	40	44	48	52	56	60	64	68	72	76	80	84
35/2 M Tan	Capaciteit Q [m ³ /h]	16,0	15,0	13,5	11,5	9,5	7,0	4,0	1,0				
36/2 M Tan				16,0	15,0	13,0	11,0	9,0	6,5	3,5			
45/2 M Tan										10,0	8,0	5,0	2,0

Constructiewijzigingen voorbehouden - capaciteitstolerantie conform ISO 9906

Volgens EN 12056 moet de minimale stroomsnelheid in de drukleiding 0,7 m/s bedragen. Deze waarde is als grenswaarde (stippellijn) in het Q-H-diagram ingetekend.



MULTICUT TANDEM

AFVALWATERPOMPEN

LEVERINGSOMVANG

Pomp conform EN 12050 met explosiebeveiliging, 10 m kabel, zonder stekker.

Ex II 2 G Ex db IIB T4 Gb

Attentie: Verdere mechanische en elektrische accessoires op aanvraag. Alle elektrische gegevens hebben betrekking op een enkele pomp!

MECHANISCHE GEGEVENS

Pomp	vertical, double-stage	Droogloopveilig	ja
Explosiebeveiliging	met explosiebeveiliging	Waaier	Vortexwaaier, grijs gietijzer
Lager	Kogellager, vetgesmeerd	Motorbehuizing	Grijs gietijzer
Afdichting aan motorzijde	2-delige asafdichtring	Pomphuis	Grijs gietijzer
Oliekamer	ja	Geschikt voor onderdompeling	ja
Afdichting aan mediumzijde	SiC-mechanische asafdichting	Perszijde	DN 32

ELEKTRISCHE GEGEVENS

Spanning	3/PE~400 V	Isolatieklasse	F
Netsnoer	10m H07RN-F	Wikkelingstermostaat	ja
Draden	6G1,5	Motorbeveiliging	Thermostaat
Beveiligingsklasse	IP 68	Apparaatbeveiliging	10 A

MULTICUT TANDEM

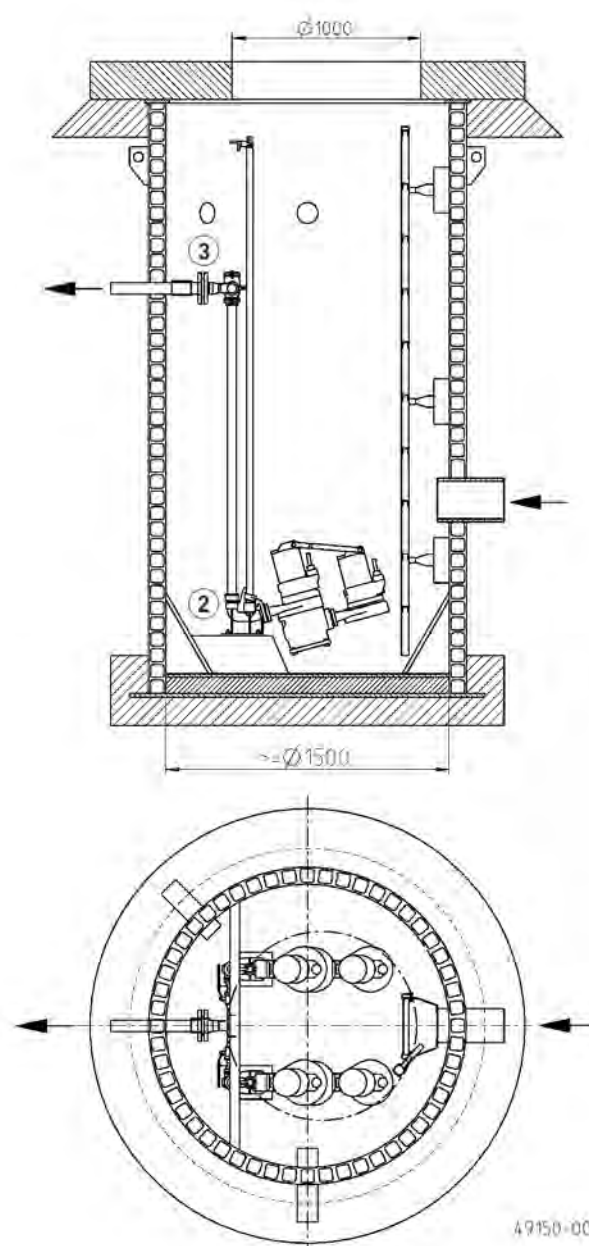
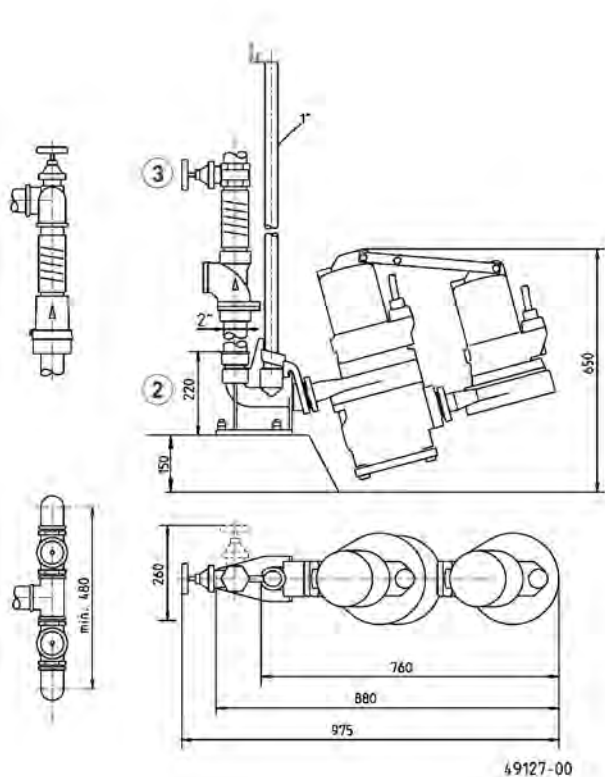
Type	Art.-Nr.	Motorvermogen		Stroom	S3	Gewicht
		P1	P2			
35/2 M Tan, EX	JP50362	3,70 kW	3,04 kW	6,6 A	40 %	94 kg
36/2 M Tan, EX	JP50368	4,20 kW	3,42 kW	7,3 A	30 %	94 kg
45/2 M Tan, EX	JP50374	4,84 kW	3,93 kW	7,9 A	25 %	97 kg

MULTICUT TANDEM

AFVALWATERPOMPEN

Afmetingen standaard (mm)

Voorbeeld van een dubbelsysteem



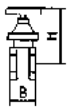
MECHANISCHE TOEBEHOREN

			Art.-Nr.
c	① Ketting	getest, 2,5 m, 320 kg, 5 ophangingen (EN 818 mod.)	JP45901
		getest, 5,0 m, 320 kg, 8 ophangingen (EN 818 mod.)	JP45902
		getest, 7,5 m, 320 kg, 11 ophangingen (EN 818 mod.)	JP47365
		Schakel, getest, 630 kg, roestvrijstaal	JP45904
c	② Voetbochtkoppeling	GR 35	JP14094
		Geleidebuis 1"	JP48937
		Geleidebuis 1"	JP48938
		Geleidebuis 1"	JP48939
		Geleidebuis 1"	JP48940


MULTICUT TANDEM

AFVALWATERPOMPEN

MECHANISCHE TOEBEHOREN

				Art.-Nr.
	③ Afsluiter	messing, 1½" (DN 40), PN 16	125x60 (HxB)	JP44786
		roestvast staal, 1½" (DN 40), PN 16	125x80 (HxB)	JP48403
		messing, 2" (DN 50), PN 16	140x70 (HxB)	JP44787

ELEKTRISCHE TOEBEHOREN

			Art.-Nr.
	ⓐ Asafdichting controle	DKG Ex voor explosieveilige pompen	JP00249

MULTISTREAM

AFVALWATERPOMPEN

- Verstelbare één kanaalswaaier (MultiStream 10...-100...)
- Aansluiting naar keuze in PN 6 of PN 10
- Droogloopveilig
- Controleerbaar oliereservoir
- Insteekbare kabelverbinding
- Draairichtingsonafhankelijke SiC-mechanische asafdichting
- Vochtdichte gegoten kabelinvoer
- Ingebouwde motorbeveiliging



BESCHRIJVING

MultiStream-afvalwaterpompen zijn geschikt voor de afvoer van afvalwater in gemeentelijke en industriële pompstations en bergingsreservoirs. De kleinere typen zijn bijzonder nuttig bij onder andere de rampenbestrijding.

De pomp conform EN 12050 met kabel van 10 m zonder stekker zijn verkrijgbaar met en zonder explosiebeveiliging (Ex II 2 G Ex db IIB T4 Gb). De as is volledig ingekapseld tegen het pompmEDIUM en een kort aseind zorgt voor een lange levensduur.

Door de verstelbare axiale speling van de centrifugaalpompen kan het rendement van de pomp, als er gebruikssporen optreden, weer worden geoptimaliseerd door de speling met behulp van een enkele schroef te verstellen. Dit kan zonder hoge kosten bij het onderhoud ter plaatse worden gedaan. Zo blijft de capaciteit van de pomp langdurig optimaal.

MultiStream-afvalwaterpompen worden bij voorkeur gebruikt bij:

vezelhoudend afvalwater / afvalwater met vaste stoffen / gecombineerd afvalwater / ruw afvalwater / regenwater

MECHANISCHE GEGEVENS

Pomp	verticaal eentraps	Droogloopveilig	ja
Lager	Kogellager, vetgesmeerd	Waaier	Kanaalwaaier grijs gietijzer, vanaf 55/2... sferoïdaal gietijzer
Afdichting aan motorzijde	2-delige asafdichting, vanaf 55/: glijringafdichting	Motorbehuizing	Grijs gietijzer
Oliekamer	ja	Pomphuis	Grijs gietijzer
Afdichting aan mediumzijde	SiC-mechanische asafdichting	Geschikt voor onderdompeling	ja

ELEKTRISCHE GEGEVENS

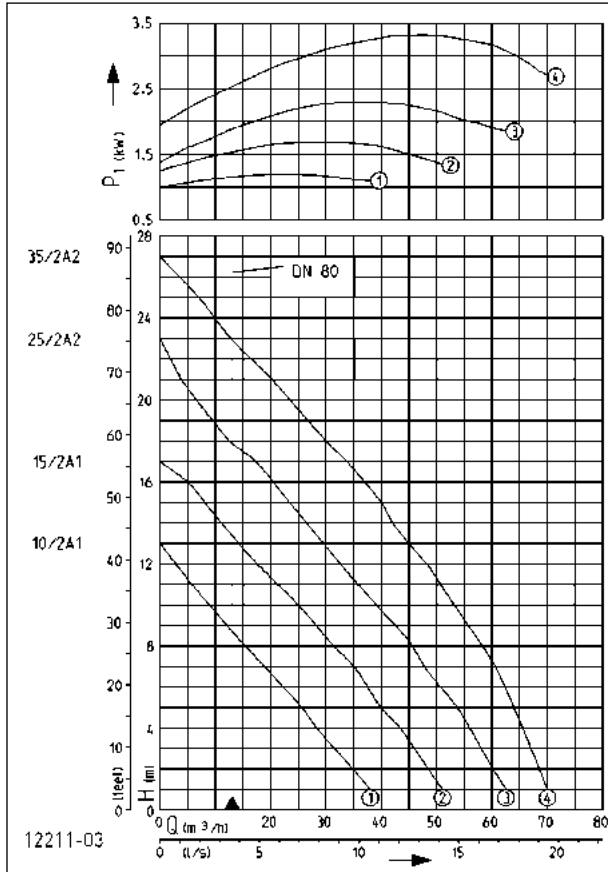
Netsnoer	10m H07RN-F	Beveiligingsklasse	IP 68
----------	-------------	--------------------	-------



MULTISTREAM

AFVALWATERPOMPEN

CAPACITEIT



Één pomp besturing		Dubbel pomp besturing			
Type	Art.-Nr.	Type	Art.-Nr.	Type	Art.-Nr.
10/2 A1	JP09615	AD 25	JP00310	BD 25	JP45737
15/2 A1	JP09616	AD 25	JP00310	BD 25	JP45737
25/2 A2	JP09617	AD 46	JP14353	BD 46	JP45739
35/2 A2	JP09651	AD 610	JP14354	BD 610	JP45741
10/2 A1, Ex	JP09628	AD 25 X	JP09683	BD 25 X	JP09681
15/2 A1, Ex	JP09629	AD 25 X	JP09683	BD 25 X	JP09681
25/2 A2, Ex	JP09630	AD 46 X	JP14355	BD 46 X	JP14360
35/2 A2, Ex	JP09653	AD 610 X	JP14356	BD 610 X	JP14361

Voor benodigde toebehoren en aanvullende uitrusting, zie besturingssystemen

Type	Opvoerhoogte H [m]	1	2	3	4	5	6	7	8	9	10	12	14	16	18	20	22	24
10/2 A1	Capaciteit Q [m ³ /h]	38	35	32	29	26	22	19	15	12	9							
15/2 A1		50	48	46	43	40	37	35	32	28	25	18	11	5				
25/2 A2		62	60	58	56	54	51	48	46	42	39	33	27	20	13	7		
35/2 A2		70	69	67	66	64	63	61	58	56	53	48	43	37	30	24	16	10

Constructiewijzigingen voorbehouden - capaciteitstolerantie conform ISO 9906

De minimale stroomsnelheid in de drukleiding (drukafsluiting) van v = 0,7 m/s is als grenswaarde in het Q-H-diagram ingetekend.

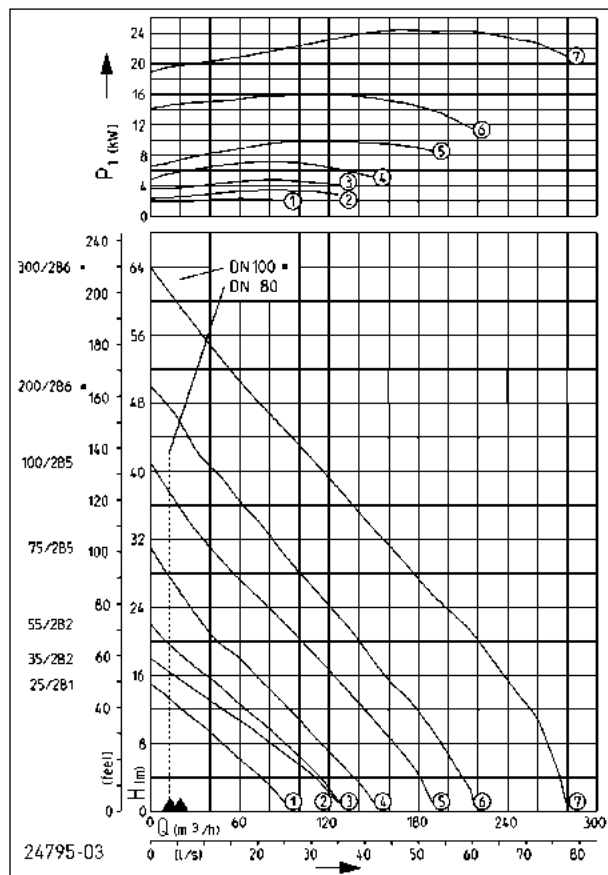
MULTISTREAM DN 65, N = 2900 MIN-1

Type	Spanning	Motorvermogen		Stroom	Draden	Apparaatbeveiliging	S3	Vrije doorlaat	Perszijde	Gewicht
		P1	P2							
10/2 A1	3/PE~400 V	1,3 kW	1,10 kW	2,7 A	6G1,5	10 A	60 %	40 mm	DN 65	41 kg
15/2 A1	3/PE~400 V	1,8 kW	1,50 kW	3,3 A	6G1,5	10 A	50 %	40 mm	DN 65	42 kg
25/2 A2	3/PE~400 V	2,6 kW	2,10 kW	4,4 A	6G1,5	10 A	40 %	40 mm	DN 65	48 kg
35/2 A2	3/PE~400 V	3,7 kW	3,04 kW	6,6 A	6G1,5	10 A	40 %	40 mm	DN 65	52 kg

MULTISTREAM

AFVALWATERPOMPEN

CAPACITEIT



Één pomp besturing		Dubbel pomp besturing			
Type	Art.-Nr.	Type	Art.-Nr.	Type	Art.-Nr.
25/2 B1	JP09618	AD 46	JP14353	BD 46	JP45739
35/2 B2	JP09652	AD 610	JP14354	BD 610	JP45741
55/2 B2	JP09663	AS 46	JP14406	BS 46	JP14411
75/2 B5	JP00485	AS 610	JP14407	BS 610	JP14412
100/2 B5	JP09740	AS 1016	JP14408	BS 1016	JP14413
200/2 B6	JP00492	AS 1624	JP14409	BS 1624	JP14414
300/2 B6	JP00471	AS 2440	JP14410	BS 2440	JP14415
25/2 B1, Ex	JP09631	AD 46 X	JP14355	BD 46 X	JP14360
35/2 B2, Ex	JP09654	AD 610 X	JP14356	BD 610 X	JP14361
55/2 B2, Ex	JP09664	AS 46	JP14406	BS 46	JP14411
75/2 B5, Ex	JP09665	AS 610	JP14407	BS 610	JP14412
100/2 B5, Ex	JP09741	AS 1016	JP14408	BS 1016	JP14413
200/2 B6, Ex	JP00472	AS 1624	JP14409	BS 1624	JP14414
300/2 B6, Ex	JP00473	AS 2440	JP14410	BS 2440	JP14415

Voor benodigde toebehoren en aanvullende uitrusting, zie besturingssystemen

Type	Opvoerhoogte H [m]	1	3	6	9	12	15	18	21	24	27	30	33	36	40	43	46	50	53	56	60	
25/2 B1	Capaciteit Q [m³/h]	91	80	62	43	21																
35/2 B2		126	117	97	73	49	23															
55/2 B2		127	118	103	85	65	44	24	6													
75/2 B5		150	142	126	110	93	77	59	42	27	15											
100/2 B5		190	184	173	159	144	129	113	97	78	63	46	32	18								
200/2 B6		217	215	204	191	177	162	149	136	120	104	91	77	62	43	28	19					
300/2 B6		280	277	270	263	254	242	229	216	199	183	167	152	136	113	100	84	63	49	34	17	

Constructiewijzigingen voorbehouden - capaciteitstolerantie conform ISO 9906

De minimale stroomsnelheid in de drukleiding (drukafsluiting) van v = 0,7 m/s is als grenswaarde in het Q-H diagram ingetekend.

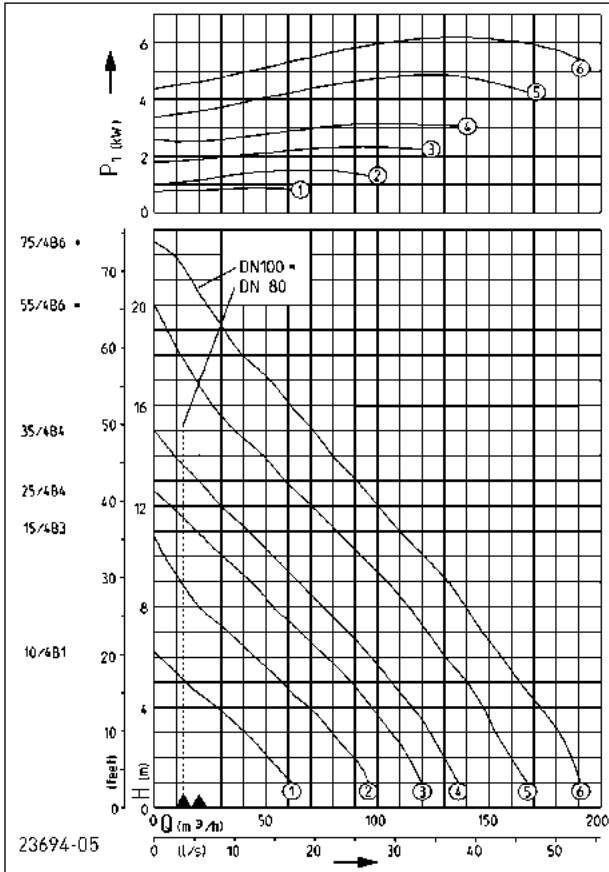
MULTISTREAM DN 80 / 100, N = 2900 MIN-1

Type	Spanning	Motorvermogen		Stroom	Draden	Apparaat-beveiliging	S3	Vrije doorlaat	Perszijde	Gewicht
		P1	P2							
25/2 B1	3/PE~400 V	2,6 kW	2,10 kW	4,4 A	6G1,5	10 A	40 %	70 mm	DN 80	45 kg
35/2 B2	3/PE~400 V	3,7 kW	3,04 kW	6,6 A	6G1,5	10 A	40 %	70 mm	DN 80	55 kg
55/2 B2	3/PE~400/690 V	5,2 kW	4,45 kW	8,7 A/5,0 A	10G2,5	16 A	40 %	70 mm	DN 80	88 kg
75/2 B5	3/PE~400/690 V	7,7 kW	6,60 kW	13,2 A/7,7 A	10G2,5	20 A	30 %	70 mm	DN 80	98 kg
100/2 B5	3/PE~400/690 V	10,5 kW	9,20 kW	17,6 A/10,2 A	10G2,5	25 A	30 %	70 mm	DN 80	121 kg
200/2 B6	3/PE~400/690 V	17,3 kW	15,40 kW	28,8 A/16,7 A	10G2,5	35 A	45 %	70 mm	DN 100	212 kg
300/2 B6	3/PE~400/690 V	27,0 kW	24,45 kW	43,0 A/24,7 A	7G6+3x1	50 A	35 %	70 mm	DN 100	257 kg

MULTISTREAM

AFVALWATERPOMPEN

CAPACITEIT



Één pomp besturing		Dubbel pomp besturing			
Type	Art.-Nr.	Type	Art.-Nr.	Type	Art.-Nr.
10/4 B1	JP09620	AD 25	JP00310	BD 25	JP45737
15/4 B3	JP09622	AD 25	JP00310	BD 25	JP45737
25/4 B4	JP09623	AD 46	JP14353	BD 46	JP45739
35/4 B4	JP09647	AD 610	JP14354	BD 610	JP45741
55/4 B6	JP00486	AS 610	JP14407	BS 610	JP14412
75/4 B6	JP00489	AS 610	JP14407	BS 610	JP14412
10/4 B1, Ex	JP09633	AD 25 X	JP09683	BD 25 X	JP09681
15/4 B3, Ex	JP09635	AD 25 X	JP09683	BD 25 X	JP09681
25/4 B4, Ex	JP09636	AD 46 X	JP14355	BD 46 X	JP14360
35/4 B4, Ex	JP09649	AD 610 X	JP14356	BD 610 X	JP14361
55/4 B6, Ex	JP09666	AS 610	JP14407	BS 610	JP14412
75/4 B6, Ex	JP09667	AS 610	JP14407	BS 610	JP14412

Voor benodigde toebehoren en aanvullende uitrusting, zie besturingssystemen

Type	Opvoerhoogte H [m]	1	2	3	4	5	6	7	8	9	10	11	12	14	15	16	17	18	20
10/4 B1	Capaciteit Q [m ³ /h]	60	51	40	28	14	3												
15/4 B3		98	89	79	69	57	45	33	20	12	5								
25/4 B4		120	114	106	97	87	77	65	53	43	31	19							
35/4 B4		132	125	119	112	104	95	85	74	64	53	43	30	10					
55/4 B6		167	160	154	147	140	132	123	114	104	93	82	72	49	39	28	19	12	
75/4 B6		191	188	181	173	163	157	149	141	131	122	113	104	82	73	62	52	41	24

Constructiewijzigingen voorbehouden - capaciteitstolerantie conform ISO 9906

De minimale stroomsnelheid in de drukleiding (drukafsluiting) van v = 0,7 m/s is als grenswaarde in het Q-H-diagram ingetekend.

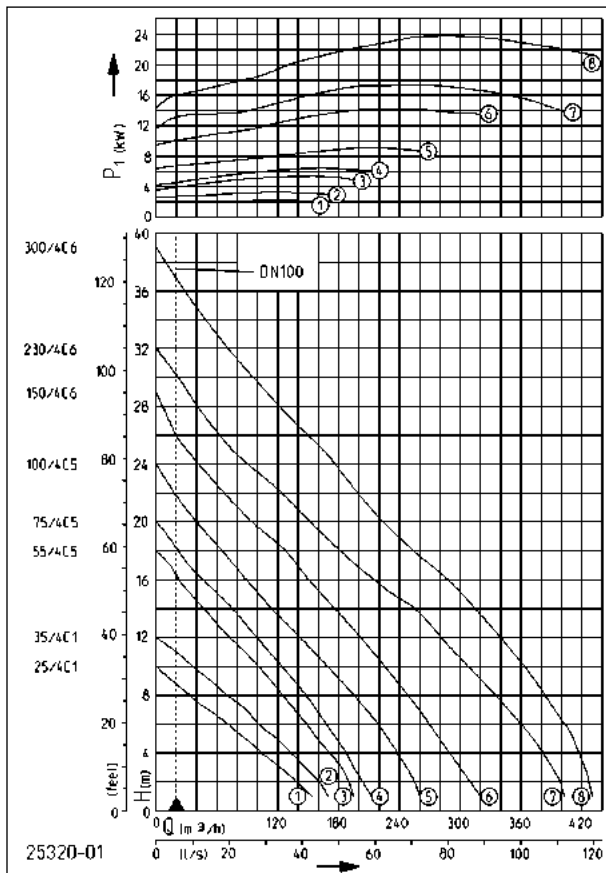
MULTISTREAM DN 80 / 100, N = 1450 MIN-1

Type	Spanning	Motorvermogen P1	Motorvermogen P2	Stroom	Draden	Apparaatbe- veiliging	S3	Vrije door- laat	Perszijde	Ge- wicht
10/4 B1	3/PE~400 V	0,95 kW	0,73 kW	2,4 A	6G1,5	10 A	50 %	70 mm	DN 80	45 kg
15/4 B3	3/PE~400 V	1,80 kW	1,40 kW	3,4 A	6G1,5	10 A	40 %	70 mm	DN 80	50 kg
25/4 B4	3/PE~400 V	2,70 kW	2,04 kW	4,6 A	6G1,5	10 A	25 %	70 mm	DN 80	59 kg
35/4 B4	3/PE~400 V	3,50 kW	2,65 kW	6,9 A	6G1,5	10 A	25 %	70 mm	DN 80	62 kg
55/4 B6	3/PE~400/690 V	5,80 kW	4,65 kW	10,2 A/5,9 A	10G2,5	16 A	20 %	70 mm	DN 100	111 kg
75/4 B6	3/PE~400/690 V	7,20 kW	5,90 kW	12,8 A/7,4 A	10G2,5	20 A	25 %	70 mm	DN 100	116 kg

MULTISTREAM

AFVALWATERPOMPEN

CAPACITEIT



Eén pomp besturing		Dubbel pomp besturing			
Type	Art.-Nr.	Type	Art.-Nr.	Type	Art.-Nr.
25/4 C1	JP09624	AD 46	JP14353	BD 46	JP45739
35/4 C1	JP09648	AD 610	JP14354	BD 610	JP45741
55/4 C5	JP09901	AS 610	JP14407	BS 610	JP14412
75/4 C5	JP09904	AS 610	JP14407	BS 610	JP14412
100/4 C5	JP09275	AS 1016	JP14408	BS 1016	JP14413
150/4 C6	JP09882	AS 1624	JP14409	BS 1624	JP14414
230/4 C6	JP09885	AS 1624	JP14409	BS 1624	JP14414
300/4 C6	JP09888	AS 2440	JP14410	BS 2440	JP14415
25/4 C1, Ex	JP09637	AD 46 X	JP14355	BD 46 X	JP14360
35/4 C1, Ex	JP09650	AD 610 X	JP14356	BD 610 X	JP14361
55/4 C5, Ex	JP09902	AS 610	JP14407	BS 610	JP14412
75/4 C5, Ex	JP09905	AS 610	JP14407	BS 610	JP14412
100/4 C5, Ex	JP09276	AS 1016	JP14408	BS 1016	JP14413
150/4 C6, Ex	JP09883	AS 1624	JP14409	BS 1624	JP14414
230/4 C6, Ex	JP09886	AS 1624	JP14409	BS 1624	JP14414
300/4 C6, Ex	JP09889	AS 2440	JP14410	BS 2440	JP14415

Voor benodigde toebehoren en aanvullende uitrusting, zie besturingssystemen

Type	Opvoerhoogte H [m]	1	3	5	7	9	12	14	16	18	20	23	24	26	27	28	29	30	31	34	37	38	
25/4 C1	Capaciteit Q [m³/h]	154	122	87	51	16																	
35/4 C1		170	146	119	89	54																	
55/4 C5		198	181	160	136	112	74	45	22														
75/4 C5		212	195	179	160	138	99	74	46	22													
100/4 C5		260	247	228	207	182	142	114	89	65	40	9											
150/4 C6		320	302	280	260	236	202	177	152	126	96	54	43	20	14	8							
230/4 C6		405	390	372	344	320	283	255	218	182	155	110	91	62	51	40	32	22	8				
300/4 C6		430	421	411	393	374	341	315	289	254	225	188	176	151	135	117	107	95	83	47	19	10	

Constructiewijzigingen voorbehouden - capaciteitstolerantie conform ISO 9906

De minimale stroomsnelheid in de drukleiding (drukafsluiting) van v = 0,7 m/s is als grenswaarde in het Q-H-diagram ingetekend.

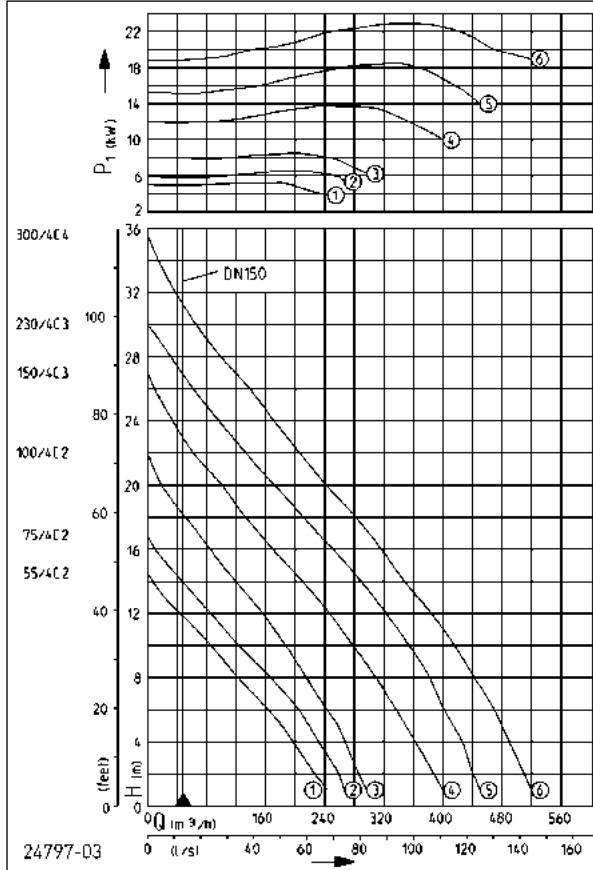
MULTISTREAM DN 100, N = 1450 MIN-1

Type	Spanning	Motorvermogen		Stroom	Draden	Apparaat-beveiliging	S3	Vrije doorlaat	Perszijde	Gewicht
		P1	P2							
25/4 C1	3/PE~400 V	2,4 kW	1,90 kW	4,2 A	6G1,5	10 A	30 %	100 mm	DN 100	63 kg
35/4 C1	3/PE~400 V	3,5 kW	2,65 kW	6,9 A	6G1,5	10 A	25 %	100 mm	DN 100	67 kg
55/4 C5	3/PE~400/690 V	5,8 kW	4,65 kW	10,2 A/5,9 A	10G2,5	16 A	20 %	100 mm	DN 100	119 kg
75/4 C5	3/PE~400/690 V	7,2 kW	5,90 kW	12,8 A/7,4 A	10G2,5	20 A	25 %	100 mm	DN 100	124 kg
100/4 C5	3/PE~400/690 V	9,5 kW	7,94 kW	17,2 A/10,0 A	10G2,5	25 A	25 %	100 mm	DN 100	138 kg
150/4 C6	3/PE~400/690 V	15,0 kW	13,20 kW	26,7 A/15,5 A	10G2,5	35 A	40 %	100 mm	DN 100	247 kg
230/4 C6	3/PE~400/690 V	19,3 kW	17,00 kW	34,1 A/19,8 A	10G2,5	35 A	35 %	100 mm	DN 100	275 kg
300/4 C6	3/PE~400/690 V	25,5 kW	22,65 kW	45,5 A/26,4 A	7G6+3x1	50 A	25 %	100 mm	DN 100	296 kg

MULTISTREAM

AFVALWATERPOMPEN

CAPACITEIT



Type	Één pomp besturing		Dubbel pomp besturing		
	Art.-Nr.	Type	Art.-Nr.	Type	
55/4 C2	JP00487	AS 610	JP14407	BS 610	JP14412
75/4 C2	JP00490	AS 610	JP14407	BS 610	JP14412
100/4 C2	JP09678	AS 1016	JP14408	BS 1016	JP14413
150/4 C3	JP00491	AS 1624	JP14409	BS 1624	JP14414
230/4 C3	JP00883	AS 1624	JP14409	BS 1624	JP14414
300/4 C4	JP00493	AS 2440	JP14410	BS 2440	JP14415
55/4 C2, Ex	JP09668	AS 610	JP14407	BS 610	JP14412
75/4 C2, Ex	JP09669	AS 610	JP14407	BS 610	JP14412
100/4 C2, Ex	JP09679	AS 1016	JP14408	BS 1016	JP14413
150/4 C3, Ex	JP00474	AS 1624	JP14409	BS 1624	JP14414
230/4 C3, Ex	JP00884	AS 1624	JP14409	BS 1624	JP14414
300/4 C4, Ex	JP00475	AS 2440	JP14410	BS 2440	JP14415

Voor benodigde toebehoren en aanvullende uitrusting, zie besturingssystemen

Type	Opvoerhoogte H [m]	1	3	5	7	9	11	13	15	17	19	20	21	24	25	27	29	30	31	33	34	
55/4 C2	Capaciteit Q [m³/h]	245	214	184	144	105	62	22														
75/4 C2		270	245	216	185	146	105	64	26													
100/4 C2		300	278	258	229	202	167	130	96	65	33	18										
150/4 C3		400	373	349	325	295	263	227	192	150	116	100	81	34	21							
230/4 C3		455	434	415	394	369	338	308	272	231	191	172	153	98	80	45	17					
300/4 C4		520	500	478	455	426	399	364	334	298	263	242	223	172	157	118	83	66	51	26	15	

Constructiewijzigingen voorbehouden - capaciteitstolerantie conform ISO 9906

De minimale stroomsnelheid in de drukleiding (drukafsluiting) van v = 0,7 m/s is als grenswaarde in het Q-H-diagram ingetekend.

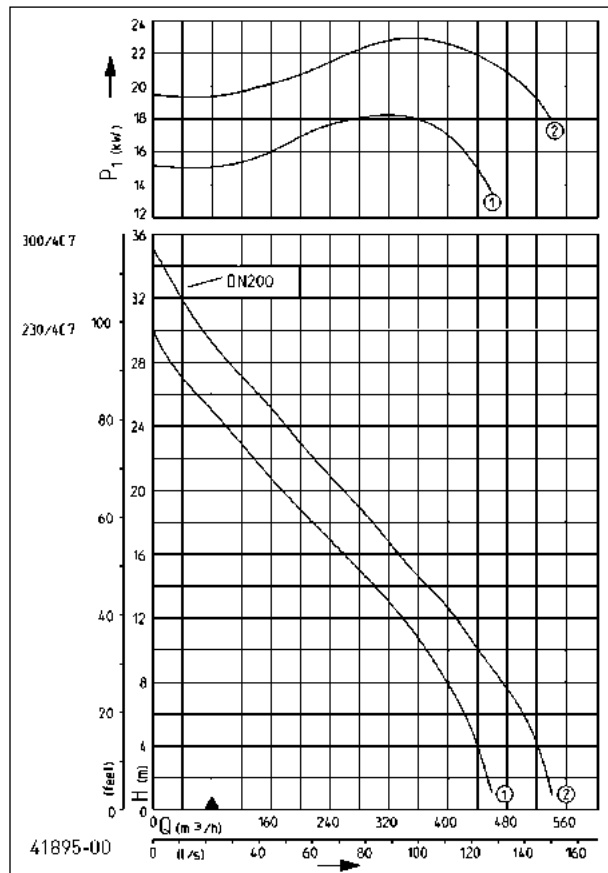
MULTISTREAM DN 150, N = 1450 MIN-1

Type	Spanning	Motorvermogen		Stroom	Draden	Apparaat-beveiliging	S3	Vrije doorlaat	Perszijde	Gewicht
		P1	P2							
55/4 C2	3/PE~400/690 V	5,8 kW	4,65 kW	10,2 A/5,9 A	10G2,5	16 A	20 %	100 mm	DN 150	125 kg
75/4 C2	3/PE~400/690 V	7,2 kW	5,90 kW	12,8 A/7,4 A	10G2,5	20 A	25 %	100 mm	DN 150	131 kg
100/4 C2	3/PE~400/690 V	9,5 kW	7,94 kW	17,2 A/10,0 A	10G2,5	25 A	25 %	100 mm	DN 150	149 kg
150/4 C3	3/PE~400/690 V	15,0 kW	13,20 kW	26,7 A/15,5 A	10G2,5	35 A	40 %	100 mm	DN 150	268 kg
230/4 C3	3/PE~400/690 V	19,3 kW	17,00 kW	34,1 A/19,8 A	10G2,5	35 A	35 %	100 mm	DN 150	288 kg
300/4 C4	3/PE~400/690 V	25,5 kW	22,65 kW	45,5 A/26,4 A	7G6+3x1	50 A	25 %	100 mm	DN 150	308 kg

MULTISTREAM

AFVALWATERPOMPEN

CAPACITEIT



Type	Één pomp besturing		Dubbel pomp besturing		
	Art.-Nr.	Type	Art.-Nr.	Type	Art.-Nr.
230/4 C7	JP09392	AS 1624	JP14409	BS 1624	JP14414
300/4 C7	JP09394	AS 2440	JP14410	BS 2440	JP14415
230/4 C7, Ex	JP09393	AS 1624	JP14409	BS 1624	JP14414
300/4 C7, Ex	JP09395	AS 2440	JP14410	BS 2440	JP14415

Voor benodigde toebehoren en aanvullende uitrusting, zie besturingsystemen

Type	Opvoerhoogte H [m]	1	3	5	7	9	11	13	15	17	19	20	21	24	25	27	29	30	31	33	34	
230/4 C7	Capaciteit Q [m³/h]	460	443	429	409	387	358	322	282	240	196	177	158	97	78	42	11					
300/4 C7		540	524	509	483	453	427	396	355	318	280	258	238	180	165	126	87	71	54	26	15	

Constructiewijzigingen voorbehouden - capaciteitstolerantie conform ISO 9906

De minimale stroomsnelheid in de drukleiding (drukafsluiting) van v = 0,7 m/s is als grenswaarde in het Q-H-diagram ingetekend.

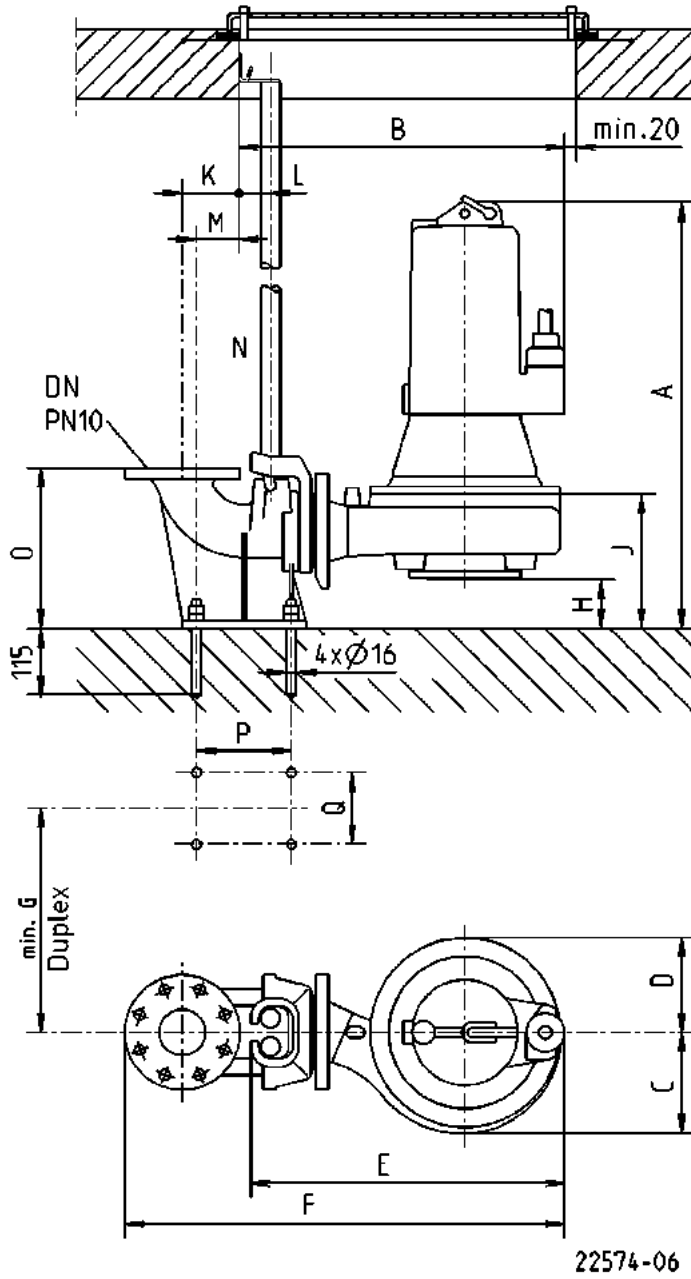
MULTISTREAM DN 200, N = 1450 MIN-1

Type	Spanning	Motorvermogen P1	Motorvermogen P2	Stroom	Draden	Apparaat- beveiliging	S3	Vrije doorlaat	Perszijde	Ge- wicht
230/4 C7	3/PE~400/690 V	19,3 kW	17,00 kW	34,1 A/19,8 A	10G2,5	35 A	35 %	100 mm	DN 200	295 kg
300/4 C7	3/PE~400/690 V	25,5 kW	22,65 kW	45,5 A/26,4 A	7G6+3x1	50 A	25 %	100 mm	DN 200	315 kg

MULTISTREAM

AFVALWATERPOMPEN

Inbouwafmetingen geleidingsrailsysteem



MULTISTREAM

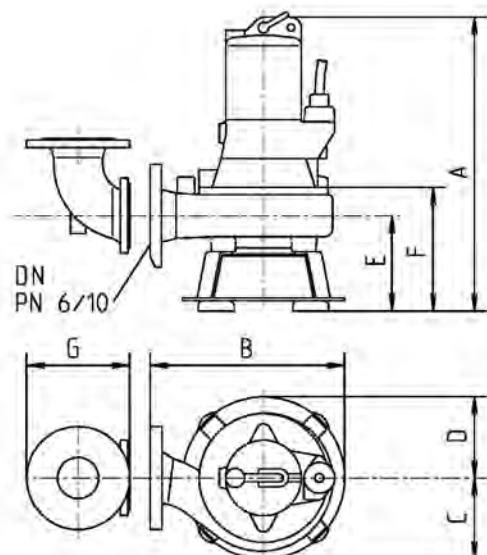
AFVALWATERPOMPEN

	GR	DN	A	B	C	D	E	F	G	H	J	K	L	M	N	O	P	Q
10/2 A1	65	80	510	460	110	105	435	660	390	108	213	100	55	74	1"	280	165	125
15/2 A1	65	80	510	460	110	105	435	660	390	108	213	100	55	74	1"	280	165	125
25/2 A2	65	80	510	480	130	125	455	680	390	108	220	100	55	74	1"	280	165	125
35/2 A2	65	80	545	480	130	125	455	680	390	108	220	100	55	74	1"	280	165	125
25/2 B1	80	80	520	475	130	110	455	675	390	95	225	100	55	74	1"	280	165	125
35/2 B2	80	80	555	495	145	125	475	695	390	92	225	100	55	74	1"	280	165	125
55/2 B2	80	80	680	525	145	125	510	725	390	92	225	100	55	74	1"	280	165	125
75/2 B5	80	80	685	565	180	165	550	765	390	85	235	100	55	74	1"	280	165	125
100/2 B5	80	80	745	565	180	165	550	765	390	85	235	100	55	74	1"	280	165	125
200/2 B6	101	100	910	680	235	190	660	900	480	155	315	110	55	82	1"	345	175	385
300/2 B6	101	100	1000	680	235	190	660	900	480	155	315	110	55	82	1"	345	175	385
10/4 B1	80	80	520	475	130	110	455	675	390	95	225	100	55	74	1"	280	165	125
15/4 B3	80	80	520	490	145	125	470	690	390	95	225	100	55	74	1"	280	165	125
25/4 B4	80	80	520	570	190	160	545	770	390	85	225	100	55	74	1"	280	165	125
35/4 B4	80	80	555	570	190	160	545	770	390	85	225	100	55	74	1"	280	165	125
55/4 B6	101	100	765	670	235	190	650	890	480	155	315	110	55	82	1"	345	175	385
75/4 B6	101	100	765	670	235	190	650	890	480	155	315	110	55	82	1"	345	175	385
25/4 C1	100	100	565	570	185	160	550	790	390	95	270	110	55	82	1"	310	175	150
35/4 C1	100	100	600	570	185	160	550	790	390	95	270	110	55	82	1"	310	175	150
55/4 C5	101	100	765	645	230	180	625	865	480	125	315	110	55	82	1"	345	175	385
75/4 C5	101	100	765	645	230	180	625	865	480	15	315	110	55	82	1"	345	175	385
100/4 C5	101	100	825	645	230	180	625	865	480	125	315	110	55	82	1"	345	175	385
150/4 C6	101	100	910	755	290	250	735	975	580	105	315	110	55	82	1"	345	175	385
230/4 C6	101	100	1000	755	290	250	735	975	580	105	315	110	55	82	1"	345	175	385
300/4 C6	101	100	1000	755	290	250	735	975	580	105	315	110	55	82	1"	345	175	385
55/4 C2	151S	150	790	770	260	200	740	1055	480	150	340	145	80	122	1,5"	435	260	385
75/4 C2	151S	150	790	770	260	200	740	1055	480	150	340	145	80	122	1,5"	435	260	385
100/4 C2	151S	150	850	770	260	200	740	1055	480	150	340	145	80	122	1,5"	435	260	385
150/4 C3	151	150	935	885	325	260	855	1175	630	130	340	145	80	122	1,5"	435	260	385
230/4 C3	151	150	1025	885	325	260	855	1175	630	130	340	145	80	122	1,5"	435	260	385
300/4 C4	151	150	1025	885	325	260	855	1175	630	130	340	145	80	122	1,5"	435	260	385
230/4 C7	200S	200	1070	935	325	260	905	1305	630	175	385	200	80	193	1,5"	535	350	400
300/4 C7	200S	200	1070	935	325	260	905	1305	630	175	385	200	80	193	1,5"	535	350	400

MULTISTREAM

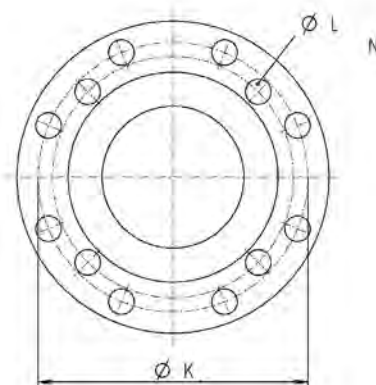
AFVALWATERPOMPEN

Inbouwafmetingen standaard



22575-05

Drukuitlaatopening pomp



29044

MULTISTREAM

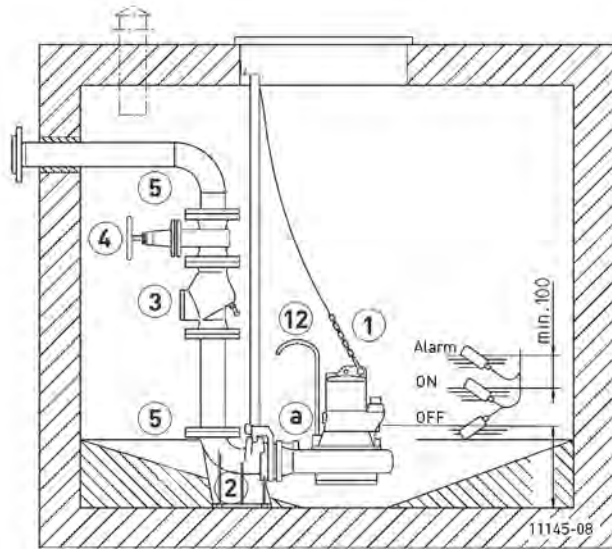
AFVALWATERPOMPEN

	DN	A	B	C	D	E	F	G	K	L	N
10/2 A1	65	475	325	110	105	135	175	175	130/145	14/18	4
15/2 A1	65	475	325	110	105	135	175	175	130/145	14/18	4
25/2 A2	65	475	345	135	135	135	185	175	130/145	14/18	4
35/2 A2	65	510	345	135	135	135	185	175	130/145	14/18	4
25/2 B1	80	530	340	135	135	185	240	200	150/160	18	4
35/2 B2	80	570	380	145	135	185	240	200	150/160	18	4/8
55/2 B2	80	700	395	145	135	185	240	200	150/160	18	4/8
75/2 B5	80	725	460	195	195	215	280	200	150/160	18	4/8
100/2 B5	80	785	460	195	195	215	280	200	150/160	18	4/8
200/2 B6	100	885	535	235	195	210	290	230	170/180	18	4/8
300/2 B6	100	975	535	235	195	210	290	230	170/180	18	4/8
10/4 B1	80	530	340	135	135	185	240	200	150/160	18	4/8
15/4 B3	80	535	380	160	160	185	240	200	150/160	18	4/8
25/4 B4	80	535	440	190	160	185	240	200	150/160	18	4/8
35/4 B4	80	570	440	190	160	185	240	200	150/160	18	4/8
55/4 B6	100	740	520	235	195	210	290	230	170/180	18	4/8
75/4 B6	100	740	520	235	195	210	290	230	170/180	18	4/8
25/4 C1	100	600	450	195	195	235	305	230	170/180	18	4/8
35/4 C1	100	635	450	195	195	235	305	230	170/180	18	4/8
55/4 C5	100	775	480	230	195	240	320	230	170/180	18	4/8
75/4 C5	100	775	480	230	195	240	320	230	170/180	18	4/8
100/4 C5	100	835	480	230	195	240	320	230	170/180	18	4/8
150/4 C6	100	925	610	290	250	250	330	230	170/180	18	4/8
230/4 C6	100	1015	610	290	250	250	330	230	170/180	18	4/8
300/4 C6	100	1015	610	290	250	250	330	230	170/180	18	4/8
55/4 C2	150	770	580	260	215	240	320	320	225/240	18/22	8
75/4 C2	150	770	580	260	215	240	320	320	225/240	18/22	8
100/4 C2	150	830	580	260	215	240	320	320	225/240	18/22	8
150/4 C3	150	925	695	325	260	250	330	320	225/240	18/22	8
230/4 C3	150	1015	695	325	260	250	330	320	225/240	18/22	8
300/4 C4	150	1015	695	325	260	250	330	320	225/240	18/22	8
230/4 C7	200	1015	725	325	260	250	330	0	295	22	8
300/4 C7	200	1015	725	325	260	250	330	0	295	22	8

MULTISTREAM

AFVALWATERPOMPEN



Inbouwvoorbeeld geleidingsrailsysteem



Modi tot een mediumtemperatuur van 40 °C: motor ondergedompeld: continubedrijf S1, motor niet ondergedompeld: intermitterend bedrijf S3 (bijv. 20% = 2 min. werken en 8 min.

onderbreking).
Alle armaturen en fittingen worden met afdichting en schroeven geleverd.

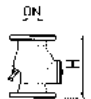

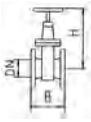
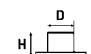
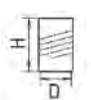

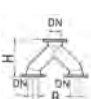
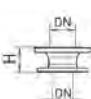
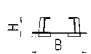

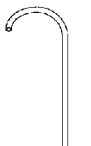
MECHANISCHE TOEBEHOREN

			Art.-Nr.
	① Ketting	getest, 2,5 m, 320 kg, 5 ophangingen (EN 818 mod.)	JP45901
		getest, 5,0 m, 320 kg, 8 ophangingen (EN 818 mod.)	JP45902
		getest, 7,5 m, 320 kg, 11 ophangingen (EN 818 mod.)	JP47365
		Schakel, getest, 630 kg, roestvrijstaal	JP45904
		Pompophanging (08 Ex -100 ...)	JP45925
	② Voetbochtkoppeling	GR 65 DN 80, 170x226x280 (LxBxH)	JP00494
		GR 80 DN 80, 170x229x280 (LxBxH)	JP00495
		GR 100 DN 100, 200x254x310 (LxBxH)	JP00496
		GR 101 DN 100, 235x254x345 (LxBxH)	JP21037
		GR 151 DN 150, 260x332x435 (LxBxH)	JP00693
		GR 200S DN 200, 305x410x535 (LxBxH)	JP42275
		Veiligheidshende C2	JP50179
		Geleidebuis 1" 1500 mm	JP48937
		Geleidebuis 1" 2000 mm	JP48938
		Geleidebuis 1" 2500 mm	JP48939
Geleidebuis 1" 3000 mm	JP48940		
Geleidebuis 1,5" 1500 mm	JP48968		
Geleidebuis 1,5" 2000 mm	JP48969		
Geleidebuis 1,5" 2500 mm	JP48970		
Geleidebuis 1,5" 3000 mm	JP48971		

MULTISTREAM

AFVALWATERPOMPEN

MECHANISCHE TOEBEHOREN

			Art.-Nr.
	③ Terugslagklep R 80 EN 12050-4 R 80 G EN 12050-4 R 101 EN 12050-4 R 100 G EN 12050-4 R 150 G EN 12050-4	DN 80, PN 4, Flens PN 10, EN 558, 260 (H)	JP00706
		DN 80, PN 4, Flens PN 10, EN 558, met Tegengewicht, 260(H)	JP00707
		DN 100, PN 4, Flens PN 10, EN 558, 300 (H)	JP00325
		DN 100, PN 4, Flens PN 10, EN 558, met Tegengewicht, 300(H)	JP00324
		DN 150, PN 10, Flens PN 10, EN 558, met Tegengewicht, 400 (H)	JP00345
	Kogel terugslagklep K 80 EN 12050-4	DN 80, PN 4, Flens PN 10, EN 558, 260 (H)	JP49205
	④ Schuifafsluiter	DN 80, PN 10, EN 1171	315x180 (HxB) JP00639
		DN 100, PN 10, EN 1171	345x190 (HxB) JP00329
		DN 150, PN 10, EN 1171	430x210 (HxB) JP00328
	⑤ Flenspasstuk	DN 80 PN 10, F-KS	75x90 (HxD) JP00686
		DN 80 PN 10, F-KS	85x110 (HxD) JP00687
		DN 80/100, PN 10, F-Stuk	76x114 (HxD) JP09821
		DN 100 PN 10, F-KS	153x110 (HxD) JP08673
		DN 100 PN 10, F-Stuk	100x114 (HxD) JP00688
	⑥ Elastische aansluiting	DN 80	200x90 (HxD) JP44768
		DN 100, PN 4	200x110 (HxD) JP44778
		DN 100, PN 4	200x114 (HxD) JP44774
	⑦ Slangklem	3" (DN 80)	JP44766
		4" (DN 100)	JP44767
	⑧ Broekstuk	DN 80/100/80	355x390(HxB), PN 10 JP00448
		DN 80/100/80	355x480(HxB), PN 10 JP00202
		DN 100/100/100	355x480(HxB), PN 10 JP00203
	⑨ Verloopstuk	DN 80/100 ongeveer PN 10, (hetzelfde FFR-Stuk), H=100 JP00498	
	⑩ Standaard	A 170, voor A1	76x245 (HxB) JP00681
		A 220, voor A2, AW1, AW2	90x295 (HxB) JP00682
		B 170, voor B1	115x280 (HxB) JP00683
		B 220, voor B2,B3,B4,BW1	115x315 (HxB) JP00684
		C 275, voor B5,B6,C1,C5,BW2,CW3	145x385 (HxB) JP00685
		C 325, voor C2,CW2	145x565 (HxB) JP00701
		C 410, voor C3,C4,C6,C7	145x650 (HxB) JP00702
	⑪ Flensverbinding	A 80 (hetzelfde Q-Stuk 90°), DN 80 PN10/DN 65 PN7	130x75 (HxB) JP00577
		B 80 (hetzelfde Q-Stuk 90°), DN 80 PN10/PN7	150x100 (HxB) JP00578
		C 100 (hetzelfde Q-Stuk 90°), DN 100 PN10/PN7	175x120 (HxB) JP00579
	⑫ Afvoerpijp	Type I	10/... - 45/... JP28221
		Type II	55/... - 100/... JP28222
		Type III	150/... - 300/... JP28223

MULTISTREAM

AFVALWATERPOMPEN

ELEKTRISCHE TOEBEHOREN

			Art.-Nr.
	a Asafdichting controle	DKG DKG Ex voor explosieveilige pompen	JP44900 JP00249

MULTIFREE

AFVALWATERPOMPEN

- Aansluiting naar keuze in PN 6 of PN 10
- Droogloopveilig
- Controleerbaar oliereservoir
- Insteekbare kabelverbinding
- Draairichtingsonafhankelijke SiC-mechanische asafdichting
- Vochtdichte gegoten kabelinvoer
- Ingebouwde motorbeveiliging



BESCHRIJVING

MultiFree-afvalwaterpompen zijn geschikt voor de afvoer van afvalwater in gemeentelijke en industriële pompstations en bergingsreservoirs. De kleinere typen zijn ook bijzonder nuttig bij bijv. de rampenbestrijding.

De pompompen conform EN 12050 met kabel van 10 m zonder stekker zijn verkrijgbaar met en zonder explosiebeveiliging (Ex II 2 G Ex db IIB T4 Gb). De as is volledig ingekapseld tegen het pompmedium en een kort aseind zorgt voor een lange levensduur.

MultiFree-afvalwaterpompen zijn bij voorkeur bedoeld voor gebruik bij:

vezelhoudend afvalwater met topvorming | afvalwater met vaste stoffen | abrasief afvalwater | afvalwater met ingesloten lucht of gas | gecombineerd afvalwater

ruw afvalwater | oppervlaktewater | regenwater



MECHANISCHE GEGEVENS

Pomp	verticaal eentraps	Droogloopveilig	ja
Lager	Kogellager, vetgesmeerd	Waaier	Vortexwaaier, sferoïdaal gietijzer
Afdichting aan motorzijde	2-delige asafdichting, vanaf 55/: glijringafdichting	Motorbehuizing	Grijs gietijzer
Oliekamer	ja	Pomphuis	Grijs gietijzer
Afdichting aan mediumzijde	SiC-mechanische asafdichting	Geschikt voor onderdompeling	ja

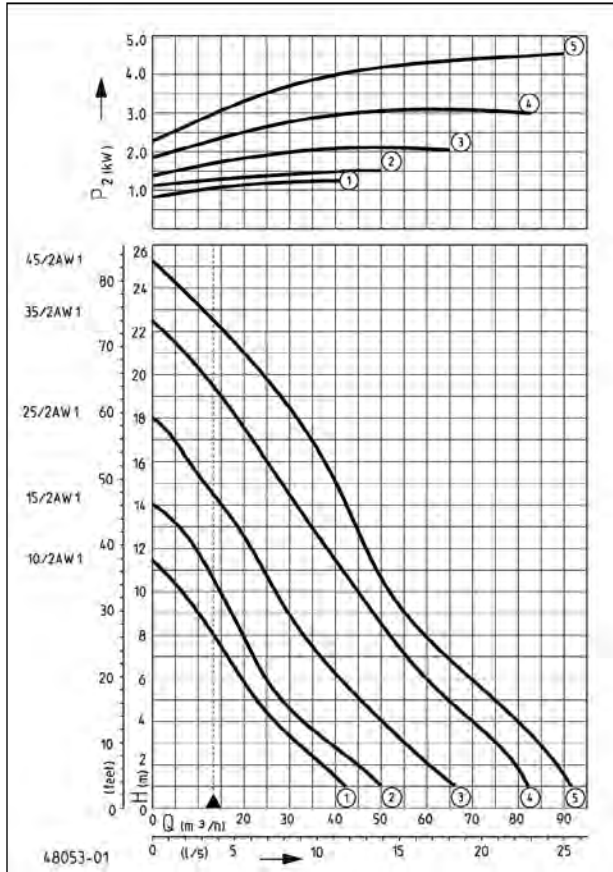
ELEKTRISCHE GEGEVENS

Netsnoer	10m H07RN-F	Wikkelingsthermostaat	ja
Beveiligingsklasse	IP 68		

MULTIFREE

AFVALWATERPOMPEN

CAPACITEIT



Één pomp besturing		Dubbel pomp besturing			
Type	Art.-Nr.	Type	Art.-Nr.	Type	Art.-Nr.
10/2 AW1	JP47280	AD 25	JP00310	BD 25	JP45737
15/2 AW1	JP47278	AD 25	JP00310	BD 25	JP45737
25/2 AW1	JP09149	AD 46	JP14353	BD 46	JP45739
35/2 AW1	JP09151	AD 610	JP14354	BD 610	JP45741
45/2 AW1	JP46796	AD 910	JP47263	BD 910	JP47264
10/2 AW1, Ex	JP47281	AD 25 X	JP09683	BD 25 X	JP09681
15/2 AW1, Ex	JP47279	AD 25 X	JP09683	BD 25 X	JP09681
25/2 AW1, Ex	JP09150	AD 46 X	JP14355	BD 46 X	JP14360
35/2 AW1, Ex	JP09152	AD 610 X	JP14356	BD 610 X	JP14361
45/2 AW1, Ex	JP46870	AD 910 X	JP47265	BD 910 X	JP47266

Voor benodigde toebehoren en aanvullende uitrusting, zie besturingssystemen

Type	Opvoerhoogte H [m]	1	2	3	4	5	6	7	8	9	10	12	14	16	18	20	22
10/2 AW1	Capaciteit Q [m³/h]	45	37	31	27	22	19	16	13	10	7						
15/2 AW1		50	45	37	33	28	25	22	20	17	15	10					
25/2 AW1		68	61	55	51	46	41	37	33	30	27	22	16	9			
35/2 AW1		82	80	76	70	65	59	56	52	48	44	38	32	26	19	11	2
45/2 AW1		95	90	84	78	75	72	64	60	54	52	46	41	37	30	24	18

Constructiewijzigingen voorbehouden - capaciteitstolerantie conform ISO 9906

De minimale stroomsnelheid in de drukleiding (drukafsluiting) van $v = 0,7$ m/s is als grenswaarde in het Q-H-diagram ingetekend.

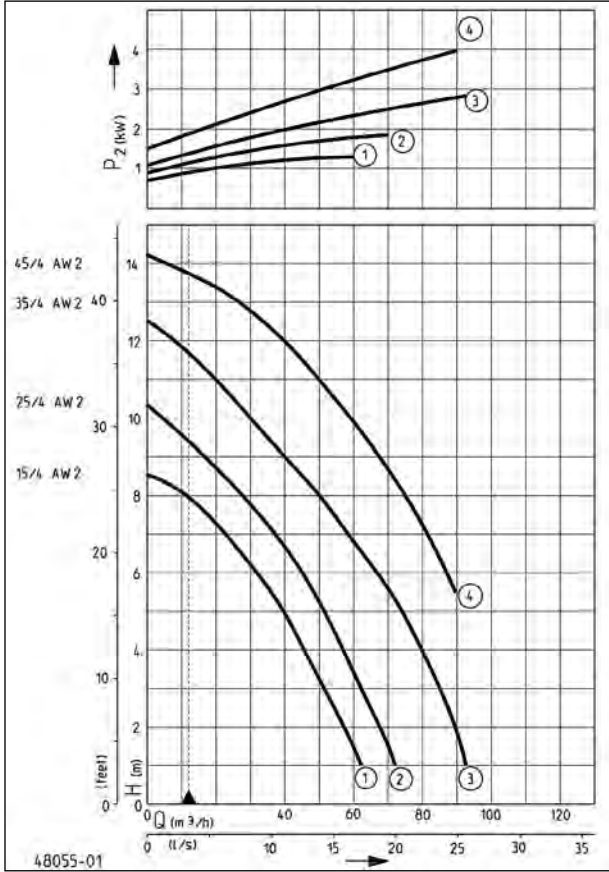
MULTIFREE DN 65, N = 2900 MIN-1

Type	Spanning	Motorvermogen		Stroom	Draden	Apparaatbe- veiliging	S3	Vrije door- laat	Perszij- de	Gewicht
		P1	P2							
10/2 AW1	3/PE~400 V	1,70 kW	1,40 kW	3,3 A	6G1,5	10 A	50 %	65 mm	DN 65	43 kg
15/2 AW1	3/PE~400 V	2,10 kW	1,70 kW	3,8 A	6G1,5	10 A	45 %	65 mm	DN 65	43 kg
25/2 AW1	3/PE~400 V	2,90 kW	2,30 kW	4,9 A	6G1,5	10 A	35 %	65 mm	DN 65	43 kg
35/2 AW1	3/PE~400 V	4,05 kW	3,34 kW	7,1 A	6G1,5	10 A	35 %	65 mm	DN 65	46 kg
45/2 AW1	3/PE~400 V	6,00 kW	5,00 kW	9,4 A	6G1,5	20 A	20 %	65 mm	DN 65	51 kg

MULTIFREE

AFVALWATERPOMPEN

CAPACITEIT



Één pomp besturing		Dubbel pomp besturing			
Type	Art.-Nr.	Type	Art.-Nr.	Type	Art.-Nr.
15/4 AW2	JP46791	AD 25	JP00310	BD 25	JP45737
25/4 AW2	JP46793	AD 46	JP14353	BD 46	JP45739
35/4 AW2	JP46794	AD 610	JP14354	BD 610	JP45741
45/4 AW2	JP46795	AD 910	JP47263	BD 910	JP47264
15/4 AW2, Ex	JP46792	AD 25 X	JP09683	BD 25 X	JP09681
25/4 AW2, Ex	JP46867	AD 46 X	JP14355	BD 46 X	JP14360
35/4 AW2, Ex	JP46868	AD 610 X	JP14356	BD 610 X	JP14361
45/4 AW2, Ex	JP46869	AD 910 X	JP47265	BD 910 X	JP47266

Voor benodigde toebehoren en aanvullende uitrusting, zie besturingssystemen

Type	Opvoerhoogte H [m]	1	2	3	4	5	6	7	8	9	10	12	14
15/4 AW2	Capaciteit Q [m³/h]	63	57	51	45	39	33	24	13				
25/4 AW2		73	67	62	57	52	46	38	29	18	6		
35/4 AW2		93	89	84	79	73	67	59	50	40	30	9	
45/4 AW2							90	81	75	68	60	41	8

Constructiewijzigingen voorbehouden - capaciteitstolerantie conform ISO 9906

De minimale stroomsnelheid in de drukleiding (drukafsluiting) van v = 0,7 m/s is als grenswaarde in het Q-H diagram ingetekend.

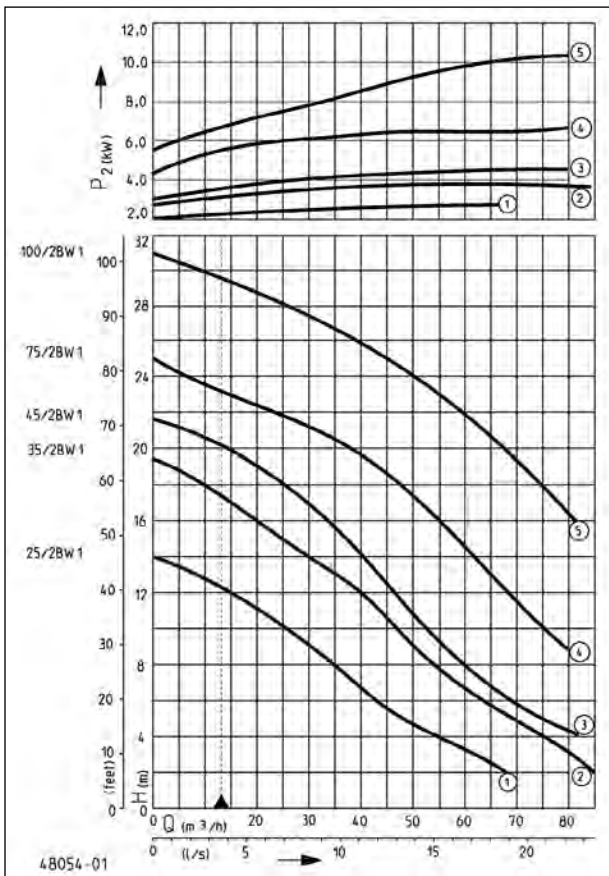
MULTIFREE DN 65, N = 1450 MIN-1

Type	Spanning	Motorvermogen		Stroom	Draden	Apparaatbeveiliging	S3	Vrije doorlaat	Perszijde	Gewicht
		P1	P2							
15/4 AW2	3/PE~400 V	1,8 kW	1,40 kW	3,5 A	6G1,5	10 A	40 %	65 mm	DN 65	49,0 kg
25/4 AW2	3/PE~400 V	2,7 kW	2,00 kW	4,6 A	6G1,5	10 A	25 %	65 mm	DN 65	49,5 kg
35/4 AW2	3/PE~400 V	4,2 kW	3,18 kW	7,8 A	6G1,5	10 A	20 %	65 mm	DN 65	53,0 kg
45/4 AW2	3/PE~400 V	5,6 kW	4,30 kW	9,8 A	6G1,5	20 A	10 %	65 mm	DN 65	55,0 kg

MULTIFREE

AFVALWATERPOMPEN

CAPACITEIT



Één pomp besturing		Dubbel pomp besturing			
Type	Art.-Nr.	Type	Art.-Nr.	Type	Art.-Nr.
25/2 BW1	JP09498	AD 46	JP14353	BD 46	JP45739
35/2 BW1	JP09500	AD 610	JP14354	BD 610	JP45741
45/2 BW1	JP46856	AD 910	JP47263	BD 910	JP47264
75/2 BW1	JP46873	AS 610	JP14407	BS 610	JP14412
100/2 BW1	JP46871	AS 1016	JP14408	BS 1016	JP14413
25/2 BW1, Ex	JP09499	AD 46 X	JP14355	BD 46 X	JP14360
35/2 BW1, Ex	JP09501	AD 610 X	JP14356	BD 610 X	JP14361
45/2 BW1, Ex	JP46857	AD 910 X	JP47265	BD 910 X	JP47266
75/2 BW1, Ex	JP46874	AS 610	JP14407	BS 610	JP14412
100/2 BW1, Ex	JP46872	AS 1016	JP14408	BS 1016	JP14413

Voor benodigde toebehoren en aanvullende uitrusting, zie besturingssystemen

Type	Opvoerhoogte H [m]	1	2	3	4	5	6	7	8	9	10	12	14	16	18	20	22	24	26	28	30	
25/2 BW1	Capaciteit Q [m³/h]	68	62	55	49	43	38	35	31	27	15											
35/2 BW1		90	85	80	74	70	65	60	53	50	47	40	30	20	10							
45/2 BW1				85	78	72	66	61	57	54	46	41	35	27	12							
75/2 BW1									80	74	65	59	53	46	36	26	12					
100/2 BW1													82	75	67	60	51	40	29	14		

Constructiewijzigingen voorbehouden - capaciteitstolerantie conform ISO 9906

De minimale stroomsnelheid in de drukleiding (drukafsluiting) van $v = 0,7$ m/s is als grenswaarde in het Q-H-diagram ingetekend.

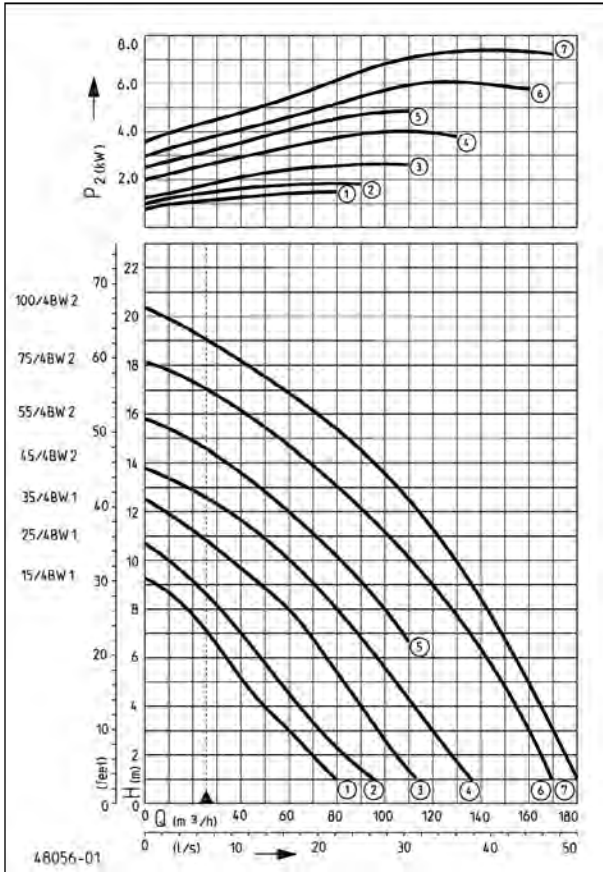
MULTIFREE DN 80, N = 2900 MIN-1

Type	Spanning	Motorvermogen P1	Motorvermogen P2	Stroom	Draden	Apparaatbe- veiliging	S3	Vrije door- laat	Perszij- de	Ge- wicht
25/2 BW1	3/PE~400 V	3,27 kW	2,55 kW	5,4 A	6G1,5	10 A	25 %	80 mm	DN 80	46 kg
35/2 BW1	3/PE~400 V	4,84 kW	3,95 kW	8,2 A	6G1,5	10 A	25 %	80 mm	DN 80	49 kg
45/2 BW1	3/PE~400 V	6,00 kW	5,00 kW	9,4 A	6G1,5	20 A	20 %	80 mm	DN 80	56 kg
75/2 BW1	3/PE~400/690 V	8,05 kW	6,80 kW	9,4 A/7,9 A	10G2,5	20 A	25 %	80 mm	DN 80	96 kg
100/2 BW1	3/PE~400/690 V	12,20 kW	10,70 kW	21,0 A/12,2 A	10G2,5	25 A	20 %	80 mm	DN 80	116 kg

MULTIFREE

AFVALWATERPOMPEN

CAPACITEIT



Één pomp besturing		Dubbel pomp besturing			
Type	Art.-Nr.	Type	Art.-Nr.	Type	Art.-Nr.
15/4 BW1	JP09455	AD 46	JP14353	BD 46	JP45739
25/4 BW1	JP09456	AD 46	JP14353	BD 46	JP45739
35/4 BW1	JP09457	AD 610	JP14354	BD 610	JP45741
45/4 BW2	JP46858	AD 910	JP47263	BD 910	JP47264
55/4 BW2	JP48267	AS 610	JP14407	BS 610	JP14412
75/4 BW2	JP46877	AS 610	JP14407	BS 610	JP14412
100/4 BW2	JP46875	AS 1016	JP14408	BS 1016	JP14413
15/4 BW1, Ex	JP09458	AD 46 X	JP14355	BD 46 X	JP14360
25/4 BW1, Ex	JP09459	AD 46 X	JP14355	BD 46 X	JP14360
35/4 BW1, Ex	JP09460	AD 610 X	JP14356	BD 610 X	JP14361
45/4 BW2, Ex	JP46859	AD 910 X	JP47265	BD 910 X	JP47266
55/4 BW2, Ex	JP48268	AS 610	JP14407	BS 610	JP14412
75/4 BW2, Ex	JP46878	AS 610	JP14407	BS 610	JP14412
100/4 BW2, Ex	JP46876	AS 1016	JP14408	BS 1016	JP14413

Voor benodigde toebehoren en aanvullende uitrusting, zie besturingssystemen

Type	Opvoerhoogte H [m]	1	2	3	4	5	6	7	8	9	10	12	14	16	18	20
15/4 BW1	Capaciteit Q [m³/h]	80	71	60	50	42	34	27	18	4						
25/4 BW1		95	84	74	64	55	47	40	32	21	9					
35/4 BW1		115	107	98	90	82	75	68	59	49	35	10				
45/4 BW2		138	128	119	110	105	98	90	80	69	57	31				
55/4 BW2								110	100	93	83	60	34			
75/4 BW2		170	159	152	147	142	136	130	124	117	110	90	67	38	5	
100/4 BW2		180	176	170	165	160	155	150	145	138	131	116	97	73	44	8

Constructiewijzigingen voorbehouden - capaciteitstolerantie conform ISO 9906

De minimale stroomsnelheid in de drukleiding (drukafsluiting) van v = 0,7 m/s is als grenswaarde in het Q-H-diagram ingetekend.

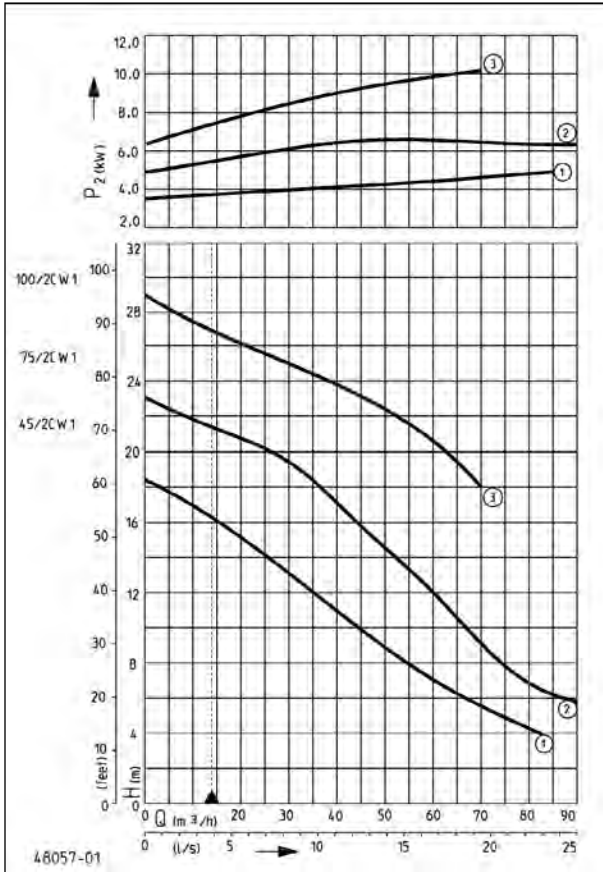
MULTIFREE DN 80, N = 1450 MIN-1

Type	Spanning	Motorvermogen P1	Motorvermogen P2	Stroom	Draden	Apparaatbeveiliging	S3	Vrije doorlaat	Perszijde	Gewicht
15/4 BW1	3/PE~400 V	2,20 kW	1,7 kW	4,0 A	6G1,5	10 A	35 %	80 mm	DN 80	47 kg
25/4 BW1	3/PE~400 V	2,80 kW	2,1 kW	4,7 A	6G1,5	10 A	25 %	80 mm	DN 80	47 kg
35/4 BW1	3/PE~400 V	4,20 kW	3,2 kW	7,8 A	6G1,5	10 A	20 %	80 mm	DN 80	51 kg
45/4 BW2	3/PE~400 V	5,50 kW	4,2 kW	9,6 A	6G1,5	10 A	10 %	80 mm	DN 80	73 kg
55/4 BW2	3/PE~400/690 V	6,39 kW	5,1 kW	11,0 A/6,4 A	10G2,5	16 A	15 %	80 mm	DN 80	109 kg
75/4 BW2	3/PE~400/690 V	8,25 kW	6,7 kW	14,2 A/8,2 A	10G2,5	20 A	15 %	80 mm	DN 80	113 kg
100/4 BW2	3/PE~400/690 V	10,00 kW	8,4 kW	17,6 A/10,2 A	10G2,5	25 A	20 %	80 mm	DN 80	136 kg

MULTIFREE

AFVALWATERPOMPEN

CAPACITEIT



Één pomp besturing		Dubbelpomp besturing			
Type	Art.-Nr.	Type	Art.-Nr.		
45/2 CW1	JP47352	AD 910	JP47263	BD 910	JP47264
75/2 CW1	JP46881	AS 610	JP14407	BS 610	JP14412
100/2 CW1	JP46879	AS 1016	JP14408	BS 1016	JP14413
45/2 CW1, Ex	JP47353	AD 910	JP47263	BD 910	JP47264
75/2 CW1, Ex	JP47229	AS 610	JP14407	BS 1016	JP14413
100/2 CW1, Ex	JP46880	AS 610	JP14407	BS 1016	JP14413

Voor benodigde toebehoren en aanvullende uitrusting, zie besturingssystemen

Type	Opvoerhoogte H [m]	4	5	6	7	8	9	10	12	14	16	18	20	22	24	26	28
45/2 CW1	Capaciteit Q [m³/h]	84	74	67	60	54	50	46	38	29	17	5					
75/2 CW1				95	85	77	71	67	61	55	47	39	28	11			
100/2 CW1												70	62	52	39	25	9

Constructiewijzigingen voorbehouden - capaciteitstolerantie conform ISO 9906

De minimale stroomsnelheid in de drukleiding (drukafsluiting) van $v = 0,7$ m/s is als grenswaarde in het Q-H-diagram ingetekend.

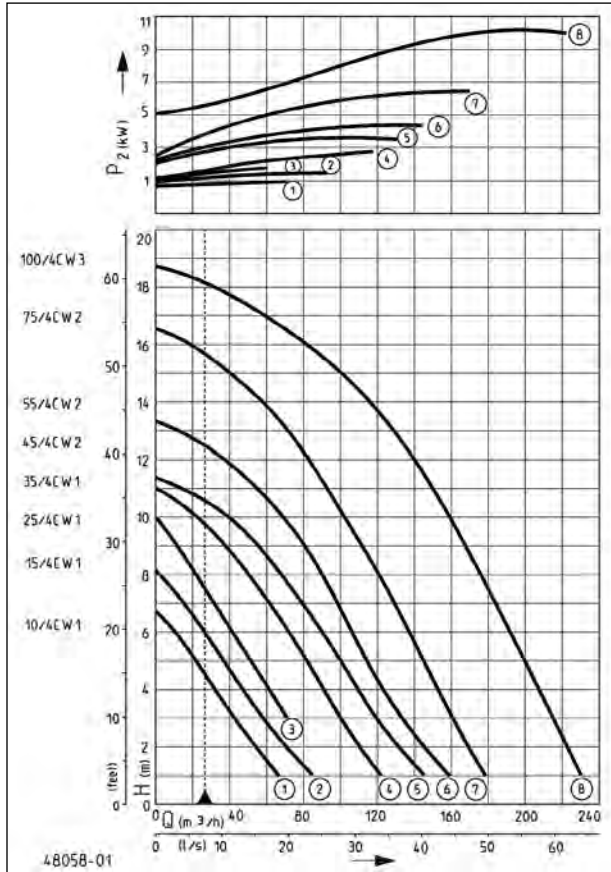
MULTIFREE DN 100, N = 2900 MIN-1

Type	Spanning	Motorvermogen P1 P2	Stroom	Draden	Apparaatbe- veiliging	S3	Vrije doorlaat	Perszij- de	Gewicht
45/2 CW1	3/PE~400 V	6,0 kW 5,0 kW	9,4 A	6G1,5	20 A	20 %	100 mm	DN 100	51,0 kg
75/2 CW1	3/PE~400/690 V	8,1 kW 6,8 kW	13,7 A/7,9 A	10G2,5	20 A	25 %	100 mm	DN 100	98,5 kg
100/2 CW1	3/PE~400/690 V	12,2 kW 10,7 kW	21,0 A/12,2 A	10G2,5	25 A	20 %	100 mm	DN 100	110,0 kg

MULTIFREE

AFVALWATERPOMPEN

CAPACITEIT



Één pomp besturing		Dubbel pomp besturing			
Type	Art.-Nr.	Type	Art.-Nr.	Type	Art.-Nr.
10/4 CW1	JP09610	AD 25	JP00310	BD 25	JP45737
15/4 CW1	JP09612	AD 46	JP14353	BD 46	JP45739
25/4 CW1	JP09655	AD 46	JP14353	BD 46	JP45739
35/4 CW1	JP09858	AD 610	JP14354	BD 610	JP45741
45/4 CW2	JP47236	AD 910	JP47263	BD 910	JP47264
55/4 CW2	JP47372	AS 610	JP14407	BS 610	JP14412
75/4 CW2	JP47234	AS 610	JP14407	BS 610	JP14412
100/4 CW3	JP47354	AS 1016	JP14408	BS 1016	JP14413
10/4 CW1, Ex	JP09609	AD 25 X	JP09683	BD 25 X	JP09681
15/4 CW1, Ex	JP09611	AD 46 X	JP14355	BD 46 X	JP14360
25/4 CW1, Ex	JP09656	AD 46 X	JP14355	BD 46 X	JP14360
35/4 CW1, Ex	JP09859	AD 610 X	JP14356	BD 610 X	JP14361
45/4 CW2, Ex	JP47237	AD 910 X	JP47265	BD 910 X	JP47266
55/4 CW2, Ex	JP47373	AS 610	JP14407	BS 610	JP14412
75/4 CW2, Ex	JP47235	AS 610	JP14407	BS 610	JP14412
100/4 CW3, Ex	JP47355	AS 1016	JP14408	BS 1016	JP14413

Voor benodigde toebehoren en aanvullende uitrusting, zie besturingssystemen

Type	Opvoerhoogte H [m]	1	2	3	4	5	6	7	8	9	10	12	14	16	18
10/4 CW1	Capaciteit Q [m³/h]	68	51	37	26	15	11								
15/4 CW1		85	69	56	46	37	28	18	5						
25/4 CW1				70	59	50	41	32	23	11					
35/4 CW1		120	112	100	90	81	71	60	48	35	20				
45/4 CW2		142	130	118	108	98	85	79	68	56	43				
55/4 CW2		160	145	134	122	109	105	95	88	78	67	37			
75/4 CW2		180	170	162	150	143	136	126	118	109	101	84	58	19	
100/4 CW3		230	223	216	208	200	193	184	173	168	158	138	116	85	29

Constructiewijzigingen voorbehouden - capaciteitstolerantie conform ISO 9906

De minimale stroomsnelheid in de drukleiding (drukafsluiting) van v = 0,7 m/s is als grenswaarde in het Q-H-diagram ingetekend.

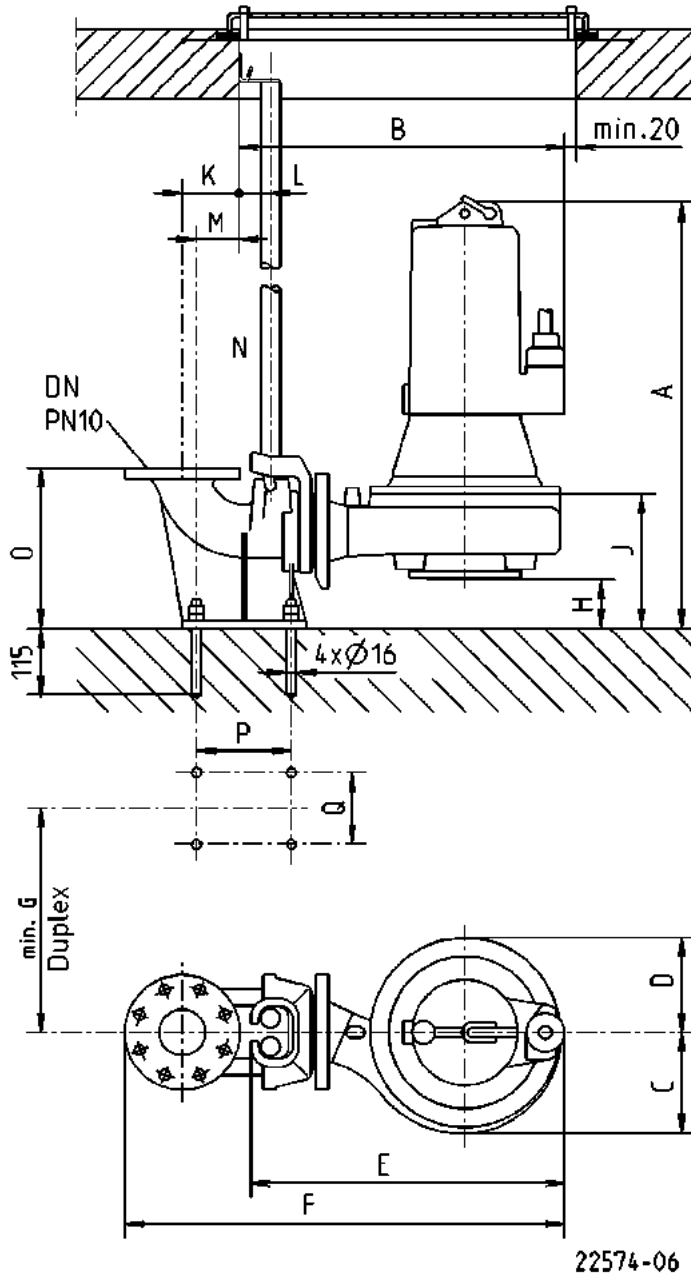
MULTIFREE DN 100, N = 1450 MIN-1

Type	Spanning	Motorvermogen P1	Motorvermogen P2	Stroom	Draden	Apparaat- beveiliging	S3	Vrije doorlaat	Perszij- de	Ge- wicht
10/4 CW1	3/PE~400 V	1,80 kW	1,40 kW	3,6 A	6G1,5	10 A	40 %	100 mm	DN 100	49 kg
15/4 CW1	3/PE~400 V	2,40 kW	1,90 kW	4,4 A	6G1,5	10 A	30 %	100 mm	DN 100	49 kg
25/4 CW1	3/PE~400 V	2,80 kW	2,04 kW	4,7 A	6G1,5	10 A	20 %	100 mm	DN 100	49 kg
35/4 CW1	3/PE~400 V	4,00 kW	3,00 kW	7,4 A	6G1,5	10 A	20 %	100 mm	DN 100	53 kg
45/4 CW2	3/PE~400 V	5,30 kW	4,10 kW	9,3 A	6G1,5	20 A	10 %	100 mm	DN 100	81 kg
55/4 CW2	3/PE~400/690 V	6,39 kW	5,10 kW	11,0 A/6,4 A	10G2,5	16 A	15 %	100 mm	DN 100	113 kg
75/4 CW2	3/PE~400/690 V	8,25 kW	6,60 kW	14,2 A/8,2 A	10G2,5	20 A	15 %	100 mm	DN 100	117 kg
100/4 CW3	3/PE~400/690 V	12,95 kW	10,60 kW	20,3 A/11,7 A	10G2,5	25 A	15 %	100 mm	DN 100	139 kg

MULTIFREE

AFVALWATERPOMPEN

Inbouwafmetingen geleidingsrailsysteem



MULTIFREE

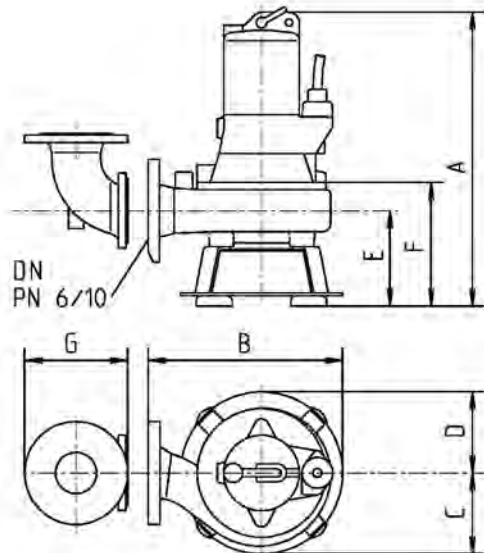
AFVALWATERPOMPEN

	GR	DN	A	B	C	D	E	F	G	H	J	K	L	M	N	O	P	Q
10/2 AW1	65	80	520	490	130	130	470	690	390	115	220	100	55	74	1"	280	165	125
15/2 AW1	65	80	520	490	130	130	470	690	390	115	220	100	55	74	1"	280	165	125
25/2 AW1	65	80	520	490	130	130	470	690	390	115	220	100	55	74	1"	280	165	125
35/2 AW1	65	80	555	490	130	130	470	690	390	115	220	100	55	74	1"	280	165	125
45/2 AW1	65	80	605	505	130	130	485	705	390	115	225	100	55	74	1"	280	165	125
15/4 AW2	65	80	555	525	140	130	510	725	390	110	260	100	55	74	1"	280	165	125
25/4 AW2	65	80	555	525	140	130	510	725	390	110	260	100	55	74	1"	280	165	125
35/4 AW2	65	80	590	525	140	130	510	725	390	110	260	100	55	74	1"	280	165	125
45/4 AW2	65	80	640	545	140	130	530	745	390	110	260	100	55	74	1"	280	165	125
25/2 BW1	80	80	535	490	140	140	485	705	390	85	235	100	55	74	1"	280	165	125
35/2 BW1	80	80	570	490	140	140	485	705	390	85	235	100	55	74	1"	280	165	125
45/2 BW1	80	80	615	520	140	140	505	725	390	85	235	100	55	74	1"	280	165	125
75/2 BW1	80	80	700	540	140	140	520	740	390	85	235	100	55	74	1"	280	165	125
100/2 BW1	80	80	760	540	140	140	520	740	390	85	235	100	55	74	1"	280	165	125
15/4 BW1	80	80	530	505	140	140	485	705	390	85	235	100	55	74	1"	280	165	125
25/4 BW1	80	80	535	505	140	140	485	705	390	85	235	100	55	74	1"	280	165	125
35/4 BW1	80	80	570	505	140	140	485	705	390	85	235	100	55	74	1"	280	165	125
45/4 BW2	80	80	660	630	200	175	610	830	480	95	280	100	55	74	1"	280	165	125
55/4 BW2	80	80	725	630	200	175	610	830	480	95	280	100	55	74	1"	280	165	125
75/4 BW2	80	80	730	630	205	175	610	830	390	95	280	100	55	74	1"	280	165	125
100/4 BW2	80	80	790	630	205	175	610	830	390	95	280	100	55	74	1"	280	165	125
45/2 CW1	100	100	650	550	140	140	530	775	390	120	270	110	55	82	1"	310	175	150
75/2 CW1	100	100	730	570	140	140	550	795	390	120	270	110	55	82	1"	310	175	150
100/2 CW1	100	100	790	570	140	140	550	795	390	120	270	110	55	82	1"	310	175	150
10/4 CW1	100	100	565	540	140	140	520	760	390	120	270	110	55	82	1"	310	175	150
15/4 CW1	100	100	565	540	140	140	520	760	390	120	270	110	55	82	1"	310	175	150
25/4 CW1	100	100	565	540	140	140	520	760	390	120	270	110	55	82	1"	310	175	150
35/4 CW1	100	100	605	540	140	140	520	760	390	120	270	110	55	82	1"	310	175	150
45/4 CW2	101	100	710	635	195	195	620	860	480	135	330	110	55	82	1"	345	175	385
55/4 CW2	101	100	775	635	195	195	620	860	480	135	330	110	55	82	1"	345	175	385
75/4 CW2	101	100	775	635	195	195	620	860	480	135	330	110	55	82	1"	345	175	385
100/4 CW3	101	100	870	640	215	175	620	865	480	145	360	110	55	82	1"	345	175	385

MULTIFREE

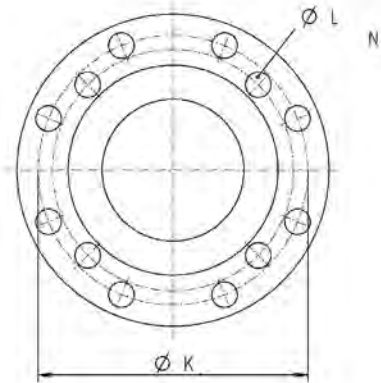
AFVALWATERPOMPEN

Inbouwafmetingen standaard



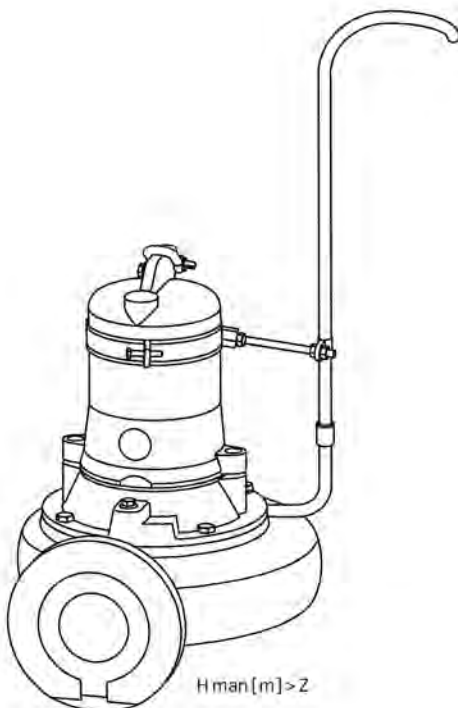
22575-05

Drukuitlaatopening pomp



29044

Minimum flushing tube head (m)



MULTIFREE

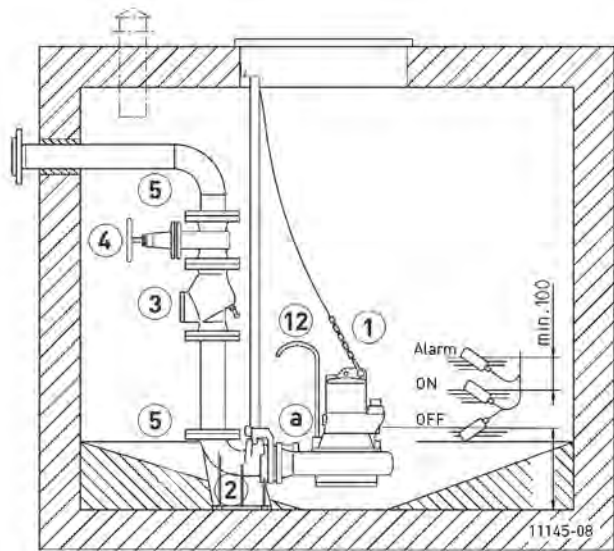
AFVALWATERPOMPEN

	DN	A	B	C	D	E	F	G	K	L	N	Z
10/2 AW1	65	500	375	130	130	150	200	175	130/145	14/18	4	4
15/2 AW1	65	500	375	130	130	150	200	175	130/145	14/18	4	4
25/2 AW1	65	500	375	130	130	150	200	175	130/145	14/18	4	4
35/2 AW1	65	500	375	130	130	150	200	175	130/145	14/18	4	4
45/2 AW1	65	580	375	130	130	150	200	175	130/145	14/18	4	4
15/4 AW2	65	590	400	140	130	210	295	175	130/145	14/18	4	4
25/4 AW2	65	590	400	140	130	210	295	175	130/145	14/18	4	4
35/4 AW2	65	625	400	140	130	210	295	175	130/145	14/18	4	4
45/4 AW2	65	675	415	140	130	210	295	175	130/145	14/18	4	4
25/2 BW1	80	550	390	140	140	195	260	200	150/160	18	4/8	4
35/2 BW1	80	585	390	140	140	195	260	200	150/160	18	4/8	4
45/2 BW1	80	640	390	140	140	195	260	200	150/160	18	4/8	4
75/2 BW1	80	780	410	140	140	195	260	200	150/160	18	4/8	4
100/2 BW1	80	780	410	140	140	195	260	200	150/160	18	4/8	4
15/4 BW1	80	560	375	140	140	195	260	200	150/160	18	4/8	4
25/4 BW1	80	560	375	140	140	195	260	200	150/160	18	4/8	4
35/4 BW1	80	595	375	140	140	195	260	200	150/160	18	4/8	4
45/4 BW2	80	705	500	200	175	220	330	200	150/160	18	4/8	10
55/4 BW2	80	775	500	200	175	220	330	200	150/160	18	4/8	10
75/4 BW2	80	775	500	205	175	220	330	200	150/160	18	4/8	10
100/4 BW2	80	835	500	205	175	220	330	200	150/160	18	4/8	10
45/2 CW1	100	770	405	140	140	220	290	230	170/180	18	4/8	4
75/2 CW1	100	750	425	140	140	220	290	230	170/180	18	4/8	4
100/2 CW1	100	810	425	140	140	220	290	230	170/180	18	4/8	4
10/4 CW1	100	590	390	140	140	220	290	230	170/180	18	4/8	4
15/4 CW1	100	590	390	140	140	220	290	230	170/180	18	4/8	4
25/4 CW1	100	590	390	140	140	220	290	230	170/180	18	4/8	4
35/4 CW1	100	625	390	140	140	220	290	230	170/180	18	4/8	4
45/4 CW2	100	720	490	195	195	245	335	230	170/180	18	4/8	6
55/4 CW2	100	785	490	195	195	245	335	230	170/180	18	4/8	6
75/4 CW2	100	785	490	195	195	245	335	230	170/180	18	4/8	6
100/4 CW3	100	870	500	215	175	235	360	230	170/180	18	4/8	10

MULTIFREE

AFVALWATERPOMPEN




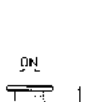
Inbouwvoorbeeld geleidingsrailsysteem



Modi tot een mediumtemperatuur van 40 °C: motor ondergedompeld: continubedrijf S1, motor niet ondergedompeld: intermitterend bedrijf S3 (bijv. 20% = 2 min. werken en 8 min.

onderbreking).
Alle armaturen en fittingen worden met afdichting en schroeven geleverd.

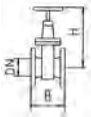
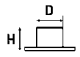
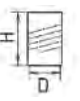

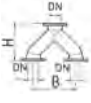
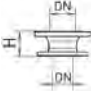
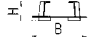


MECHANISCHE TOEBEHOREN

			Art.-Nr.
	1 Ketting getest, 2,5 m, 320 kg, 5 ophangingen (EN 818 mod.) getest, 5,0 m, 320 kg, 8 ophangingen (EN 818 mod.) getest, 7,5 m, 320 kg, 11 ophangingen (EN 818 mod.) Schakel, getest, 630 kg, roestvrijstaal Pompophanging (08 Ex -100 ...)		JP45901
			JP45902
			JP47365
			JP45904
			JP45925
	2 Voetbochtkoppeling GR 65 DN 80, 170x226x280 (LxBxH) GR 80 DN 80, 170x229x280 (LxBxH) GR 100 DN 100, 200x254x310 (LxBxH) GR 101 DN 100, 235x254x345 (LxBxH) Geleidebuis 1" 1500 mm Geleidebuis 1" 2000 mm Geleidebuis 1" 2500 mm Geleidebuis 1" 3000 mm		JP00494
			JP00495
			JP00496
			JP21037
			JP48937
	3 Terugslagklep R 80 EN 12050-4 DN 80, PN 4, Flens PN 10, EN 558, 260 (H) R 80 G EN 12050-4 DN 80, PN 4, Flens PN 10, EN 558, met Tegengewicht, 260(H) R 101 EN 12050-4 DN 100, PN 4, Flens PN 10, EN 558, 300 (H) R 100 G EN 12050-4 DN 100, PN 4, Flens PN 10, EN 558, met Tegengewicht, 300(H)		JP00706
			JP00707
			JP00325
			JP00324
			JP48938
	Kogelreturnslagklep K 80 EN 12050-4 DN 80, PN 4, Flens PN 10, EN 558, 260 (H)		JP48939
			JP48940

MULTIFREE

AFVALWATERPOMPEN

MECHANISCHE TOEBEHOREN

				Art.-Nr.
	④ Schuifafsluiter	DN 80, PN 10, EN 1171	315x180 (HxB)	JP00639
		DN 100, PN 10, EN 1171	345x190 (HxB)	JP00329
	⑤ Flenspasstuk	DN 80 PN 10, F-KS	75x90 (HxD)	JP00686
		DN 80 PN 10, F-KS	85x110 (HxD)	JP00687
		DN 80/100, PN 10, F-Stuk	76x114 (HxD)	JP09821
		DN 100 PN 10, F-KS	153x110 (HxD)	JP08673
		DN 100 PN 10, F-Stuk	100x114 (HxD)	JP00688
	⑥ Elastische Aansluiting	DN 80	200x90 (HxD)	JP44768
		DN 100, PN 4	200x110 (HxD)	JP44778
		DN 100, PN 4	200x114 (HxD)	JP44774
	⑦ Slangklem	3" (DN 80)		JP44766
		4" (DN 100)		JP44767
	⑧ Broekstuk	DN 80/100/80	355x390(HxB), PN 10	JP00448
		DN 80/100/80	355x480(HxB), PN 10	JP00202
		DN 100/100/100	355x480(HxB), PN 10	JP00203
	⑨ Verloopstuk	DN 80/100 ongeveer PN 10, (hetzelfde FFR-Stuk), H=100		JP00498
	⑩ Standaard	A 220, voor A2, AW1, AW2	90x295 (HxB)	JP00682
		B 220, voor B2, B3, B4, BW1	115x315 (HxB)	JP00684
		C 220, voor CW1	145x330 (HxB)	JP11453
		C 275, voor B5, B6, C1, C5, BW2, CW3	145x385 (HxB)	JP00685
		C 325, voor C2, CW2	145x565 (HxB)	JP00701
	⑪ Flensverbinding	A 80 (hetzelfde Q-Stuk 90°), DN 80 PN10/DN 65 PN7	130x75 (HxB)	JP00577
		B 80 (hetzelfde Q-Stuk 90°), DN 80 PN10/PN7	150x100 (HxB)	JP00578
		C 100 (hetzelfde Q-Stuk 90°), DN 100 PN10/PN7	175x120 (HxB)	JP00579
	⑫ Afvoerpijp	Type I	10/... - 45/...	JP28221
		Type II	55/... - 100/...	JP28222

ELEKTRISCHE TOEBEHOREN

				Art.-Nr.
	① Asafdichting controle	DKG		JP44900
		DKG Ex voor explosieveilige pompen		JP00249

MULTIFREE

AFVALWATERPOMPEN

OVERZICHT

PKS RESERVOIRS

KUNSTOF RESERVOIRS PKS	Type	Pagina
0 pdrijfveilig reservoir als afgewerkt pompstation in verbinding met	PKS 800	259
drukrielingen of als afvalwater verzamelreservoir met vrij verloop	PKS 1000	267

OVERZICHT

PKS RESERVOIRS

ACCESSOIRES

Type	Art. nr.	PKS-B 800-32	PKS-B 800-D32	PKS-D 1000-D40	PKS-D 1000-D65/D80
TWEEDE TOEVOER MET AFDICHTING	JP42181	•			
DRUKLEIDING UNIT 08/2 *	JP44857	•	•		
DRUKLEIDING UNIT MULTICUT *	JP44855	•	•		
PUTAFDEKKING KL.A	JP46437	•	•		
SLEUTEL KL. A	JP44969	•	•		
PUTAFDEKKING LUCHTDICHT KL. B D610	JP44972	•	•	•	•
PUTAFDEKKING LUCHTDICHT KL. D D610	JP29175			•	•
TOEGANGSHULP D.M.V. HANDGREEP	JP44610			•	
TOEGANGSHULP D.M.V. HULS	JP44611			•	
STEUNRING PKS-B, 625X100	JP44975	•	•		
VERLOOP 40 - 1 1/4"	JP44796	•	•		
VERLOOP 50 - 1 1/4"	JP44797	•	•		
VERLOOP 63 - 1 1/4"	JP44798	•	•		
VERLOOP 50 - 1 1/2"	JP45945			•	
VERLOOP 63 - 1 1/2"	JP45949			•	
GELEIDEBUIS 1", ROESTVRIJ STAAL, 1150 MM *	JP50268			•	
GELEIDEBUIS 1", ROESTVRIJ STAAL, 1650 MM *	JP50269			•	
GELEIDEBUIS 1", ROESTVRIJ STAAL, 2150 MM *	JP50270			•	
GELEIDEBUIS 1", ROESTVRIJ STAAL, 2650 MM *	JP50271			•	
GELEIDEBUIS 1", ROESTVRIJ STAAL, 3150 MM *	JP50272			•	
GELEIDEBUIS 1", ROESTVRIJ STAAL, 3650 MM *	JP50273			•	
GELEIDEBUIS 1", ROESTVRIJ STAAL, 1550 MM **	JP50276				•
GELEIDEBUIS 1", ROESTVRIJ STAAL, 2050 MM **	JP50277				•
GELEIDEBUIS 1", ROESTVRIJ STAAL, 2550 MM **	JP50278				•
GELEIDEBUIS 1", ROESTVRIJ STAAL, 3050 MM **	JP50279				•
GELEIDEBUIS 1", ROESTVRIJ STAAL, 3550 MM **	JP50280				•
SPOELAANSLUITING PKS-32 PERROT	JP42059	•	•	•	
PERROT C-KOPPELING	JP41582	•	•		
STORZ C-KOPPELING 1 1/2", VERZINKT	JP44770				•
PERROT SPOELAANSLUITING -32/40, GALVINIZED	JP42059	•	•		
PERROT SPOELAANSLUITING -65/80, GALVINIZED	JP22353				•
STORZ C SPOELAANSLUITING -32/40, GALVINIZED	JP42060	•	•	•	
PERROT SLAGAANSLUITING	JP19202	•	•	•	•
PERROT DRS-AANSLUITING	JP22421	•	•	•	•
AANSLUITING MET DEKSEL	JP42178	•	•		
PERROT VACUÛMBREKER	JP22422	•	•	•	•
PERROT DRS M. VACUÛMBREKER	JP22419	•	•	•	•
VACUÛMBREKER MET AFDEKKING	JP42179	•	•		
VACUÛMBREKER STORZ C	JP41583	•	•		
SPOELAANSLUITING MET AFDEKKING	JP42180	•	•		
AANSLUITING 1/2" STORZ C	JP41584	•	•		
AANSLUITING 3/4" STORZ C	JP41585	•	•		
PERROT DRUKMETER	JP44854	•	•	•	•
PERROT KNELKOPPELING	JP22420	•	•	•	•
AARDE-INSTALLATIESCHUIF DN 80 *	JP18936				•

OVERZICHT

PKS RESERVOIRS

ACCESSOIRES

Type	Art. nr.	PKS-B 800-32	PKS-B 800-D32	PKS-D 1000-D40	PKS-D 1000-D65/D80
AARDE-INSTALLATIESCHUIF 0,7 M *	JP18938				•
AARDE-INSTALLATIESCHUIF 1,0-1,4 M *	JP18939				•
AARDE-INSTALLATIESCHUIF 1,25-1,8M *	JP18940				•
AFDICHTINGSSMEERMIDDEL 1 KG POT	JP44605			•	•
AFDICHTINGSSMEERMIDDEL 3 KG EMMER	JP44606			•	•
PERROT DRAADAANSLUITING 1"	JP22466	•	•	•	•
PSV-A/B 380	JP46429	•	•		
PSV-A 855	JP46430	•	•		
PSV-A 1335	JP46431	•	•		
PSV-D 1000X500 SG T (10)	JP44407			•	
PSV-D 1000X500 T (10)	JP44408			•	
PSV-D 1000X500 SG (10)	JP44403			•	
PSV-D 1000X500 (10)	JP44404			•	•
GELEIDINGSRAIL VERLENGSET PKS-B-32	JP46439	•			
GELEIDINGSRAIL VERLENGSET PKS-B-D32	JP48064		•		
BEDIENINGSSLEUTEL PKS	JP46438	•	•		
VENTILATIE PIJP DN 100	JP44858	•	•	•	•
TWEEDE OF GEWIJZIGDE INLAAT DN150	JP44523			•	•
TWEEDE OF GEWIJZIGDE INLAAT DN200	JP44524			•	•
TWEEDE OF GEWIJZIGDE INLAAT DN250	JP44525			•	•

* bij dubbele installaties 2 x bestellen, ** bij dubbele installaties 4 x bestellen

OVERZICHT

PKS RESERVOIRS

PKS 800

POMPPUT VOOR RIOOLWATER DOMPELPOMPEN

- Algemene goedkeuring van de bouwautoriteit
- Berijdbaar tot verkeers Kl.B 125
- Corrosiebestendige inbouw delen
- Gepatenteerd veiligheids slot
- Stromingsgeoptimaliseerde inlaat (enkelpomps unit)
- Depotvrije afhaalruimte
- Geleidebuissysteem
- Terugslagklep met pomp en persleiding afneembaar
- Restvolume vanaf 36 liter



BESCHRIJVING

De tegen opdrijf bestendige pompput wordt kant en klaar gebruikt voor versnijdende pompen in een druk rioleringsystemen. De putten kunnen worden uitgerust met één of twee pomp(en). Ze zijn voor beloopbare (klasse A15) of voor een verkeersklasse (klasse B125) geschikt.

De reeds aangebrachte transportogen/transportgrepen maken eenvoudig transporteren en verplaatsen mogelijk.

Door een breed assortiment MultiCut-afvalwaterpompen 08/2 M tot 45/2 M, met of zonder explosiebeveiliging, en de speciaal geoptimaliseerde besturingssystemen voor drukriolering kan het pompstation gemakkelijk worden aangepast aan de vereiste afvoer voor drukrioleringen. De kunststof schachten zijn gemaakt van polyethyleen (PE) en uitgerust met een inlaat DN 150, aansluitstukken van DN 100 voor de kabeltoevoer, de beluchting en persaansluiting van DN32. Het nieuwe koppelingssysteem van polyftalamide (PPA) is boven het waterniveau geplaatst. De kogelkraan van roestvrijstaal is voorzien van een veiligheidsvergrendeling. Alleen door sluiting van de kogelkraan wordt het koppelingsventiel vrijgegeven. Een gecertificeerde ketting van roestvrijstaal en een geleidingsrail vergemakkelijken het ophalen of het ophangen van de pomp met de persleiding. Daardoor is onderhoud van de kogel terugslagklep buiten de schacht mogelijk.

Afhankelijk van de verlenging kan de schacht tot een totale hoogte van max. 2,75 m worden verlengd. De gewenste belastingsklasse is afhankelijk van de inbouwlocatie.

Enkelpompsinstallatie:

Het totale volume bedraagt 640 liter. Het opslagvolume tot aan de onderrand van de inlaat is 145 liter en de resterende volume is 36 liter.

Dubbelpompsinstallatie:

Het totale volume bedraagt 740 liter. Het opslagvolume tot aan de onderrand van de inlaat is 190 liter en de resterende volume is 85 liter.

PKS 800

POMPPUT VOOR RIOOLWATER DOMPELPOMPEN

LEVERINGSOMVANG

PKS-B 800-32 (Enkelpompsinstallatie)

Kunststof schacht, koppelingssysteem en geleidingsrail, roestvrijstalen kogelkraan met verlenging en veiligheidsvergrendeling. Roestvrijstalen persaansluiting DN 32 met buitendraad 1/4", 2 moffen DN 150 (KG-buis) voor de toevoer (één aansluitklaar) en 3 aansluitstukken DN 100 (KG-buis) voor kabels en beluchting.

PKS-B 800-D32 (Dubbelpompsinstallatie)

Kunststof schacht, 2 koppelingssystemen en geleidingsrail, 2 roestvrijstalen kogelkranen met verlengings- en veiligheidsvergrendeling, roestvrijstalen persaansluiting DN 32 met buitendraad 1/4", 1 mof DN 150 (KG-buis) voor de toevoer, 3 aansluitstukken DN 100 (KG-buis) voor kabels en beluchting.

PSV-schachtverlenging

Schachtverlenging, afdichting voor schachthals en 2 aansluitstukken voor kabels of ventilatie DN 100 (KG-buis).

PKS 800

Type	Art.-Nr.	Gewicht
PKS-B 800-32	JP09475	78 kg
PKS-B 800-D32	JP47345	80 kg

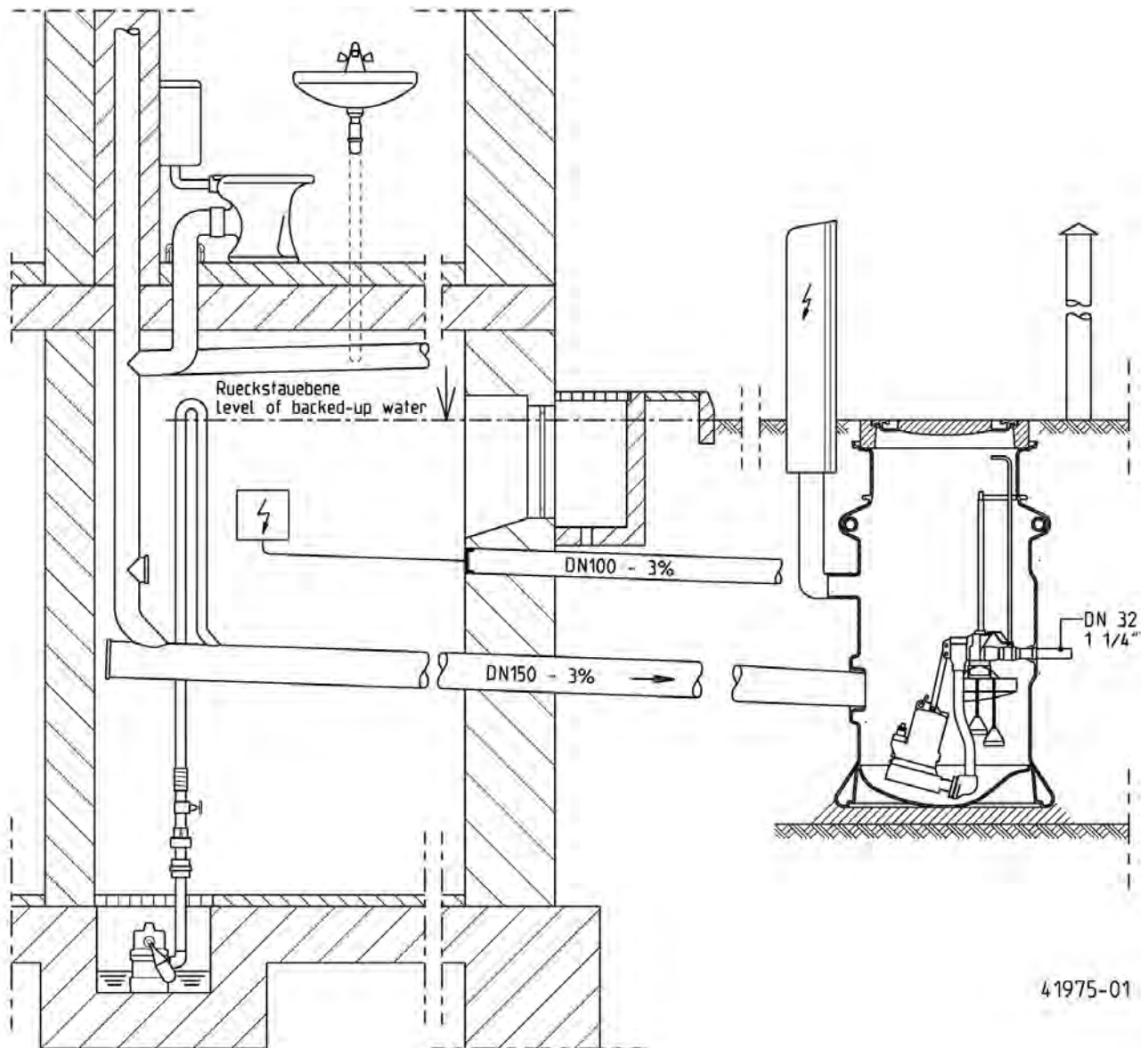
MOGELIJKE POMPEN

PKS 800	25/2 ME	45/2 M
08/2 ME/M	35/2 M	
20/2 M plus	36/2 M	

PKS 800

POMPPUT VOOR RIOOLWATER DOMPELPOMPEN

INBOUWVOORBEELD

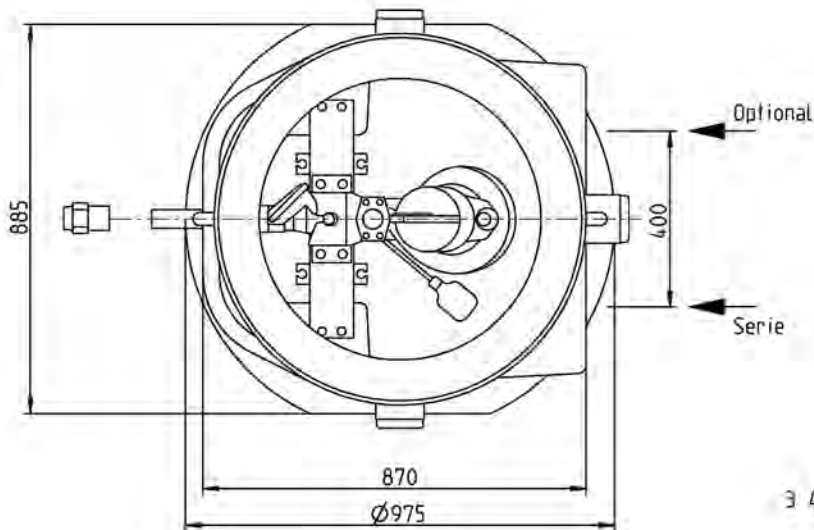
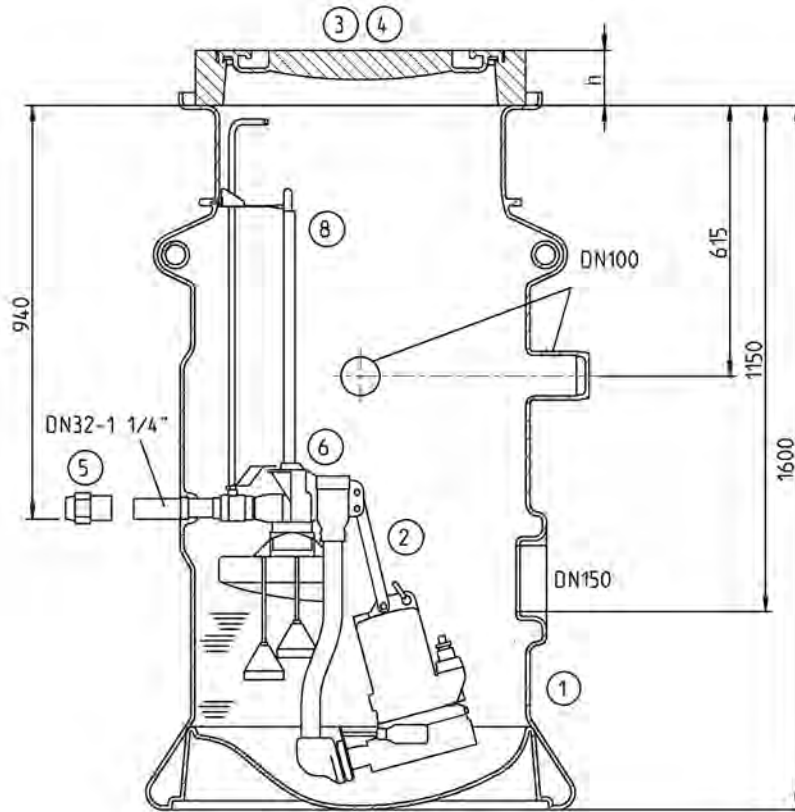


41975-01

PKS 800

POMPPUT VOOR RIOOLWATER DOMPELPOMPEN

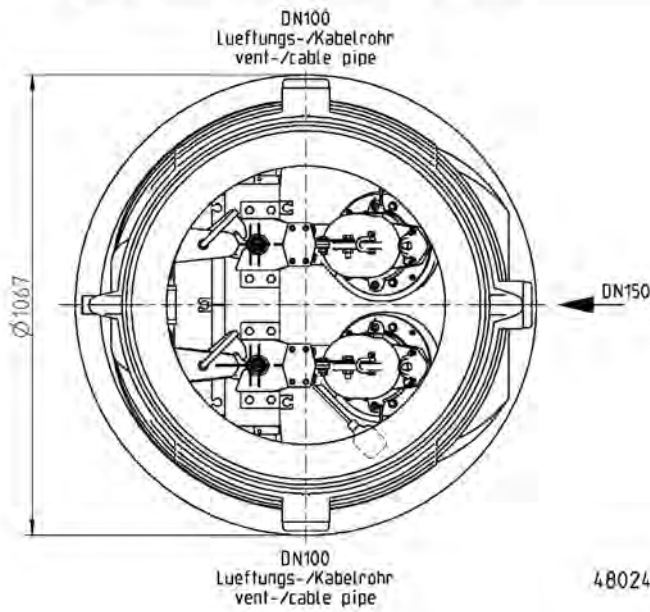
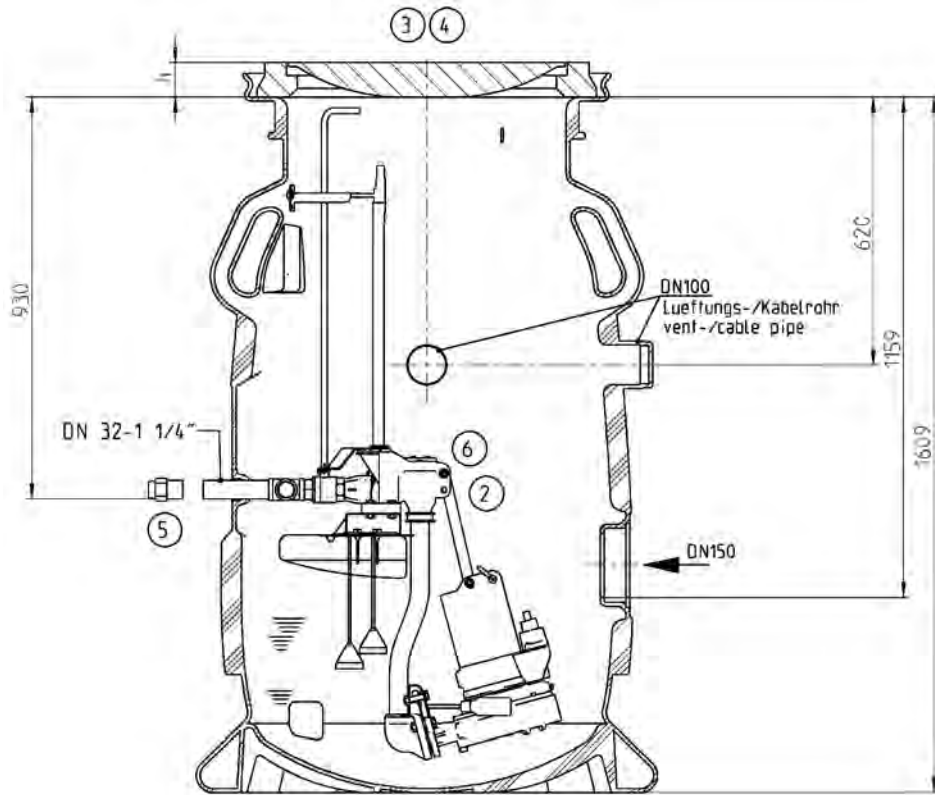
Enkel systeem PKS-B 800-32



PKS 800

POMPPUT VOOR RIOOLWATER DOMPELPOMPEN

Dubbel systeem PKS-B 800-D32



PKS 800

POMPPUT VOOR RIOOLWATER DOMPELPOMPEN

Afmetingen schachtverlengingen

Enkelpompsinstallatie PKS-B 800-32

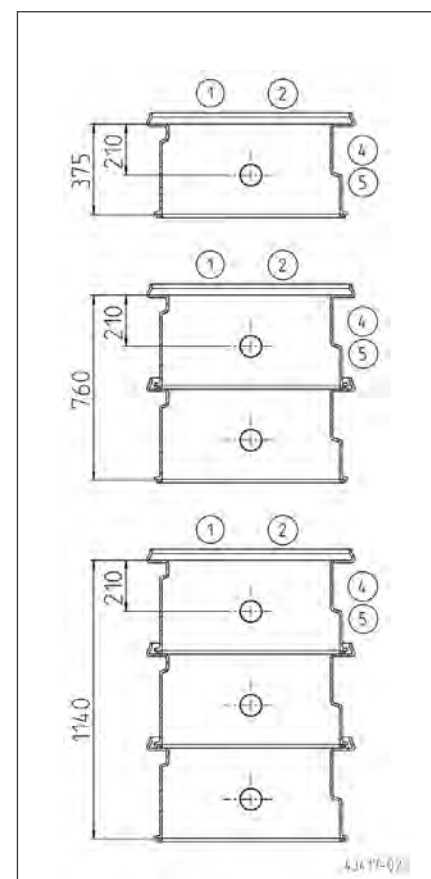
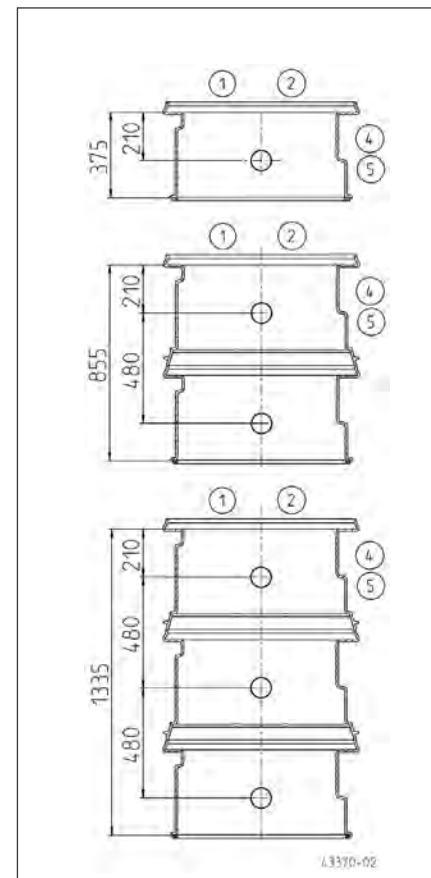
Afmetingen (zonder afdekking) mm	Hoogte	Toevoer	Persaans- luiting	Grondwater dompeldiepte
Hoofdschacht	1600	1150	940	1600
Belastingsklasse A				
Hoofdschacht + 1 x PSV-A/B 375	1975	1525	1315	1975
Hoofdschacht + 1 x PSV-A 855	2455	2005	1795	2455
Hoofdschacht + 1 x PSV-A 1335	2935	2485	2275	2935
Belastingsklasse B				
Hoofdschacht + 1 x PSV-A/B 375	1975	1525	1315	1975
Hoofdschacht + 2 x PSV-A/B 375	2360	1910	1700	2360
Hoofdschacht + 3 x PSV-A/B 375	2740	2290	2080	2740

Type	Volume reservoir	Verlenging	Schakelpunt			
			Uit	Aan	Alarm / piekbelasting	UK- toevoer
PKS-B 800-32	640 l	je Segment 159 l	36 l	110 l	145 l	145 l

Dubbelpomps installatie PKS-B 800-D32

Afmetingen (zonder afdekking) mm	Hoogte	Toevoer	Persuitlaat	Grondwater dompeldiepte
Hoofdschacht	1610	1160	930	1610
Belastingsklasse A				
Hoofdschacht + 1 x PSV-A/B 375	1985	1535	1305	1985
Hoofdschacht + 1 x PSV-A 855	2465	2015	1785	2465
Hoofdschacht + 1 x PSV-A 1335	2945	2495	2265	2945
Belastingsklasse B				
Hoofdschacht + 1 x PSV-A/B 375	1985	1535	1305	1985
Hoofdschacht + 2 x PSV-A/B 375	2370	1920	1690	2370
Hoofdschacht + 3 x PSV-A/B 375	2750	2300	2070	2750













Volumen	Volume reservoir	Verlenging	Schakelpunt			
			Uit	Aan	Alarm / piekbelasting	UK- toevoer
PKS-B 800-D32	740 l	159 l	85 l	140 l	190 l	190 l



PKS 800

POMPPUT VOOR RIOOLWATER DOMPELPOMPEN

PUT ACCESSOIRES

				Art.-Nr.
	① Tweede of gewijzigde inlaat incl. Seal DN 150			JP42181
	② Persleidingunit	08/2M		JP44857
		08/2M Ex, 20/2M - 45/2M Ex		JP44855
	③ Betonnen afdekking afdekplaat Kl. A afdekplaat Kl. B Opvoer	cl. A15, Ø 600, h=125, D 785	90 kg	JP46437
		o. Ventilatie, Ø 610, h=125, D 750		JP44972
		voor klasse A		JP44969
	④ Betonnen ring	625 x 100 mm, Ø 785	32 kg	JP44975
	⑤ Geschroefde verbinding 1 1/4 x 40 MM (DN 32) 1 1/4 x 50 MM (DN 40) 1 1/4 x 63 MM (DN 50)			JP44796
				JP44797
				JP44798
	⑥ Ontluchtingsklep met deksel			JP42179
	DRS-aansluiting	1/2" met deksel		JP42178
		Vacuümbreker met deksel		JP42180
	⑦ Reservoir uitbreiding	PSV-A/B 375		JP46429
		PSV-A 1335		JP46431
	Geleidebuis verlenging	PKS-B 800-32, enkelpomps systeem		JP46439
		PKS-B 800-D32, dubbelpomps systeem		JP48064
	⑧ Bedieningssleutel	voor uitbreiding, met 2,5 m ketting		JP46438
	⑨ Beluchtingspijp	DN 100 roestvrijstaal		JP44858

PKS 800

POMPPUT VOOR RIOOLWATER DOMPELPOMPEN

PKS 1000 (40)

POMPPUT VOOR RIOOLWATER DOMPELPOMPEN

- Volgens DIN EN 13598-2
- Berijdbaar tot verkeers D 400
- Corrosiebestendig
- Anti opdrijfbestending en grondwaterdicht
- Inbouwdiepte 4,90 m



BESCHRIJVING

De tegen opdrijf bestendige kunststof pompputten zijn van hoge kwaliteit Polypropyleen (PP) en voldoen aan DIN EN 13598-2. Ze worden gebruikt in drukrioleringsystemen alsmede als standaard pompput. Hij is geschikt voor een verkeersbelasting tot 40 ton. (DIN EN 124, groep 4). De PKS-D kan worden geplaatst op een natuurlijke ondergrond zonder betonwerken. Het modulaire ontwerp maakt gemakkelijk transport en een eenvoudige montage mogelijk.

Om de pompstations aan te passen aan de vereiste pompcondities is een breed scala aan MultiCut afvalwaterdempelpompen beschikbaar, zowel met als zonder explosiebescherming.

De put is verkrijgbaar in twee versies, met een ladder (SG) bij gebruik van de MultiCut pompen 20/2 M tot 45/2 M en zonder ladder bij gebruik van de grotere MultiCut types 752 M en 76/2 M. Beide versies hebben een aansluitstuk voor de toevoer, twee moffen met afdichting voor beluchting en kabels, een voorziening voor het installeren van een spoelaansluiting en een DN 40 persaansluiting.

De standaard inbouwdiepte zonder deksel is 2,27 m. De inbouwdiepte kan worden verlengd tot 4,90 m door het gebruik van verlengstukken (inbouwdiepte in grond water niet meer dan 5 m). Het totale volume bedraagt 1372 liter. Het opgeslagen volume onder de inlaat is 396 liter.

Als er verlengstukken worden gebruikt, moet één van de verlengstukken worden besteld met een trekstang.

PKS 1000 (40)

POMPPUT VOOR RIOOLWATER DOMPELPOMPEN

LEVERINGSOMVANG

PKS-D 1000-40 (Enkelpompsinstallatie) De put bestaat uit een onderstuk met een toevoer- en een persaansluiting, een verlengstuk, een conus 1000/625 en een betonnen steuning voor het mangat deksel (accessoire). De segmenten zijn afgedicht met dichtingsringen. Inlaatmof DN/OD 160 (DN 150) voor PVC kraag (KGU), 2 moffen DN 100 voor beluchting/kabeldoorvoer buis, 1 mof DN 100, geleiderail systeem, leidingwerk met terugslagklep, afsluiter en stopkraan DN 40 in roestvrij staal, voorziening voor spoelaansluiting systeem "Perrot".

PKS-D 1000-D40 (Dubbelpompsinstallatie) De put bestaat uit een onderstuk met een toevoer- en een persaansluiting, een verlengstuk, een conus 1000/625 en een betonnen steuning voor het mangat deksel (accessoire). De segmenten zijn afgedicht met dichtingsringen. Inlaatmof DN/OD 160 (DN 150) voor PVC kraag (KGU), 2 mof DN 100 voor beluchting-/kabeldoorvoer, 1 mof DN 100, 2 geleiderailsystemen, leidingwerk met terugslagkleppen en stopkranen DN 40 in roestvrij staal, voorziening voor spoelaansluitsysteem "Perrot".

PKS 1000 (40)

Type	Art.-Nr.	Gewicht
PKS-D 1000-40	JP44358	295 kg
PKS-D 1000-D40	JP44359	330 kg
PKS-D 1000-D40 (75)	JP44361	330 kg

MOGELIJKE POMPEN

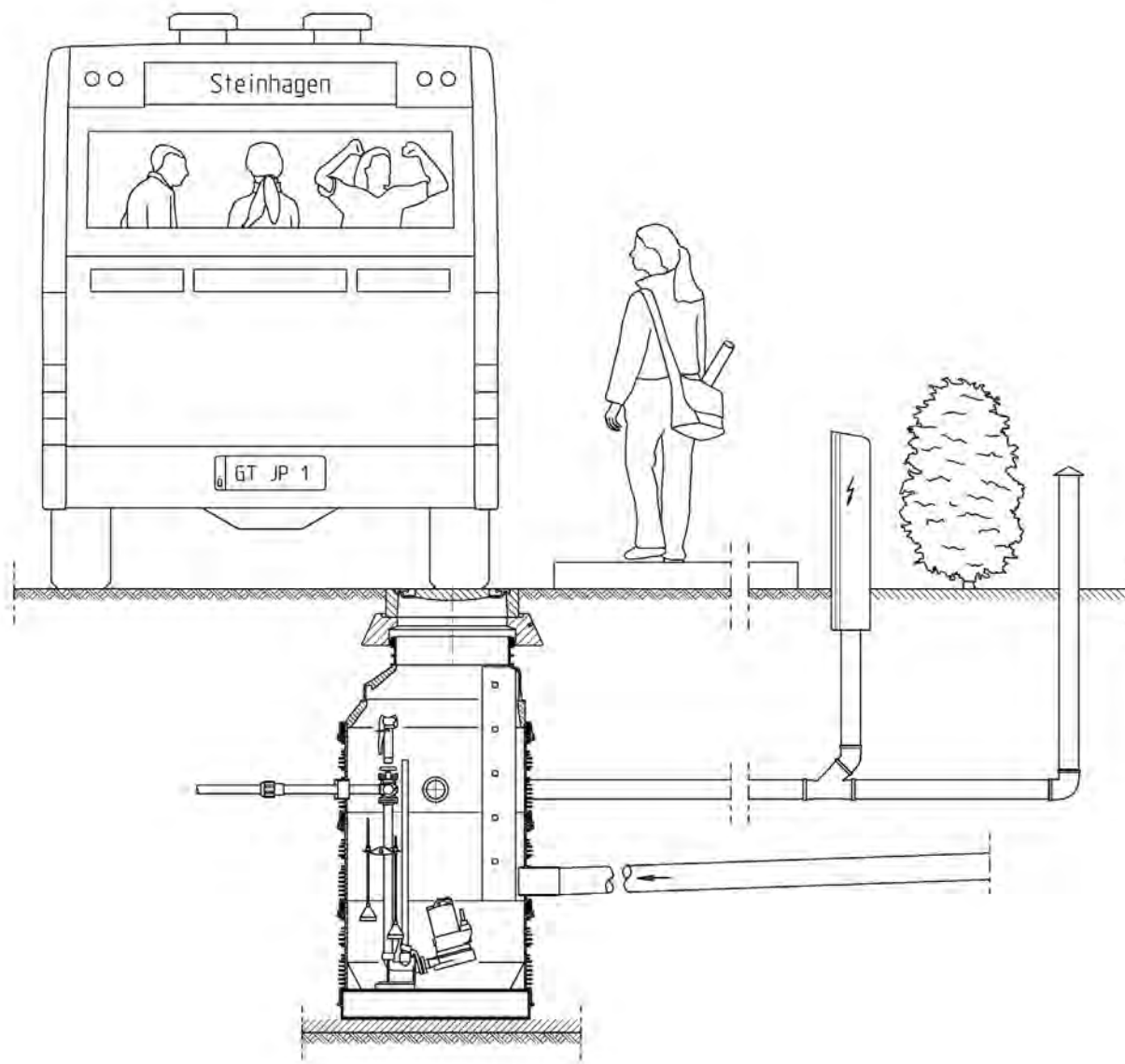
PKS 1000 (40)	25/2 ME	36/2 M
20/2 M plus	35/2 M	45/2 M

Putdiepte in m	2,27	2,77	3,27	3,77	4,27	4,77	5,27	5,77
Vereiste lengte van de geleiderail in m	1,15	1,65	2,15	2,65	3,15	3,65	4,15	4,65
Bij dubbelpomps systemen, geleidebuis 2x bestellen.								

PKS 1000 (40)

POMPPUT VOOR RIOOLWATER DOMPelpOMPEN

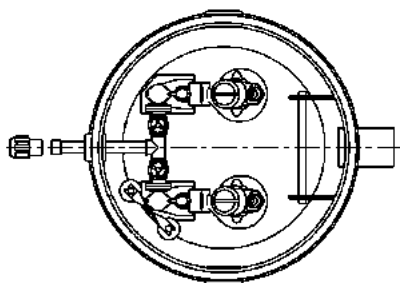
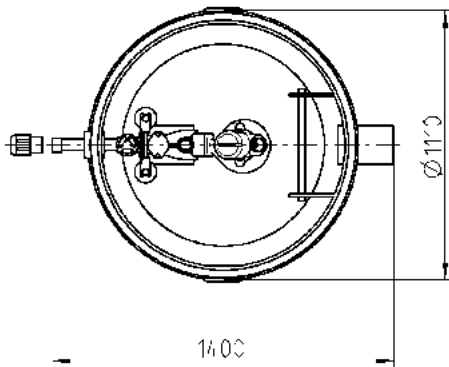
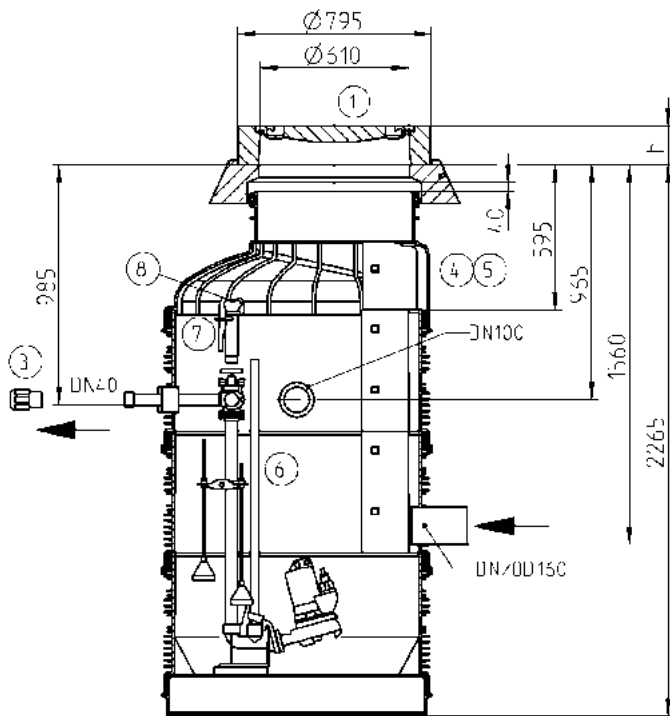
INBOUWVOORBEELD



PKS 1000(40)

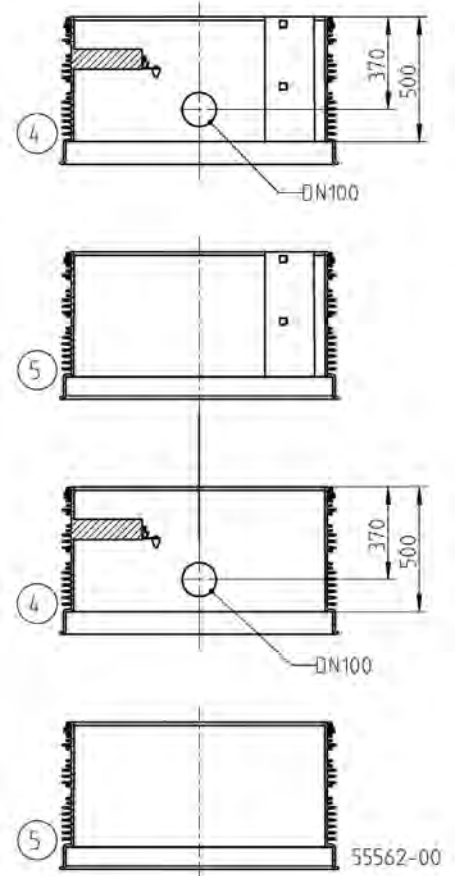
POMPPUT VOOR RIOOLWATER DOMPelpOMPEN

PKS-D 1000-40 en -D40



44597 02







met stijging/zonder stijging



PKS 1000 (40)

POMPPUT VOOR RIOOLWATER DOMPELPOMPEN

PUT ACCESSOIRES

				Art.-Nr.
	① Betonnen afdekking			
	afdekplaat Kl. B	o. Ventilatie, Ø 610, h= 125	110 kg	JP44972
	afdekplaat Kl. D	o. Ventilatie, Ø 610, h=160		JP29175
	② Toegangshulp			
	Toegangshulp d.m.v. Handgreep			JP44610
	Toegangshulp d.m.v. Huls			JP44611
	③ Geschroefde verbinding			
	Verloop 50mm X 1 1/2"(DN50)	met draad- en klemaansluiting		JP45948
	Verloop 63mm X 1 1/2"(DN50)	met draad- en klemaansluiting		JP45949
	④ Reservoir uitbreiding	PSV-D 1000x500 SG Doorkruisen, klimmen		JP44407
		T		
		PSV-D 1000x500 T Doorkruisen		JP44408
	⑤ Reservoir uitbreiding	PSV-D 1000x500 SG Klimmen		JP44403
		PSV-D 1000x500		JP44404
	⑥ Geleidebuis, roestvrij staal	1", 1150 mm, schachtdiepte 2,27 m		JP50268
		1", 1650 mm, schachtdiepte 2,77 m		JP50269
		1", 2150 mm, schachtdiepte 3,27 m		JP50270
		1", 2650 mm, schachtdiepte 3,77 m		JP50271
		1", 3150 mm, schachtdiepte 4,27 m		JP50272
		1", 3650 mm, schachtdiepte 4,77 m		JP50273
		1", 4150 mm, schachtdiepte 5,27 m		JP50274
		1", 4650 mm, schachtdiepte 5,77 m		JP50275
	⑦ Perrot	Spoelaansluiting -32/40		JP42059
	Storz C	Koppeling 1 1/2"		JP44770
	⑧ Accessoires voor Perrot spoelaansluiting			
	Perrot slangaansluiting	Ø 50 mm		JP19202
	Perrot DRS-connector			JP22421
	Perrot Vacuümbreker			JP22422
	Perrot drukmeetapparaat			JP44854
	Perrot klauwkoppeling			JP22420
	Perrot schroefdraadaansluiting 1"			JP22466
	⑨ Beluchtingspijp	DN 100 roestvrijstaal		JP44858
	⑩ Tweede of gewijzigde inlaat		DN 150	JP44523
			DN 200	JP44524
			DN 250	JP44525
	⑪ Afdichtingsmeermiddel	1 kg pot (genoeg voor 2 pakkingen)		JP44605
		Emmer van 3 kg		JP44606
	⑫ Verschuiving	MultiCut 75... en 76...		JP44757

PKS 1000 (40)

POMPPUT VOOR RIOOLWATER DOMPELPOMPEN

PKS 1000 (65/80)

POMPPUT VOOR RIOOLWATER DOMPELPOMPEN

- Volgens DIN EN 13598-2
- Geschikt tot verkeersklasse D 400
- Corrosiebestendig
- Anti opdrijfbestending en grondwaterdicht
- Inbouwdiepte 4,90 m



BESCHRIJVING

De tegen opdrijf bestendige kunststof pompputten zijn van hoge kwaliteit Polypropyleen (PP) en voldoen aan DIN EN 13598-2. Ze worden gebruikt in drukrioleringsystemen alsmede als standaard pompput. Hij is geschikt voor een verkeersbelasting tot 40 ton. (DIN EN 124, groep 4). De PKS-D kan worden geplaatst op een natuurlijke ondergrond zonder betonwerken. Het modulaire ontwerp maakt gemakkelijk transport en een eenvoudige montage mogelijk.

De put heeft één aansluitstuk voor de toevoer, twee aansluitingen voor de beluchting en kabeldoorvoer, een voorziening voor een spoelaansluiting en een DN 80 persaansluiting.

De standaard inbouwdiepte zonder deksel is 2.77m. De installatiediepte kan verlengd worden tot 4.90 m met behulp van een verlengingen. Het totale volume is 1764 liter. Het opslagvolume tot aan de onderste rand is 395 liter.

Om de pompstations aan de vereiste pompomstandigheden aan te passen, is een uitgebreide keuze aan pompen met een kanaal- of vortexwaaier en met of zonder explosiebeveiliging beschikbaar.

PKS 1000 (65/80)

POMPPUT VOOR RIOOLWATER DOMPELPOMPEN

LEVERINGSOMVANG

PKS-D 1000-D65 /D80 (Dubbelpompsinstallatie)

De kunststof put bestaat uit een onderste deel met inlaat- en persaansluiting, een asring, een kegel 1000/625 en een steunring voor het vasthouden van de putdeksel (accessoires). De afzonderlijke segmenten worden afgedicht met afdichtings-

ringen. Inlaat via buismondstuk voor KGU schuifhuls DN/OD 160 (DN 150), 2 openingen met afdichting DN 100 voor beluchting/kabelgoot (KG-buis), 1 contactdoos DN 100, koppelingsvoeten, drukleidingen, terugslagkleppen en inbouwaansluitingen zijn reeds gemonteerd in het onderste deel.

PKS 1000 (65/80)

Type	Art.-Nr.	Gewicht
PKS-D 1000 D65	JP44379	442 kg
PKS-D 1000 D80	JP44381	443 kg

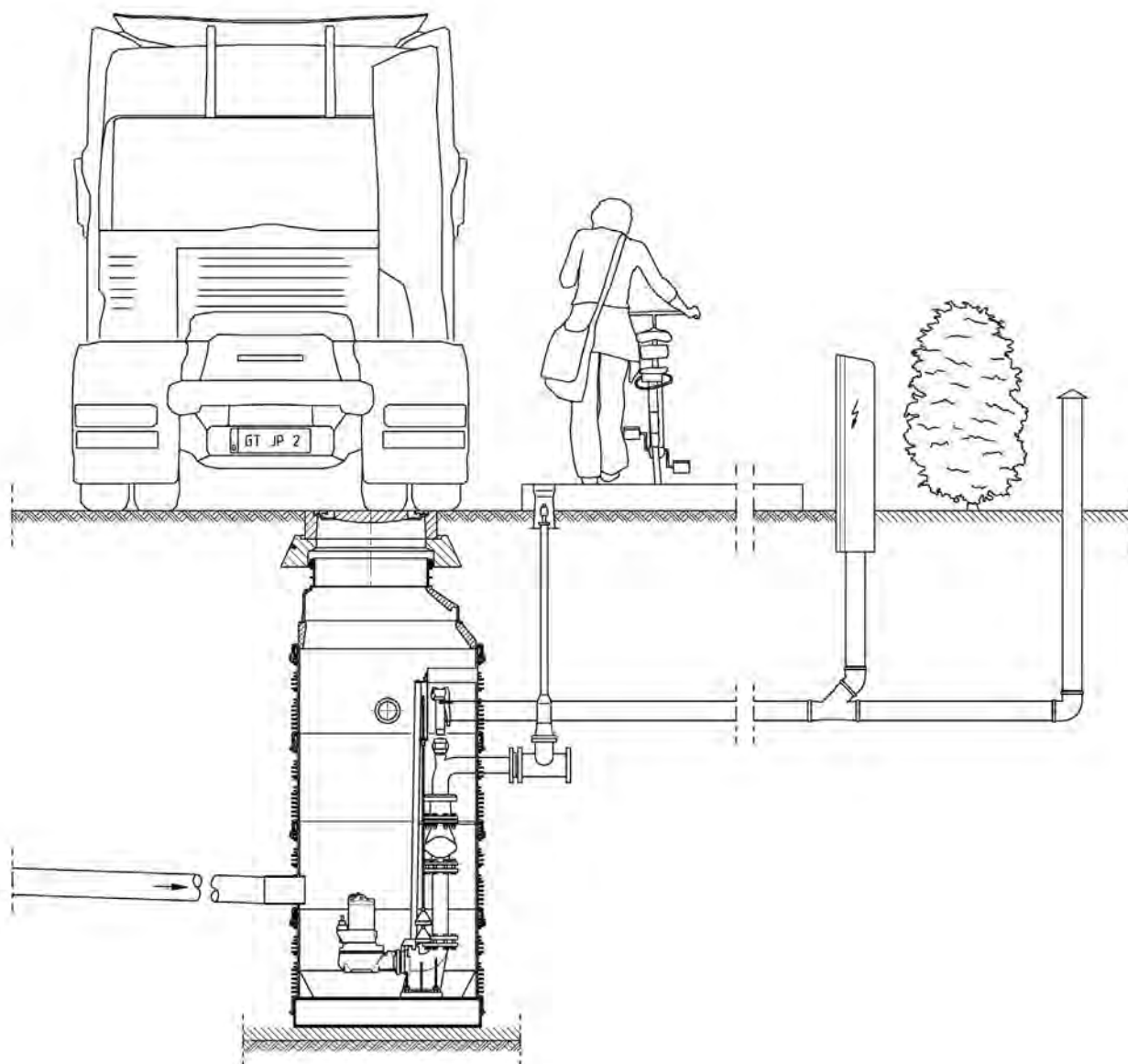
MOGELIJKE POMPEN

PKS-D 1000 D65	15/4 AW2	35/4 B4
10/2 A1	25/4 AW2	25/2 BW1
15/2 A1	35/4 AW2	35/2 BW1
25/2 A2	45/4 AW2	45/2 BW1
35/2 A2	PKS-D 1000 D80	15/4 BW1
10/2 AW1	25/2 B1	25/4 BW1
15/2 AW1	35/2 B2	35/4 BW1
25/2 AW1	10/4 B1	45/4 BW2
35/2 AW1	15/4 B3	
45/2 AW1	25/4 B4	

PKS 1000 (65/80)

POMPPUT VOOR RIOOLWATER DOMPELPOMPEN

INBOUWVOORBEELD



PKS 1000 (65/80)

POMPPUT VOOR RIOOLWATER DOMPELPOMPEN

PUT ACCESSOIRES

		Art.-Nr.	
	③ Geleidebuis, roestvrij staal	1", 1550 mm, schachtdiepte 2,77 m	JP50276
		1", 2050 mm, schachtdiepte 3,27 m	JP50277
		1", 2550 mm, schachtdiepte 3,77 m	JP50278
		1", 3050 mm, schachtdiepte 4,27 m	JP50279
		1", 3550 mm, schachtdiepte 4,77 m	JP50280
	④ Perrot	Spoelaansluiting -65/80, 1 1/2"	JP22353
	Storz C	Koppeling 1 1/2"	JP44770
	⑤ Accessoires voor Perrot spoelaansluiting		
	Perrot slangaansluiting	Ø 50 mm	JP19202
	Perrot DRS-connector		JP22421
	Perrot Vacuümbreker		JP22422
	Perrot drukmeetapparaat		JP44854
	Perrot klauwkoppeling		JP22420
	Perrot schroefdraadaansluiting 1"		JP22466
	⑥ Set grondinstallatieapparatuur	Pijpafdekking 0,7 m	JP18938
		Pijpafdekking 1,0-1,4 m	JP18939
		Pijpafdekking 1,25-1,80 m	JP18940
			JP18936
	⑦ Beluchtingspijp	DN 100 roestvrijstaal	JP44858
	⑧ Tweede of gewijzigde inlaat	DN 150	JP44523
		DN 200	JP44524
		DN 250	JP44525
	⑨ Afdichtingsmeermiddel	1 kg pot (genoeg voor 2 pakkingen)	JP44605
		Emmer van 3 kg	JP44606

PKS 1000 (65/80)

POMPPUT VOOR RIOOLWATER DOMPELPOMPEN

JUNG PUMPEN OVERZICHT

BESTURINGSSYSTEMEN

BASICLOGO

Pagina 280



Elektronisch besturingssysteem voor niveauafhankelijke werking van één of meerdere pompen, d.o.l. of ster driehoeks start.

- Aparte niveauregeling
- Basic Logo controles AD / BD met selecteerbare niveau schakelaars
- Basic Logo controles AD / BD met geïntegreerde luchtdruk schakeling (voor druk riolerings systemen)
- Basic Logo bestuurt AD / BD in modulair ontwerp met selecteerbare niveau schakelaars

HIGHLOGO

Pagina 284



Microprocessor besturingssysteem voor niveauafhankelijke werking van één of meerdere pompen, d.o.l. of ster driehoeks start.

Gemakkelijke en eenvoudige bediening via de multifunctionele knop en display met tekstweergave. Breed scala aan functies in de standaard module.

- Controles met geïntegreerde niveaumeting (voor druk riolerings systemen)
- Controles in modulair ontwerp met selecteerbare niveau schakelaars

NIVEAUSENSOR

Pagina 288



Verschillende niveaus schakelaars in combinatie met een Basic logo of HighLogo besturing voor alle toepassingen.

- Vlotterbal schakelaar (pack) en voormalige EX-hulprelais
- Statische lucht niveauregeling
- Lucht membraamschakeling
- Hydrostatische niveauregeling met behulp van een drukopnemer

ALARMSYSTEMEN EN ACCESSOIRES

Pagina 290



Diverse toebehoren voor pompen, opvoerinstallaties en voor de voltooiing van de controle in lege kasten voor buitenopstelling.

- Alarmapparaten
- Wasmachine stop
- Motorbeveiligings Plug
- Schakelaar voor het proefdraaien
- Lekdetectieapparatuur
- Lege behuizing voor buitenopstelling
- Signaal geveer a. installatiematerialen

JUNG PUMPEN BASICLOGO

BESTURINGSSYSTEMEN

GEBRUIK

Elektronisch besturingssysteem voor niveau-afhankelijk in- en uitschakelen van één (AD) of twee (BD) direct startende pomp(en).

De BasicLogo voldoet in zijn basisuitvoering aan alle voorwaarden die nodig zijn voor een betrouwbare regeling van afvalwaterpompen. Het kan worden aangepast aan individuele wensen en is zowel geschikt voor niet-explosieveilige en explosieveilige pomp(pompen) (AD/BD ... Ex-types).

Het besturingssysteem kan afhankelijk van het toepassingsgebied worden gecombineerd met een breed scala aan verschillende niveau-contactschakelaars en wordt standaard geleverd met een alarmsysteem, dat optioneel onafhankelijk van het lichtnet kan functioneren.

Alle BD-types (voor twee pompen) schakelen automatisch afwisselend de pompen in. Bij piekbelasting of bij storing wordt de uitgeschakelde pomp aanvullend ingeschakeld. Optioneel kan het systeem worden gebruikt zonder piekbelastingsfunctie, automatisch overschakelen naar de reservepomp blijft daarbij gewaarborgd. Om hoge inschakelstroompieken te vermijden, starten de pompen na een stroomstoring gefaseerd op.

Door de eenvoudige en robuuste vormgeving van het apparaat is het gebruik in een lege behuizing voor buitenopstelling zonder kastverwarming mogelijk tot -20 °C.



- . Bewezen en solide regeltechniek
- . Gebruikersvriendelijke hantering
- . Geïntegreerde standaardfuncties die optimaal aan de eisen voldoen
- . Uitbreidbare functionaliteit
- . Zonder schakelkastverwarming inzetbaar tot -20 °C
- . Breed assortiment niveaucontactschakelaars

Besturingssystemen voor een pomp

Type	Motorbeveiliging A	Voorzekering A	Art.-nr.
AD 00E		16	JP00289
AD 00		16	JP00311
AD 25	2,4-4,0	16	JP00310
AD 46	4,0-6,0	16	JP14353
AD 610	6,0-9,0	16	JP14354
AD 910	9,0-12,0	20	JP47263
AD 4 ExW	4,0	16	JP25901
AD 8 ExW	voor een	8,0	JP25902
AD 23 Ex	explosie-	1,0-1,6	JP09754
AD 25 Ex	veilige	2,4-4,0	JP09683
AD 46 Ex	pomp	4,0-6,0	JP14355
AD 610 Ex		6,0-9,0	JP14356

Besturingssystemen voor twee pompen

Type	Motorbeveiliging A	Voorzekering A	Art.-nr.
BD 00E	Zekering 10	20	JP45735
BD 610EC	6,3-10,0	20	JP45743
BD 00	4,0-6,3	16	JP45993
BD 25	2,5-4,0	16	JP45737
BD 46	4,0-6,3	20	JP45739
BD 610	6,3-10,0	25	JP45741
BD 910	6,3-10,0	25	JP47264
BD 23 Ex	voor twee	1,0-1,6	JP09755
BD 25 Ex	explosie-	2,5-4,0	JP09681
BD 46 Ex	veilige	4,0-6,3	JP14360
BD 610 Ex	pompen	6,3-10,0	JP14361

JUNG PUMPEN BASICLOGO

BESTURINGSSYSTEMEN

BasicLogo-besturingssystemen voor één of twee pompen

Standaarduitvoering:	AD 00 E	AD 00	AD 25, 46, 610, 910	AD 4,8 ExW	AD 23, 25, 46, 610 , 910 Ex	BD 00 E	BD 610 EC	BD 00	BD 25, 46, 610, 910	BD 23, 25, 46, 610, 910 Ex
Iso-behuizing IP44, 155 mm diep, HxB in mm	275x250	275x250	275x250	455x250	275x250	455x250	455x250	455x250	455x250	455x250
Bedrijfsspanning 50 Hz	1/N/PE 230 V	3/N/PE 230/400 V	3/N/PE 230/400 V	1/N/PE 230 V	3/N/PE 230/400 V	1/N/PE 230 V	1/N/PE 230 V	3/N/PE 230/400 V	3/N/PE 230/400 V	3/N/PE 230/400 V
Opstarttype	D.o.l.	D.o.l.	D.o.l.	D.o.l.	D.o.l.	D.o.l.	D.o.l.	D.o.l.	D.o.l.	D.o.l.
Motorbeveiliging 4 kW/400 V AC3	1	1	1	1	1	2	2	2	2	2
Overstroomrelais voor motorbeveiliging	-	-	1	-	1	-	-	-	-	-
Motorbeveiligingsschakelaar	-	-	-	1	-	-	2	2	2	2
Motorzekering Neozed	-	-	-	-	-	10 A	-	-	-	-
Motorcondensator	-	-	-	1	-	-	2	-	-	-
Wisselstroomaansluiting 230 V/2 A	1	1	1	1	1	1	1	1	1	1
Zeer lage veiligheidsspanning	1	1	1	1	1	1	1	1	1	1
Hand-0-auto-keuzeschakelaar	1	1	1	1	1	2	2	2	2	2
Elektronisch geluidsalarm	1	1	1	1	1	1	1	1	1	1
Bevestigingsknop voor zoemer	-	-	-	1	1	-	-	-	-	1
Temp.begrenzer met reset-knop	-	-	-	1	1	-	-	-	-	2
Lichtindicatie pompfunctie	1	1	1	1	1	2	2	2	2	2
Lichtindicatie fasevolgordecontrole	-	1	1	-	1	-	-	1	1	1
Lichtindicatie hoogwateralarm	1	1	1	1	1	1	1	1	1	1
Lichtindicatie motorstoring	-	-	1	1	1	-	2	2	2	2
Lichtindicatie overtemperatuur	-	-	-	1	1	-	-	-	-	-
Pot.vrij contact voor verzamelstoring, 5A/250 V AC1	1	1	1	1	1	-	-	-	-	1
Looptijdbewaking 8,9 - 50,7 min.	-	-	-	1	1	-	-	-	-	1
Pot.vrij contact zoals voor	-	-	-	1	1	1	1	1	1	1

mogelijke niveaucontactschakelaar:	Art.nr.									
LM-circuit met gedoseerde luchtinlaat**	JP01080	•	•	•	•	•	•	•	•	•
Dynamische-drukschakeling voor MultiCut-pompen**	JP17101	•	•	•	•	•	•	•	•	•
Vlotterschakelaarpakket A met 2 vlotterschakelaars 9,5 m en de kabel houder*	JP16718	•	•	•	•	•	-	-	-	-
Vlotterschakelaarpakket AmG met 2 vlotterschakelaars van 9,5 m en tegengewichten*	JP16719	•	•	•	•	•	-	-	-	-
Vlotterschakelaarpakket B met 3 vlotterschakelaars van 9,5 m en de kabel houder*	JP16725	-	-	-	-	-	•	•	•	•
Vlotterschakelaarpakket BmG met 3 vlotterschakelaars van 9,5 m en tegengewichten*	JP16726	-	-	-	-	-	•	•	•	•
Reserve-schakelapparaat EXH-A**	JP16720	-	-	-	-	•	-	-	-	-
Reserve-schakelmodule Ex II**	JP14427	-	-	-	•	-	-	-	-	-
Reserve-schakelapparaat EXH-B**	JP00295	-	-	-	-	-	-	-	-	•
Hydrostaat. niveaudetectie HD 04	JP44547	•	•	•	-	-	•	•	•	•
Hydrostaat. niveaudetectie HD 04 Ex	JP44548	-	-	-	•	•	-	-	-	•

optioneel toebehoren:	Art.nr.									
Hoofdschakelaar in afz. ISO-behuizing, 7,5 kW	JP24508	1	1	1	1	1	1	1	1	1
Hoofdschakelaar 7,5 kW***	JP18011	1	1	1	1	1	1	1	1	1
LCD-bedrijfsurenteller, insteekbaar	JP23243	1	1	1	1	1	2	2	2	2
Droogloopbeveiliging	JP41881	-	-	-	1	1	-	-	-	1
ESM4, enkele storingsmelder***	JP28999	1	1	1	1	1	1	1	1	1
ESV-module	JP41850	-	-	-	1	-	-	-	-	1
Accu voor netspanningsonafhankelijke alarmmelding	JP44850	1	1	1	1	1	1	1	1	1

* Vlotterschakelaarpakket met explosie veilige besturingssystemen alleen in combinatie met explosie veilige extra-schakelapparatuur

** vereist een afzonderlijke accu

*** alleen gebruiken in combinatie met vergrote behuizing Prijs op aanvraag

Explosie veilige besturingssystemen mogen zelf niet in explosiegevaarlijke omgevingen worden gebruikt!

JUNG PUMPEN BASICLOGO

BESTURINGSSYSTEMEN

GEBRUIK

Elektronisch besturingssysteem voor niveau-afhankelijk in- en tijdsafhankelijk uitschakelen van één (AD) of twee (BD) explosieveilige dompelpomp(en), bij voorkeur met MultiCut-snijsysteem.

Alle AD/BD ... ExM-besturingssystemen zijn uitgerust met een droogloopbeveiliging (TLS) en een geïntegreerde dynamische-druknieuaregeling die met twee onafhankelijk van elkaar werkende niveauschakelaars zorgt voor een grote bedrijfszekerheid met tegelijkertijd weinig onderhoud en dus lagere kosten. Bovendien kunnen de besturingssystemen ter optimalisering van de drukontwateringsfunctie worden ingesteld met de opties pompnalooptijd en startvertraging na een stroomstoring.

Alle BD... ExM-types voor twee pompen schakelen automatisch afwisselend de pompen in. Bij piekbelasting of bij storing wordt de uitgeschakelde pomp aanvullend ingeschakeld. Optioneel kan het systeem worden gebruikt zonder piekbelastingsfunctie, automatisch overschakelen naar de reservepomp blijft daarbij gewaarborgd.

Door de eenvoudige en robuuste vormgeving van het apparaat is het gebruik in een lege behuizing voor buitenopstelling zonder kastverwarming mogelijk tot -20 °C.



- . Bewezen en op het systeem afgestemde regeltechniek
- . Gebruikersvriendelijke hantering
- . Geoptimaliseerde functie voor drukontwatering
- . Zonder schakelkastverwarming inzetbaar tot -20 °C

BasicLogo-besturingssystemen voor een MultiCut-pomp met geïntegreerde dynamische-drukschakeling

Type	Motorbeveiliging A	Voorzekering A	Art.-nr.
AD 8 ExME, TLS	8,0	16	JP43162
AD 12 ExME, TLS	12,0	16	JP43163
AD 25 ExM, TLS	2,4-4,0	16	JP43159
AD 46 ExM, TLS	4,0-6,0	16	JP43160
AD 610 ExM, TLS	6,0-9,0	16	JP43161
AS 610 ExM, TLS	6,0-10,0	35	JP43164

BasicLogo-besturingssystemen voor twee MultiCut-pompen met geïntegreerde dynamische-drukschakeling

Type	Motorbeveiliging A	Voorzekering A	Art.-nr.	
BD 25 ExM, TLS	voor twee	2,5-4,0	16	JP43165
BD 46 ExM, TLS	explosie-veilige	4,0-6,3	20	JP43166
BD 610 ExM, TLS	pompen	6,3-10,0	25	JP43167

JUNG PUMPEN BASICLOGO

BESTURINGSSYSTEMEN

BasicLogo-besturingssystemen voor één of twee MultiCut-pompen met geïntegreerde niveauschakeling

Standaarduitvoering:	AD 8 ExME, TLS	AD 12 ExME, TLS	AD 25,46,610 ExM, TLS	AS 610 ExM, TLS	BD 25,46,610 ExM, TLS
Iso-behuizing IP44, 155 mm diep, mm HxB	455x250	455x250	275x250	455x250	455x250
Bedrijfsspanning 50 Hz ~	1/N/PE 230 V	1/N/PE 230 V	3/N/PE 230/400 V	3/N/PE 230/400 V	3/N/PE 230/400 V
Opstarttype	D.o.l.	D.o.l.	D.o.l.	YΔ-Start	D.o.l.
Motorbeveiliging 4 kW/400 V	1	1	1	-	2
Ster-driehoek-beveiligingscombinatie 7,5 kW/400 V	-	-	-	1	-
Overstroomrelais voor motorbeveiliging	-	-	1	1	-
Motorbeveiligingsschakelaar	-	-	-	-	2
Vaste motorbeveiliging	8 A	12 A	-	-	-
Motorcondensator	1	1	-	-	-
Wisselstroomaansluiting 230 V/2 A	1	1	1	1	1
Zeer lage veiligheidsspanning	1	1	1	1	1
Hand-0-auto-keuzeschakelaar	1	1	1	1	2
Elektronisch geluidsalarm	1	1	1	1	1
Bevestigingsknop voor zoemer en temperatuurbegrenzer	1	1	1	1	1
Lichtindicatie pompfunctie	1	1	1	1	2
Lichtindicatie fasevolgordecontrole	-	-	1	1	1
Lichtindicatie hoogwateralarm	1	1	1	1	1
Lichtindicatie motorstoring	1	1	1	1	2
Lichtindicatie overtemperatuur	1	1	1	1	-
Lichtindicatie watertekort	1	1	1	1	1
Lichtindicatie looptijdoverschrijding	1	1	1	1	1
Pot.vrij contact voor verzamelstoring, 5A/250 V AC1	1	1	1	1	1
Pot.vrije schakelaar zoals bovenstaand, optioneel pulserend	1	1	1	1	1
Pompnalooptijd, instelbaar van:	1-60 s	1-60 s	1-60 s	1-60 s	1-130 s
Looptijdbewaking, instelbaar van:	534-3042	534-3042	534-3042	534-3042	534-3042
Inschakelingsvertraging, afhankelijk van de nalooptijdinstelling	s	s	s	s	s
	1-10 s	1-10 s	1-10 s	1-10 s	-

Geïntegreerde dynamische-drukniveauschakeling en TLS					
Dynamische-drukschakelaar voor functioneren, drukbestendig tot 3 m WS, Inschakelmoment 100 mm WS, uitschakelmoment 50 mm WS	1	1	1	1	1
Tweede dynamische-drukschakelaar voor noodinschakeling en alarm	1	1	1	1	1
Dynamische-drukklok met 10 m luchtleiding	2	2	2	2	2
Explosieveilige niveausensor voor droogloopbeveiliging (TLS)	1	1	1	1	1

Toebehoren voor seriebehuizing:	Art.nr.					
Hoofdschakelaar in afz. ISO-behuizing, 7,5 kW	JP24508	1	1	1	1	1
LCD-bedrijfsurenteller, insteekbaar	JP23243	1	1	1	1	2
ESV-module voor vrij instelbare inschakelvertraging van 0-315 s	JP41850	1	1	1	1	1
Accu voor netspanningsonafhankelijke alarmmelding	JP44850	1	1	1	1	1
Softstartinrichting voor aanloopstroombegrenzing tot max. 33 A * alleen bij aansluiting van MultiCut 25/2 ME	JP24138	-	1	-	-	-
Alarmsignaalgever, geluidsemisatie naar buiten	JP27402	1	1	1	1	1
Toebehoren alleen met vergroting van behuizing:						
Vergroting van behuizing naar H 430 x B 250 mm	JP41873	-	-	1	-	-
Vergroting van behuizing naar H 610 x B 250 mm	JP41874	1	1	1	1	1
Ampèremeter 0-10 A	JP23297	-	-	1	-	-
ESM4, enkele storingsmeldermodule**	JP28999	1	1	1	1	1
Hoofdschakelaar tot 6,5 kW	JP22402	1	1	1	1	1

* alleen bij eerste bestelling, wordt in de fabriek ingebouwd.

** vereist een afzonderlijke accu

Explosieveilige besturingssystemen mogen zelf niet in explosiegevaarlijke omgevingen worden gebruikt!

Overige toebehoren op aanvraag

JUNG PUMPEN HIGHLOGO

MICROPROCESSOR-BESTURINGSSYSTEMEN

GEbruik

Microprocessor-besturingssysteem voor niveau-afhankelijk in- en uitschakelen van één of twee direct opstartende pompen met of zonder explosiebescherming.

Via de grote grafische display in combinatie met de multifunctionele knop kunt u het besturingssysteem intuïtief en flexibel aanpassen aan de lokale omstandigheden en eisen; alle informatie en alarmmeldingen worden in tekstvorm weergegeven. Instellingen zijn door een zelf te kiezen wachtwoord beveiligd om misbruik te voorkomen. Met een menu voor eerste ingebruikname kan een snelle installatie worden uitgevoerd. Met slechts een paar instellingen dekt het apparaat meer dan 90% van alle inbouwsituaties. Aparte knoppen voor elke pomp voor handmatig-0-auto-modus of alarmbevestiging verhogen het bedieningsgemak eveneens. Een geïntegreerde opslag van gebeurtenissen biedt handige diagnosemogelijkheden.

De HIGH LOGO geeft de meest uiteenlopende operationele bedrijfsmodi via het display en de extra LED's eenvoudig weer. Zo kunnen o.a. bedrijfsuren van de pompen, inschakelcyclus, stroomverbruik, en nog veel meer op de verlichte, gemakkelijk afleesbare display worden weergegeven. Een melding van een verzamelstoring en hoogwateralarm kunnen potentiaalvrij verder geleid worden, bijvoorbeeld met de nieuwe draadloze FTJP-zender die kan worden aangesloten op een smart-home-infrastructuur. Daarnaast kan ook een waarschuwing-lampje of claxon (230 V) met de niet-potentiaalvrije aansluiting worden verbonden. In het geval van een stroomstoring kan de optionele accu zorgen voor het doorsturen van het hoogwateralarm.

De HIGHLOGO besturingssystemen kunnen worden uitgerust met een GSM module. Via de module worden specifieke fout- en statusmeldingen rechtstreeks per e-mail en/of SMS naar geprogrammeerde alarmontvangers verzonden.

Een optionele batterijmodule maakt het doorsturen van alarmen mogelijk, zelfs bij stroomuitval. De alarmen worden bovendien gecodeerd voor eventuele verdere verwerking in de controlekamer.

Door de aansluitmogelijkheid van verschillende niveausensoren, van de vlotterschakelaar voor eenvoudig gebruik tot aan hoogwaardige dompelsondes voor de gemeentelijke sector, kan dit allemaal worden gerealiseerd.

Door activeren van de servicemenu's kunnen klanten opmerkelijk worden gemaakt op de vereiste onderhoudsintervallen. Hiertoe kan een individueel telefoonnummer worden opgeslagen voor het opnemen van contact.

Het compacte ontwerp van 1-pomps- en 2-pomps installaties maakt een ruimtebesparende installatie in het gebouw mogelijk, maar ook in een onopvallende zuil buiten.

Speciaal voor drukontwatering zijn de besturingssystemen HIGHLOGO ... LC al standaard uitgerust met dynamische-drukmodules en droogloopbeveiliging. De twee daarin gebruikte drukschakelaars met luchtslangen en in de schacht uitmondende open klokken hebben zich al decennialang bewezen in de terreinontwatering en bieden door het standaard systeem met 2 cycli extra zekerheid. De afzonderlijke vlotterschakelaar voor de droogloopbeveiliging (TLS) voldoet ook aan de eisen van de ATEX-richtlijn voor explosieveiligheid.

TECHNISCHE GEGEVENS

Behuizing 275x250x155 mm (HxBxD)

Gewicht ong. 4 kg

Beveiligingsklasse: IP 44, (IP 55 op aanvraag)

Bedrijfsspanning: 3/PE 230/400 V, 50 Hz

Motorbeveiliging(en): 4 kW/400 V

Bedrijfstemperatuur: -20 tot 50 °C

Luchtvochtigheid: 0-90% rH, niet-condenserend

TYPE CODE

LC met TLS-vlotterschakelaars en luchtklokken

LCX zonder TLS vlotterschakelaars en luchtklokken

LCSX met hoofdschakelaar maar zonder TLS-vlotterschakelaars en luchtklokken



Men kan onder andere het volgende instellen en aflezen:

- Inschakelvertraging na stroomuitval
- Pomppnalooptijd
- Looptijdbewaking
- Automatisch testbedrijf
- Motorstroombewaking
- Schakelcyclus van de pomp(en)
- Bedrijfsuren
- Water niveau
- Gebeurtenissenopslag

- Intuïtief bedienbaar
- Groot verlicht display met tekstweergave
- Menu eerste ingebruikname
- Aansluitmogelijkheid van verschillende niveausensoren
- Compact ontwerp
- In meerdere talen
- ATEX-conform met elektromagnetische motorbeveiliging

1-pomps installaties ...LC

Type	Motorbeveiliging A	Voorzekering A	Art.-nr.
HIGHLOGO 1-25 LC	2,4-4,0	16	JP47984
HIGHLOGO 1-46 LC	4,0-6,0	16	JP47985
HIGHLOGO 1-610 LC	6,0-9,0	16	JP47986

2-pomps installaties ... LC

Type	Motorbeveiliging A	Voorzekering A	Art.-nr.
HIGHLOGO 2-25 LC	2,5-4,0	16	JP47993
HIGHLOGO 2-46 LC	4,0-6,3	20	JP47994
HIGHLOGO 2-610 LC	6,3-10,0	25	JP47995

JUNG PUMPEN HIGHLOGO

MICROPROCESSOR-BESTURINGSSYSTEMEN

1-pomps installaties ... LCX

Type	Motorbeveiliging A	Voorzekering A	Art.-nr.
HIGHLOGO 1-25 LCX	2,4-4,0	16	JP48286
HIGHLOGO 1-46 LCX	4,0-6,0	16	JP48287
HIGHLOGO 1-610 LCX	6,0-9,0	16	JP48288
HIGHLOGO 1-25 LCSX	2,4-4,0	16	JP48292
HIGHLOGO 1-46 LCSX	4,0-6,0	16	JP48293
HIGHLOGO 1-610 LCSX	6,0-9,0	16	JP48294

2-pomps installaties ... LCX

Type	Motorbeveiliging A	Voorzekering A	Art.-nr.
HIGHLOGO 2-25 LCX	2,5-4,0	16	JP48289
HIGHLOGO 2-46 LCX	4,0-6,3	20	JP48290
HIGHLOGO 2-610 LCX	6,3-10,0	25	JP48291
HIGHLOGO 2-25 LCSX	2,5-4,0	16	JP48295
HIGHLOGO 2-46 LCSX	4,0-6,3	20	JP48296
HIGHLOGO 2-610 LCSX	6,3-10,0	25	JP48297

Slangenset

TLS, vlotterschakelaars en luchtklokkenset	10 m	JP48301
TLS, vlotterschakelaars en luchtklokkenset	15 m	JP48302
TLS, vlotterschakelaars en luchtklokkenset	20 m	JP48303

1-pomps installaties

Type	Motorbeveiliging A	Voorzekering A	Art.-nr.
HIGHLOGO 1-00 E		16	JP47987
HIGHLOGO 1-00		16	JP47988
HIGHLOGO 1-25	2,5-4,0	16	JP47989
HIGHLOGO 1-46	4,0-6,0	16	JP47990
HIGHLOGO 1-610	6,3-9,0	16	JP47991
HIGHLOGO 1-910	6,0-12,0	20	JP47992

2-pomps installaties

Type	Motorbeveiliging A	Voorzekering A	Art.-nr.
HIGHLOGO 2-00 E		20	JP47996
HIGHLOGO 2-00		16	JP47997
HIGHLOGO 2-25	2,5-4,0	16	JP47998
HIGHLOGO 2-46	4,0-6,3	20	JP47999
HIGHLOGO 2-610	6,3-10,0	25	JP48000
HIGHLOGO 2-910	6,3-10,0	25	JP48001

Toebehoren

Hoofdschakelaar	15 kW, alleen door fabriek te monteren	JP48002
Accu 9 V	voor netspanningsonafhankelijk alarm	JP44850
HighLogo GSM Modem	voor montage op (RTC-Modul+GSM Modem en platte antenne)	JP50444
Accu 12 V	met behuizing	JP50635
HighLogo GSM Module	af fabriek gemonteerd (RTC-Modul+GSM Modem en platte antenne)	JP49356
Parametrierung GSM Module	af fabriek gemonteerd, volgens de specificaties van de klant	JP55202
HighLogo 1 GSM Accumodule 12V	voor enkelpomps installatie, af fabriek gemonteerd	JP25884
HighLogo 2 GSM Accumodule 12V	voor dubbelpomps installatie, af fabriek gemonteerd	JP49357
GSM Antenne	voor montage op de besturing, incl 1,5 kabel	JP49536

Niveausensor

Dynamische-drukmodule		JP26196
Dynamische-druksensor	met analoge waterniveau-indicatie	JP26187
Dompelsonde	met analoge vulniveau-indicatie	JP44808
Dompelsonde Ex	met analoge vulniveau-indicatie	JP44809
Droogloopbeveiliging	voor explosieveilge installaties	JP44807
Luchtmembraancircuit		JP01080
Vlotterschakelaar		
Vlotterschakelaarpakket A	2 vlotterschakelaars 9,5 m en kabel houder	JP16718
Vlotterschakelaarpakket AmG	2 vlotterschakelaars 9,5 m met gewichten	JP16719
Vlotterschakelaarpakket B	3 vlotterschakelaars 9,5 m en kabel houder	JP16725
Vlotterschakelaarpakket BmG	3 vlotterschakelaars 9,5 m met gewichten	JP16726
EXH-A	galvanische scheiding voor pakket A	JP16720
EXH-B	galvanische scheiding voor pakket B	JP00295
Accu	voor netspanningsonafhankelijk alarm	JP44850

JUNG PUMPEN BASICLOGO

BESTURINGSSYSTEMEN IN MODULAIRE ONTWERPEN

GEbruik

Basiclogo-besturingssystemen worden modulair en in opdracht gebouwd. In de basisuitvoering voldoen ze aan alle voorwaarden die nodig zijn voor niveauafhankelijk in- en uitschakelen van één of twee pomp(en).

Alle BD/BS-types (voor twee pompen) schakelen automatisch afwisselend de pompen in. Bij piekbelasting (optioneel) of bij storing wordt de uitgeschakelde pomp aanvullend ingeschakeld. Om hoge inschakelstroompieken te vermijden, starten de pompen na een stroomstoring gefaseerd op.

Alle besturingssystemen hebben een besturingszekering Neozed 6 A. Voor elke pomp is een hand-0-auto-keuzeschakelaar en een bedrijfsdisplay geïnstalleerd.

Het besturingssysteem kan afhankelijk van de toepassing worden gecombineerd met verschillende niveausensoren.

Daarnaast bieden wij een verscheidenheid aan modules en bedieningselementen voor individuele uitbreiding van het besturingssysteem, zoals voltmeter, pulsteller, bedrijfsurenteller, afdichtingscontrole, hoofdschakelaar, toerentalregeling of aansluiting op een noodaggregaat.

Het formaat van de plaatstalen behuizing past zich daarbij aan de gewenste elektrische uitrusting aan.

Wij bouwen het besturingssysteem volgens uw wensen!



JUNG PUMPEN HIGHLOGO

BESTURINGSSYSTEMEN IN MODULAIRE ONTWERPEN

GEbruik

Microprocessor-besturingssysteem voor niveau-afhankelijk in- en uitschakelen van één of twee direct opstartende pompen met of zonder explosiebescherming.

Via de grote grafische display in combinatie met de multifunctionele knop kunt u het besturingssysteem intuïtief en flexibel aanpassen aan de lokale omstandigheden en eisen; alle informatie en alarmmeldingen worden in tekstvorm weergegeven. Instellingen zijn door een zelf te kiezen wachtwoord beveiligd om misbruik te voorkomen. Met een menu voor eerste ingebruikname kan een snelle installatie worden uitgevoerd. Met slechts een paar instellingen dekt het apparaat meer dan 90% van alle inbouwsituaties. Aparte knoppen voor elke pomp voor handmatig-0-auto-modus of alarmbevestiging verhogen het bediengemak eveneens. Een geïntegreerde opslag van gebeurtenissen biedt handige diagnosemogelijkheden.

De HIGH LOGO geeft de meest uiteenlopende operationele bedrijfsmodi via het display en de extra LED's eenvoudig weer. Zo kunnen o.a. bedrijfsuren van de pompen, inschakelcycli, stroomverbruik, en nog veel meer op de verlichte, gemakkelijk afleesbare display worden weergegeven. Een melding van een verzamelstoring en hoogwateralarm kunnen potentiaalvrij verder geleid worden, bijvoorbeeld met de nieuwe draadloze FTJP-zender die kan worden aangesloten op een smart-home-infrastructuur. Daarnaast kan ook een waarschuwingslampje of claxon (230 V) met de niet-poten-

tiaalvrije aansluiting worden verbonden. In het geval van een stroomstoring kan de optionele accu zorgen voor het doorsturen van het hoogwateralarm.

Door de aansluitmogelijkheid van verschillende niveausensoren, van vlotterschakelaar voor eenvoudig gebruik tot aan hoogwaardige dompelsondes voor de gemeentelijke sector, kan dit allemaal worden gerealiseerd.

Door activeren van de servicemenu's kunnen klanten opmerkzaam worden gemaakt op de vereiste onderhoudsintervallen. Hiertoe kan een individueel telefoonnummer worden opgeslagen voor het opnemen van contact.

Daarnaast bieden wij een verscheidenheid aan modules en bedieningselementen voor individuele uitbreiding van het besturingssysteem, zoals voltmeter, afdichtingscontrole, toerentalregeling of aansluiting op een noodaggregaat.

Wij bouwen het besturingssysteem volgens uw wensen!



JUNG PUMPEN

NIVEAUSCHAKELAAR

GEBRUIK

Kogelvlotterschakelaars dienen voor het direct, niveau-afhankelijk in- en uitschakelen van de AC-pompen en voor de niveauregeling van draaistroompompen via een elektronisch besturingssysteem.

Het in-/uitschakelverschil kan daarbij worden ingesteld door de effectieve lengte van de leiding te wijzigen binnen een bereik van 100-500 mm. Voor de montage van de vlotterschakelaars in de verzamelschacht of tank zijn kabel houder beschikbaar, voor zwevende montage kunnen contragewichten worden bevestigd aan de leiding.

Om vlotterschakelaars in explosiegevaarlijke gebieden te kunnen gebruiken, moet een galvanische scheiding worden gemaakt tussen de KT-schakelaar en het besturingssysteem. Deze scheiding in een "intrinsiek veilige stroomkring" wordt gedaan met het explosieveilge extra schakelapparaat (conform EN 60079-0/11).

Om in het geval van een stroomstoring een schakelsignaal door te geven aan het aangesloten besturingssysteem, kunnen de extra schakelapparaten worden voorzien van een accu. Er is standaard een laadschakeling in het apparaat voorhanden.



KT-schakelaar



ExH-A/B

Vlotterschakelaar

Type	Kabeltype	Kabel-lengte	Art.-nr.
Enkel			
Vlotterschakelaar, ldg. zwart	H07RN-F-3G1,0	1,0 m	JP44802
Vlotterschakelaar, ldg. zwart	H07RN-F-3G1,0	3,0 m	JP44800
Vlotterschakelaar, ldg. zwart	H07RN-F-3G1,0	5,0 m	JP44804
Vlotterschakelaar, ldg. zwart	H07RN-F-3G1,0	9,5 m	JP44801
Vlotterschakelaar, ldg. rood (tot 95 °C)	SiH-F-3G1,0	3,0 m	JP44806
Vlotterschakelaar, ldg. rood (tot 95 °C)	SiH-F-3G1,0	9,5 m	JP44805
In het pakket			
A: 2 stuks. met kabel houder	H07RN-F-3G1,0	2 x 9,5 m	JP16718
CmG: 1 stuk. met tegengewicht	H07RN-F-3G1,0	1 x 9,5 m	JP16739
AmG: 2 stuks met tegengewicht	H07RN-F-3G1,0	2 x 9,5 m	JP16719
B: 3 stuks met kabel houder	H07RN-F-3G1,0	3 x 9,5 m	JP16725
BmG: 3 stuks met tegengewicht	H07RN-F-3G1,0	3 x 9,5 m	JP16726
BH: 3 stuks met kabel houder	SiH-F-3G1,0	3 x 9,5 m	JP24768
BHmG: 3 stuks met tegengewicht	SiH-F-3G1,0	3 x 9,5 m	JP24769

Explosieveilge extra schakelapparatuur

Type	Art.-nr.
ExH-A v. besturingssysteem A...Ex gecombineerd met KT-schakelaars	JP16720
ExH-B v. besturingssysteem B...Ex gecombineerd met KT-schakelaars	JP00295

Standaarduitvoering:	KT	KT Warmwater
Temperatuurbestendigheid permanent/tijdelijk in °C	60/90	95/95
Schakelvermogen 250 VAC	10 A (8 A)	10 A (8 A)
Schakelvermogen 400 VAC	10 A (4 A)	10 A (4 A)
Contact bij stijgend waterniveau*	Sluitcontact	Sluitcontact
Beveiligingsklasse (tot 4 bar)	IP 68	IP 68
Beveiligingsklasse (met aardverbinding)	I	I
optioneel toebehoren:		
Kabel houder voor vaste montage	JP44799	•
Tegengewicht voor zwevende montage	JP44803	•

*) Speciale uitvoeringen met omgekeerde werking of met wisselcontact op aanvraag

Standaarduitvoering:	ExH-A	ExH-B
ISO-behuizing IP54, 100 mm diep, HxB in mm	220x130	220x130
Bedrijfsspanning 50 Hz	1/N/PE 230 V	1/N/PE 230 V
Aantal intrinsiek veilige stroomkringen	2	3
optioneel toebehoren:		
Accu voor netspanningsonafhankelijke alarmmelding	JP44850	1

JUNG PUMPEN

NIVEAUSCHAKELAAR

GEbruik

Niveauschakelaars moeten worden gebruikt voor het meten en regelen van het waterniveau in reservoirs of schachten. Als de ingestelde waterniveaus worden bereikt, worden er via het contactrelais signalen verzonden naar het master-besturingssysteem (BasicLogo AD/BD ...), dat de pompen inschakelt en bij hoogwater een alarm afgeeft.

De pneumatische niveauschakelaars M en LM worden voornamelijk gebruikt in de explosieveilige omgevingen.

Het type M werkt volgens de open dynamische-drukprocedure. Bij stijgend waterniveau verhoogt zich daarbij de luchtdruk in de slangen, een drukschakelaar wordt geactiveerd en de pomp wordt ingeschakeld. Het uitschakelen van de pomp gebeurt afhankelijk van het waterniveau en de tijd. Een tweede luchtklok dient als alarm- en noodstopinrichting. Beide luchtklokken bevinden zich na het bereiken van het uitschakelpunt buiten het afvalwater.

Het type LM werkt volgens de gedoseerde luchtinlaatprocedure. In- en uitschakelpunt worden via een drukschakelaar doorgegeven. De luchtklok voor het uitschakelpunt blijft daarbij altijd onder water. Een luchtpomp zorgt daarbij in bepaalde intervallen voor de vereiste ventilatie van dit systeem.

De HD04-serie werkt met een hydrostatische, elektronische druksensor die zich permanent onder water bevindt. Deze geeft een analoge elektronisch signaal door naar een analyse-apparaat, dat kan worden geprogrammeerd met bepaalde grenswaarden voor de waterniveaus. De werkwijze kan de kleinste niveauverschillen nauwkeurig detecteren en kan op alle terreinen worden ingezet.



M/LM



HD 04

Pneumatische niveauschakelaar

Type	Art.-nr.	
Dynamische-drukschakeling (M)	JP17101	
Luchtmembraancircuit (LM)	JP01080	
Standaarduitvoering:	M	LM
ISO-behuizing IP44, 155 mm diep, HxB in mm	250x250	250x250
Bedrijfsspanning 50 Hz	1/N/PE 230 V	1/N/PE 230 V
Aansluitleiding met Schuko-stekker	–	1,5 m
Luchtpomp en magneetklep	–	•
Niveaudetectie	Totale druk	Geleidelijke luchtinvoer
Dynamische-drukschakelaar voor bediening, drukbestendig tot 3 mWS, Inschakelpunt 100 mm WS, Uitschakelpunt 50 mm WS	1	1
Tweede dynamische-drukschakelaar voor noodinschakeling en alarm	1	1
Dynamische-drukklok met 10 m luchtleiding	2	2
Naloopschakeltijd, instelbaar van 1-120 s	•	–
Looptijdbewaking, instelbaar van 10-180 s	•	–
Alarmvertraging, instelbaar van 15-240 s	–	•
Pot.vrij contact v. basisbelasting, piekbelasting en alarm	3	3
optioneel toebehoren:		
Accu voor netspanningsonafhankelijke alarmmelding	JP44850	1
Metalen houder voor luchtslangen	JP23100	1

Hydrostatische niveauschakelaar

Type	Art.-nr.	
HD 04	JP44547	
HD 04 Ex met explosiebeveiliging (Zone 1/2)	JP44548	
Standaarduitvoering:	HD 04	HD 04 Ex
ISO-behuizing IP44, 155 mm diep, HxB in mm	250x250	250x250
Bedrijfsspanning 50 Hz	1/N/PE 230 V	1/N/PE 230 V
Vrij geprogrammeerde in- en uitschakelpunten	•	•
Kleinste programmeerb. niveauverschil	1 cm	1 cm
Dompelsensor van roestvrij staal 1.4571	•	•
PUR-kabel met geïntegreerde luchtleiding voor drukcompensatie 10 m	•	•
Materiaal van het scheidingsmembraan	Keramiëk	Keramiëk
Druksterkte	10 mWS	10 mWS
Meetbereik in mWS	0-4	0-4
Meetwaardesignaal 2-wegtechniek, Temperatuurgecompenseerd	4-20 mA	4-20 mA
Programmeerbare inschakelpunten	4	4
Programmeerbare uitschakelpunten	4	4
Potentiaalvrije contacten	4	4
Veiligheidsbarrière Ex ia II C	–	•
optioneel toebehoren:		
Analoge uitgang 4-20 mA*	JP24206	•
idem., alternatief in 0-10 V*	JP24207	•
Beschermhuis PKS-A 800-D32**	JP45898	•
Beschermhuis PKS-B, DKS **	JP45897	•
Beschermhuis PKS-D 40/D40**	JP45899	•
Beschermhuis PKS-D D65/ D80**	JP45900	•

* per apparaat slechts 1 analoge uitgang mogelijk

** ter bevestiging aan een schachtwand.

Andere bevestigingen op aanvraag. Lengte = 0,6 m.

JUNG PUMPEN

ALARMSCHAKELINGEN

GEbruik

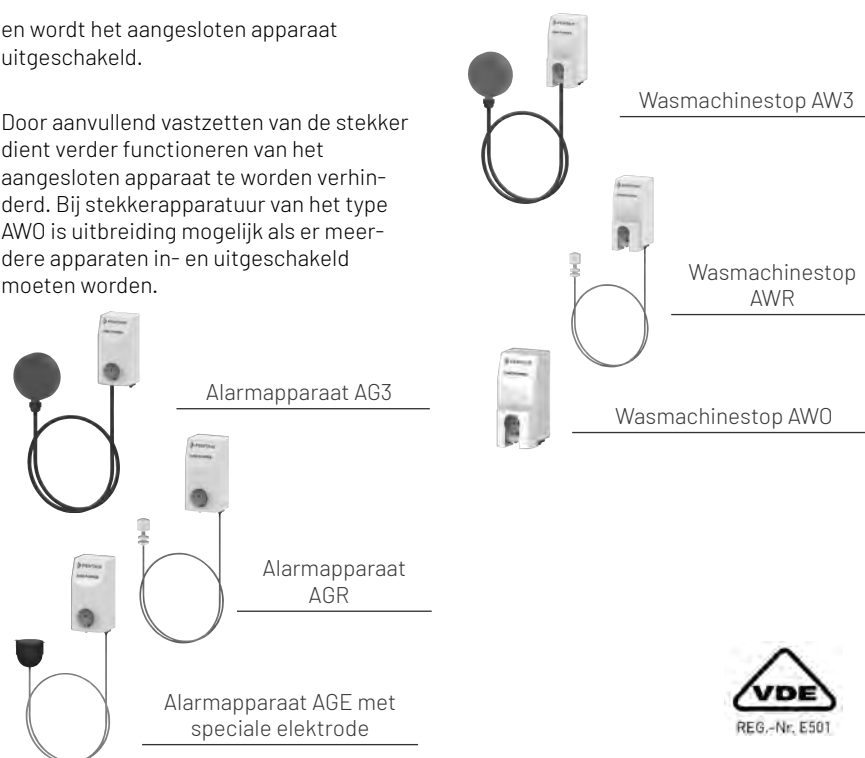
Alarmsondes melden ongewenst hoge waterniveaus met behulp van vlotterschakelaars, elektrode of een hydrostatische sensor. Ze zijn nuttig wanneer pompen in een reservoir of schacht zonder besturingssysteem of niveaucontactschakelaar rechtstreeks via het lichtnet worden aangestuurd.

Alle alarmsondes geven een akoestisch alarm af en hebben een potentiaalvrij contact met de alarmmelder op afstand (niet bij AW ...). Ze kunnen geschikt worden gemaakt voor draadloze bediening met een oplaadbare accu om veiligheid te bieden bij ongemerkte overstrooming van de pompput. Door de geïntegreerde contactdoos kunnen alle alarmsondes en pompen via een 230V-aansluiting worden aangedreven.

Aan de wasmachine-aansluiting kan een wasmachine of vaatwasser worden aangesloten. Bij detectie van een hoog waterniveau, volgt er een akoestisch alarm

en wordt het aangesloten apparaat uitgeschakeld.

Door aanvullend vastzetten van de stekker dient verder functioneren van het aangesloten apparaat te worden verhinderd. Bij stekkerapparatuur van het type AWO is uitbreiding mogelijk als er meerdere apparaten in- en uitgeschakeld moeten worden.



Alarmsonde

Type	Art.-nr.
AG3 met vlotterschakelaar en leiding van 3 m	JP44891
AG10 met vlotterschakelaar en leiding van 9,5 m	JP44892
AGR met reed-schakelaar en leiding van 3 m	JP44893
AGE met speciale elektrode en leiding van 1,5 m	JP44894

Uitvoering	AG3/10	AGR	AGE	Dynamische druk
Standaarduitvoering:				
Behuizing IP44, 125 mm diep, HxB in mm	-	-	-	160x160
Stekkerbehuizing IP20, 70 mm diep, HxB in mm	147x71	147x71	147x71	-
Bedrijfsspanning 50 Hz	1/N/PE 230 V	1/N/PE 230 V	1/N/PE 230 V	1/N/PE 230 V
Aansluitleiding met Schuko-stekker	-	-	-	0,5 m
Vermogen via behuizing stopcontact	4000 VA	4000 VA	4000 VA	4000 VA
Niveaudetectie	KT-	Reed-	Elektrode	Totale druk
Temperatuurbestendigheid permanent/tijdelijk in °C	60/90	100/100	40/60	40/60
Leidinghouder	1	-	-	-
Dynamische-drukschakelaar voor alarm, drukkbestendig tot 3 mWS	-	-	-	1
Drukluclklok met 10 m luchtkanaal	-	-	-	1
Testschakelaar	-	-	-	1
Potentiaalvrij contact 5A/250VAC1	1	1	1	-
Potentiaalvrije wisselaar 5A/250VAC1	-	-	-	2
elektronische alarmzoemer	1	1	1	1
optioneel toebehoren:				
Accu voor netspanningsonafhankelijke alarmmelding	JP44850	1	1	1

Wasmachinestop

Type	Art.-nr.
AW3 m. vlotterschakelaar en leiding van 3 m	JP44895
AWR voor Hebefix m. reed-schakelaar en leiding van 3 m	JP44897
AWE met speciale elektrode en leiding van 1,5 m	JP44898
AWO zonder niveausensor, voor overige machines	JP44899

Uitvoering	AW3	AWR	AWO
Standaarduitvoering:			
Stekkerbehuizing IP20, 70 mm diep, HxB in mm	147x71	147x71	147x71
Bedrijfsspanning 50 Hz	1/N/PE 230 V	1/N/PE 230 V	1/N/PE 230 V
Niveaudetectie	KT-schakelaar	Reed-schakelaar	-
Temperatuurbestendigheid permanent/tijdelijk in °C	60/90	100/100	-
Leidinghouder	1	-	-
Schakelvermogen via behuizing-stopcontact Schuko 230 V, uitgeschakeld in geval van alarm	4000 VA	4000 VA	4000 VA
elektronische alarmzoemer	1	1	1
optioneel toebehoren:			
Accu voor netspanningsonafhankelijke alarmmelding	JP44850	1	1

JUNG PUMPEN

TOEBEHOREN

GEbruik

De op deze pagina samengevoegde componenten dienen voor de bedrijfszekerheid van pompen of opvoerinstallaties. De **motorbeveiligingsstekker** beschermt de aangesloten direct startende pomp tegen elektrische, mechanische en thermische overbelasting tot een aansluitvermogen van 4 kW. De beschermende voorziening bevindt zich in een ISO-behuizingen en bevat naast de ingebouwde overstroombeveiliging een aansluiting voor een motorwikkelingstermostaat. Voor modellen met niveauregeling wordt de pomp via de aangesloten dompelschakelaar in- en uitgeschakeld. Het **afdichtingscontroleapparaat** wordt gebruikt om de dichtheid van de oliekamer te controleren tussen de motor en de pomphydrauliek bij dompelpompen van de series US/ UB en MultiCut-, MultiStream- en MultiFree-pompen. Als er water in de oliekamer binnendringt, wordt een geïntegreerde zoemer geactiveerd. Het apparaat moet op een goed controleerbare locatie in een geventileerde en ontluchte ruimte worden gemonteerd.

Het **schakelapparaat voor automatische testbedrijf** van pompstations met lange stilstandtijden en droge fases verijd door automatische activering van een kort test dat asafdichtingen in de pomp vast gaan zitten. De StP is een aansluitklaar extra schakelapparaat voor aansluiting op besturingssysteme.

Opvoerinstallaties, pompstations en alarmapparaten die over een potentiaalvrije uitgang beschikken, kunnen via de **draadloze FTJP-zender** in een smart-infrastructuur worden geïntegreerd. Gateways die het draadloze protocol EnOcean ondersteunen, kunnen met de FTJP communiceren. Via de desbetreffende app van de gateway-aanbieder kan de FTJP kan worden getraind.



Schakelapparaat v. testbedrijf

CEE-motorbeveiligingsstekker



Draadloze FTJP-zender

Afdichtingscontroleapparaat

Pomptoebehoren

Type	Niveau-regeling	Motorbeveiliging A	voor pomptype	Art.-nr.
Schuko-motorbeveiligings stekker	zonder	8	US 151 E	JP40264
Schuko-motorbeveiligings stekker	zonder	8	US 152 E/153 E/155 E	JP44753
CEE-motorbeveiligings stekker	zonder	2,5-4,0	US 152 D, 153 D, 155 D	JP44754
CEE-motorbeveiligings stekker	zonder	2,9-4,0	US 151 D	JP44750
CEE-motorbeveiligings stekker	zonder	4,5-6,3	US 251 D, Multistream UV 600	JP44751
CEE-motorbeveiligings stekker	met	2,9-4,0	US 151 D, US152 D, US153 D, US 155 D	JP09725
CEE-motorbeveiligings stekker	met	4,5-6,3	US 251 D, Multidrain UV 600	JP09726
De nominale spanning van het gewenste pomptype moet passen in het activeringsbereik van de motorbeschermingsstekker.				
DKG - Afdichtingscontroleapparaat				JP44900
DKG Ex - Afdichtingscontroleapparaat alleen voor explosieveilige pompen				JP00249

Schakel- en controleapparaten

Type	Art.-nr.
StP - Schakelapparaat voor automatisch testbedrijf	JP01264

Draadloze zender

Type	Art.-nr.
FTJP voor ENOCEAN	JP47209

Uitvoering CEE-motorbeveiligingsstekker

Bedrijfsspanning 3/N/PE~230/400 V
 Beveiligingsklasse IP 44, kabelinvoer M 25 + 16
 Temperatuurbereik -25 °C tot +50 °C
 Max. schakelvermogen 4 kW AC3
 Max. schakelfrequentie 30 cycli/uur.
 Uitvoering:
 1 CEE-stekker 16 A/400 V, 5-pol. m. Fase-omvormer
 270 x 120 x 100 mm (H x B x D)
 1 schakelbeveiliging 4 KW
 1 Motorbeveiliging met motorbeveiligingsrelais (Reset-knop van buiten te bedienen)
 1 bedrijfsschakelaar AAN/UIT
 1 indicatielampje, rood, voor fasevolgordecontrole
 1 indicatielampje, wit, voor functie-indicatie

Bij apparaten m. niveauregeling:
 1 dompelschakelaar m. leiding van 9,5 m H07RN-F-3G1

De elektrische aansluiting pomp-motorbeveiligingssteker moet worden geïnstalleerd door de klant.

Uitvoering afdichtingscontroleapparaat

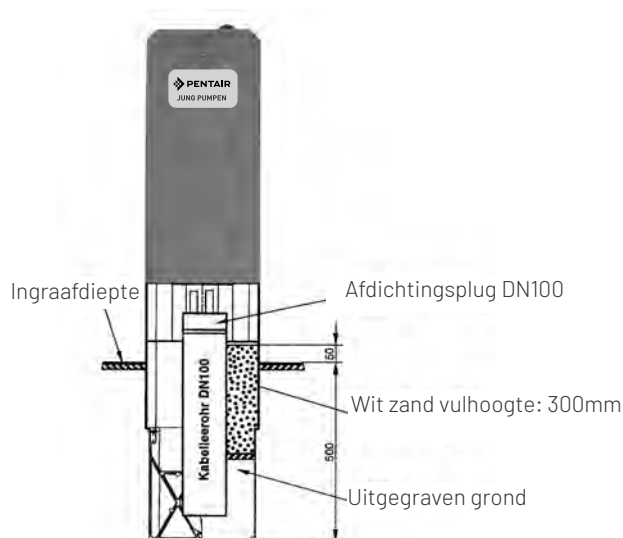
Bedrijfsspanning: 1/N/PE~230 V
 Stekkerbehuizing beveiligingsklasse IP 20 (DKG) 147 x 71 x 70 mm (H x B x D)
 of ISO-behuizing met transparante deksel beveiligingsklasse IP 55 (DKG Ex) 200 x 130 x 102 mm (H x B x D)
 1 elektronisch apparaat met transformator en signaallamp
 1 explosieveilige barrière bij type DKG-Ex - (Ex) II (2) G [Ex ia] IIC/IIB)
 1 speciale elektrode met leiding van 10 m
 1 potentiaalvrij contact voor storingsmelding
 1 akoestisch alarm
 Bij dubbele installaties 2 stuks vereist

Uitvoering schakelapparaat testbedrijf

Bedrijfsspanning: 1/N-230 V
 1 ISO-behuizing met transparante deksel, afmetingen incl. schroefverbindingen 205 x 130 x 100 mm (H x B x T) met PG-schroefverbinding H 220 mm, IP 54
 1 kabel stroomvoorziening 0,5 m met stekker
 1 digitale schakelklok met dag- of weekinstelling, kortste inschakeltijd 1 seconde, stroomreserve: ca. 20 uur

JUNG PUMPEN

LEGE BEHUIZING EN INSTALLATIEMATERIAAL



Lege behuizing	Beveiligings-klasse	Bruikbaar montageoppervlak		Inbouwdiepte apparatuur		Externe afmetingen			Afmetingen gaten		Art.-nr. Sokkel	Art.-nr.
		H	B	Oppervlak	Bereik van slot	H	B	T	A	C		
Grootte 0	IP 44	700	545	240	200	862	596	322	495	160	JP24854	JP12710
Grootte 1	IP 43	915	675	260	225	1100	785	327	690	160	JP24855	JP12711
Grootte 2*	IP 43	915	1000	255	205	1125	1115	320	1020	160	JP24856	JP12712
Grootte 3*	IP 44	955	1340	255	205	1125	1445	320	1350	160	JP24857	JP12713
Grootte 3G*	IP 44	1185	1350	270	240	1350	1450	350	1350	160	JP24857	JP20864
Type A	IP 44	700	250	194	168	1415	316	224	geïntegreerd		geïntegreerd	JP23735
Type B	IP 44	650	400	195	180	1620	440	240	geïntegreerd		geïntegreerd	JP19024
Type C	IP 43	840	400	190	140	1895	425	240	geïntegreerd		geïntegreerd	JP19026

* geprepareerd voor dubbele sluiting

Kunststof sokkel als bouw pakket met schroefgaten M 12 voor kastbevestiging. Montage en installatie door de klant.

Om condensatie te voorkomen van de basis van de sokkel van de lege behuizing moet deze tot ongeveer 5 cm boven bodemniveau worden gevuld met wit zand! Als alternatief kan ook speciale sokkelvuller worden gebruikt.

Installatiemateriaal	Art.-nr.
Semi-cilinder met 3 sleutels	JP22408
Schakelkastverwarming 230 V/55 W	JP01918
Thermostaat voor schakelkastverwarming	JP24531
Waarschuwinglampje, niet gemonteerd	JP22375
Zwaailicht, niet gemonteerd	JP22859
Claxon, niet gemonteerd	JP17591
Leidingconnector 6-20 mm Ø	JP48333
Leidingconnector 8-24 mm Ø	JP48334
Afdichtingsplug DN 100, gasdicht	JP44843
Afdichtingsplug DN 100, drukkicht	JP44848
Ventilatieleiding DN 100 roestvrij staal	JP44858

Functie- en aanbestedingsdocumenten

Waarschuwinglampjes

oranje, slagvast volgens EN 50014, diefstalbestendig, beveiligingsklasse IP 65 voor continu licht, met gloeilamp 7 W/230 V

Zwaailicht

oranje, slagvast volgens EN 50014, diefstalbestendig, beveiligingsklasse IP 65 voor zwaailicht met korte, maar zeer krachtige lichtflitsen 230 V/15 mA.

Claxon

Thermoplast (ABS) slagvast, grijs 88 dB(A)/1 m voor installatie binnen in lege behuizing. Afm. 170 x 80 x 78 (H x B x T), beveiligingsklasse IP 33, 230 V, 15 mA.

Leidingconnector

Mof van giethars compleet met vultrechter en giethars.

Ook toepasbaar in explosiegevaarlijke ruimtes.

Afdichtingsplug

Voor de scheiding van explosiegevaarlijke ruimtes (pompput) en eventuele ruimtes boven respectievelijk onder het terugstroomniveau met elektrische apparaten zonder explosiebeveiliging (bijv. lege behuizing voor buitenopstelling).

Boven het terugstroomniveau (art.-nr. JP44843):

TÜV-gecertificeerde dampdichte afdichtingsplug (niet bestand tegen water onder druk) voor kabelgoten DN 100 volgens VDE 0165.

Uitgerust met de volgende boringen:

- 2 boringen van 20 mm
- 2 boringen van 14 mm
- 5 boringen van 7 mm

Onder het terugstroomniveau (art.-nr. JP44848):

Afdichtingsplug voor kabelgoten DN 100. In geval van eventueel terugstromen zorgt de afdichtingsplug ervoor dat afvalwater niet in het aangesloten gebouw terecht kan komen. Uitgerust met de volgende boringen:

- 2 boringen van 15 mm
- 2 boringen van 8 mm
- 1 boring van 5 mm

Ventilatieleiding

voor be- en ontluftung van schachten. Naar het einde van een ventilatie- en ontluftungleiding tot ongeveer 400 mm boven de grond geleid.

Materiaal 1.4301. Afmetingen: d = 108/168 x h = 700 mm

JUNG PUMPEN

BESTURINGSSYSTEMEN

Systemen voor een of twee pompen

Bijvoor AD 46 Ex M
 beeld: ① ② ③ ④

		BASICLOGO	HIGHLOGO	Verklaring
①	Type systeem	AD	1	Enkelpomps unit D.o.l.
		BD	2	Dubbelpomps unit D.o.l.
		AS	4	Een pomps unit ster/driehoek
		BS	5	Twee pomps unit ster/driehoek
②	Grootte	46	46	
③	Uitvoering	E		voor wisselstroom pompen
		EX		voor pompen met een ex-beveiliging
		EC		voor wisselpompen met een externe bedrijfscondesator
④	Niveausensor		LC	2 membraamdrukschakelaars + droogloopbeveiling
		M		2 membraamdrukschakelaars
		ME		2 membraamdrukschakelaars voor wisselstroompompen
		TLS		Droogloopbeveiling

JUNG PUMPEN BESTURINGSSYSTEMEN



DUITSLAND

JUNG PUMPEN GmbH | Industriestr. 4-6 | 33803 Steinhagen | Telefon +49 52 04 17-0 | www.jung-pumpen.de

NEDERLAND

PENTAIR JUNG PUMPEN . Parallelweg 4 . 7102 DE Winterswijk . Tel: +31 (0)88-0285111 . E-Mail: nl.jp@pentair.com