



Catalogo Prodotti

TECNOLOGIA PER ACQUE REFLUE

Drena-Line

JUNG PUMPEN, Germania



CERTIFICAZIONI

DIN EN ISO 9001: 2015 (Qualità) • DIN EN ISO 14001: 2015 (Ambiente) • DIN EN ISO 50001: 2011 (Energia) • RL 2014/34/EU (Atex)



IL FORUM

La struttura lineare con alternanza di aperture e trasparenze riflette al meglio l'essenza del nostro nuovo centro di informazione e comunicazione. I nostri seminari, tenuti in sale riunione moderne e distribuite su una superficie di oltre 900 mq, trattano argomenti relativi a:

- sistemi acque residenziali
- sistemi acque reflue
- sistemi di pressurizzazione
- aspetti pratici.

Ci riserviamo la possibilità di apportare modifiche senza preavviso su disegni, caratteristiche tecniche, caratteristiche dei materiali, nel caso in cui questi cambiamenti si riferiscano a migliorie apportate sul prodotto.

Le immagini possono mostrare accessori supplementari non inclusi nella consegna.



L'ALTA QUALITÀ È LA NOSTRA MISSIONE

Il Gruppo Pentair è uno dei leader mondiali nella progettazione e produzione di prodotti e sistemi innovativi utilizzati in tutto il mondo per il trattamento, il trasporto e lo stoccaggio dell'acqua.

I marchi:

Fondata nel 1924, la Jung Pumpen Germania fa parte del gruppo multinazionale Pentair. Specializzata in pompe per acque reflue per il mercato professionale, è leader riconosciuto nel settore del trattamento delle acque e dei pompaggi. La qualità dei prodotti Made in Germany è garanzia di eccellente affidabilità.

La nuova gamma Jung Pumpen Drena-Line offre pompe di alta qualità per il drenaggio e il trattamento delle acque reflue. Grazie a materiali di costruzione resistenti, principalmente acciaio inossidabile, le pompe possono essere utilizzate per un ampio ventaglio di applicazioni. I prodotti sono fabbricati in Italia.

QUALITÀ
MADE IN ITALY

JUNG PUMPEN INDICE

POMPE PER ACQUE PULITE	Tipo	Pagina
Elettropompe sommergibili per il drenaggio di acque pulite	DP	7
	DPC	9
Elettropompe sommergibili in acciaio INOX per drenaggio acque pulite	DRENOX	11
Elettropompe sommergibili in acciaio INOX per drenaggio acque pulite	OMNIA	15

POMPE PER ACQUE SPORCHE	Tipo	Pagina
Elettropompe sommergibili per drenaggio acque sporche	DPV	19
Elettropompe sommergibili in acciaio INOX per acque cariche	PRIOX XS	21
Elettropompe sommergibili in acciaio INOX per acque sporche	PRIOX	23
Accessori		26
Easycontroller		27

STAZIONI DI SOLLEVAMENTO	Tipo	Pagina
	COMPLI 310E	29
	COMPLI 1100E	33

DP

DRENA-LINE ACQUE PULITE

- Dimensioni compatte
- Funzionamento continuo
- Facilmente trasportabile per impieghi di emergenza
- Selettore manuale - automatico
- Basso livello di prosciugamento
- Cavo a tenuta stagna



DESCRIZIONE

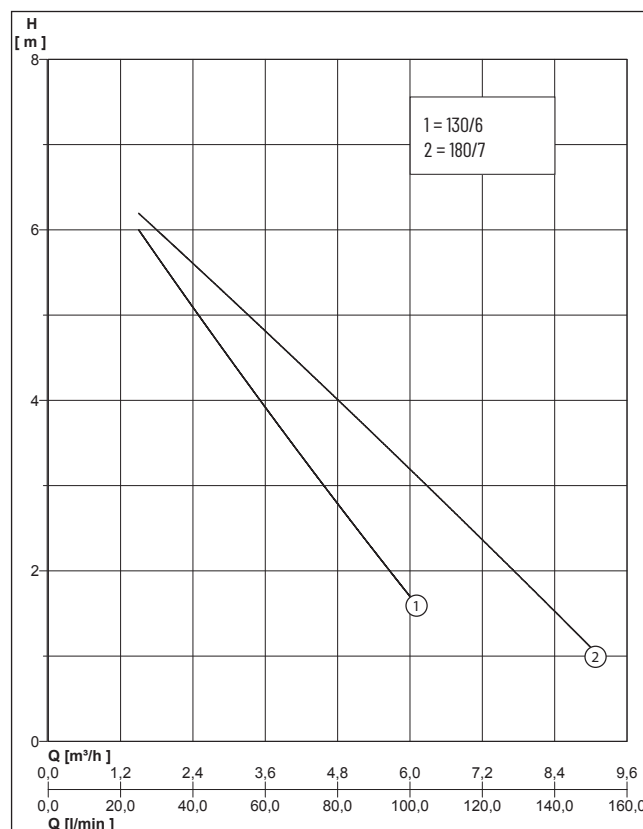
Le pompe sommergibili della serie DP per acque chiare sono progettate per impieghi domestici come drenaggio di acqua di infiltrazione, prelievo acqua pozzetti di raccolta, bacini o cisterne. Raccordo portagomma in dotazione Ø 25-32. Versione automatica (aut) provvista di interruttore a galleggiante.

Livello minimo di prosciugamento 10 mm.

APPLICAZIONI

- drenaggio di acque infiltrate
- Svuotamento ambienti, vasche e pozzi
- sollevamento acque pluviali da griglia o pozzetto

PRESTAZIONI



Tipo	Prevalenza H (m)	2	3	4	5	6
DP 130/6	Portata Q [m³/h]	5,7	4,7	3,6	2,5	1,3
DP 180/7 AUT		7,7	6,3	4,8	3,3	1,7

DP

DRENA-LINE ACQUE PULITE

DATI MECCANICI

Passaggio libero	6 mm	Corpo motore	Acciaio inox X 8 CrNi 18-10 (AISI 304)
Camera ad olio	si	Corpo pompa	Tecnopolimero
Albero	Acciaio Inox X 12 CrS 13 (AISI 416) con riporto in ceramica nei punti di usura della tenuta	Sommersibile	si
Girante	Tecnopolimero	Temperatura max del liquido	40 °C
		Profondità di immersione	7 m

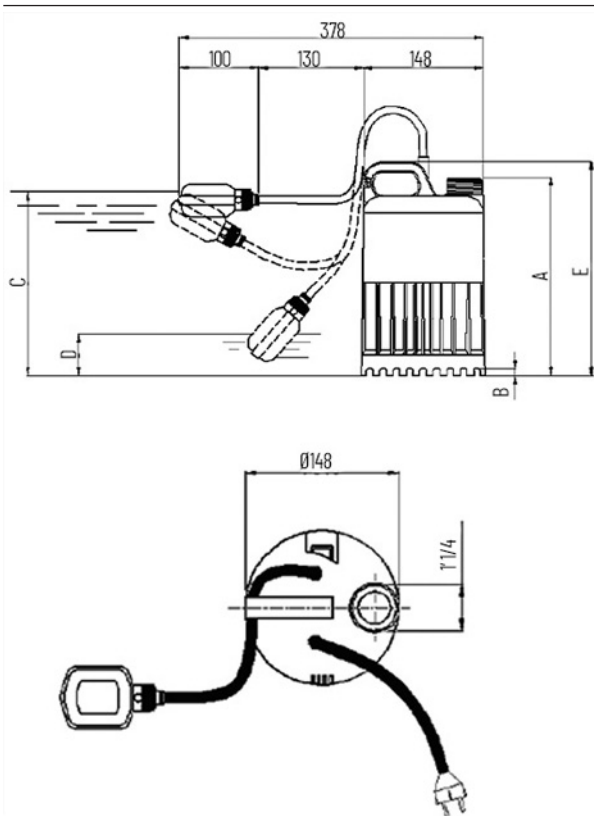
DATI ELETTRICI

Tensione	1/N/PE~230 V	Classe d'isolamento	F
Cavo alimentazione	10m H05RN-F	Velocità di rotazione	2850 rpm
Indice di protezione	IP 68		

DP

Tipo	Codice	Potenza motore P2	Corrente	Peso
DP 130/6	N1041190	0,30 kW	1,4 A	3,9 kg
DP 130/6 AUT	N1041170	0,30 kW	1,4 A	3,9 kg
DP 180/7 AUT	N1041180	0,37 kW	1,6 A	4,2 kg

DP AUT



DIMENSIONI [mm]

Tipo	A	B	C	D	E
DP 130/6	236	10			256
DP 130/6 AUT	236	10	330	150	256
DP 180/7 AUT	236	10	330	150	256

DPC

DRENA-LINE ACQUE PULITE

- Dimensioni compatte
- Funzionamento continuo
- Selettore manuale - automatico
- Livello minimo di prosciugamento 3 mm
- Basso livello di prosciugamento
- Cavo a tenuta stagna



DESCRIZIONE

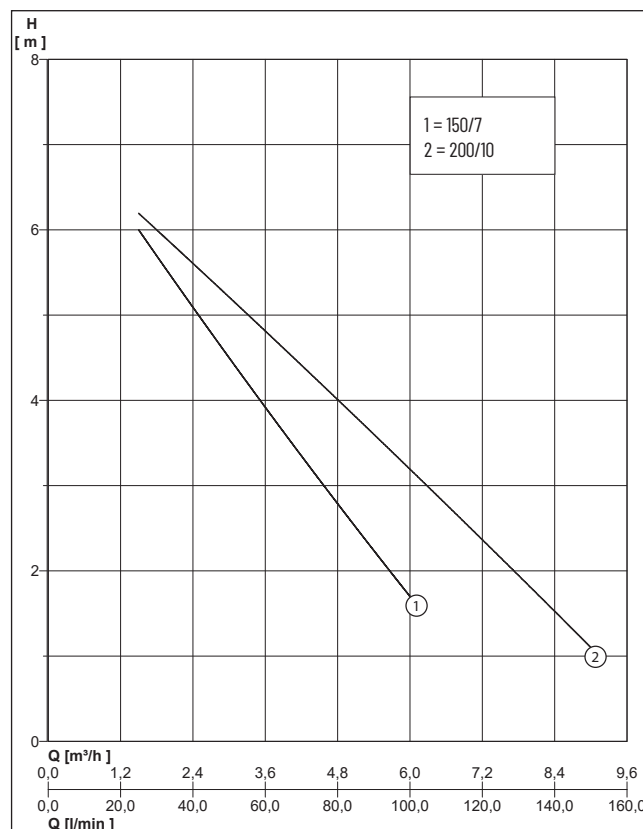
La pompa sommersibile DPC per acque chiare è progettata per impieghi domestici come drenaggio di acqua di infiltrazione, prelievo acqua da pozzetti di raccolta, bacini o cisterne. Valvola di non ritorno a clapet e raccordo portagomma adattabile per tubi da 3/4 o \varnothing 25-32, forniti in dotazione.

Livello minimo di prosciugamento 3 mm.

APPLICAZIONI

- Drenaggio acque di infiltrazione sollevamento acque pluviali da griglia o pozzetto
- Svuotamento ambienti, vasche e pozzi

PRESTAZIONI



Tipo	Prevalenza H (m)	3	4	5	6	7	8	9
DPC 150/7	Portata Q [m³/h]	6,2	5,6	4,9	4,2	3,4	2,5	1,5
DPC 200/10		8,0	7,3	6,6	5,6	4,7	3,6	2,3

DPC

DRENA-LINE ACQUE PULITE

DATI MECCANICI

Passaggio libero	3 mm	Corpo pompa	Tecnopolimero
Camera ad olio	si	Sommergibile	si
Albero	Acciaio inox X 8 CrNi 18-9 (AISI 303)	Controfaccia	Ceramica. Lubrificata in camera d'olio
Girante	Tecnopolimero	Temperatura max del liquido	40 °C
Corpo motore	Acciaio inox X 8 CrNi 18-10 (AISI 304)	Profondità di immersione	7 m
		Peso	5,6 kg

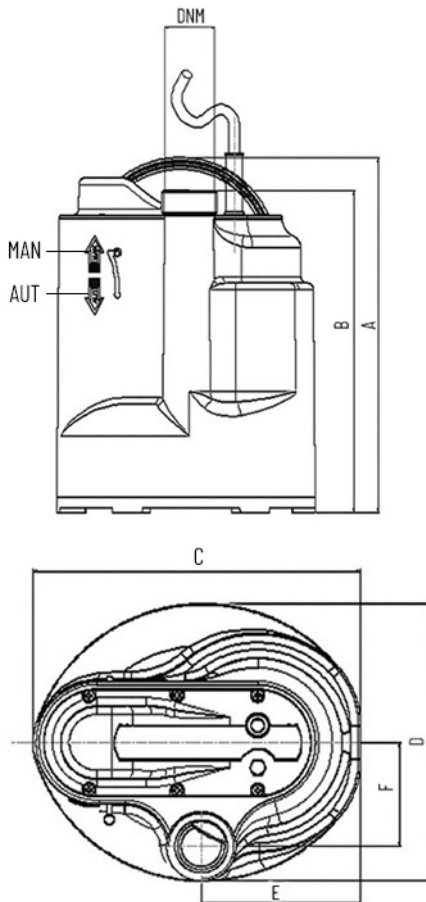
DATI ELETTRICI

Tensione	1/N/PE~230 V	Classe d'isolamento	F
Cavo alimentazione	10m H05RN-F	Spina	Sicurezza
Indice di protezione	IP 68	Velocità di rotazione	2850 rpm

DPC

Tipo	Codice	Potenza motore P1	Corrente	Tenuta meccanica
DPC 150/7	N1080130	0,33 kW	1,4 A	Doppia tenuta a labbro in camera d'olio a contatto con boccola con coating di ceramica
DPC 200/10	N1080110	0,65 kW	2,9 A	Doppia tenuta lubrificata in olio. Tenuta primaria: tenuta meccanica in grafite/ceramica, tenuta secondaria: anello di tenuta a labbro

DPC



DIMENSIONI [mm]

Tipo	A	B	C	D	F	DNM	E
DPC 150/7	273	148	200	170	63	1 1/4"	97
DPC 200/10	273	148	200	170	63	1 1/4"	97

DRENOX

DRENA-LINE ACQUE PULITE

- Interamente in acciaio inox
- Doppia tenuta meccanica
- Basso livello di prosciugamento (3mm vers. 80/7)
- Cavo a tenuta stagna
- Pompa da drenaggio potente
- Robusta e resistente



DESCRIZIONE

Le pompe della serie DRENOX sono costruite interamente in acciaio inox AISI 304. Il raffreddamento del motore è ottenuto attraverso una camera di scambio termico che consente alla macchina di lavorare per lunghi periodi non completamente immersa. Raccordo curvo porta gomma Ø 32 mm in dotazione.

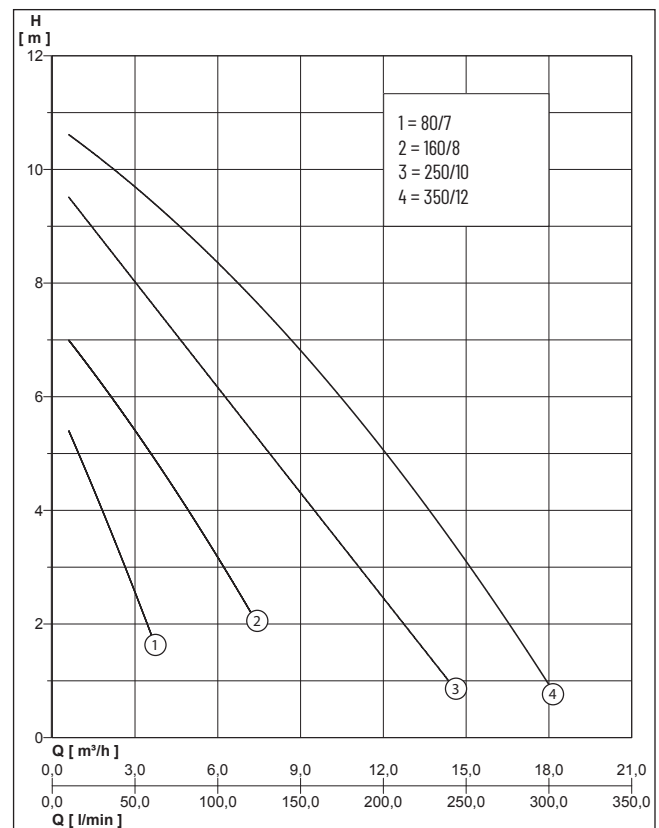
Livello minimo di prosciugamento 3 mm per il modello 80/7, 35 mm per tutti gli altri (versione manuale).

Versione automatica (aut) provvista di interruttore a galleggiante.

APPLICAZIONI

- Drenaggio acque di infiltrazione, sollevamento acque pluviali, da griglia o pozzetto, svuotamento ambienti, vasche e piscine, applicazioni industriali leggere
- Fontane e giochi d'acqua.
- Irrigazione

PRESTAZIONI



Tipo	Prevalenza H (m)	2	3	4	5	6	7	8	9	10
DRENOX 80/7+80/7-AUT	Portata Q [m³/h]	3,4	2,6	1,8	1,0	0,1				
DRENOX 160/8			6,2	4,9	3,6	2,1	0,6			
DRENOX 250/10+250/10-AUT		12,6	11,0	9,4	7,8	6,2	4,6	3,0	1,2	
DRENOX 350/12+350/12-AUT		16,5	15,0	13,6	12,0	10,4	8,6	6,5	4,5	2,3

DRENOX

DRENA-LINE ACQUE PULITE

DATI MECCANICI

Cuscinetto	Cuscinetti a sfera autolubrificanti	Sommersibile	si
Camera ad olio	si	Tenuta meccanica	Doppia tenuta fissa in gomma NBR70 con speciale V-ring parasabbia. Lubrificate in camera d'olio
Albero	Acciaio Inox con riporto in ceramica nei punti di usura della tenuta	Tipo di liquido	acque chiare parzialmente cariche e sporche, liquidi non aggressivi.
Girante	Acciaio inox X5CrNi18-10 (AISI 304)	Temperatura max del liquido	40 °C
Corpo motore	Acciaio inox X 8 CrNi 18-10 (AISI 304)	Profondità di immersione	7 m
Corpo pompa	Acciaio inox X5 CrNi 1810 (AISI 304)		

DATI ELETTRICI

Cavo alimentazione	10m H07RN-F	Classe d'isolamento	F
Indice di protezione	IP 68	Velocità di rotazione	2850 rpm

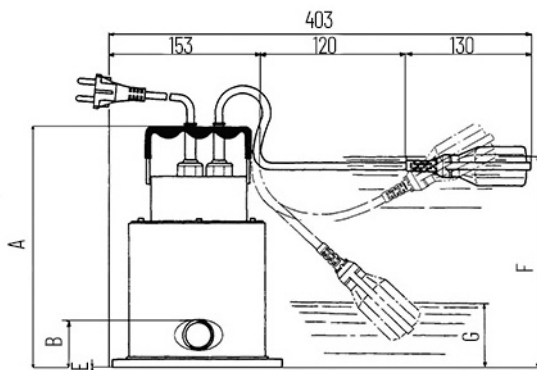
DRENOX

Tipo	Codice	Tensione	Potenza motore		Corrente	Passaggio libero	Peso
			P1	P2			
DRENOX 80/7	N1031090	1/N/PE~230 V	0,30 kW	0,20 kW	1,3 A	3 mm	5,7 kg
DRENOX 80/7-AUT	N1031100	1/N/PE~230 V	0,30 kW	0,20 kW	1,3 A	3 mm	5,7 kg
DRENOX 160/8	N1031020	1/N/PE~230 V	0,55 kW	0,40 kW	2,4 A	6 mm	6,5 kg
DRENOX 160/8 -AUT	N1031060	1/N/PE~230 V	0,55 kW	0,40 kW	2,4 A	6 mm	6,5 kg
DRENOX 250/10	N1031030	1/N/PE~230 V	0,90 kW	0,55 kW	4,5 A	6 mm	7,0 kg
DRENOX 250/10-AUT	N1031070	1/N/PE~230 V	0,90 kW	0,55 kW	4,5 A	6 mm	7,0 kg
DRENOX 350/12	N1031040	1/N/PE~230 V	1,20 kW	0,80 kW	5,1 A	6 mm	8,5 kg
DRENOX 350/12-AUT	N1031080	1/N/PE~230 V	1,20 kW	0,80 kW	5,1 A	6 mm	8,5 kg
DRENOX 350/12 T	N1031110	3/N/PE~400 V	1,20 kW	0,80 kW	2,0 A	6 mm	8,5 kg

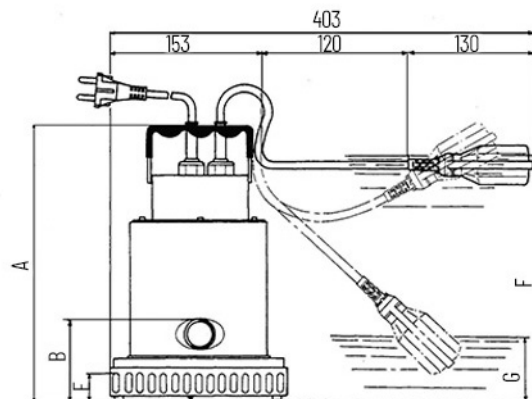
DRENOX

DRENA-LINE ACQUE PULITE

DRENOX 80/7 AUT



DRENOX 160/8 - 250/10 - 350/12 AUT



DIMENSIONI [mm]

Tipo	A	B	C	D	F	G	DNM	E
DRENOX 80/7	231	61	177	182			1 1/4"	3
DRENOX 80/7-AUT	231	61	177	182	250	100	1 1/4"	3
DRENOX 160/8	300	94	177	182			1 1/4"	35
DRENOX 160/8 -AUT	300	94	177	182	320	107	1 1/4"	35
DRENOX 250/10	338	94	177	182			1 1/4"	35
DRENOX 250/10-AUT	338	94	177	182	351	111	1 1/4"	35
DRENOX 350/12	338	94	177	182			1 1/4"	35
DRENOX 350/12-AUT	338	94	177	182	351	111	1 1/4"	35

OMNIA

DRENA-LINE ACQUE PULITE

- Interamente in acciaio inox
- Cavo a tenuta stagna
- Basso livello di prosciugamento
- Robusta e resistente
- Protezione termica incorporata nell'avvolgimento del motore.
- Robusta e resistente



DESCRIZIONE

Le pompe della serie OMNIA sono costruite interamente in acciaio inox AISI 304. Il raffreddamento del motore è ottenuto attraverso una camera di scambio termico che consente alla macchina di lavorare per lunghi periodi non completamente immersa. Raccordo portagomma Ø 32 mm in dotazione.

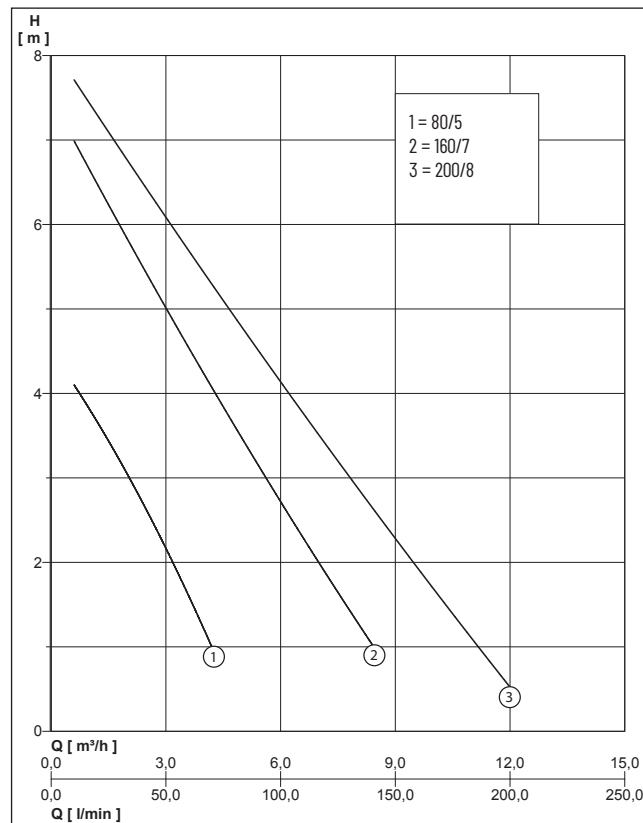
Livello minimo di prosciugamento 35 mm (in versione manuale).

Versione automatica (aut) provvista di interruttore a galleggiante.

APPLICAZIONI

- Drenaggio acque di infiltrazione, sollevamento acque pluviali, da griglia o pozzetto, svuotamento ambienti, vasche e piscine, applicazioni industriali leggere
- Fontane e giochi d'acqua.
- Irrigazione

PRESTAZIONI



Tipo	Prevalenza H(m)	1	2	3	4	5	6	7
OMNIA 80/5+80/5-AUT	Portata Q [m³/h]	4,2	3,2	2,0	0,7			
OMNIA 160/7+160/7-AUT			7,0	5,6	4,2	3,0	1,8	0,6
OMNIA 200/8+200/8-AUT			9,4	7,8	6,2	4,5	3,0	1,6

OMNIA

ACQUE PULITE

DATI MECCANICI

Passaggio libero	20 mm	Corpo motore	Acciaio inox X5 CrNi 1810 (AISI 304)
Cuscinetto	Cuscinetti a sfera autolubrificanti	Corpo pompa	Acciaio inox X5 CrNi 1810 (AISI 304)
Camera ad olio	si	Sommersibile	si
Albero	Acciaio inox X 12 CrNiS 1809 (AISI 416)	Tipo di liquido	acque di scarico con corpi solidi.
Girante	Acciaio inox X5CrNi18-10 (AISI 304)	Temperatura max del liquido	40 °C
		Profondità di immersione	7 m

DATI ELETTRICI

Tensione	1/N/PE~230 V	Classe d'isolamento	F
Cavo alimentazione	10m H07RN-F	Velocità di rotazione	2850 rpm
Indice di protezione	IP 68		

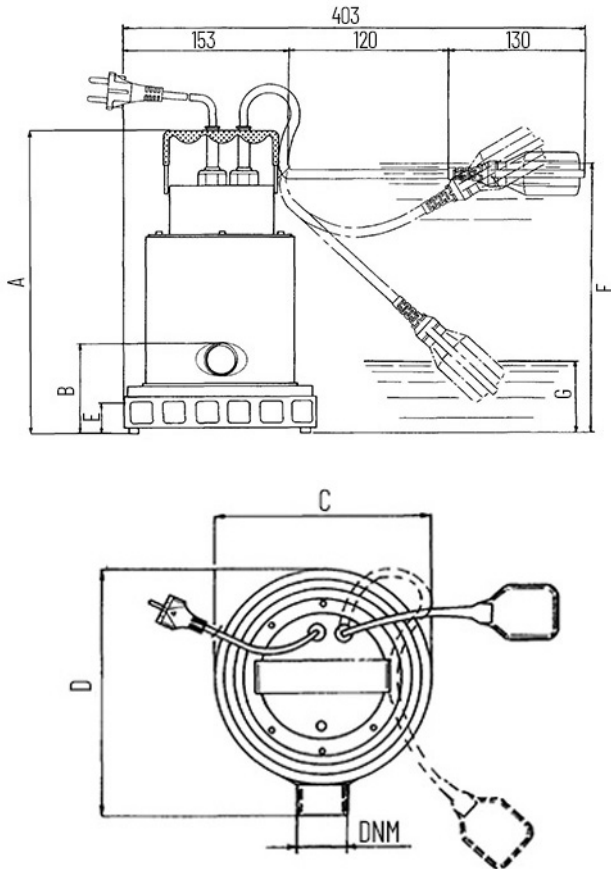
OMNIA

Tipo	Codice	Potenza motore		Corrente	Peso
		P1	P2		
OMNIA 80/5	N2081070	0,30 kW	0,20 kW	1,4 A	6,1 kg
OMNIA 80/5-AUT	N2081090	0,30 kW	0,20 kW	1,4 A	6,1 kg
OMNIA 160/7	N2081020	0,50 kW	0,37 kW	2,5 A	7,0 kg
OMNIA 160/7-AUT	N2081110	0,50 kW	0,37 kW	2,5 A	7,0 kg
OMNIA 200/8	N2081030	0,75 kW	0,50 kW	3,2 A	8,5 kg
OMNIA 200/8-AUT	N2081100	0,75 kW	0,50 kW	3,2 A	8,5 kg

OMNIA

ACQUE PULITE

OMNIA AUT



DIMENSIONI [mm]

Tipo	A	B	C	D	F	G	DNM	E
OMNIA 80/5	264	94	177	182			1 1/4"	35
OMNIA 80/5-AUT	264	94	177	182	250	100	1 1/4"	35
OMNIA 160/7	300	94	177	182			1 1/4"	35
OMNIA 160/7-AUT	300	94	177	182	320	107	1 1/4"	35
OMNIA 200/8	338	94	177	182			1 1/4"	35
OMNIA 200/8-AUT	338	94	177	182	351	111	1 1/4"	35

DPV

DRENA-LINE ACQUE SPORCHE

- Dimensioni compatte
- Facilmente trasportabile per impieghi di emergenza
- Cavo a tenuta stagna
- Doppia tenuta meccanica
- Passaggio libero ampio
- Grande affidabilità



DESCRIZIONE

La pompa sommergibile DPV per acque sporche è progettata per impieghi domestici, è utilizzabile per movimentare acqua contenente impurità fino a 25 mm di diametro per lo svuotamento di fosse di raccolta di acque luride. Raccordo portagomma in dotazione $\varnothing 32$.

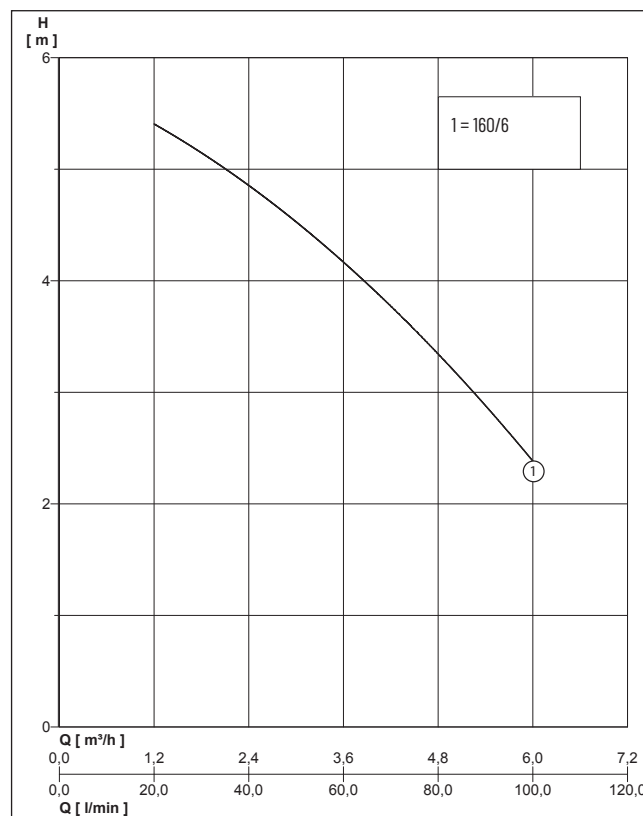
Livello minimo di prosciugamento 35 mm.

Versione automatica (aut) provvista di interruttore a galleggiante.

APPLICAZIONI

- Drenaggio acque sporche di uso domestico
- Svuotamento ambienti, vasche e pozzi

PRESTAZIONI



Tipo	Prevalenza H (m)	3	4	5	6
DPV 160/6 M/AUT	Portata Q [m³/h]	5,4	3,7	2,1	0,6

DPV

DRENA-LINE ACQUE SPORCHE

DATI MECCANICI

Passaggio libero	25 mm	Corpo pompa	Tecnopolimero
Camera ad olio	si	Sommersibile	si
Albero	Acciaio Inox X 12 CrS 13 (AISI 416) con riporto in ceramica nei punti di usura della tenuta	Tipo di liquido	acque sporche con corpi solidi in sospensione
Girante	Tecnopolimero	Temperatura max del liquido	40 °C
Corpo motore	Acciaio inox X 8 CrNi 18-10 (AISI 304)	Profondità di immersione	7 m
		Peso	4,2 kg

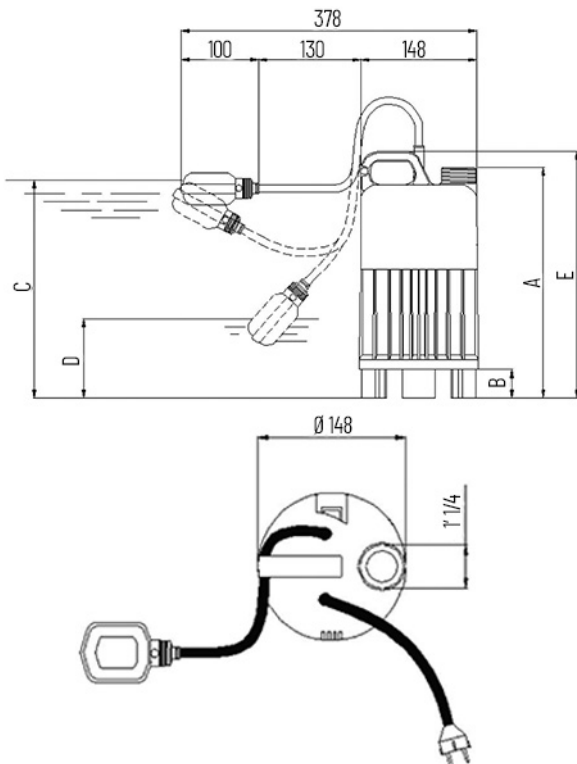
DATI ELETTRICI

Tensione	1/N/PE~230 V	Indice di protezione	IP 68
Potenza motore P1	0,41 kW	Classe d'isolamento	F
Corrente	1,9 A	Velocità di rotazione	2850 rpm
Cavo alimentazione	10m H05RN-F		

DPV

Tipo	Codice
DPV 160/6 M	N2101120
DPV 160/6 AUT	N2101110

DPV AUT



DIMENSIONI [mm]

Tipo	A	B	C	D	E
DPV 160/6 M	284	35			304
DPV 160/6 AUT	284	35	330	15	304

PRIOX XS

DRENA-LINE ACQUE SPORCHE

- Ventilazione automatica
- Interamente in acciaio inox
- Passaggio libero ampio
- Tenuta meccanica in carburo di silicio/carburo di silicio
- Protezione termica incorporata nell'avvolgimento del motore.



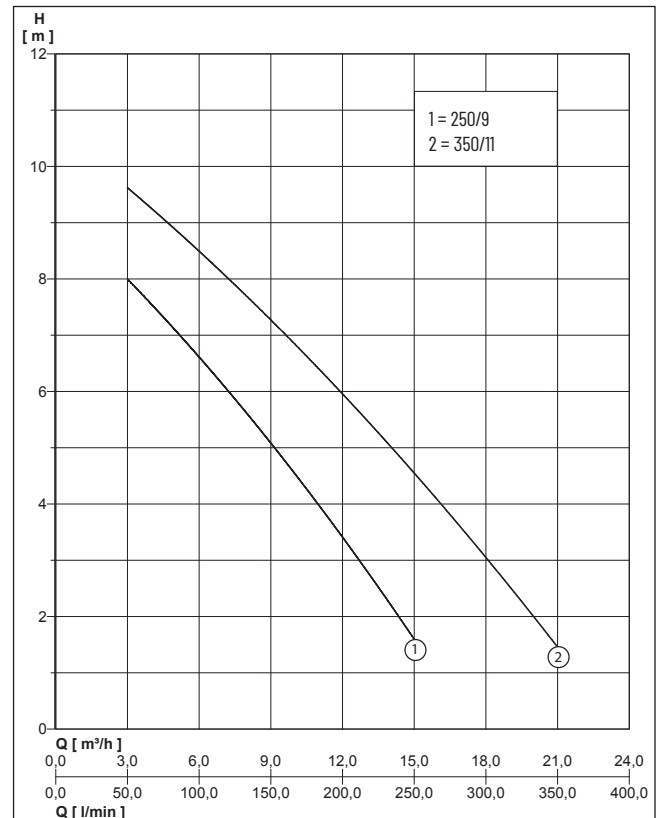
DESCRIZIONE

Le pompe della serie PRIOX XS sono costruite interamente in acciaio inox AISI 304. Lavorano interamente immerse nel liquido da pompare che provvede dall'esterno al raffreddamento del motore. Realizzate con girante arretrata sul principio del funzionamento a vortice. Versione automatica provvista di interruttore a galleggiante

APPLICAZIONI

- Tutte le applicazioni di sollevamento e svuotamento di acque cariche con corpi solidi in sospensione.
- Stazioni di sollevamento ad una o più pompe per complessi agricoli e civili.
- Adatte per lo svuotamento di acqua di infiltrazione
- Movimentazione di acque di scarico luride (servizi sanitari), svuotamento di pozzi neri e scarico nelle fognature

PRESTAZIONI



Tipo	Prevalenza H (m)	2	3	4	5	6	7	8	9	10
PRIOX 250/9 XS AUT	Portata Q [m³/h]	14,2	12,3	10,5	9,0	6,6	4,5	3,0		
PRIOX 350/11 XS AUT		20,0	18,0	16,0	14,0	12,0	9,8	7,3	4,6	2,0

PRIOX XS

DRENA-LINE ACQUE SPORCHE

DATI MECCANICI

Passaggio libero	40 mm	Corpo pompa	Acciaio inox X5 CrNi 1810 (AISI 304)
Cuscinetto	Cuscinetti a sfera autolubrificanti	Tenuta meccanica	Carburo di silicio
Camera ad olio	si	Controfaccia	Carburo di silicio. Lubrificata in camera d'olio
Albero	Acciaio inox X5 CrNiS 1809 (AISI 416)	Tipo di liquido	acque di scarico con corpi solidi.
Girante	Acciaio inox X5CrNi18-10 (AISI 304)	Temperatura max del liquido	40 °C
		Profondità di immersione	7 m

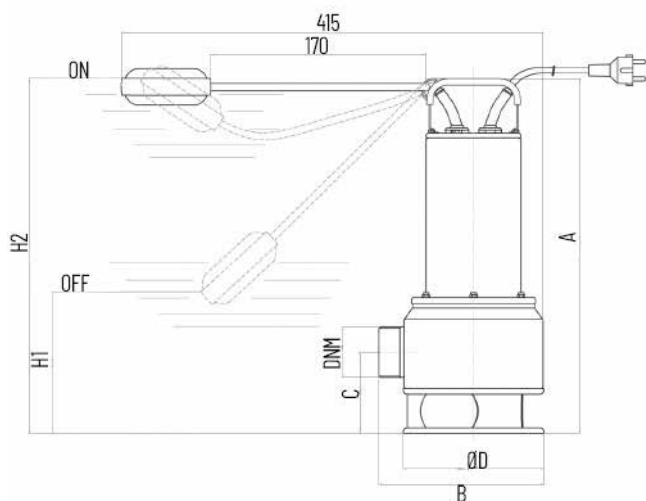
DATI ELETTRICI

Tensione	1/N/PE~230 V	Classe d'isolamento	F
Cavo alimentazione	10m H07RN-F	Velocità di rotazione	2850 rpm
Indice di protezione	IP 68		

PRIOX XS

Tipo	Codice	Potenza motore		Corrente	Peso
		P1	P2		
PRIOX 250/9 XS AUT	N2091210	0,9 kW	0,6 kW	4,1 A	9,8 kg
PRIOX 350/11 XS AUT	N2091220	1,3 kW	0,9 kW	5,8 A	11,2 kg

PRIOX XS AUT



DIMENSIONI [mm]

Tipo	A	B	C	D	H1	H2	DNM
PRIOX 250/9 XS AUT	389	196	96	168	250	370	1 1/2" GAS
PRIOX 350/11 XS AUT	419	196	96	168	300	400	2" GAS

PRIOX

DRENA-LINE ACQUE SPORCHE

- Ventilazione automatica
- Interamente in acciaio inox
- Passaggio libero ampio
- Affidabile girante a vortice
- Pompa potente
- Ampia gamma



DESCRIZIONE

Le pompe della serie PRIOX sono costruite interamente in acciaio inox AISI 304. Lavorano interamente immerse nel liquido da pompare che provvede dall'esterno al raffreddamento del motore. Realizzate con girante arretrata sul principio del funzionamento a vortice.

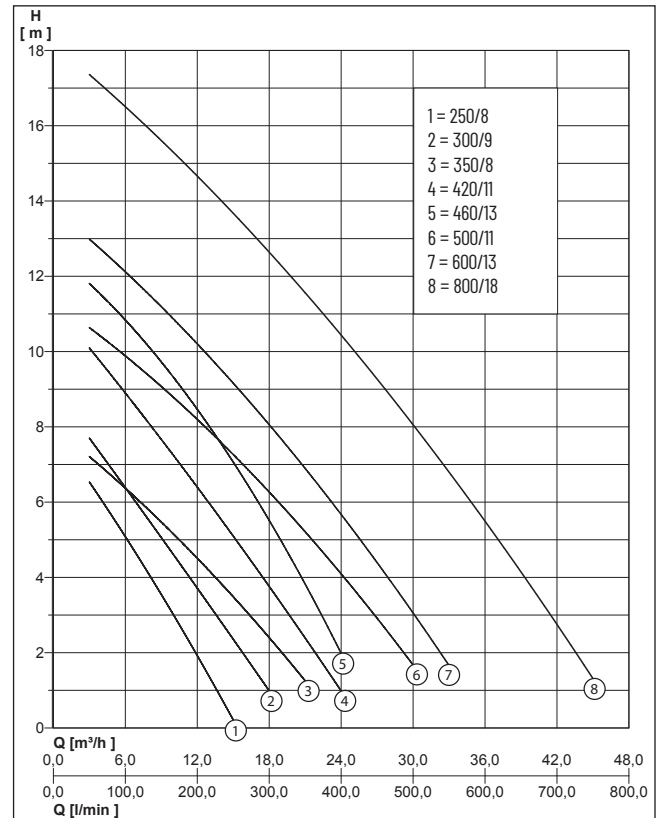
Livello minimo di prosciugamento 60 mm (nella versione manuale).

Versione automatica (AUT) provvista di interruttore a galleggiante.

APPLICAZIONI

- Tutte le applicazioni di sollevamento e svuotamento di acque cariche con corpi solidi in sospensione.
- Stazioni di sollevamento ad una o più pompe per complessi agricoli e civili.

PRESTAZIONI



Tipo	Prevalenza H (m)	2	3	4	5	6	7	8	9	10	11	12	14	16
PRIOX 250/8 M	Portata Q [m ³ /h]	11,8	10,0	8,2	6,2	4,2	2,0							
PRIOX 300/9 M/T		15,6	13,5	11,6	9,0	6,8	4,7	2,7						
PRIOX 420/11 M/T		21,5	19,6	17,8	15,5	13,0	10,5	8,1	5,7	3,5				
PRIOX 460/13 M/T			22,4	20,6	18,9	17,0	15,1	13,8	10,8	8,2	5,5			
PRIOX 50-350/8 M/T			16,5	13,5	10,5	7,1	3,7							
PRIOX 50-500/11 M/T		29,1	26,8	24,3	21,5	18,8	15,8	12,5	9,0	5,5				
PRIOX 50-600/13 T		32,1	30,0	28,0	25,5	23,2	20,5	18,2	15,1	12,5	9,7	6,3		
PRIOX 50-800/18 T				39,0	36,9	34,8	31,0	30,0	27,5	25,0	22,8	19,9	14,0	7,8

PRIOX

DRENA-LINE ACQUE SPORCHE

DATI MECCANICI

Cuscinetto	Cuscinetti a sfera autolubrificanti	Tenuta meccanica	Carburo di silicio. Lubrificata in camera d'olio
Camera ad olio	si	Controfaccia	Carburo di silicio. Lubrificata in camera d'olio
Albero	acciaio inox	Tipo di liquido	acque di scarico con corpi solidi.
Girante	Acciaio inox X5CrNi18-10 (AISI 304)	Temperatura max del liquido	40 °C
Corpo pompa	Acciaio inox EN10088-1 X 5 CrNi 1810 (1.4301) USA: AISI 304	Profondità di immersione	7 m
Sommergibile	si		

DATI ELETTRICI

Cavo alimentazione	10m H07RN-F	Classe d'isolamento	F
Indice di protezione	IP 68	Velocità di rotazione	2850 rpm

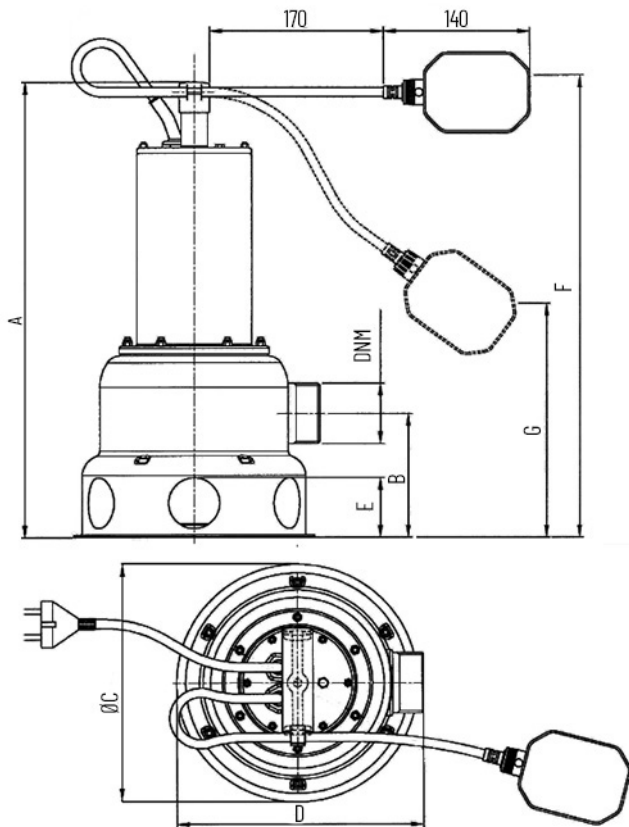
PRIOX

Tipo	Codice	Tensione	Potenza motore		Corrente	Passaggio libero	Peso
			P1	P2			
PRIOX 250/8 M	N2110100	1/N/PE~230 V	0,80 kW	0,55 kW	3,60 A	40 mm	9,4 kg
PRIOX 250/8 M AUT	N2110110	1/N/PE~230 V	0,80 kW	0,55 kW	3,60 A	40 mm	9,4 kg
PRIOX 300/9 M	N2110040	1/N/PE~230 V	0,90 kW	0,60 kW	4,10 A	40 mm	9,6 kg
PRIOX 300/9 M AUT	N2110050	1/N/PE~230 V	0,90 kW	0,60 kW	4,10 A	40 mm	9,6 kg
PRIOX 300/9 T	N2110090	3/N/PE~400 V	0,90 kW	0,60 kW	1,55 A	40 mm	9,6 kg
PRIOX 420/11 M	N2110020	1/N/PE~230 V	1,30 kW	0,90 kW	6,00 A	40 mm	11,2 kg
PRIOX 420/11 M AUT	N2110030	1/N/PE~230 V	1,30 kW	0,90 kW	6,00 A	40 mm	11,2 kg
PRIOX 420/11 T	N2110080	3/N/PE~400 V	1,30 kW	0,90 kW	2,30 A	40 mm	11,2 kg
PRIOX 460/13 M	N2110000	1/N/PE~230 V	1,60 kW	1,10 kW	7,20 A	40 mm	11,7 kg
PRIOX 460/13 M AUT	N2110010	1/N/PE~230 V	1,60 kW	1,10 kW	7,20 A	40 mm	11,7 kg
PRIOX 460/13 T	N2110070	3/N/PE~400 V	1,45 kW	1,00 kW	2,40 A	40 mm	11,7 kg
PRIOX 50-350/8 M	N2110140	1/N/PE~230 V	1,00 kW	0,65 kW	3,80 A	50 mm	9,6 kg
PRIOX 50-350/8 M AUT	N2110150	1/N/PE~230 V	1,00 kW	0,65 kW	3,80 A	50 mm	9,6 kg
PRIOX 50-350/8 T	N2110160	3/N/PE~400 V	0,98 kW	0,65 kW	1,70 A	50 mm	9,6 kg
PRIOX 50-500/11 M	N2110170	1/N/PE~230 V	1,55 kW	1,00 kW	7,00 A	50 mm	11,7 kg
PRIOX 50-500/11 M AUT	N2110180	1/N/PE~230 V	1,55 kW	1,00 kW	7,00 A	50 mm	11,7 kg
PRIOX 50-500/11 T	N2110190	3/N/PE~400 V	1,40 kW	1,00 kW	2,40 A	50 mm	11,7 kg
PRIOX 50-600/13 T	N2110060	3/N/PE~400 V	1,80 kW	1,20 kW	3,10 A	50 mm	12,6 kg
PRIOX 50-800/18 T	N2110130	3/N/PE~400 V	3,00 kW	2,40 kW	5,50 A	50 mm	20,2 kg

PRIOX

DRENA-LINE ACQUE SPORCHE





PRIOX AUT



DIMENSIONI [mm]

Tipo	A	B	C	D	F	G	DNM	E
PRIOX 250/8 M	420	122,5	235	249			1 1/2"	63
PRIOX 250/8 M AUT	420	122,5	235	249	550	290	1 1/2"	63
PRIOX 300/9 M/T	420	122,5	235	249			2"	63
PRIOX 300/9 M AUT	420	122,5	235	249	550	290	2"	63
PRIOX 420/11 M/T	450	122,5	235	249			2"	63
PRIOX 420/11 M AUT	450	122,5	235	249	550	290	2"	63
PRIOX 460/13 M/T	450	122,5	235	249			2"	63
PRIOX 460/13 M AUT	450	122,5	235	249	580	320	2"	63
PRIOX 50-350/8 M/T	420	122,5	235	249			2"	63
PRIOX 50-350/8 M AUT	420	122,5	235	249	550	290	2"	63
PRIOX 50-500/11 M/T	450	122,5	235	249			2"	63
PRIOX 50-500/11 M AUT	450	122,5	235	249	550	290	2"	63
PRIOX 50-600/13 T	450	122,5	235	249			2"	63
PRIOX 50-800/18 T	485	122,5	235	249	580	320	2"	63

ACCESSORI

			Codice	
1 POMPA				
	Easycontroller D10-110	Priox 50-350/8 T, PrioX 50-500/11 T	UZQ14080	
	Easycontroller D10-150	Priox 50-600/13 T	UZQ14090	
	Easycontroller D10-220	Priox 50-800/18 T	UZQ14100	
	Easycontroller M10-240 VB	Priox 50... M	UZQ14110-1	
2 POMPE				
	Easycontroller D20-110	Priox 50-350/8 T, PrioX 50-500/11 T	UZQ14150	
	Easycontroller D20-150	Priox 50-600/13 T	UZQ14140	
	Easycontroller D20-220	Priox 50-800/18 T	UZQ14130	
	Easycontroller D20-240 VB	Priox 50... M	UZQ14120-1	
	Allarme ottico e acustico		UZA00200	
Microstart				
	Galleggiante MICROSTART 3-3 Svuotamento/Riempimento		ZA000590	
	Galleggiante MICROSTART 10-3 Svuotamento/Riempimento		ZA008510	
	Galleggiante H07 RNF		ZA010600	
	Contrappeso per galleggiante		ZA000820	
	Piede di accoppiamento 2"		ZA009720	
Raccordo portagomma				
	Raccordo portagomma curvo	1" 1/4 femmina ø 30 mm	ZA000900	
	Raccordo portagomma curvo	1" 1/2 femmina ø 40 mm	ZA000910	
	Raccordo portagomma curvo	2" femmina ø 50 mm	ZA000920	
Valvola di ritegno a palla				
	Valvola di ritegno a palla	Acciaio INOX	1" 1/2 F	ZA009320
	Valvola di ritegno a palla	Acciaio INOX	2" F	ZA009310

EASYCONTROLLER

DRENA-LINE

- Per l'avviamento e l'arresto di pompe di superficie, sommerse o drenaggio
- Monofase e trifase
- 1 o 2 pompe
- Controllo remoto (BMS)
- Unità di controllo universale
- Made in Italy



DESCRIZIONE

I quadri EASYCONTROLLER sono indicati per essere installati in impianti residenziali e industriali, controllare elettropompe monofase e trifase installate in:

gruppi di una o due elettropompe di superficie per la pressurizzazione gruppi di una o due elettropompe di drenaggio per acque reflue.

DATI ELETTRICI

Max temperatura ambiente	50 °C	Frequenza	50 Hz
--------------------------	-------	-----------	-------

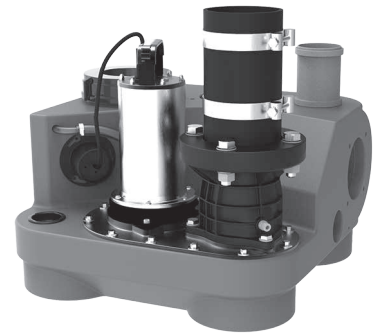
EASYCONTROLLER

Tipo	Codice	Tensione	Potenza motore P2	Potenza motore 2xP2	Protezione motore	Indice di protezione	HxPxL [mm]	Peso
Control for 1 pump								
EASYCONTROLLER M10-240	UZQ14010	1/N/PE~230 V	2,4 kW	-	1 ... 13 A	IP6X	200 x 100 x 170	1,2 kg
EASYCONTROLLER D10-110	UZQ14080	3/N/PE~230 V 3/N/PE~400 V	0,5 kW 1,1 kW	-	1,6 ... 2,5 A	IP 54	335 x 150 x 250	6,9 kg
EASYCONTROLLER D10-150	UZQ14090	3/N/PE~230 V 3/N/PE~400 V	1,0 kW 1,5 kW	-	2,5 ... 4 A	IP 54	335 x 150 x 250	6,9 kg
EASYCONTROLLER D10-220	UZQ14100	3/N/PE~230 V 3/N/PE~400 V	1,5 kW 2,2 kW	-	4 ... 6,3 A	IP 54	335 x 150 x 250	6,9 kg
EASYCONTROLLER D10/110-400	UZQ14110	3/N/PE~230 V 3/N/PE~400 V	2,4 kW 4,0 kW	-	6,3 ... 10 A	IP 54	335 x 150 x 250	6,9 kg
EASYCONTROLLER D10/750	UZQ14210	3/N/PE~230 V 3/N/PE~400 V	4,0 kW 7,5 kW	-	10 ... 16 A	IP 54	335 x 150 x 250	6,9 kg
Control for 2 pumps								
EASYCONTROLLER M20-240	UZQ14020	1/N/PE~230 V	-	2,4 kW	1 ... 13 A	IP6X	200 x 100 x 170	1,2 kg
EASYCONTROLLER D20-110	UZQ14150	3/N/PE~230 V 3/N/PE~400 V	-	0,5 kW 1,1 kW	1,6 ... 2,5 A	IP 54	335 x 150 x 250	6,9 kg
EASYCONTROLLER D20-150	UZQ14140	3/N/PE~230 V 3/N/PE~400 V	-	1,0 kW 1,5 kW	2,5 ... 4 A	IP 54	335 x 150 x 250	6,9 kg
EASYCONTROLLER D20-220	UZQ14130	3/N/PE~230 V 3/N/PE~400 V	-	1,5 kW 2,2 kW	4 ... 6,3 A	IP 54	335 x 150 x 250	6,9 kg
EASYCONTROLLER D20-400	UZQ14120	3/N/PE~230 V 3/N/PE~400 V	-	2,4 kW 4,0 kW	6,3 ... 10 A	IP 54	335 x 150 x 250	6,9 kg
EASYCONTROLLER D20-750	UZQ14220	3/N/PE~230 V 3/N/PE~400 V	-	4,0 kW 7,5 kW	10 ... 16 A	IP 54	450 x 230 x 320	9,7 kg

COMPLI 310 E

DRENA-LINE STAZIONE DI SOLLEVAMENTO

- Pronta all'uso
- Sommergibile
- Collegamenti per tubazioni verticali / orizzontali
- Valvola di non ritorno integrata
- Leggera
- Ingombro ridotto
- Serbatoio Polietilene
- Girante vortex
- Compatibile con dispositivi Smart Home



DESCRIZIONE

Il compli 310 E è la stazione di sollevamento per acque reflue più piccola della serie compli. Questo impianto è stato progettato per lo smaltimento delle acque di scarico da unità abitative. Grazie alle dimensioni del serbatoio molto compatte e alle numerose possibilità di collegamento, il compli 310 E risulta essere decisamente versatile.

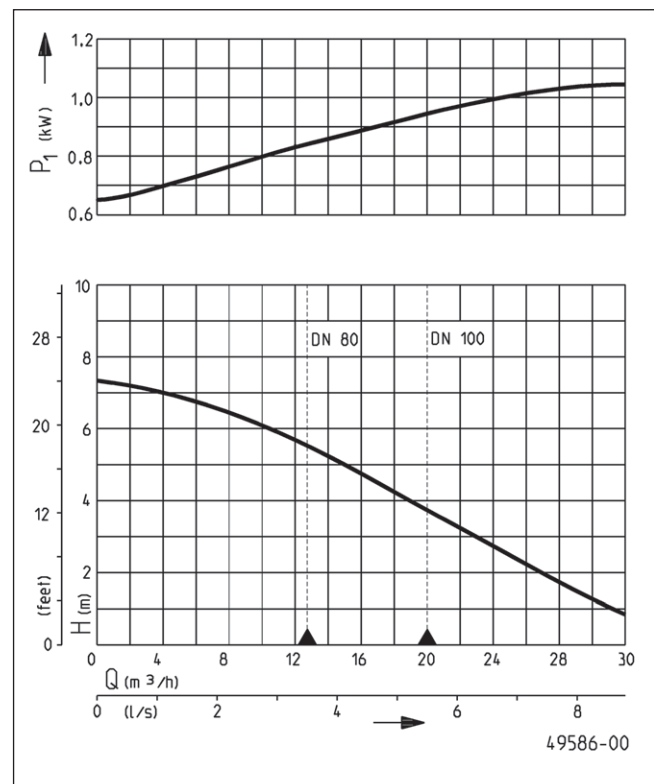
Compli 310 risulta di facile installazione grazie alla spina integrata completa di allarme e interruttore manuale o automatico, ed ha un peso molto leggero. La stazione di sollevamento può essere installata anche in ambienti a rischio di inondazioni.

Il collegamento spina deve essere in un ambiente ben aerato e protetto da allagamenti.

La pompa monofase del compli 310 è fissata su una piastra in ghisa, a sua volta fissata sul serbatoio per una maggiore stabilità e silenziosità.

Le stazioni di sollevamento compli possono essere integrate in un circuito Smart Home. Il trasmettitore radio FTJP viene infatti collegato al contatto libero da potenziale del Compli e in questo modo è possibile trasmettere gli eventuali stati di commutazione (es. segnalazioni di allarme) ad un sistema EnOcean Smart Home compatibile.

PRESTAZIONI



Tipo	Prevalenza H (m)	1	2	3	4	5	6
compli 310 E	Portata Q [m ³ /h]	30	27	23	19	15	11

Le specifiche sono soggette a modifiche - Tolleranza sulle prestazioni secondo ISO 9906

Secondo EN 12056, la portata minima nella tubazione di mandata deve essere 0,7 m / s.

Questi dati vengono tracciati come limite di schema applicativo QH.

COMPLI 310 E

DRENA-LINE STAZIONE DI SOLLEVAMENTO

FORNITURA

La stazione di sollevamento per l'uso secondo EN 12050 con flangia di collegamento DN 100 per altezza di afflusso 180 mm, collegamenti aggiuntivi DN 100/50 orizzontali e verticali, pompa sommersa e flangia di collegamento DN 80 con elemento tubo 90 mm di diametro esterno, valvola di non ritorno premontata DN 80, un giunto elastico e fascetta per tubazione di mandata in plastica DN

80 e un manicotto scorrevole per la tubazione di aerazione DN 70, commutazione a galleggiante autom., quadro elettrico (tipo di protezione IP 44) con dispositivo integrato per il controllo del tempo di funzionamento, con allarme sonoro e contatto libero da potenziale, spia LED "pronto per il funzionamento", interruttore Manuale-0-Automatico e circuito di chiusura a potenziale zero per la segnalazione dell'allarme.

DATI MECCANICI

Pompa	monostadio verticale	Corpo pompa	Ghisa
Passaggio libero	50 mm	Sommersibile	si
Tubo di pressione	DN 80	Raccordo di mandata	DN 80
Albero	acciaio inox	Capacità serbatoio	50 l
Girante	Vortex in acciaio inox	Peso	31 kg
Corpo motore	Acciaio inox		

DATI ELETTRICI

Tensione	1/N/PE~230 V	Cavi	4G1,0
Potenza motore P1	1,2 kW	Indice di protezione	IP 68
Potenza motore P2	0,98 kW	Classe d'isolamento	F
Corrente	4,5 A	Protezione termica	si
Cavo alimentazione	4m H07RN-F	Spina	Sicurezza

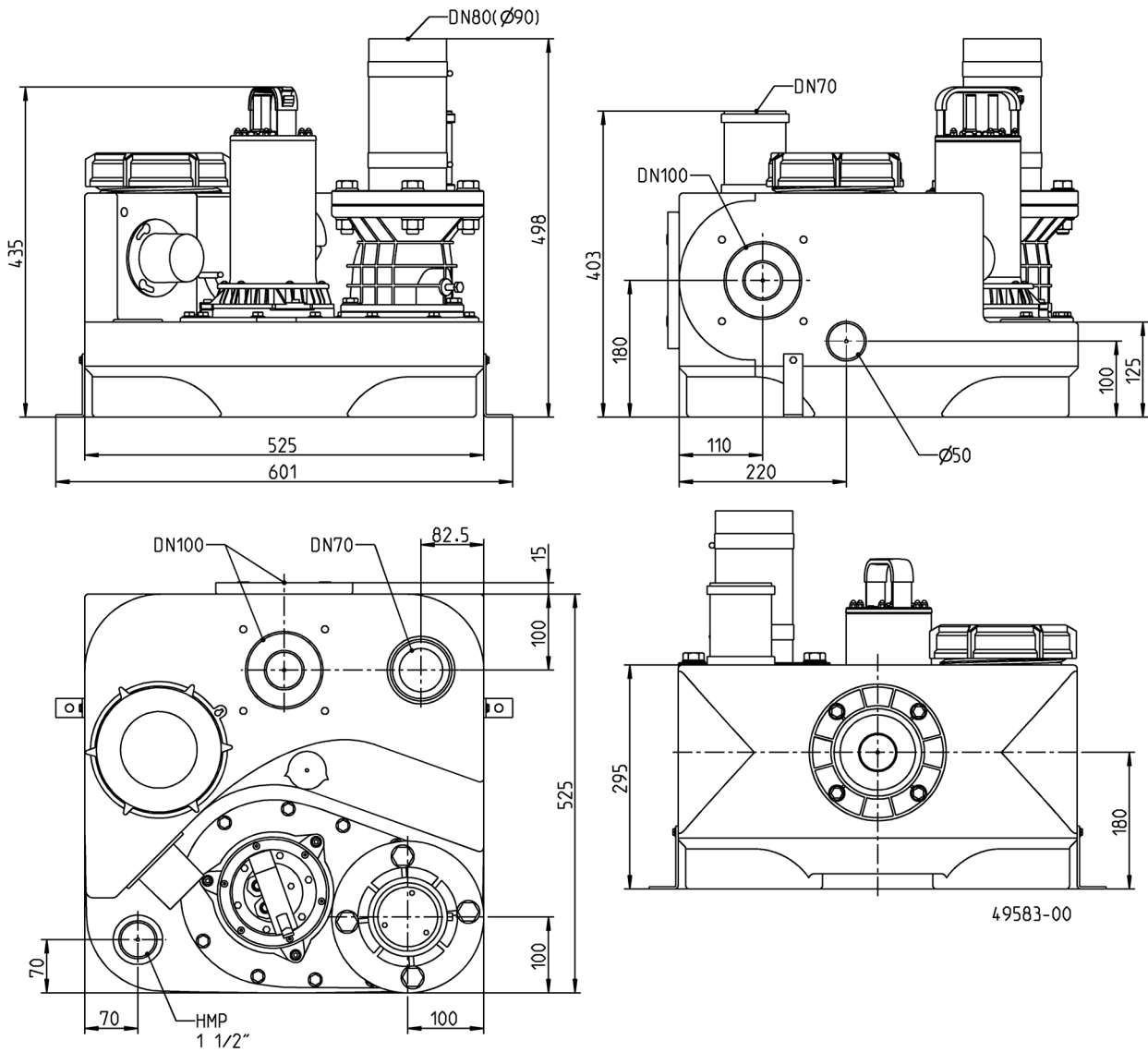
COMPLI 310 E

Tipo	Codice
compli 310 E	JP50077

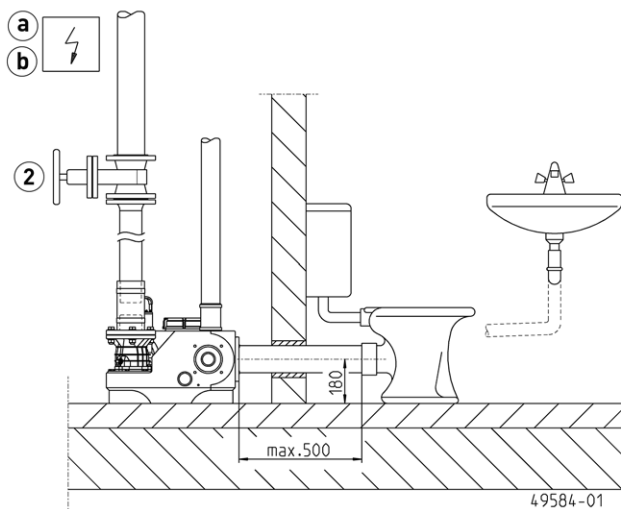
COMPLI 310 E

STAZIONE DI SOLLEVAMENTO

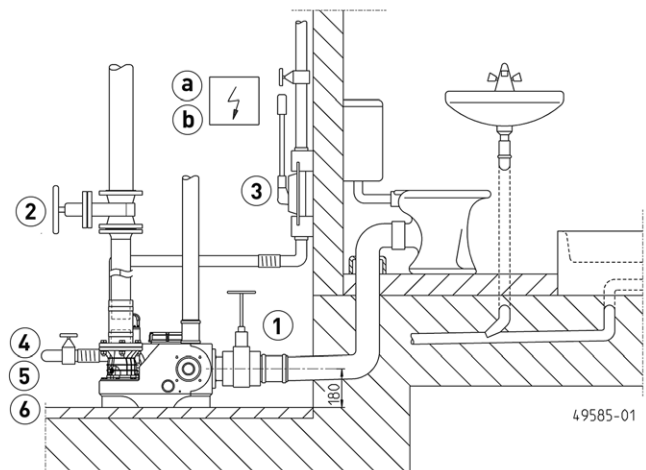
Dimensioni con valvola di non ritorno (mm)



Esempio di installazione



Esempio di installazione



COMPLI 310 E

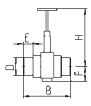
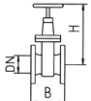
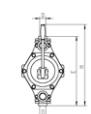
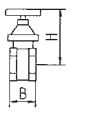
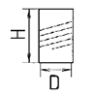

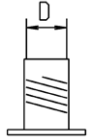
DRENA-LINE STAZIONE DI SOLLEVAMENTO

Il compli ha una flangia di collegamento DN 80 PN4. La tubazione di mandata e la saracinesca di blocco sono DN 80. Gli impianti di sollevamento per sostanze fecali sono conformi ai principi di controllo e costruttivi della EN 12050 per il trasporto di sostanze fecali e acque di scarico domestiche (EN 12056, DIN 1986-3) e vengono utilizzati per il drenaggio di edifici. Essi devono essere installati secondo le normative EN 12056-4 con serbatoio di raccolta interno agli edifici, lasciare 60 cm liberi per l'uso e la manutenzione. La tubazione di mandata deve passare

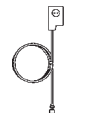


attraverso il livello di riflusso stabilito in loco e si deve montare una valvola di non ritorno certificata secondo la norma EN 12050-4. La tubazione di ventilazione deve essere installata passare attraverso al tetto.

Attenzione! Tubazioni di collegamento agli afflussi laterali inferiori devono essere installate più vicine possibile alla stazione con un cosiddetto arco di ristagno. Questo arco deve avere un'altezza minima di 180 mm tra il suolo del tubo e il livello di posizionamento. La tubazione di mandata deve essere scaricata dell'aria nel punto maggiore.

ACCESSORI MECCANICI

				Codice
	① Valvola di ingresso - PVC	con 2 allacciamenti per tubi DN 100, PN1	360x295 (HxB)	JP28297
	② Valvola a cuneo	DN 80, PN 10, EN 1171	315x180 (HxB)	JP00639
	③ Pompa a mano	Smaltimento di emergenza fino a Hgeod 15 m	640x1½" (HxD)	JP00255
	④ Valvola di intercettazione	ottone, 1½" (DN 40), PN 16	125x60 (HxB)	JP44786
	⑤ Manicotto in gomma	1½" (DN 40), PN 4	120x50 (HxD)	JP44777
	⑥ Morsetto	1½"		JP44763
	⑦ Set di raccordi	DN 100	D=110	JP42910

ACCESSORI ELETTRICI

			Codice
	a Sistema di allarme		
	AGR	Interruttore Reed 4m, a seconda della rete, contatto libero	JP44893
	b Batteria	per allarme indipendente dalla rete	JP44850
	c Smart Home	Trasmettitore radio FTJP per protocollo "EnOcean"	JP47209

COMPLI 1100 E

DRENA-LINE STAZIONE DI SOLLEVAMENTO

- Pronta all'uso
- Sommergibile
- Collegamenti per tubazioni verticali / orizzontali
- Valvola di non ritorno integrata
- Leggera
- Serbatoio Polietilene
- Girante vortex
- Ingombro ridotto
- Compatibile con dispositivi Smart Home



DESCRIZIONE

Le stazioni di sollevamento per acque reflue Compli 1100 E sono adatte per condomini ed edifici ad uso commerciale. Queste stazioni sono particolarmente maneggevoli, compatte e semplici da installare. L'impianto consente l'uso in aree soggette a inondazioni. Il quadro elettrico deve essere installato in un ambiente ben areato e asciutto.

Il serbatoio in polietilene dispone di connessioni facilmente accessibili, un'apertura per la pulizia nella parte superiore ed una flangia di serraggio dell'afflusso per un'installazione semplice.

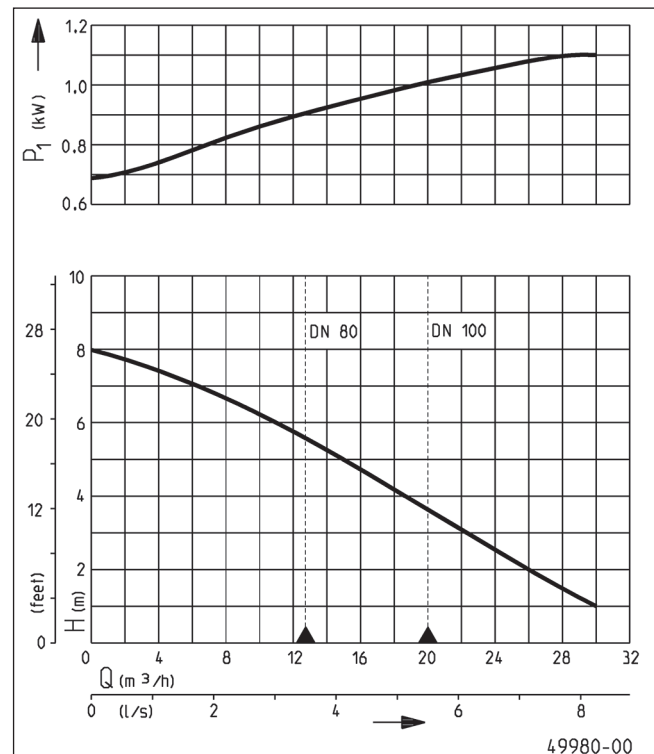
Grazie alle numerose possibilità di collegamento compli 1100 E si adatta in modo ottimale al luogo d'uso. L'altezza dell'ingresso può essere variata fra 180 e 250 mm.

I motori monofase ad alto rendimento dell'impianto doppio poggiano su gli anelli di ferro grigi che insieme all'idraulica integrata forniscono un'eccezionale tranquillità e rigidità.

Le due pompe si attivano in modo alternato o, all'occorrenza, contemporaneamente per poter rispondere a picchi di carico o funzionamenti in riserva.

Il radio trasmettitore FTJP può essere collegato al potenziale contatto libero dell'unità di controllo. Adesso è possibile monitorare (per esempio il messaggio di allarme) con un EnOcean-capable smart home gateway (Wibutler, Afriso, Homee).

PRESTAZIONI



Tipo	Prevalenza H (m)	1	2	3	4	5	6
compli 1100 E	Portata Q [m ³ /h]	30	26	22	19	15	11

Le specifiche sono soggette a modifiche - Tolleranza sulle prestazioni secondo ISO 9906

Secondo EN 12056, la portata minima nella tubazione di mandata deve essere 0,7 m / s.

Questi dati vengono tracciati come limite di schema applicativo QH.

COMPLI 1100 E

DRENA-LINE STAZIONE DI SOLLEVAMENTO

FORNITURA

La stazione di sollevamento pronta all'uso secondo la norma EN 12050 con flangia di afflusso DN 100 (altezza collegamenti da 180 a 250 mm), collegamenti aggiuntivi DN 100/50 orizzontale e verticale, due pompe sommerse installate e flange di connessione DN 80 con flangia esterna del tubo Ø 90 mm, doppia valvola di non ritorno DN80 installata, collegamento elastico con fascette per tubo di mandata in plastica DN 80 e un manicotto scorrevole per il collegamento della condotta di aerazione DN 70, pannello di controllo (grado di protezione IP 44), per la commutazione automa-

tica con funzione per picchi di carico con salvamotore, contattore, trasformatore, impianto di allarme dipendente dalla rete, circuito di chiusura a potenziale zero per segnalazione anomalie di raccolta, con visualizzazione ottica di allarme e funzionamento, due interruttori manuale-0-automatico.

Cavo serbatoio - quadro elettrico: 4 m, cavo quadro elettrico - spina: 1,5 m.

DATI MECCANICI

Pompa	monostadio verticale	Corpo pompa	Plastica rinforzata in fibra di vetro, ghisa
Passaggio libero	50 mm	Sommersibile	si
Tubo di pressione	DN 80	Raccordo di mandata	DN 80
Albero	acciaio inox	Capacità serbatoio	90 l
Girante	Vortex in acciaio inox	Peso	65 kg
Corpo motore	Acciaio inox		

DATI ELETTRICI

Tensione	1/N/PE~230 V	Cavi	4G1,0
Potenza motore P1	1,2 kW	Indice di protezione	IP 68
Potenza motore P2	0,98 kW	Classe d'isolamento	F
Corrente	4,5 A	Protezione termica	si
Cavo alimentazione	4m H07RN-F	Spina	Sicurezza

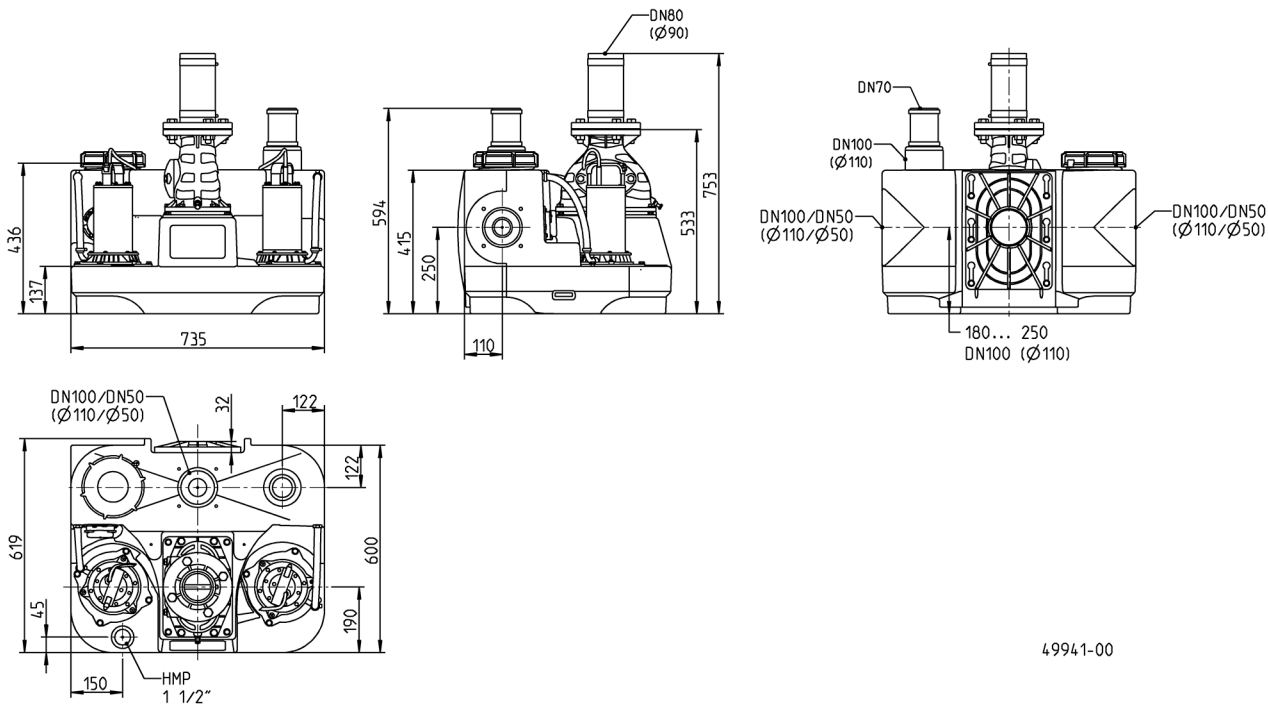
COMPLI 1100 E

Tipo	Codice
complì 1100 E	JP50087

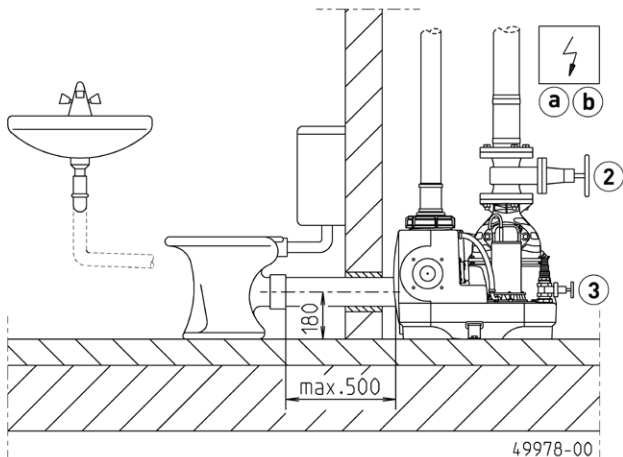
COMPLI 1100 E

DRENA-LINE STAZIONE DI SOLLEVAMENTO

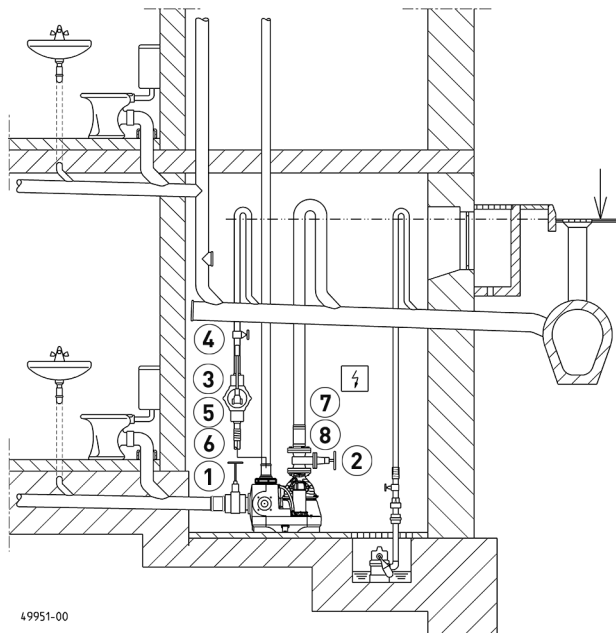
Dimensioni con valvola di non ritorno (mm)



Esempio di installazione



Esempio di installazione



COMPLI 1100 E

DRENA-LINE STAZIONE DI SOLLEVAMENTO

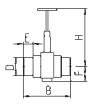
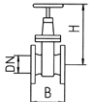
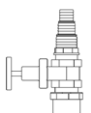
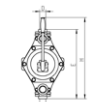
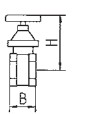
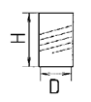


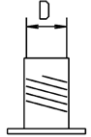
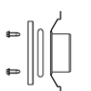
Il compli ha una flangia di collegamento DN 80 PN4. La tubazione di mandata e la saracinesca di blocco sono DN 80.

Gli impianti di sollevamento per sostanze fecali sono conformi ai principi di controllo e costruttivi della EN 12050 per il trasporto di sostanze fecali e acque di scarico domestiche (EN 12056, DIN 1986-3) e vengono utilizzati per il drenaggio di edifici. Essi devono essere installati secondo le normative EN 12056-4 con serbatoio di raccolta interno agli edifici, lasciare 60 cm liberi per l'uso e la manutenzione. La tubazione di mandata deve passare

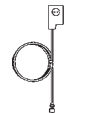


attraverso il livello di riflusso stabilito in loco e si deve montare una valvola di non ritorno certificata secondo la norma EN 12050-4. La tubazione di ventilazione deve essere installata passare attraverso al tetto.

Attenzione! Tubazioni di collegamento agli afflussi laterali inferiori devono essere installate più vicine possibile alla stazione con un cosiddetto arco di ristagno. Questo arco deve avere un'altezza minima di 180 mm tra il suolo del tubo e il livello di posizionamento. La tubazione di mandata deve essere scaricata dell'aria nel punto maggiore.

ACCESSORI MECCANICI

				Codice
	① Valvola di ingresso - PVC	con 2 allacciamenti per tubi DN 100, PN1	360x295 (HxB)	JP28297
	② Valvola a cuneo	DN 80, PN 10, EN 1171	315x180 (HxB)	JP00639
	③ Collegamento di emergenza	con valvola di stop e tubo di connessione da 1", 1¼" and 1½"		JP49138
	Pompa a mano	Smaltimento di emergenza fino a Hgeod 15 m	640x1½" (HxD)	JP00255
	④ Valvola di intercettazione	ottone, 1½" (DN 40), PN 16	125x60 (HxB)	JP44786
	⑤ Manicotto in gomma	1½" (DN 40), PN 4	120x50 (HxD)	JP44777
	⑥ Morsetto	1½"		JP44763
	⑦ Anello adattore	DN 80-DN 80 SML		JP50173
	⑧ Set di raccordi	DN 100	D=110	JP42910
	⑨ Set di raccordi	DN 100, richiesto per collegamento laterale		JP50172

ACCESSORI ELETTRICI

			Codice
	ⓐ Sistema di allarme		
	AGR	Interruttore Reed 4m, a seconda della rete, contatto libero	JP44891
	ⓑ Batteria	per allarme indipendente dalla rete	JP44850
	ⓒ Smart Home	Trasmittitore radio FTJP per protocollo "EnOcean"	JP47209

PROPUMPSIZER

PROGRAMMA DI SELEZIONE

“ProPumpSizer” è un nuovo strumento di pianificazione che ti aiuta a selezionare la giusta misura di pompa. Il ProPumpSizer combina un sistema di selezione intelligentemente progettato con dettagliati dati di prodotto e metodi di calcolo strutturati chiaramente. Un’ampia gamma di nuove funzioni e dati aggiornati sono solo alcuni dei vantaggi offerti da questo nuovo strumento.

L’utente può fare la sua selezione in differenti modi, sulla base del punto di lavoro, tipo di applicazione o nome del prodotto. La selezione basata sull’idraulica determina il punto di funzionamento, che è mostrato poi come pompa e curve caratteristiche di sistema. L’utente è poi guidato attraverso i vari menù, a selezionare le valvole, le tubazioni e le unità per le acque di scarico da connettere, fino ad ottenere il risultato desiderato.

Oltre a fornire testi specifici, dati e curve caratteristiche, il database completo comprende anche il software per i testi di quotazioni e prezzi. L’utente è anche fornito di suggerimenti riguardanti accessori utili e pertinenti alla pompa. Il software integrato per la preparazione delle quotazioni permette di apportare modifiche manualmente a prezzi e testi, e possono essere aggiunti nuovi elementi secondo necessità. Il sistema di gestione utenti permette all’utente registrato di selezionare le caratteristiche specifiche che richiede. Il software supporta molte altre lingue oltre all’Italiano Tedesco e Inglese.

PROPUMPSIZER.COM



CONDIZIONI GENERALI DI VENDITA - IT

I. Definizioni

Per "Condizioni" si intendono i termini e le condizioni di vendita standard stabiliti nel presente documento e (salvo che il contesto non richieda diversamente) si comprende tutti i termini e condizioni speciali concordati per iscritto tra l'Acquirente e Pentair, e "Termini Contrattuali" ha lo stesso significato.

Per "Informazioni Riservate" si intende qualsiasi informazione trattata come riservata dalle parti, compresi segreti commerciali, tecnologia, informazioni relative alle operazioni e strategie aziendali e informazioni relative ai clienti, ai prezzi e al marketing.

Per "Contratto" si intende il contratto d'acquisto e vendita dei Prodotti e "Accordo" ha lo stesso significato.

Per "Prodotti" si intende i beni e/o i servizi che Pentair fornisce in conformità alle presenti Condizioni.

Per "Parti" si intendono Pentair e l'Acquirente.

Per "Pentair" si intende la parte che venderà e fornirà i Prodotti all'Acquirente in conformità alle presenti Condizioni.

Per "Acquirente" si intende la parte il cui ordine di Prodotti è accettato da Pentair in conformità alle presenti Condizioni.

II. Generalità

Tutte le transazioni commerciali fra le Parti sono regolate dai presenti Termini Contrattuali, a meno che non siano stipulati accordi scritti specifici prima della conferma dell'ordine, in singoli casi. I termini e condizioni dell'Acquirente non sono vincolanti per Pentair, a meno che non siano stati concordati da Pentair per iscritto e prima della conferma d'ordine.

III. Conclusione del Contratto

1. Le offerte di Pentair sono limitate ai Prodotti esplicitamente elencati nell'offerta ed escludono tassativamente qualsiasi lavoro di costruzione, montaggio o installazione non menzionato, compreso il materiale di installazione o i lavori di cantiere. La consultazione o le offerte sono gratuite e vengono effettuate al meglio delle conoscenze di Pentair, ma non sono vincolanti. Tutta la documentazione che accompagna le offerte rimane di proprietà di Pentair. La documentazione non può essere copiata o divulgata a terzi senza il permesso di Pentair e, su richiesta, deve essere restituita senza indugio.

2. Nessun ordine o variazione sarà vincolante per Pentair, salvo che, e fino a quando, non sia stato accettato per iscritto da Pentair, e solo allora costituirà il Contratto. Nessun agente o altro rappresentante di Pentair ha alcuna autorità conferita da parte di Pentair di stipulare o modificare alcun accordo per conto di Pentair, a meno che non venga successivamente notificato per iscritto da Pentair. Ogni ordine o variazione accettata da Pentair comprende solo i Prodotti espressamente specificati o incorporati nell'accettazione scritta di Pentair.

4. Pentair può, di volta in volta, accettare di costruire i prodotti secondo le specifiche ricevute dall'Acquirente. In tal caso l'Acquirente sarà sempre responsabile di tutte le spese sostenute da Pentair per conformarsi alle specifiche dell'Acquirente, quali, a titolo esemplificativo e non esaustivo, le spese sostenute per le attrezzature (maschere, matrici, attrezzi, stampi e modelli), le spese relative agli ordini di materie prime, componenti o altre parti e qualsiasi altro impegno assunto dall'Acquirente, anche durante la fase preparatoria, quando non sia in vigore un Contratto definitivo. L'Acquirente è tenuto in ogni momento ad acquistare e pagare tutti i prodotti personalizzati prodotti da Pentair. Se non diversamente concordato per iscritto, eventuali attrezzature (compresi, a titolo esemplificativo ma non esaustivo, maschere, matrici, attrezzi, stampi e modelli) realizzate per la fabbricazione di prodotti in base alle specifiche del cliente saranno e rimarranno di esclusiva proprietà di Pentair, indipendentemente dal fatto che il loro costo venga totalmente o parzialmente addebitato all'Acquirente.

5. Nessun listino prezzi, preventivo, stima o offerta emessa da Pentair costituisce un'offerta di vendita dei Prodotti. Qualsiasi ordine effettuato dall'Acquirente in risposta a tale listino prezzi, preventivo, stima o offerta costituisce un'offerta fatta a Pentair in conformità con i Termini del Contratto e sarà vincolante per Pentair solo se accettato da Pentair per iscritto e costituirà quindi il Contratto. Fermo restando quanto sopra, Pentair si riserva il diritto di modificare il prezzo in qualsiasi momento prima che sia stato stipulato un contratto vincolante. Questo diritto include la facoltà di modificare senza preavviso qualsiasi prezzo o listino prezzi pubblicato.

6. Gli ordini ricevuti e accettati da Pentair non sono soggetti ad annullamento senza il consenso di Pentair e l'annullamento di qualsiasi Contratto di cui sia parte l'Acquirente non costituisce motivo sufficiente per l'annullamento di qualsiasi ordine effettuato dall'Acquirente.

IV. Consegna e tempistiche di consegna

1. Tutte le tempistiche di consegna indicate nelle offerte scritte o menzionate altrove sono solo indicative e quindi non vincolanti. Il termine di consegna decorre dalla data di conferma dell'ordine o dalla data in cui l'Acquirente effettua ciò che potrà essere richiesto (per esempio il pagamento di un acconto concordato). Il periodo sarà interrotto qualora un pagamento non sia effettuato puntualmente, come concordato, o qualora l'Acquirente non fornisca entro il termine concordato dati o specifiche necessari per la progettazione dell'apparecchiatura o impianto. Il periodo ricomincia non appena Pentair riceve il pagamento scaduto o non appena i dati tecnici, non ancora consegnati, siano trasmessi. Il mancato rispetto del termine di consegna non dà diritto all'Acquirente a risarcimenti (indiretti o meno) o a qualsiasi altra forma di indennizzo, né lo esonera dall'ordine.

2. Gli impedimenti imprevedibili di cui Pentair non può essere ritenuta responsabile, indipendentemente dal fatto che si verifichino nello stabilimento di Pentair o presso un subfornitore, quali: eventi di forza maggiore, mobilitazioni, guerre o altri ritardi di cui Pentair non può essere ritenuta responsabile, come ad esempio guasti di produzione, problemi generali di approvvigionamento di materiale, guasti operativi, ritardi di trasporto e circostanze simili che impediscono l'esecuzione del programma al prezzo concordato, sono per noi motivi giustificati per annullare gli obblighi di consegna, in tutto o in parte, o per prolungare il termine di consegna per la durata degli impedimenti. L'Acquirente potrà recedere dal Contratto, qualora guasti rilevanti provocassero un ritardo delle prestazioni di oltre 12 mesi. Ciò non pregiudicherà gli altri diritti di recesso.

V. Prezzi

Se non diversamente specificato nei presenti Termini Contrattuali, il prezzo di Contratto dei Prodotti è FCA, magazzino o fabbrica di Pentair (Incoterms 2020) e si ritiene sia al netto dell'IVA e di altre imposte, che saranno addebitate all'aliquota in vigore alla data della fattura.

VI. Termini di pagamento

Nella misura in cui la legge lo consente, qualora Pentair non abbia acconsentito a fornire credito all'Acquirente, il prezzo del Contratto deve essere pagato prima della spedizione della Merce. Nel caso in cui Pentair abbia accettato di fornire credito, il prezzo del Contratto deve essere pagato secondo i termini di credito concordati o altrimenti entro trenta (30) giorni dalla data della fattura. Su ogni somma insoluta, dopo la scadenza saranno applicati interessi dell'1,5% al mese. Pentair accetterà solo pagamenti dall'Acquirente stesso e non accetterà (e potrà restituire) pagamenti ricevuti da altre parti (comprese le affiliate dell'Acquirente).

VII. Riserva di proprietà

1. I prodotti consegnati da Pentair rimangono di proprietà di Pentair fino al ricevimento di tutti i pagamenti dovuti ai sensi del Contratto.
2. Nella misura in cui la proprietà dei prodotti sia trasferita a terzi mediante incorporazione nella proprietà e simili, l'Acquirente cede i propri crediti nei confronti di tali parti a Pentair, a titolo di garanzia per il credito di Pentair, fino al completo pagamento di quest'ultima. Con i conti delle operazioni correnti, la riserva di proprietà funge da garanzia per il saldo del credito di Pentair.

VIII. Violazione di diritti di proprietà intellettuale

Pentair difenderà l'Acquirente nella misura in cui vi sia una giustificata denuncia sul fatto che i Prodotti forniti ai sensi del Contratto violano i diritti di proprietà intellettuale di terzi, e Pentair pagherà tutti i danni e i costi diretti concessi da un tribunale della giurisdizione competente in relazione a tale richiesta. L'Acquirente o l'utente sono tenuti a notificare tempestivamente a Pentair qualsiasi rivendicazione di questo tipo e a collaborare pienamente con Pentair nella difesa di tale rivendicazione, in caso contrario Pentair non avrà alcun obbligo ai sensi del presente paragrafo.

IX. Spedizione

Salvo diverso accordo scritto esplicito fra le Parti, sono applicabili le disposizioni seguenti: La spedizione è sempre a rischio dell'Acquirente. Pentair si assume la responsabilità per i danni derivanti dalla spedizione solo nel caso in cui abbia effettuato la consegna direttamente e se tali danni sono stati causati da almeno una grave negligenza da parte sua. Pentair fornisce all'Acquirente un ragionevole supporto per far valere le proprie richieste di risarcimento nei confronti del vettore nel caso in cui la spedizione sia stata effettuata da terzi. Tali pretese dovrebbero inizialmente essere avanzate nei confronti del vettore (ferrovie, poste, spedizioniere). I ricambi saranno forniti solo dietro emissione di un nuovo ordine ai prezzi vigenti alla data di emissione. Eventuali difformità nella bolla di consegna o nella fattura, o danni provocati dal trasporto ci dovranno essere immediatamente segnalati per iscritto entro 3 giorni dal ricevimento dei Prodotti.

X. Riservatezza

Pentair e l'Acquirente sono tenuti a mantenere le Informazioni Riservate con la massima riservatezza e a non divulgare le stesse a terzi o utilizzare le Informazioni Riservate se non per l'esecuzione del Contratto e l'uso corretto e legittimo da parte dell'Acquirente (o di un suo affiliato) del lavoro o dei Prodotti per offerte, vendite, produzione, montaggio, messa in servizio e/o assistenza delle attrezzature. Nulla di quanto contenuto nel presente documento precluderà l'Acquirente da: (a) condividere una parte o la totalità delle Informazioni Riservate con una delle sue affiliate o (b) divulgare le Informazioni Riservate ricevute da Pentair come parte di qualsiasi lavoro o Prodotto all'utente o ai loro rispettivi dipendenti, direttori, agenti e/o consulenti, nella misura necessaria per l'esecuzione del lavoro e a condizione che siano analogamente vincolati da impegni di riservatezza, uso limitato e non divulgazione. Inoltre, nulla di quanto contenuto nel presente documento impedirà la divulgazione di Informazioni Riservate: (a) al fine di osservare i requisiti di una legge applicabile e/o un'ordinanza del tribunale o di un tribunale arbitrale o (b) nella misura necessaria per risolvere un reclamo o una controversia, o nella misura necessaria per consentire all'Acquirente di risolvere un reclamo o una controversia con terze parti e/o richieste di indennizzi assicurativi, purché la Parte a cui viene richiesto di divulgare tali Informazioni Riservate dell'altra Parte informi puntualmente l'altra Parte, la consulti ed adotti ogni misura ragionevole per ridurre al minimo l'entità delle Informazioni Riservate divulgate e per effettuare tale divulgazione a titolo confidenziale.

XI. Responsabilità

1. Fatto salvo quanto diversamente disposto, la responsabilità cumulativa di Pentair in qualunque modo derivante, anche ai sensi del presente Contratto (inclusi, a titolo esemplificativo ma non esaustivo, tutti gli obblighi relativi al programma e all'ambito di lavoro e alle consegne di Prodotti, le garanzie e gli indennizzi, sia espressi che impliciti, derivanti dal Contratto), per illecito civile (inclusa la negligenza) o per legge, non supererà il relativo prezzo di acquisto pagabile a Pentair ai sensi del Contratto.
2. Fatta salva qualsiasi altra disposizione diversamente disposta, per quanto giuridicamente consentito, Pentair non sarà responsabile ai sensi del presente Contratto, per contratto, ai sensi di qualsiasi indennità, illecito civile (inclusa la negligenza), per legge o in altro modo per perdita o danno (sia diretto che indiretto) di profitti, ricavi, uso, produzione, contratti, corruzione o distruzione di dati o per qualsiasi perdita o danno indiretto, speciale o consequenziale di qualsiasi tipo.

XII. Conformità alla legge

1. Nell'esecuzione del presente Contratto, l'Acquirente osserverà tutte le leggi applicabili, gli embarghi commerciali, i regolamenti, le ordinanze e ogni altra restrizione e, senza limitare il carattere generale di quanto precede, varrà quanto segue: (a) l'Acquirente è tenuto a rispettare le varie leggi e regolamenti nazionali e locali in materia di salute, sicurezza e inquinamento sul luogo di lavoro che riguardano l'uso, l'installazione e il funzionamento dei Prodotti e altre questioni sulle quali Pentair non ha alcun controllo, e (b) Pentair non si assume alcuna responsabilità per il rispetto di tali leggi e normative, sia a titolo di indennizzo, garanzia o altro.
2. Salvo diverso accordo scritto esplicito, l'Acquirente assicura che si procurerà tutte le licenze, consensi, approvazioni, permessi e autorizzazioni ("Licenze") richiesti in relazione ai Prodotti.
3. Nonostante qualsiasi disposizione contraria nelle presenti Condizioni, l'Acquirente dichiara di aver compreso la presa di posizione di Pentair di divieto di compiere transazioni con Cuba, Iran, Corea del Nord, Siria e le regioni contese di Crimea, Donetsk e Luhanska ("**Presa di Posizione di Pentair**"), e conferma che rispetterà la Presa di Posizione di Pentair per ogni transazione relativa ai Prodotti.
4. L'Acquirente conviene di non vendere, esportare o trasferire i Prodotti (inclusa, a titolo esemplificativo e non esaustivo, ogni informazione tecnica o i servizi forniti) a qualsiasi altro Paese se non nel pieno rispetto di tutti i regolamenti governativi applicabili, incluse, in termini non esaustivi, la legislazione statunitense applicabile sulle esportazioni e riesportazioni, e le misure previste dal Regno Unito, dall'Unione Europea e dai suoi Stati Membri, o da agenzie governative di altri Paesi. Qualsiasi violazione da parte dell'Acquirente o del cliente finale, delle leggi o dei regolamenti applicabili degli Stati Uniti o di qualsiasi altro governo, o qualora l'Acquirente violi la Presa di Posizione di Pentair, indipendentemente dal fatto che ciò sia o meno contrario alle suddette leggi o regolamenti applicabili, sarà considerata una violazione sostanziale del presente Contratto e una base sufficiente per consentire a Pentair di rifiutare uno o tutti gli ordini o di rescindere il presente Contratto. Il rispetto dei requisiti legali applicabili e della Presa di Posizione di Pentair è un prerequisito affinché Pentair possa adempiere ai propri obblighi ai sensi del presente Contratto e, qualora l'Acquirente non rispetti tali requisiti legali, l'Acquirente non è in grado di adempiere ai propri obblighi nei confronti di Pentair e pertanto è in violazione del presente Contratto.
5. Le Parti non effettueranno pagamenti o trasferimenti di valori che abbiano come scopo o come effetto la corruzione di una controparte in una transazione pubblica o commerciale, l'accettazione o la tolleranza di atti di estorsione o tangenti o altri mezzi illegali

o impropri finalizzati al procacciamento di affari. Le Parti, direttamente o indirettamente, non pagheranno né offriranno, autorizzeranno o prometteranno denaro o qualsiasi cosa di valore (come regali, contributi, viaggi o intrattenimenti) a qualsiasi persona o organizzazione, compresi i dipendenti di Pentair o i clienti di Pentair, o qualsiasi funzionario governativo (che comprende qualsiasi dipendente o funzionario di qualsiasi autorità governativa, ente governativo posseduto o controllato, organizzazione internazionale pubblica o partito politico o qualsiasi candidato a una carica politica) allo scopo di influenzare i loro atti o le loro decisioni. L'Acquirente provvederà ad adottare le misure opportune affinché anche le persone che lo rappresentano o che agiscono sotto le sue istruzioni o direttive si attengano alla presente disposizione. L'Acquirente non richiederà a Pentair di intraprendere alcuna azione che sia proibita o sanzionata ai sensi di qualsiasi legge o regolamento anti-boicottaggio e qualsiasi richiesta in tal senso sarà considerata nulla e non avvenuta. Nulla di quanto contenuto nella presente clausola o in tali richieste sarà interpretato come finalizzato a richiedere un accordo da parte di Pentair per intraprendere azioni che siano proibite o sanzionate ai sensi di qualunque legge o regolamento anti-boicottaggio. A titolo esemplificativo e non esaustivo, a Pentair non sarà richiesto in alcuna circostanza di intraprendere azioni o a effettuare pagamenti che Pentair ritenga, in buona fede, possano causare una violazione delle leggi anticorruzione (le leggi anticorruzione comprendono, collettivamente, il Bribery Act 2010 del Regno Unito, le leggi ai sensi della Convenzione anticorruzione dell'OCSE, la legge statunitense Foreign Corrupt Practices Act e le leggi anticorruzione locali).

6. Salvo quanto comunicato per iscritto a Pentair, l'Acquirente dichiara di non ritenere o di non avere motivo di ritenere che vi siano conflitti di interesse reali o potenziali in relazione al suo rapporto con Pentair, compresi familiari che potrebbero trarre vantaggio dal rapporto commerciale tra l'Acquirente e Pentair. Né Pentair né alcuno dei suoi rappresentanti sono essi stessi o hanno familiari che sono funzionari governativi in grado di influenzare il rapporto commerciale dell'Acquirente con Pentair.

7. L'Acquirente manterrà libri e registri completi e accurati in conformità con i principi contabili generalmente accettati nella giurisdizione dell'Acquirente, applicati in modo coerente, registrando in modo adeguato e accurato tutte le transazioni che coinvolgono o sono in qualsiasi modo collegate a Pentair. L'Acquirente adotterà un sistema di controlli contabili interni ragionevolmente concepito per assicurare che le risorse disponibili siano usate esclusivamente in conformità alle direttive della direzione e per garantire la registrazione di tutte le operazioni contabili.

8. Se in qualsiasi momento Pentair ritiene in buona fede che l'Acquirente abbia violato le garanzie, le dichiarazioni o gli accordi di cui alla presente sezione XII, Pentair ha il diritto di selezionare una terza parte indipendente per condurre una revisione contabile a spese di Pentair, al fine di verificare l'adesione dell'Acquirente ai termini della presente sezione. L'Acquirente si impegna a offrire la massima collaborazione per tale revisione.

9. L'Acquirente comunicherà tempestivamente a Pentair: (a) qualora l'Acquirente abbia motivo di credere sia stata commessa una violazione del presente Accordo (inclusa, a titolo esemplificativo e non esaustivo, la presente sezione XII); o (b) qualora emergano conflitti di interesse. L'Acquirente invierà tali comunicazioni a ethics@pentair.com.

10. Qualsiasi violazione delle garanzie, delle dichiarazioni o degli accordi della presente sezione XII costituirà una violazione sostanziale del presente Contratto e sarà motivo di risoluzione immediata per causa di qualsiasi ordine e Pentair potrà trattenere qualsiasi consegna di Prodotti fino a quando non avrà ricevuto la conferma, con ragionevole soddisfazione di Pentair, che non si è verificata o si verificherà alcuna violazione. L'Acquirente si impegna a tenere indenne e manlevare Pentair da qualsiasi azione, rivendicazione legale, richiesta, procedimento, perdita, danno, costi, spese e altre responsabilità di qualsiasi natura derivanti dalla violazione da parte dell'Acquirente delle dichiarazioni, garanzie e accordi contenuti nella presente sezione XII. A titolo esemplificativo e non esaustivo, Pentair si riserva espressamente il diritto di rifiutare di sottoscrivere o eseguire qualsiasi ordine e di annullare qualsiasi ordine, qualora Pentair stabilisca, a sua esclusiva discrezione, che tale ordine potrebbe violare qualsiasi legge o regolamento applicabile degli Stati Uniti o di qualsiasi altro governo. Le parti convengono che tale rifiuto o annullamento di un ordine o la risoluzione del presente Contratto da parte di Pentair, come sopra descritto, non costituirà una violazione degli obblighi di Pentair ai sensi del presente Contratto, e l'Acquirente rinuncia a qualsiasi richiesta di risarcimento nei confronti di Pentair per qualsiasi perdita, costo o spesa ad esso collegata.

XIII. Trattamento dei dati e privacy

Pentair ha facoltà di raccogliere, elaborare e trasferire alcuni dati personali nella gestione del rapporto commerciale con l'Acquirente, come i nomi e i dati di contatto del personale dell'Acquirente coinvolto nel Contratto o nel mantenimento o gestione dell'uso dei Prodotti da parte dell'Acquirente. Pentair tratterà tali dati personali in conformità con l'Informativa sulla privacy di Pentair, disponibile all'indirizzo: <https://www.pentair.com/en/privacy-notice.html> L'Acquirente fornirà tutte le informazioni necessarie e otterrà tutti i consensi richiesti per legge dal proprio personale o dalle società affiliate per l'utilizzo dei loro dati personali da parte di Pentair.

XIV. Legge applicabile e foro competente

Salvo diverso accordo reciproco, i termini del presente Contratto saranno interpretati e applicati secondo la legge nazionale applicabile nel paese in cui Pentair è registrata, ad esclusione dei principi di conflitto di leggi e della Convenzione sui contratti di vendita internazionale di merci. Eventuali controversie derivanti dalle presenti Condizioni e/o dal Contratto dovranno essere sottoposte esclusivamente al Tribunale competente della città in cui Pentair ha la propria sede legale.

XV. Varie

1. I termini e le condizioni di garanzia di Pentair (se presenti) applicabili al presente contratto saranno specificati in un documento scritto separato. Nella misura consentita dalla legge, tali termini e condizioni di garanzia separati e scritti saranno l'unica garanzia di Pentair e Pentair declina espressamente, e l'Acquirente rinuncia a, tutte le altre garanzie espresse, implicite per legge o per prassi, comprese eventuali garanzie di commerciabilità o idoneità per uno scopo particolare.

2. Qualsiasi avviso da una delle parti all'altra, richiesto o consentito ai sensi delle presenti Condizioni, deve essere indirizzato per iscritto all'altra parte presso la propria sede legale o sede principale o a qualsiasi altro indirizzo che, al momento pertinente, sia stato notificato alla parte che effettua l'avviso.

3. Nessuna rinuncia da parte di Pentair di opporsi a qualsiasi violazione del Contratto da parte dell'Acquirente sarà considerata come una rinuncia a opporsi a qualsiasi successiva violazione della stessa o di qualsiasi altra disposizione.

4. Se una qualsiasi disposizione delle presenti Condizioni è ritenuta non valida o non applicabile, in tutto o in parte, da qualsiasi autorità competente, la validità delle altre disposizioni delle presenti Condizioni e la parte restante della disposizione in questione non ne sarà pregiudicata.

TERMINI E CONDIZIONI DI GARANZIA

Pentair concede la garanzia sulla Merce (e su ogni suo componente) per difetti sui materiali e sulla lavorazione in condizioni d'uso e di servizio normali per il periodo indicato nella Tabella della garanzia di seguito riportata. Se la Merce non compare sulla Tabella di garanzia, il periodo di garanzia è di un (1) anno.

Tutti i periodi di garanzia sottoindicati decorrono:

- a) Nel caso di gestione tramite centri post-vendita autorizzati Pentair, dalla data dello scontrino di acquisto al cliente finale.
- b) Dalla data della fattura al cliente diretto di Pentair in tutti gli altri casi.

Merci/marca	Periodo di garanzia:
Pompe JUNG-PUMPEN	2 anni
Accessori JUNG-PUMPEN	2 anni

In questi Termini e Condizioni di Garanzia:

Per "**Condizioni**" si intendono i presenti termini e condizioni di garanzia, secondo quanto stabilito nel presente documento e (a meno che il contesto non richieda altrimenti) include eventuali termini e condizioni di garanzia speciali concordati in separata sede per iscritto tra l'Acquirente e Pentair.

Per "**Merce**" si intende la merce che Pentair ha fornito all'Acquirente e alla quale le presenti Condizioni sono destinate ad essere applicate.

Per "**Pentair**" si intende la parte che ha venduto e fornito la Merce a cui si applicano le presenti Condizioni.

Per "**Acquirente**" si intende il soggetto che ha acquistato la Merce a cui si applicano le presenti Condizioni.

Alle presenti Condizioni si applicano i seguenti termini aggiuntivi:

1. Pentair non concede alcuna garanzia su accessori o componenti non prodotti da Pentair. Ciò include tutte le parti di ricambio utilizzate e prodotte da altre aziende, inclusi, in via esemplificativa, motori, pistoni, kit di tenuta, kit di distanziali, valvole di bypass, connessioni e dispositivi per la soluzione salina, o qualsiasi altra parte non-Pentair. Tali articoli possono essere coperti dalle garanzie offerte dai produttori originali e, per quanto possibile, Pentair, se espressamente richiesto per iscritto dall'Acquirente, cederà all'Acquirente i propri diritti in base alla garanzia del produttore originale, senza avvalersi dei servizi di Pentair.
2. L'Acquirente deve comunicare per iscritto a Pentair eventuali ipotetici difetti coperti dalla presente garanzia (unitamente a tutti i dati identificativi, compresi il numero di serie, il tipo di Merce e la data di acquisto) entro trenta (30) giorni dalla scoperta di tali difetti e comunque durante il periodo di garanzia. Non saranno ritenuti validi i reclami presentati dopo la scadenza del periodo di garanzia.
3. Questa garanzia si basa sull'utilizzo di parti di ricambio originali del produttore (OEM). Pentair non si assume alcuna responsabilità o obbligo in caso di modifiche, modifiche di progetto non autorizzate e/o parti di ricambio non OEM. Se richiesto da Pentair, la Merce (o i suoi componenti) deve essere prontamente restituita a Pentair prima di qualsiasi tentativo di riparazione, o inviata a una stazione di servizio autorizzata designata da Pentair per cui l'Acquirente dovrà pagare in anticipo tutte le spese di spedizione. Pentair non sarà responsabile di eventuali perdite o danni alla Merce in transito, né sarà valida alcuna richiesta di garanzia a meno che la Merce restituita non venga ricevuta intatta e non danneggiata a seguito della spedizione. Il materiale riparato o sostituito restituito al cliente verrà spedito franco vettore (Incoterms 2020), al magazzino o alla fabbrica di Pentair. Pentair non concederà all'Acquirente alcun credito per le parti o la Merce restituita a Pentair e non accetterà la consegna di tali parti o Merce, a meno che l'Acquirente non abbia ottenuto l'approvazione scritta di Pentair. Se non diversamente indicato nella Tabella di garanzia, la presente garanzia si estende alle parti riparate o sostituite di produzione di Pentair per sei (6) mesi o per il restante periodo di garanzia originale applicabile alla Merce o alle parti riparate o sostituite, a seconda di quale dei due periodi sia superiore.
4. Qualora si verificano più problemi tra loro correlati, il periodo di garanzia della causa scatenante sarà considerato come il periodo di garanzia per tutti i componenti interessati.
5. Pentair può sostituire la nuova Merce o migliorare la parte o le parti della Merce giudicata difettosa senza ulteriori responsabilità. Tutte le riparazioni o i servizi effettuati da Pentair, che non sono coperti dalla presente garanzia, saranno addebitati in conformità ai prezzi standard di Pentair in essere al momento.
6. In base ai termini della presente garanzia, Pentair non è responsabile di: (a) perdite o danni conseguenti, incidentali, collaterali, speciali o liquidati; (b) difetti causati da normale usura, condizioni d'uso anomale, mancata manutenzione, pulizia, uso o funzionamento secondo il manuale del prodotto di Pentair o altre linee guida scritte (inclusi, a titolo esemplificativo, codici e ordinanze applicabili), incidenti, negligenza, abuso o uso improprio della Merce; (c) spese e perdite o danni causati da riparazioni o modifiche effettuate da soggetti diversi da Pentair; (d) danni causati dal mancato mantenimento delle condizioni o della composizione chimica dell'acqua, dal congelamento dell'acqua, da incrostazioni o sedimentazioni della membrana, dall'accumulo di detriti, materiali abrasivi, prodotti chimici, gas, liquidi, depositi di calcare, corrosione, fulmini, tensione impropria, manipolazione scorretta o altre condizioni simili; (e) danni dovuti all'uso idro-pneumatico o pneumatico; (f) danni causati da attrito, usura, attacco chimico o accumulo di detriti sulle parti soggette ad usura (le "parti soggette ad usura" includono, ma non sono limitate a: pistoni, bielle, guarnizioni, distanziatori, tappi terminali dei quad ring e parti che richiedono la sostituzione secondo le procedure di manutenzione raccomandate, come gli O-ring e le guarnizioni dell'alloggiamento del filtro); (g) qualsiasi perdita, danno o spesa relativa o derivante dall'installazione, dalla rimozione o dalla reinstallazione della Merce; (h) eventuali costi o oneri di manodopera sostenuti per la riparazione o la sostituzione di Merci o parti difettose, compreso il costo di reinstallazione di parti riparate o sostituite da Pentair; (i) eventuali spese di spedizione di Merci o parti riparate o sostituite; o (j) ogni altra perdita, danno o spesa di qualsiasi natura, compresi, a titolo esemplificativo, danni accidentali, incendi, cause di forza maggiore o altre circostanze al di fuori del controllo di Pentair.
7. NELLA MISURA CONSENTITA DALLA LEGGE, LA PRESENTE GARANZIA COSTITUISCE L'UNICA GARANZIA DI PENTAIR, PENTAIR RIFIUTA ESPRESSAMENTE E L'ACQUIRENTE RINUNCIA A TUTTE LE ALTRE GARANZIE ESPRESSE, IMPLICITE NELLA LEGGE O IMPLICITE DI FATTO. COMPRESSE EVENTUALI GARANZIE DI COMMERCIALIZZABILITÀ O IDONEITÀ PER UNO SCOPO PARTICOLARE. L'UNICO OBBLIGO DI PENTAIR AI SENSI DELLA PRESENTE GARANZIA SARÀ, A SUA SCELTA, LA RIPARAZIONE O LA SOSTITUZIONE DI QUALSIASI MERCE (O DEI SUOI COMPONENTI) CHE PRESENTI UN DIFETTO COPERTO DALLA PRESENTE GARANZIA, O IL RIMBORSO DEL PREZZO DI ACQUISTO DI TALE MERCE O COMPONENTE.



[Pentair Water Italy s.r.l.](#) | [Via Masaccio, 13](#) | [56010 Lugnano \(PI\), Italy](#) | [Tel. +39.050.71.61.11](#) | [jung-pumpen.it](#)

[JUNG PUMPEN GmbH](#) | [Industriestraße 4-6](#) | [33803 Steinhagen](#) | [Germany](#) | [jung-pumpen.com](#)

All indicated Pentair trademarks and logos are property of Pentair. Third party registered and unregistered trademarks and logos are the property of their respective owners.

Because we are continuously improving our products and services, Pentair reserves the right to change specifications without prior notice. Pentair is an equal opportunity employer.

NV27D0123I ED. IT - Rev.0 - 01/23 © 2023 Pentair. All Rights Reserved.