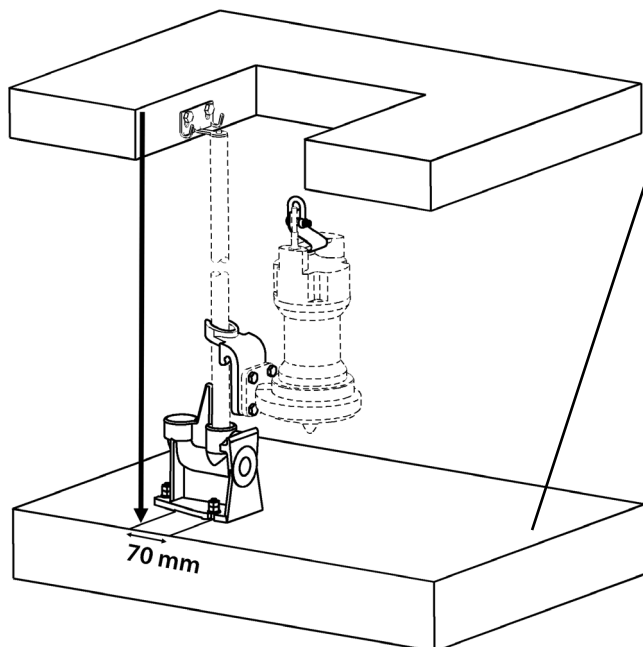
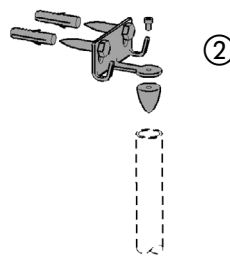
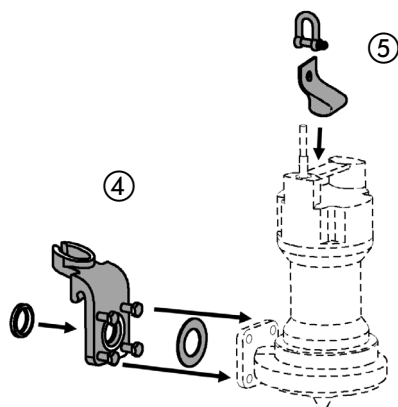


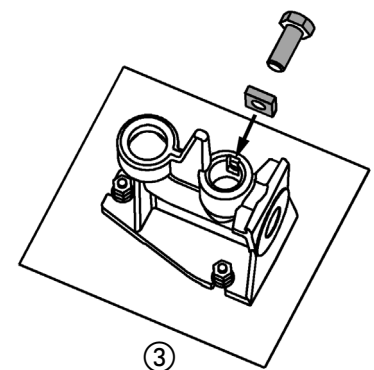
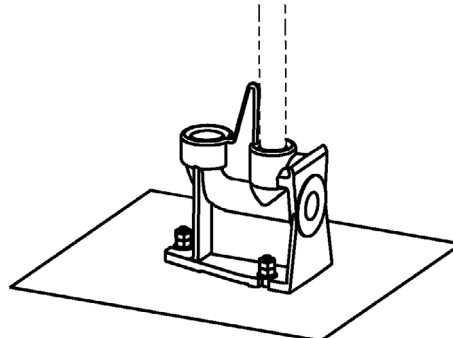
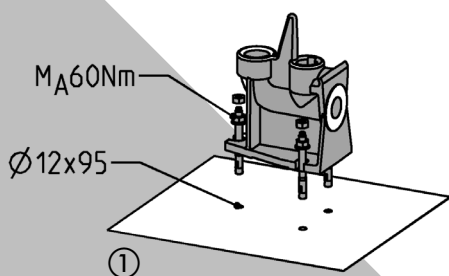
Montage - Mounting - Montaggio - Montaż - Montáž - Asamblare - Felszereltség - Montering - МОНТАЖ



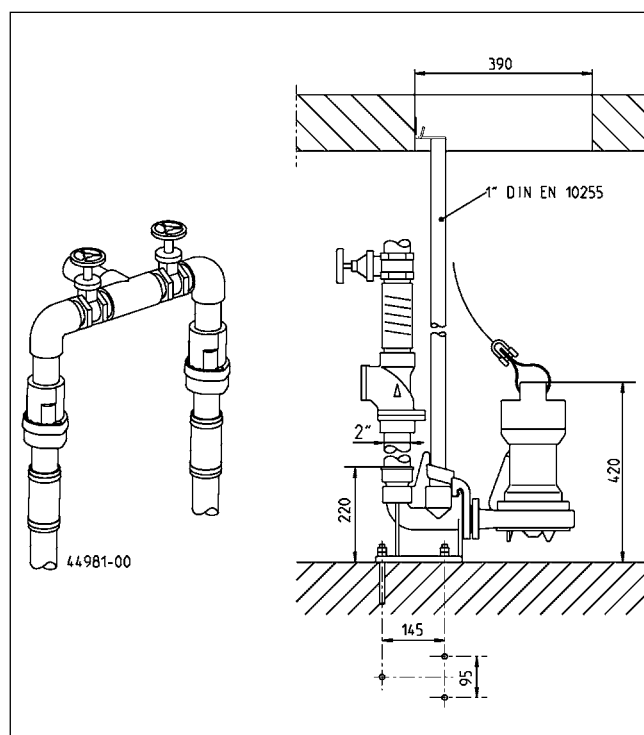
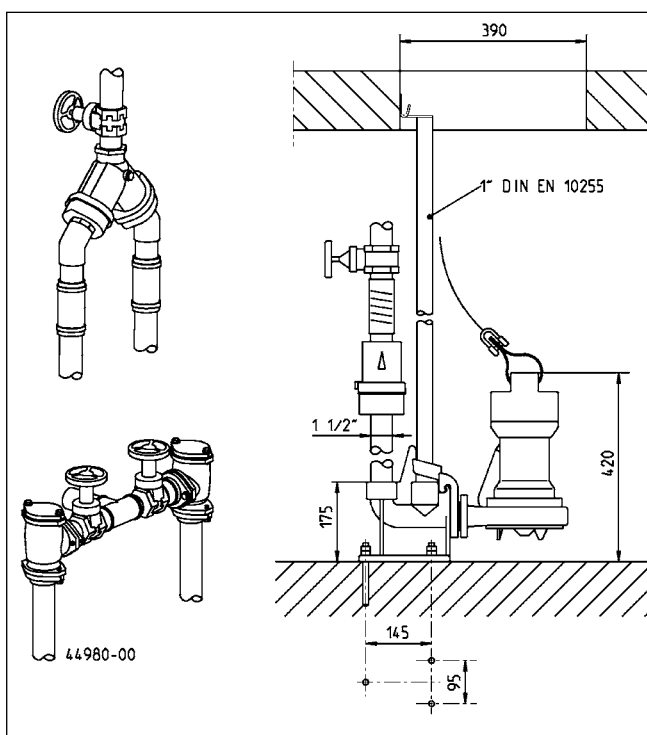
- **DE** - Normalbeton Festigkeitsklasse C 20/25 (EN 206-1), Stärke > 140 mm, Ebenheitstoleranz maximal 3 mm
- **EN** - Standard concrete grade C 20/25 (EN 206-1), thickness > 140 mm, flatness tolerance max. 3 mm
- **FR** - Béton ordinaire de classe de résistance C 20/25 (EN 206-1), épaisseur > 140 mm, tolérance de planéité maximale 3 mm
- **IT** - Calcestruzzo normale classe di resistenza C 20/25 (EN 206-1), spessore > 140 mm, Tolleranza di planarità max. 3 mm
- **PL** - Beton normalny o klasie wytrzymałości C 20/25 (EN 206-1), grubość > 140 mm, tolerancja płaskości maksymalnie 3 mm
- **CZ** - Normální beton pevnostní třídy C 20/25 (EN 206-1), síla > 140 mm, tolerance rovinnosti maximálně 3 mm
- **SK** - Normálny betón triedy pevnosti C 20/25 (EN 206-1), hrúbky > 140 mm, tolerancia rovinnosti max. 3 mm
- **RO** - Clasa de rezistență a betonului normal C 20/25 (EN 206-1), grosime > 140 mm, toleranța planeității maxim 3 mm
- **HU** - C 20/25 (EN 206-1) szilárdsági osztályú normál beton, vastagsága > 140 mm, felületi simasági tűrés maximum 3 mm



①	JP45634
②	JP45118
③	JP45124
④	JP45126
⑤	JP45168
⑥	JP45134



GR 35 -08 (JP29953)

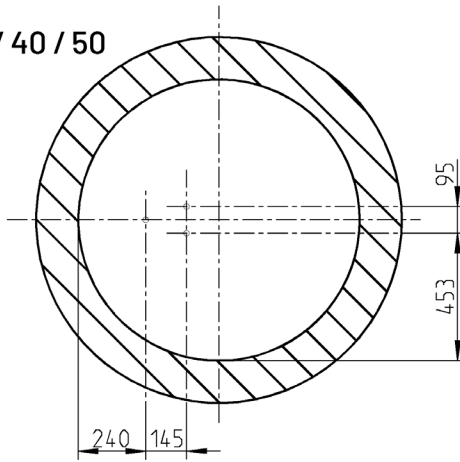


- **DE** - Wenn die Pumpe im Betrieb Luft ziehen kann, muss zum sicheren Entlüften eine 6 mm Bohrung oberhalb des Druckstutzens in die Druckleitung erfolgen. Nach Herunterlassen der Pumpe, mit der Kette einmal Richtung Gleitrohr ziehen.
- **EN** - In case the pump snores during operation, a 6 mm hole should be drilled above the discharge into the pressure pipe to ensure the deaeration. When lowered the pump, a tiny jerk on the chain towards the guide tube improves the correct coupling.
- **FR** - Lorsque la pompe en fonctionnement peut aspirer de l'air, un trou de 6 mm doit être prévu dans la conduite sous pression au-dessus du raccord du tuyau de refoulement pour permettre de la purger en sécurité. Une fois que la pompe a refoulé, tirer une fois avec la chaîne en direction du tube coulissant.
- **IT** - Per evitare che l'aria entri nella pompa durante il funzionamento, è necessario praticare un foro di scarico aria di 6mm nel tubo al di sopra della bocca di mandata. Dopo aver poggiato la pompa, tirare con la catena in direzione del tubo scorrevole.

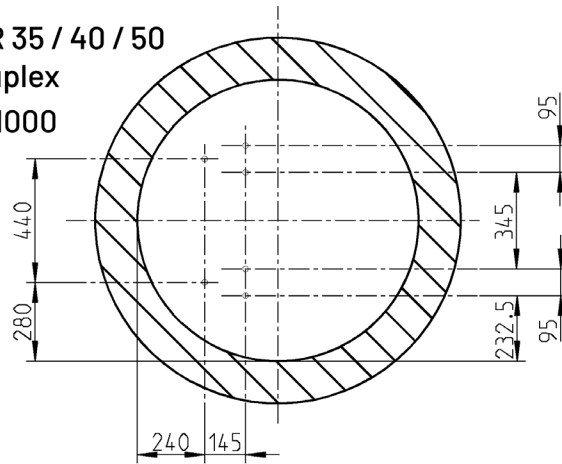
- **PL** - Jeśli w czasie pracy pompa może zasysać powietrze, wtedy celem prawidłowego odpowietrzenia należy wykonać otwór 6 mm powyżej króćca tłocznego w rurociągu tłocznym. Po opuszczeniu pompy przy użyciu łańcucha należy ustalić kierunek rury prowadzącej.
- **CZ** - Pokud čerpadlo za provozu může přisávat vzduch, musí být v tlakové trubce nad výtlačným hrdlem proveden otvor 6 mm. Po spuštění čerpadla zatáhněte řetězem jednou ve směru klzné trubky.
- **SK** - Ak môže čerpadlo v prevádzke nasávať vzduch, musíte pre bezpečné odvzdušnenie vyvŕtať otvor priemeru 6 mm nad výtlačným hrdlom do výtlačného potrubia. Po spustení čerpadla, potiahnite reťaz raz v smere klznej rúry.
- **RO** - Dacă pompa poate trage aer în funcționare, pentru dezaerarea sigură, trebuie să se realizeze un alezaj de 6 mm deasupra ștuțului de presiune în conducta de presiune. După coborârea pompei, trageți cu lanțul o dată în direcția glisierii tubulare.
- **HU** - Ha a szivattyú levegőt szív az üzem során, úgy a biztonságos leeresztéshez egy 6 mm-es furatot kell kialakítani a nyomócsonk felett, a nyomóvezetékben. A szivattyú leengedése után a lánc használatával húzzák azt a csúszócső irányába.

GR 35 -08 (JP29953)

GR 35 / 40 / 50
Ø 1000



GR 35 / 40 / 50
Duplex
Ø 1000



49209

GR 35-08 (JP29953)

